

Accessoires divers

**Poules - Moufles - Dynamomètres digitaux - Equilibreurs
- Transpalettes - Anémomètres - Plaques d'identification -
Ventouses - Aimants - Coins magnétiques - Systèmes Vacuum
- Réas en nylon - Ridoirs galvanisés - Tendeurs - Mousquetons -
Maillons rapides - Manilles commerciales**



Renseignements pratiques

La charge de travail maximum des moufles indique la charge maximum que l'on peut exercer sur le moufle et sa suspenste.

Cette valeur peut différer du poids que l'on cherche à soulever ou à tirer au moyen du système. Il est nécessaire de déterminer la charge totale s'exerçant sur chaque moufle du système pour déterminer la capacité correcte de chacun.

Un moufle unique servant à modifier la direction de la traction peut se trouver soumis à des charges qui sont totalement différentes du poids que l'on soulève ou que l'on tire. La charge totale varie selon l'angle qui existe entre les garants entrant et sortant du moufle.

Le tableau ci-contre indique le coefficient de correction, à multiplier par la traction par câble, pour obtenir la charge totale s'exerçant sur le moufle.

Les bagues en bronze sont employées principalement dans les installations où la vitesse du câble est faible et où les charges et l'utilisation sont modérées

Exemple 1 : Un camion avec un treuil soulevant 450 kg

Les systèmes à garant unique n'offrent aucun avantage mécanique. Dès lors, la tension qu'exerce le treuil est de 450 kg, soit égale au poids à soulever.

Pour obtenir la charge totale sur la **poulie ouvrante A**:

$$A = 450 \text{ kg} \times 1.81 = \mathbf{814.5 \text{ kg}}$$

(traction par câble) x (coefficient pour un angle de 50°)

Pour obtenir la charge totale sur le **moufle de renvoi B**:

$$B = 450 \text{ kg} \times 0.76 = \mathbf{342 \text{ kg}}$$

(traction par câble) x (coefficient pour un angle de 135°)

Exemple 2 : Système de levage soulevant 1000 kg au moyen d'un moufle mobile

L'effet multiplicateur que le moufle procure au système réduit la charge apparente de moitié car le poids de 1000 kg est soutenu par 2 garants.

Pour calculer la traction par câble:

$$\text{Traction sur le câble} = 1000 \text{ kg} / 2 = 500 \text{ kg}$$

Pour obtenir la charge totale sur le **moufle mobile C**:

$$C = 500 \text{ kg} \times 2 = \mathbf{1000 \text{ kg}}$$

(traction par câble) x (coefficient pour un angle de 0°)

Pour obtenir la charge totale sur le **moufle fixe D**:

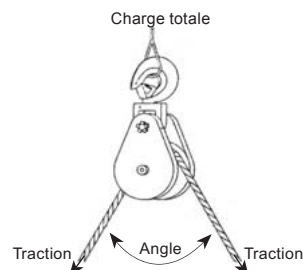
$$D = (500 \text{ kg} \times 1.87) + 500 \text{ kg} = \mathbf{1435 \text{ kg}}$$

(traction par câble) x (coefficient pour un angle de 40°) + (charge sur le brin mort)

Pour obtenir la charge totale sur le **moufle E**:

$$E = 500 \text{ kg} \times 0.84 = \mathbf{420 \text{ kg}}$$

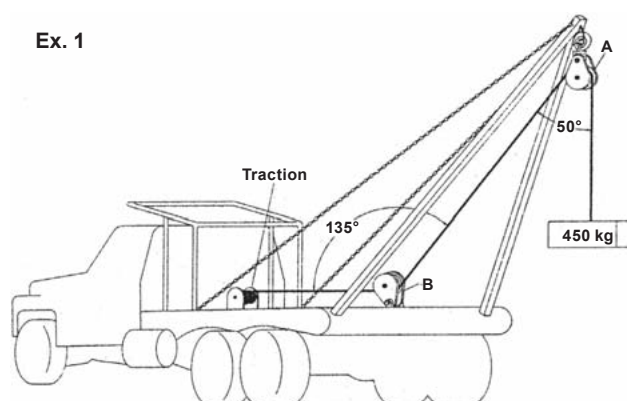
(traction par câble) x (coefficient pour un angle de 130°)



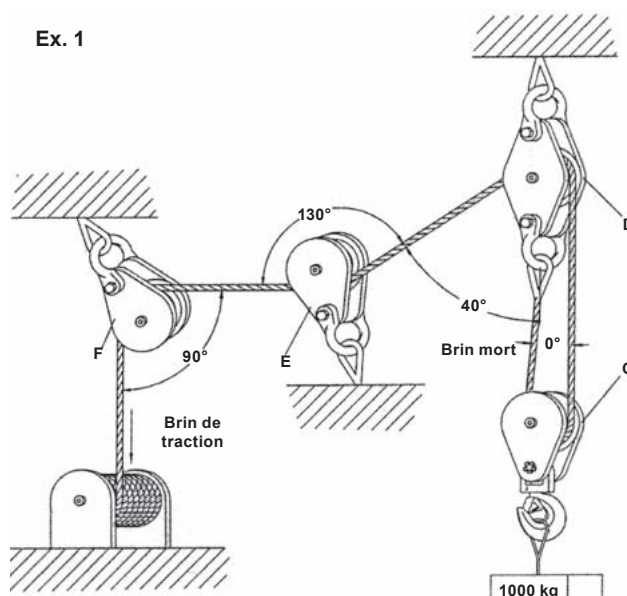
Multiplicateur à utiliser

Angle	Mult.	Angle	Mult.
0°	2	100°	1,29
10°	1,99	110°	1,15
20°	1,97	120°	1
30°	1,93	130°	0,84
40°	1,87	135°	0,76
45°	1,84	140°	0,68
50°	1,81	150°	0,52
60°	1,73	160°	0,35
70°	1,64	170°	0,17
80°	1,53	180°	0
90°	1,41		

Ex. 1



Ex. 1



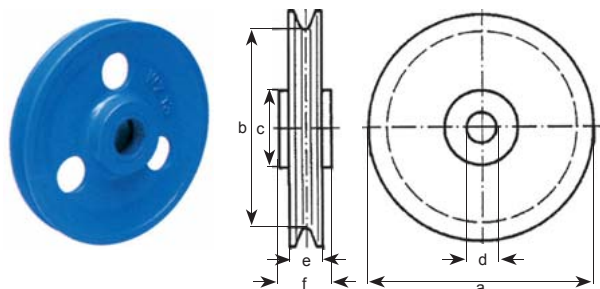
Pour obtenir la charge totale sur le **moufle F**:

$$F = 500 \text{ kg} \times 1.41 = \mathbf{705 \text{ kg}}$$

(traction par câble) x (coefficient pour un angle de 90°)

Poulie à gorge

Type WZ



- Coussinet autolubrifiant (sans entretien) pour WZ 10 à WZ 14; pour WZ 15 et WZ 16 coussinet en bronze avec graisseur.
- Poulies en fonte grise GG 20.
- Profil de la gorge usiné.
- Exécutions spéciales sur demande:
 - Double poulie.
 - Poulie avec limiteur de charge.
 - Interrupteur de mou de câble.

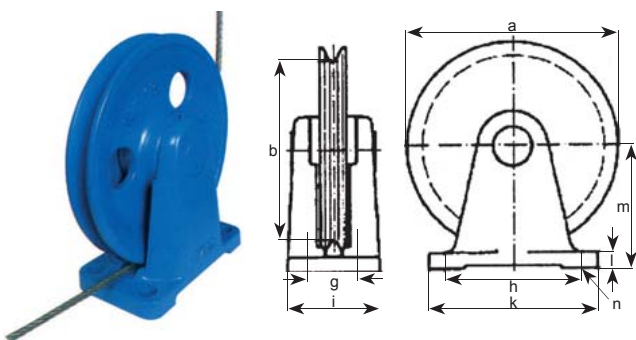
Réf.	WZ 10	WZ 10,5	WZ 11	WZ 12	WZ 12,5	WZ 13	WZ 13,5	WZ 14	WZ 15	WZ 16
CMU (kg)										
Force de traction manuelle	100	150	250	500	750	1000	1500	2000	3200	5000
Entraînement motorisé*	50	75	125	250	375	500	750	1000	1600	2500
Entraînement motorisé**	75	100	180	320	500	630	1000	1250	2000	3200
Diam. câble (mm)	2-3	3-4	4-5	5-6	6-8	8-10	10-12	12-14	14-16	16-20
Cotes (mm)										
Ø a	60	90	120	150	190	235	280	325	375	470
Ø b	48	72	100	125	160	200	240	280	320	400
Ø c	22	32	35	46	62	78	92	108	120	140
Ø d	8 G7	14 G7	14 G7	22 G7	32 G7	40 G7	50 G7	60 H7	70 H9	70 H9
e	13	15	18	22	27	32	36	41	48	58
f	24	32	35	40	42	50	62	70	85	90
Poids (kg)	0,3	0,5	0,9	1,5	2,6	4,5	6,8	10,8	16,5	34,7
Code art.										

*câble tourné à 180°

**câble tourné à 90°

Poulie d'applique fixe

Type WZ



- Même équipement que les poulies WZ10 à WZ16.
- Poulie et support: WZ 20 à WZ 24: fonte grise GG 20; pour WZ 25 et WZ 26: poulie en fonte grise GG 20, support en acier.
- Profil de la gorge usiné.
- La poulie en position posée permet au câble de descendre verticalement.
- Coussinet autolubrifiant, sans entretien.

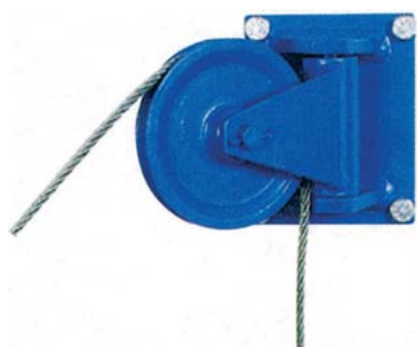
Réf.	WZ 20	WZ 20,5	WZ 21	WZ 22	WZ 22,5	WZ 23	WZ 23,5	WZ 24	WZ 25	WZ 26
CMU (kg)										
Force de traction manuelle	100	150	250	500	750	1000	1500	2000	3200	5000
Entraînement motorisé*	50	75	125	250	375	500	750	1000	1600	2500
Entraînement motorisé**	75	100	180	320	500	630	1000	1250	2000	3200
Diam. câble (mm)	2-3	3-4	4-5	5-6	6-8	8-10	10-12	12-14	14-16	16-20
Cotes (mm)										
Ø a	60	90	120	150	190	235	280	325	375	470
Ø b	48	72	100	125	160	200	240	280	320	400
g	30	44	50	55	65	70	80	95	95	125
h	42	62	70	88	120	150	180	212	240	310
i	44	66	74	82	95	108	120	143	185	225
k	56	84	92	115	150	187	220	260	300	380
l	8	10	13	15	17	20	22	25	22	30
m	40	57	75	92	115	138	164	190	212	270
Ø n	7	9	11,5	11,5	14	18	18	23	26	33
Poids (kg)	0,9	1,3	1,8	3	5,7	10	15,3	24,3	46	87
Code art.										

*câble tourné à 180°

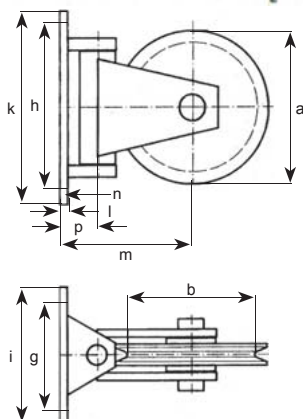
**câble tourné à 90°

Poulie d'applique orientable

Type WZ



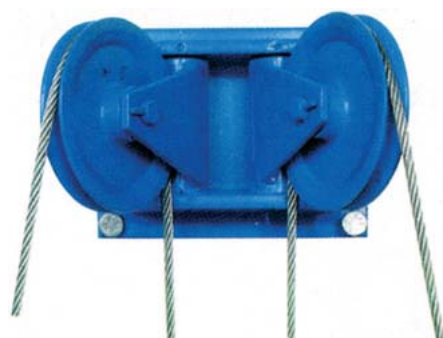
- Poulie munie d'un coussinet autolubrifiant.
- Support mural et chape en acier.
- Poulie en fonte grise GG 20.
- Profil de la gorge usiné.



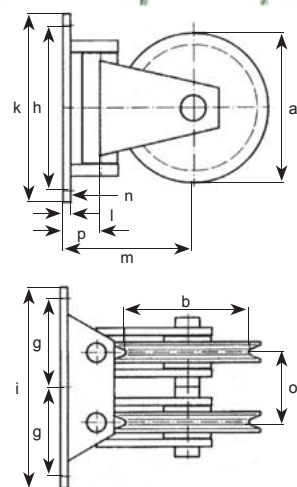
Réf.	WZ 31	WZ 32	WZ 32,5	WZ 33	WZ 33,5	WZ 34
CMU (kg)						
Force de traction manuelle	250	500	750	1000	1500	2000
Entraînement motorisé	125	250	375	500	750	1000
Diam. câble (mm)	4-5	5-6	6-8	8-10	10-12	12-14
Cotes (mm)						
ø a	120	150	190	235	280	325
ø b	100	125	160	200	240	280
g	100	140	140	160	180	220
h	130	200	210	260	310	330
i	120	170	170	200	220	270
k	150	230	240	300	350	380
l	6	8	10	12	14	16
m	112	142	165	199	239	277
ø n	11,5	11,5	14	18	18	22
p	32	45	47	59	66	68
Poids (kg)	4	6,2	12	19	26,2	47
Code art.						

Poulie d'applique jumelée orientable

Type WZ



- Poulie munie d'un coussinet autolubrifiant.
- Support mural et chape en acier.
- Poulie en fonte grise GG 20.
- Profil de la gorge usiné.



Réf.	WZ 41	WZ 42	WZ 42,5	WZ 43	WZ 43,5	WZ 44
CMU (kg)						
Force de traction manuelle	250	500	750	1000	1500	2000
Entraînement motorisé	125	250	375	500	750	1000
Diam. câble (mm)	4-5	5-6	6-8	8-10	10-12	12-14
Cotes (mm)						
ø a	120	150	190	235	280	325
ø b	100	125	160	200	240	280
g	85	107,5	115	135	155	185
h	130	200	210	260	310	330
i	190	245	260	310	350	420
k	150	230	240	300	350	380
l	8	10	12	14	16	20
m	114	144	167	196	241	281
ø n	11,5	11,5	14	18	22	26
ø p	65	85	90	110	120	150
p	34	47	49	56	68	72
Poids (kg)	8,6	14,6	25,6	37	57	94,6
Code art.						

Autres modèles sur demande



Réas pour câble



- Réa câble à gorge évasée
Diamètre allant de 63 à 255 mm.
- Gorge guide câble autorisant une légère déflexion du câble sans usure anormale de celle-ci.
- Finition zinguée bichromatée.

Réf.	CMU (T)	Ø		CABLE		Ø moyen	épaisseur du réa	Poids (kg)	Matière	Code art.
		INT.	EXT.	MIN	MAX					
REACAC063	0,32	53	63	4	5	12,2	17,2	0,2	fonte	
REACAC080	0,63	60	80	4	5	15	22	0,32	fonte	
REACAC100	1,25	80	100	8	9	22	28,5	0,65	fonte	
REACAC160	2	132	160	10	12	30	34,5	1,4	acier	
REACAC200	3,2	160	200	13	15	30	46,5	3	acier	
REACAC255	5	210	255	16	18	52	54	4,6	fonte	

Moufles pour cordes



- CMU 125 à 800 kg
- Versions à 2 ou 3 réas en polyamide ou fonte
- Vendue par paire, dont une avec ringot, sous emballage plastique
- Robuste grâce à son crochet estampé à linguet
- Finition: zingué bichromaté

Réf.	CMU (kg)	Ø corde		Ø EXT. du Réa	Nombre de réa	Longueur utile	Epaisseur hors tout	Poids (kg)	Code art.
		MIN.	MAX						
MOD080L	125	6	8	32	3	147	47	0,7	
MOD082L	160	8	10	40	2	182	45	0,9	
MOD085L	250	8	10	40	3	188	59	1,3	
MOD088L	320	10	12	50	2	212	57	1,8	
MOD091L	500	10	12	50	3	212	74	2,4	

Poules pour corde «Poulistop»

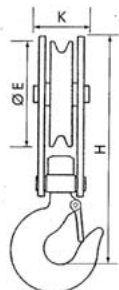


- Poulie de renvoi à bras
- Système de freinage automatique
- Réa fonte
- Suspente : crochet roulé à linguet de sécurité
- Pratique sur chantier car le grand crochet s'adapte facilement sur les tubes d'échafaudages

Réf.	CMU (kg)	Ø corde		Ø EXT. du Réa	Largeur flasque	Longueur utile	Epaisseur hors tout	Poids (kg)	Code art.
		MIN.	MAX						
MOD035B	40	20	22	250	255	465	70	6,8	

Moufles légères ouvrantes pour câbles

Type EG



Réf.	CMU (T)	Ø câble		Ø ext. du réa	Largeur de la flasque	Haut fond de siège du croc	Epaisseur hors tout	Poids (kg)	Code art.
		min	max	E	L	H	K		
MOE140G	0,32	4	5	80	86	223	55	1,6	
MOE144G	0,63	8	9	100	106	293	59	2,5	

Moufles ouvrantes pour câbles

Type EH



Réf.	CMU (T)	Ø réa			Ø câble			A	B	D	G	H	I	J	K	L	M	N	O	P	Poids (kg)	Code art.
		F	E	C	F	E	C															
MOE303H	1	80	100	8/9	33	43	24	225	386	355	106	38	50	37	32	13	8	3				
MOE460H	1,6	132	160	7,5/8,3	41	59	30	315	541	482	172	58	77	56	40	17,5	16	7				
MOE313H	2	132	160	10/12	41	59	30	315	541	482	210	58	77	56	40	17,5	16	7				
MOE323H	3,2	160	200	13/15	49	60	38	369	631	562	210	80	94	53	40	17,5	16	15,5				
MOE333H	5	210	250	16/18	49	60	38	405	719	640	260	88	94	62	60	25	20	20,2				
MOE480H	6,4	275	336	14/16,3	68	80	48	510	896	794	343	92	110	75	70	30	25	34				
MOE347H	8	275	336	21/23	68	80	48	510	896	794	343	92	110	75	70	30	25	34				

Caractéristiques :

- Pour des installations temporaires de levage ou de traction à câble
- Peuvent être arrimées à un point fixe ou mobile
=> facilité de mise en place
- Tous les éléments sont solidaires
- Disponibilité d'un ringot => adaptée aux mouflages et aux changements de direction de câbles
- Crochet émerillon avec linguet garantissant une bonne orientation
- Système d'ouverture de la poulie, par rotation d'une flasque porteur autour de l'axe de réa, qui permet la mise en place du câble dans la poulie sans devoir décrocher celle-ci.

UTILISATION INTERDITE POUR LE LEVAGE DE PERSONNE

Poulies à chape simple

Type ES



Réf.	CMU à la suspente (kg)	CMU au brin (kg)	Ø câble		Ø ext. réa	Ø fond de gorge réa	Ø gorge	Haut fond de siège du croc	Largeur hors tout	Poids (kg)	Code art.
			min	max	E	F	G	H	K		
MOE110S	320	160	4	5	80	60	6	191	55	0,9	
MOE112S	630	315	8	9	100	80	8	236	65	1,8	
MOE120S	1200	600	10	11,5	160	132	12	320	76	3,4	

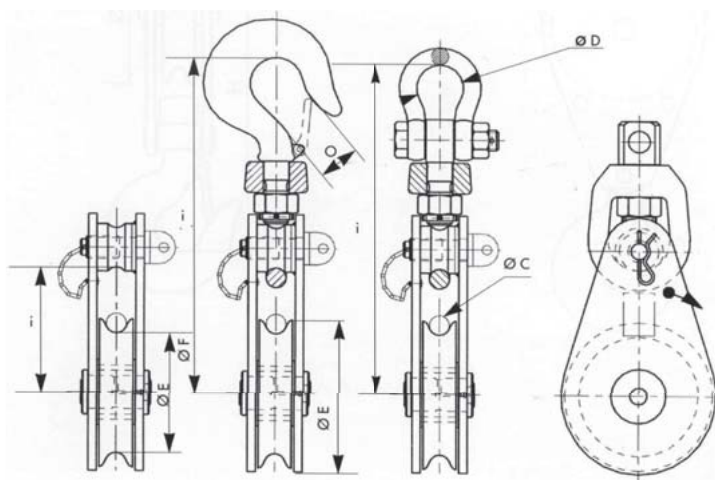
Caractéristiques :

- Pour des utilisations lentes
- Permettent le levage ou la déviation de câble sans limite de hauteur ou de distance
- Peuvent être arrimées à un point fixe ou mobile
- Crochet émerillon avec linguet garantissant une bonne orientation
- Cette poulie n'est PAS ouvrante

UTILISATION INTERDITE POUR LE LEVAGE DE PERSONNE

Moufles ouvrantes pour câbles

Type ET



Réf.			CMU (T)	Ø réa		Ø câble		hauteur			O	D	Poids		Code art.
crochet ETC	manille ETM	axe ETA		F	E	C	I		Croch/ manille	axe					
				Ø Fond de gorge	Ø Ext.	Ø min/max	crochet	manille					axe	kg	
ETC2-79E10	ETM2-79E10	ETA2-79E10	2	60	79	9/10	218	219	92	36	33	2,7	1,6		
ETC5-114E14	ETM5-114E14	ETA5-114E14	5	90	114	12/14	318	327	142	48	51	8	4,5		
ETC5-165E14	ETM5-165E14	ETA5-165E14	5	140	165	12/14	369	378	167	48	51	10,5	7		
ETC8-142E19	ETM8-142E19	ETA8-142E19	8	112	142	17/19	397	400	182	58	58	15	8,5		
ETC-209E19	ETM8-209E19	ETA8-209E19	8	177	209	17/19	431	434	216	58	58	20	13,5		
ETC8-262E19	ETM8-262E19	ETA8-262E19	8	221	262	17/19	457	460	245	58	58	25	18		
ETC8-326E23	ETM8-326E23	ETA8-326-E23	8	275	326	20/23	495	498	283	58	58	29	23		
ETC12-145E23	ETM12-145E23	ETA12-145-E23	12,5	112	145	20/23	453	444	201	76	68	30	24		
ETC12-216E23	ETM12-216E23	ETA12-216E23	12,5	174	216	20/23	488	479	236	76	68	35	28		
ETC12-216E29	ETM12-216E29	ETA12-216E29	12,5	174	216	26/29	497	488	245	76	68	35	28		
ETC15-262E23	ETM15-262E23	ETA15-262E23	15	221	262	20/23	560	574	270	82	83	38	30		
ETC15-326E23	ETM15-326E23	ETA15-326E23	15	275	326	20/23	592	607	302	82	83	45	36		
ETC15-420E23	ETM15-420E23	ETA15-420E23	15	355	420	20/23	639	653	349	82	83	65	52		
ETC20-216E29	ETM20-216E29	ETA20-216E29	20	174	216	26/29	553	576	260	71	89	39	31		
ETC20-268E38	ETM20-268E38	ETA20-268E38	20	224	268	35/38	583	606	260	71	89	56	45		
ETC20-410E38	ETM20-410E38	ETA20-410E38	20	349	410	35/38	653	676	360	71	89	70	56		
ETC25-262E29	ETM25-262E29	ETA25-262E29	25	221	262	26/29	648	665	296	80	98	62	48		
ETC25-326E29	ETM25-326E29	ETA25-326E29	25	270	326	26/29	680	697	628	80	98	85	63		
ETC32-334E46	ETM32-334E46	ETA32-334E46	32	270	334	42/46	713	761	359	90	110	95	70		
ETC32-518E46	ETM32-518E46	ETA32-518E46	32	443	518	42/46	805	853	451	90	110	135	100		

- ETM – poulie avec manille
- ETC – Poulie avec crochet
- ETA – Poulie avec axe

Caractéristiques :

- Pour des installations temporaires de levage ou de traction à câble
- Peuvent être arrimées à un point fixe ou mobile => facilité de mise en place
- Tous les éléments sont solidaires
- Système d'ouverture de la poulie, par rotation d'une flasque porteur autour de l'axe de réa, qui permet la mise en place du câble dans la poulie sans devoir décrocher celle-ci.
- Résistance = 4 x la CMU
- Finition zinguée

UTILISATION INTERDITE POUR LE LEVAGE DE PERSONNE

Moufles pour cordages

Type HDT

- Construction solide et soignée.
- Flasques et entretoises robustes.
- Axes en acier avec graissage central.
- Poulies avec buselures en bronze.
- Avec crochet ou œillet oblong de suspension tournant.
- Crochet avec linguet de sécurité.
- Qualité Din 15401 ASt 52.
- **Autres modèles sur demande.**



Nr. 11



Nr. 12



Nr. 13



Nr. 14



Nr. 15



Nr. 11 Ö

Nr. 11 avec 1 poulie	Force au crochet (kg)	75	100	150	250	500	500	1000	1500	2000	3000
	Hauteur avec le crochet (mm)	220	250	295	320	380	405	465	510	585	670
	Poids (kg)	0,5	1	1,5	2	3,5	4	5,5	8,5	12,5	19

Nr. 12 avec 2 poulies	Force au crochet (kg)	100	150	250	500	750	1000	1500	2000	3000	5000
	Hauteur avec le crochet (mm)	250	280	345	385	450	490	540	590	690	800
	Poids (kg)	1	1,5	2,5	3	5	7	9,5	14,5	21,5	29,5

Nr. 13 avec 3 poulies	Force au crochet (kg)	150	250	500	750	1000	1500	2000	3000	5000	6000
	Hauteur avec le crochet (mm)	255	300	385	415	4465	510	540	645	730	735
	Poids (kg)	1,5	2	3,5	4,5	7	9,5	13,5	20	30,5	42

Nr. 14 avec 4 poulies	Force au crochet (kg)	-	-	-	1000	1500	2000	3000	5000	6000	7500
	Hauteur avec le crochet (mm)	-	-	-	425	480	505	560	575	740	855
	Poids (kg)	-	-	-	5,5	9	12,5	18	27	37,5	56

Nr. 15 avec 1 poulie ouvrante	Force au crochet (kg)	-	100	150	250	500	500	1000	1500	2000	3000
	Hauteur avec le crochet (mm)	-	250	295	315	390	405	455	495	580	685
	Poids (kg)	-	1	1,5	2	3,5	4	6	8,5	13	19,5

Nr. 11 Ö avec 1 poulie	Force au crochet (kg)	75	100	150	250	500	500	1000	1500	2000	3000
	Hauteur avec le crochet (mm)	200	230	270	300	350	370	425	480	550	615
	Poids (kg)	0,5	1	1,5	1,5	3	4	5	7,5	11,5	16

Diam. poulie (mm)	60	75	90	100	120	130	150	175	200	230
Diam. int. poulie (mm)	50	65	78	84	102	110	128	149	172	194
Diam. corde (mm)	10	10	13	16	19	22	26	32	38	44
Largeur (mm)	78	85	112	112	130	150	165	197	220	255

Moufles ouvrantes pour câble

Type MC KISSICK



418
avec
crochet

419
avec
manille

404
de renvoi

- Crochets forgés en acier allié trempés et revenus.
- Les suspentes avec crochets et avec manilles de 114 et 356 mm de diamètre sont interchangeables.
- Peuvent être équipés de coussinets en bronze (**BB**) ou de roulements à rouleaux (**RB**).
- Le dispositif d'ouverture permet l'insertion du câble lorsque la poulie est suspendue à une traverse d'échaffaudage.
- Equipés d'un linguet SS-4055.
- Graisseurs sous pression.
- Les poulies 418 et 419 de 76 à 457 mm sont équipées d'un ressort de retenue exclusif empêchant la perte du boulon.
- Conçues pour résister à la fatigue.

Réf.			CMU (t)	Diam câble (mm)	Diam. réa (mm)	Code du roulement	Poids			Code art.
418 avec crochet	419 avec manille	404 de renvoi					418 avec crochet	419 avec manille	404 de renvoi	
108038	109037	102016	2	8-10	76	BB	2,1	1,9	1,2	
108065	109064	102025	4	10-13	114	BB	5,3	5,4	3	
108127	109126	102098	8	16-19	152	BB	12,2	12,6	7	
108154	109153	102114	8	16-19	152	RB	12,2	12,6	7	
108225	109224	102169	8	16-19	203	BB	15	15	9,5	
108252	109251	102187	8	16-19	203	RB	15	15	9,5	
108323	109322	102230	8	16-19	254	BB	19	19	13	
108350	109359	102258	8	16-19	254	RB	19	19	13	
169169	202961	178890	8	16	305	BB	22	22	16	
199911	169347	178934	8	16	305	RB	22	22	16	
108421	109420	102301	8	19	305	BB	22	22	16	
108458	109457	102329	8	19	305	RB	22	22	16	
194920	169356	-	8	16	356	BB	25	25	-	
199948	167857	-	8	16	356	RB	25	25	-	
108528	109527	-	8	19	356	BB	25	25	-	
108546	109545	-	8	19	356	RB	25	25	-	
199975	203041	-	15	19	406	BB	59	61	-	
200008	203087	-	15	19	406	RB	59	61	-	
108608	109607	-	15	22	406	BB	59	61	-	
108626	109625	-	15	22	406	RB	59	61	-	
200099	203130	-	15	22	457	BB	68	70	-	
200151	203176	-	15	22	457	RB	68	70	-	
108644	109643	-	15	26	457	BB	68	70	-	
108662	109661	-	15	26	457	RB	68	70	-	

Moufles ouvrantes pour câble TIRFOR

Type PCA



- Ces moufles permettent de doubler la capacité des TIRFOR en utilisant un point fixe.

CMU (kg)	Diam. câble (mm)	Poids (kg)	Code art.
2000	13	8,9	
3200	15	15,5	
6400	18	26,5	

TIRFOR
voir p. 139-140

Dynamomètre Dynafor

Type LLX (TR) et MWX++

LLX



250 kg à 250 t

MWX



500 kg à 25 t



- Les dynamomètres Dynafor **LLX** et **MWX++** sont des appareils de mesure de forces et d'indication de charges.
- Le corps est en alliage d'aluminium.
- Affichage en unités de masse ou de force.
- Remise à zéro automatique du compteur lors de l'allumage du Dynafor.
- Tare sur toute la plage de mesure.
- Indicateur de surcharge.
- Indicateur de batterie faible.
- Précision: +/- 0.2% de la capacité nominale pour les **LLX** et +/- 0,1% pour les **MWX++**.
- Durée de vie de la batterie: de 250 à 700 heures en fonction du modèle (batteries 3 x 1.5V: LR14/C ou R6/AA).
- Résistant aux intempéries, degré de protection IP 65.
- Opérationnel entre -10 et +50 °C.
- **Les modèles LLX** sont prévus pour être équipés d'une manille à chaque extrémité.
- **Les modèles MWX++** sont équipés d'un crochet inférieur à oeil et d'une manille supérieure, assurant une utilisation plus facile et plus sûre au cours d'opérations de levage.
- **Les modèles LLX - TR** sont pourvus d'une télécommande à transmission radio permettant de gérer le Dynafor à distance. Les modèles LLX - TR ont les mêmes fonctions et capacités que les modèles standards LLX.
- Fréquence radio: 433.92 Mhz.
- Réception sur 50 m.
- Transmission sur 10 m.
- Durée de vie de la batterie: jusqu'à 150 heures.



Réf.	CMU (t)	Précision (+/- kg)	Affichage min. (kg)	Charge d'épreuve (t)	Affichage max. (t)	Hauteur des chiffres (mm)	Dimensions (mm)	Poids (kg)	Code art.
DYDX0025	0,25	0,5	0,1	0,5	0,25	18	190 x 83 x 56	1,1	
DYDX0050	0,5	1	0,2	1	0,5	18	190 x 83 x 56	1,1	
DYDX0125	1,25	2,5	0,5	2,5	1,25	18	190 x 83 x 56	1,1	
DYDX0250	2,5	5	1	5	2,5	18	214 x 83 x 56	1,4	
DYDX0500	5	10	2	10	5	18	226 x 90 x 56	1,9	
DYDX1250	12,5	25	5	25	12,5	25	310 x 110 x 58	3,8	
DYDX2500	25	50	10	50	25	25	360 x 134 x 68	6,6	
DYDX5000	50	100	20	85	50	25	440 x 134 x 78	15,1	
DYDX10000	100	200	50	145	100	25	660 x 260 x 118	46	
DYDX25000	250	500	100	333	250	44	905 x 424 x 248	215	

Réf.	CMU (t)	Précision (+/- kg)	Hauteur des chiffres (mm)	Code art.
DYDM0050	0,5	0,5	25	
DYDM0100	1	1	25	
DYDM0200	2	2	25	
DYDM0320	3,2	3,2	25	
DYDM0500	5	10	44	
DYDM0630	6,3	6,3	44	
DYDM1250	12,5	25	44	
DYDM2500	25	25	44	

*Modèle MWX++ 25t est livré sans suspension (oeil ou crochet). Celle-ci est optionnelle.

Options pour les modèles LLX et MWX

Télécommande



- Télécommande avec connexion par câble (jusqu'à 50 m).
- Permet l'exécution de toutes les tâches du Dynafor.
- Muni d'un écran LCD 18 mm alimenté par une batterie 9 V.

Imprimante portable



- Imprime les différentes mesures effectuées sur des petits tickets.
- La batterie permet d'imprimer jusqu'à 300 tickets.
- Fournie avec chargeur intégré, 220/230 VAC.

Interface PC



- Transfert les données récoltées vers un PC par une interface RS 232.
- Fourni avec un software pour le développement d'applications spécifiques.
- Batterie avec autonomie de 12h livrée avec chargeur (220/230 AC).

Pour plus de renseignements concernant ces différentes options, veuillez nous consulter.

Dynamomètre Dynafor

Type LLZ

- Le dynamomètre Dynafor **LLZ** est un appareil de mesure de forces et d'indication de charges particulièrement compact et léger.
- Lecture digitale rapide et précise, chiffres de 18 mm.
- Grande autonomie: plus de 100 heures.
- Indicateur de surcharge.
- Tare sur toute la plage de mesure.
- Affichage en unités de masse ou de force.



Réf.	CMU (t)	Précision (+/- kg)	Affichage min. (kg)	Dimensions (mm)	Poids (kg)	Code art.
DYDZ0025	0,25	2	0,5	220 x 90 x 42	1,1	
DYDZ0050	0,5	4	1	220 x 90 x 42	1,1	
DYDZ0100	1	8	2	220 x 90 x 42	1,1	
DYDZ0200	2	15	5	233 x 90 x 48	1,3	
DYDZ0320	3,2	25	5	243 x 97 x 48	1,5	
DYDZ0640	6,4	50	10	275 x 115 x 48	2,3	
DYDZ1000	10	80	20	325 x 110 x 56	4	
DYDZ2000	20	150	50	371 x 134 x 67	7,16	

Dynamomètre Handifor



- Le dynamomètre **Handifor** est un appareil de mesure de forces et d'indication de charges **ultra compact et léger**, dont les capacités sont de 20, 50, 100 et 200 kg.
- Ecran en cristaux liquides.
- Fourni avec deux crochets d'ancrage dans un petit sac muni d'une lanière pour un transport plus aisé.
- Précision: 0.8% de la capacité nominale.
- Opérationnel entre 0 et 40 degrés.
- Tarage automatique sur simple pression d'un bouton.
- Fonction de mémorisation des charges.
- Batterie avec une autonomie de 100 heures.



Renseignements pratiques

- Manille instrumentée avec dispositif de communication Bluetooth
- Lecture et mémorisation des efforts directement sur un PDA ou sur un PC portable en version radio
- Quatre modes de fonctionnement différents
- Un PDA pour 6 capacités différentes

Domaine d'application

- Pesage de charge suspendue
- Evaluation d'effort de traction

Spécifications techniques

- Etendue de mesure : de 65 kN à 1.000 kN
- Matière de l'axe : Inox 17-4 PH
- Traitement thermique : H900
- Alimentation : 3 piles rechargeables « AA »
- Dispositif de communication : Bluetooth ou radio
- Sensibilité du capteur : environ 1,5 mV/V
- Portée de lecture : 60 à 80 mètres sans obstacle
- Autonomie en utilisation constante : 15 heures
- Temp. d'utilisation : de - 10° à +50° C
- Surcharge admissible: 1,5 x l'E.M.
- Coefficient de sécurité à la rupture : 5
- Erreur globale : +/- 0.2 % de l'E.M.
- Rechargement des batteries : par chargeur fourni
- Indice de protection de la manille : IP 67



TYPE	Calibre	Capacité (kg)	A	B	C	Poids en kg
HF 55/1	1 - 1/4	6500	210	210	82,5	6,5
HF 55/2	1 - 1/2	12500	235	254	98,5	10,5
HF 55/3	2	25000	298	348	146	25,5
HF 55/4	2 - 1/2	40000	400	453	184	46,5
HF 55/5	3	60000	440	546	200	73,5
HF 55/6	3 - 1/2	100000	495	620	229	125

Pour les capacités comprises entre 100 et 1000 T. Veuillez nous consulter

Particularité

- Cet équipement supprime totalement tout danger pour l'utilisateur en cas d'incident durant les manutentions.
- L'acquisition des mesures peut s'effectuer de quatre manières différentes suivant les besoins de l'utilisateur
- Le PDA permet également de mémoriser et de traiter toutes les pesées réalisées
- Option
- Emetteur radio 2,4 Gh

Power Plug

Le POWER PLUG est un appareil d'essai de traction autonome destiné à tester la résistance des chevilles filetées ancrées dans du béton.

Deux programmes de tests sont incorporés ils répondent à la norme EN 795.

Mise en œuvre et utilisation très simple.

Spécifications techniques

- Mise sous traction de chevilles filetées
- Capacité de traction : entre 0 et 1500 daN
- Précision de la force appliquée : +/- 0.5 %
- Compensation des obliquités des chevilles : +/- 15°
- Température d'utilisation : de -5°C à + 50°C
- Alimentation électrique : 3 piles type « AA »
- Autonomie : 200 heures



Programme incorporé pour les tests

- Programme n°1 : test de 500 daN durant 20 secondes
- Programme n°2 : test de 1000 daN durant 3 minutes
- Capacité de la mémoire : 50 tests

Poids

- Poids total avec le boîtier : 8.800 gr
- Poids du POWER PLUG : 4.500 gr

Pour élingues et sangles

Capteur électromécanique entièrement autonome.

Capacité de 1.000 ou 2.000 daN.

Alarme sonore incorporée de 85 DB.

Domaine d'application

- Ce capteur a été spécialement conçu pour équiper les élingues ou les sangles de levage. En le plaçant en série entre le crochet de levage et le dispositif d'arrimage, il prévient directement si la charge soulevée est supérieure à la capacité de l'élingue.

Principe de fonctionnement

- La force de traction exercée sur le capteur produit une déformation de la structure.
- Cette déformation est contrôlée par une vis de tarage qui en fonction de l'effort, provoque la fermeture d'un micro rupteur et par conséquent le fonctionnement d'un buzzer de 85 DB.

Spécifications techniques

- Matière du capteur : acier allié traité pour le corps aluminium anodisé pour le reste
- Capteur de mesure : micro rupteur intégré
- Installation : directement entre deux manilles
- Type de manilles : droite ou oméga
- Système de tarage : par vis micrométrique
- Bouton test de piles : intégré en face avant
- Alimentation buzzer : 3 piles V13GA
- Degré de précision : +/- 2 % de l' E.M
- Répétitivité : 0,5 % de l' E.M
- Temp. d'utilisation : de -10° à +60° C
- Degré de protection : IP 20
- Entretien : néant

Étalonnage du capteur

- Nous pouvons vous livrer le capteur étalonné suivant votre besoin.



TYPE	Capacité (kg)	Entre axe	Diam. des alésages	épaisseur
HF 05/1/AUT	1000	116	12,5	16
HF 05/2/AUT	2000	110	16,5	16
HF 05/3/AUT	3200	118	20,5	20
HF 05/4/AUT	5000	140	26	26

Pour câbles

Capteur électromécanique en aluminium de qualité aéronautique

Aucune adaptation mécanique à réaliser

Installation rapide et très aisée

Domaine d'application

Ce capteur a été spécialement conçu pour équiper les ponts roulants de petite et de moyenne capacité à un prix démocratique.

Principe de fonctionnement

La déviation du câble exercée par l'intermédiaire du capteur produit une force tangentielle proportionnelle à la force exercée sur le câble de traction.

La déformation du corps du capteur provoque l'ouverture du micro rupteur intégré dans le capteur.

Spécifications techniques

- Exécution de base : pour câbles de 4 à 35 mm
- Capteur de mesure : micro rupteur intégré
- Installation : directement sur le brin mort
- Matière du capteur : aluminium qualité aéronautique
- Traitement surface : anodisation incolore
- Système de tarage : par vis micrométrique
- Tension de coupure : maxi 220 VAC
- Intensité de coupure : maxi 5 ampères
- Répétitivité : 1 %
- Degré de précision : 5 % de l' E.M
- Temp. D'utilisation : de -30° à +80° C
- Degré de protection : IP 40
- Entretien : néant
- Raccordement : câble électrique 3 conducteurs
- Sortie électrique : fiche
- Longueur du cordon : 2 mètres; en option : 5 mètres
- Option : version IP65



Option grande précision (1%) – « B »

Pour cette version, le capteur est équipé d'un micro rupteur de grande précision travaillant conjointement avec le moniteur type HF 85.

TYPE	Hauteur (mm)	Largeur (mm)	Epaisseur (mm)	Diam. câbles (mm)	Charge A et B (kg)
HF 32/05/A(*)	120	59	28	4 à 10	150 à 1600
HF 32/1/A(B)	150	70	40	5 à 16	250 à 3200
HF 32/2/A(B)	200	98	50	17 à 25	500 à 7000
HF 32/3/A(B)	280	138	60	24 à 35	1000 à 12000

Identification :

Version standard «A» avec 1 ou 2 seuils

Version grande précision «B»

(*) Pas disponible en version «B»

Tensiomètre pour câbles

Ce tensiomètre est un appareil de mesure autonome destiné à mesurer les efforts dans des câbles tendus (Exemple haubans des antennes).

Il est capable de mesurer les efforts sur des câbles ou des cordes de 6 à 7 diamètres différents.

Il est fabriqué intégralement en aluminium de qualité aéronautique.

L'autonomie de fonctionnement avec 3 piles « AA » est de 250 heures.

Spécifications techniques

- Capacité de mesure : de 0 à 1500 daN
- Précision de la mesure : +/- 2 % de l'EM
- Capacité de la mémoire : 50 tests
- Unité de mesure : Kg – daN - LBS
- Température d'utilisation : de -5° C à + 50° C
- Indice de protection : IP 52
- Alimentation électrique : 3 piles « AA »
- Autonomie : 200 heures

Poids du tensiomètre

- Poids de l'appareil avec la mallette : 3400 gr
- Poids net de l'appareil en ordre de marche : 2100 gr

Dénomination de l'appareil

Tensiomètre type HF37/1/A – Indice 01 – 02 ou 03 à définir au moment de votre commande.

Conformité

L'appareil est livré avec un certificat d'étalonnage et un certificat « CE »

Remarque :

Les tensiomètres existent en différentes versions et ce pour différentes applications

Exemples : antennes GSM, lignes de vie, câbles d'ascenseurs, câbles de haubans en tout genre



Liste et spécifications des câbles intégrés dans la mémoire

Référence mémorisée	Haubans des antennes 1 x 7 Indice 01	Câbles métalliques 6 x 36 ou 8 x 19 Indice 02	Cordes Indice 03
1	3/16 ou 4,76 mm	6 mm	4 mm
2	1/4 ou 6,35 mm	8 mm	5 mm
3	5/16 ou 7,93 mm	9 mm	6 mm
4	3/8 ou 9,53 mm	10 mm	8 mm
5	7/16 ou 11,11 mm	11 mm	10 mm
6	1/2 ou 12,70 mm	12 mm	12 mm
7		13 mm	

Tensiomètre pour sangles d'arrimage

Ce tensiomètre est un appareil de mesure autonome destiné à mesurer les tensions d'arrimage dans les sangles en fibres synthétiques.

Il est capable de mesurer les efforts dans les sangles de 35 et 50 mm de largeur.

Il a été fabriqué pour répondre aux besoins de la norme « EN 12195-2 ».

Mesures précises, fiables et ultra-rapides.

Spécifications techniques

- Capacité de mesure : de 0 à 1500 daN
- Précision de la mesure : +/- 2 % de l'EM
- Capacité de la mémorisation : 50 tests
- Matière : aluminium qualité aéronautique
- Unité de mesure : Kg – daN – LBS
- Dégagement du point milieu : par rotation
- Application de l'effort : par levier et excentrique
- Température d'utilisation : de -5° C à + 50° C
- Indice de protection : IP 52
- Alimentation électrique : 3 piles « AA »
- Autonomie : 200 heures

Dénomination de l'appareil

- Tensiomètre type HF38/1/E

Conformité

- L'appareil est livré avec un certificat d'étalonnage, un certificat « CE » et une notice d'utilisation



Poids net de l'appareil : 1500 gr
Poids de l'appareil dans son coffret : 2800 gr
Dimensions du coffret : 325 x 240 x 165 mm

Les Equilibreurs Aero-Motive

Type BWC



- Les équilibreurs facilitent grandement l'effort au travail : les outils suspendus sont allégés et peuvent être utilisés en toute sécurité.
- La tension constante exercée par un ressort à chaque endroit de la course, est réglable depuis l'extérieur.
- Les charges suspendues (outils, perceuses, etc.) sont en état d'apesanteur et peuvent être aisément manipulées par l'utilisateur.
- Les équilibreurs sont équipés d'un câble d'acier sauf les modèles BWC01.. qui sont munis d'un câble en nylon et les modèles BWC02.. et BWC03.. qui sont quant à eux pourvus d'un câble de nylon enrobé.
- La suspension pivote sur 360°.
- Ressort logé dans son propre boîtier et interchangeable pour diverses capacités dans le cadre d'une même série. Le changement du ressort se fait facilement sans outillage spécial.
- Le dispositif d'arrêt automatique (**DAA**) maintient automatiquement la charge à certaines hauteurs. Le déclenchement du dispositif se fait par une simple traction sur le câble. Ce dispositif autobloquant peut être mis hors service pour permettre l'utilisation normale de l'appareil.



Réf.	Champ de capacité (kg)	DAA*	Course du câble (mm)	Diam. câble (mm)	Hauteur (mm)	Largeur (mm)	Epaisseur (mm)	Poids (kg)	Code art.
BWC0100	0,5 - 5,0	non	1,4	2,5	263	56	102	0,5	
BWC0101	0,5 - 0,9	non	1,6	2,5	263	56	102	0,5	
BWC0102	0,9 - 1,8	non	1,6	2,5	263	56	102	0,5	
BWC0201	1,8 - 2,7	non	2,0	3,0	327	79	140	1,3	
BWC0202	2,7 - 3,6	non	2,0	3,0	327	79	140	1,3	
BWC0301	1,8 - 2,7	oui	2,0	3,0	327	79	140	1,3	
BWC0302	2,7 - 3,6	oui	2,0	3,0	327	79	140	1,3	
BWC0401	0,4 - 2,3	non	2,4	2,5	308	70	157	1,8	
BWC0402	1,8 - 4,5	non	2,4	2,5	353	84	220	3,4	
BWC0403	3,6 - 6,8	non	2,4	2,5	353	84	220	3,6	
BWC0404	7,3 - 10	non	2,4	2,5	353	84	220	4	
BWC0501	0,4 - 2,3	oui	2,4	2,5	308	70	157	1,8	
BWC0502	1,8 - 4,5	oui	2,4	2,5	353	84	220	3,4	
BWC0503	3,6 - 6,8	oui	2,4	2,5	353	84	220	3,6	
BWC0504	7,3 - 10	oui	2,4	2,5	353	84	220	4	
BWC0601	2,3 - 5	non	1,8	3,0	495	178	203	7,2	
BWC0602	5 - 9	non	1,8	3,0	495	178	203	7,2	
BWC0603	9 - 14	non	1,8	3,0	495	178	203	7,2	
BWC0604	13 - 18	non	1,8	3,0	495	178	203	7,2	
BWC0605	18 - 23	non	1,8	3,0	495	178	203	7,2	
BWC0606	23 - 30	non	1,8	3,0	495	178	203	7,2	
BWC0701	5 - 11	oui	1,8	3,0	495	178	203	7,7	
BWC0702	12 - 18	oui	1,8	3,0	495	178	203	7,7	
BWC0801	6 - 11	non	2,1	5,0	712	190	305	12,6	
BWC0802	11 - 16	non	2,1	5,0	712	190	305	12,6	
BWC0803	13 - 20	non	2,1	5,0	712	190	305	13,1	
BWC0804	18 - 25	non	2,1	5,0	712	190	305	13,1	
BWC0805	24 - 32	non	2,1	5,0	712	190	305	13,1	
BWC0806	31 - 39	non	2,1	5,0	712	190	305	13,5	
BWC0807	36 - 41	non	2,1	5,0	712	190	305	13,5	
BWC0808	40 - 45	non	2,1	5,0	712	190	305	13,5	
BWC0901	4,5 - 9	non	2,7	5,0	712	190	305	13	
BWC0902	9 - 14	non	2,7	5,0	712	190	305	13	
BWC0903	15 - 20	non	2,7	5,0	712	190	305	13,5	
BWC0904	18 - 32	non	2,7	5,0	712	190	305	13,5	
BWC0905	29	non	2,7	5,0	712	190	305	13,5	
BWC0906	33	non	2,7	5,0	712	190	305	13,5	
BWC1001	38 - 52	non	2,1	5,0	712	260	305	21,6	
BWC1002	52 - 57	non	2,1	5,0	712	260	305	21,6	
BWC1003	56 - 61	non	2,1	5,0	712	260	305	21,6	
BWC1004	56 - 66	non	2,1	5,0	712	260	305	22,1	
BWC1005	61 - 66	non	2,1	5,0	712	260	305	22,1	
BWC1006	65 - 70	non	2,1	5,0	712	260	305	22,1	
BWC1007	65 - 75	non	2,1	5,0	712	260	305	22,1	
BWC1008	70 - 75	non	2,1	5,0	712	260	305	22,1	
BWC1009	72 - 79	non	2,1	5,0	712	260	305	22,5	
BWC1010	79 - 88	non	2,1	5,0	712	260	305	22,5	
BWC1011	79 - 91	non	2,1	5,0	712	260	305	22,5	
BWC1012	86 - 91	non	2,1	5,0	712	260	305	22,5	
BWC1013	91 - 100	non	1,8	5,0	712	260	305	22,5	
BWC1014	100 - 110	non	1,8	5,0	712	260	305	22,5	
BWC1101	31 - 50	non	2,1	5,0	712	260	305	22	
BWC1102	52 - 57	non	2,7	5,0	712	260	305	22	
BWC1103	56 - 59	non	2,7	5,0	712	260	305	22,5	
BWC1104	66	non	2,7	5,0	712	260	305	22,5	
BWC1201	79 - 95	non	2,1	5,0	712	360	292	34	
BWC1202	95 - 107	non	2,1	5,0	712	360	292	34	
BWC1203	106 - 113	non	2,1	5,0	712	360	292	34	
BWC1204	113 - 120	non	2,1	5,0	712	360	292	34	
BWC1205	120 - 127	non	2,1	5,0	712	360	292	34	
BWC1206	127 - 132	non	2,1	5,0	712	360	292	34	
BWC1207	132 - 136	non	2,1	5,0	712	360	292	34	
BWC1208	136 - 150	non	1,5	5,0	712	360	292	34	
BWC1209	150 - 159	non	1,5	5,0	712	360	292	34	
BWC1210	163 - 168	non	1,5	5,0	712	360	292	34	
BWC1301	70 - 75	non	2,7	5,0	712	360	292	34,5	
BWC1302	81 - 86	non	2,7	5,0	712	360	292	34,5	
BWC1303	90 - 95	non	2,7	5,0	712	360	292	34,5	
BWC1304	95 - 98	non	2,7	5,0	712	360	292	34,5	

* dispositif d'arrêt automatique

Transpalette manuel

Type NG-2500



Autres modèles sur demande

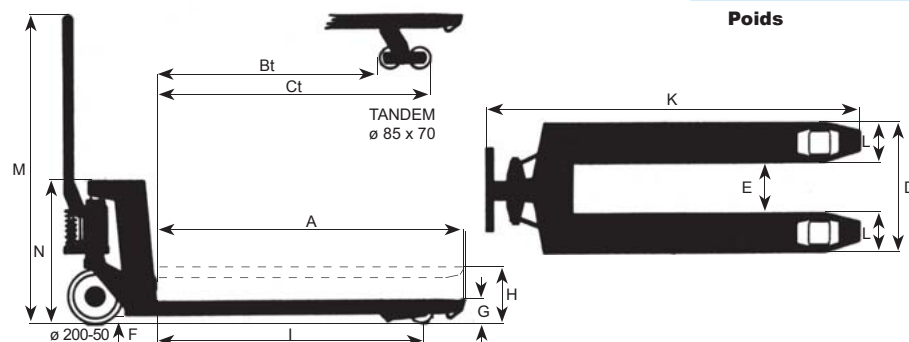


Capacité 2500 kg

- Agréation TUV GS + CE.
- Equipement standard avec galets doubles à l'avant et roues directionnelles en **polyuréthane** permettant une utilisation optimale sur les surfaces les plus irrégulières.
- Dispositif de commande au timon.
- Boggies montés sur roulements à billes.
- Pour palettes standards EUROPALLET 800 x 1200 mm.
- Système hydraulique étanche et robuste avec piston chrome.

Principales caractéristiques

Hauteur minimale des fourches	85 mm
Longueur maximale des fourches	1150 mm
Hauteur de levage des fourches	200 mm
Poids	80 kg



Dimensions

A (mm)	Bt (mm)	Ct (mm)	D (mm)	E (mm)	F (mm)	G (mm)
1220	960	1085	550	230	37	85
H (mm)	I (mm)	K (mm)	L (mm)	M (mm)	N (mm)	
200	1050	1620	160	1265	530	

Anémomètre

Type SIROCCO



- Lorsque le vent atteint une vitesse de pointe de **72 km/h**, l'utilisation de la grue doit être interrompue et l'appareil aussitôt immobilisé.

PRINCIPE

Cet anémomètre fonctionne sans source électrique.

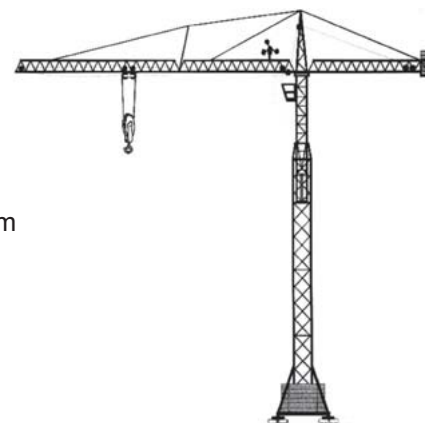
Une petite dynamo placée dans le rotor produit une tension convertie sur le cadran calibré.

CADRAN

Matière : bois noble
 Echelles : 0 à 160 Km/h
 0 à 100 Noeuds
 5 à 12 Beaufort
 Dimensions : 128 x 102 x 51 mm

ANEMOMETRE

Matière : Polycarbonate
 Diamètre : 190 mm
 Roulement : Teflon
 Conditions d'utilisation : -50°C à + 65°C
 0 à 170 Km/h



Arrêté royal du 19 septembre 1980 :

Pour les grues et ponts roulants installés en plein air, le préposé à la manoeuvre doit pouvoir être averti en toute circonstance lorsque la vitesse du vent atteint ou dépasse une valeur qui peut se révéler dangereuse pour l'appareil soit par mesure directe, soit par d'autres moyens.

Pour les grues à tour et les grues portuaires dont le sommet de la flèche peut atteindre une hauteur de 10 m et plus, le préposé à la manoeuvre doit pouvoir déterminer en toutes circonstances par mesure directe que la vitesse du vent atteint ou dépasse une valeur qui peut se révéler dangereuse pour l'appareil.

Plaque d'identification en aluminium

Type PAL

La Directive Machines 2006/42/CE énoncent les Exigences Essentielles de Sécurité et de Santé auxquelles doivent se conformer les machines mises sur le marché depuis le 1 Janvier 1995.

Les normes harmonisées comporteront l'obligation du MARQUAGE des accessoires de levage, une sorte de carte d'identité reprenant:

- l'identification du fabricant.
- l'identification de la Charge Maximum d'Utilisation (CMU).
- un numéro d'identification qui sera le même que celui inscrit sur la Déclaration CE de Conformité du produit.
- le marquage CE suivi de l'année de fabrication.
- le poinçon d'un organisme agréé.

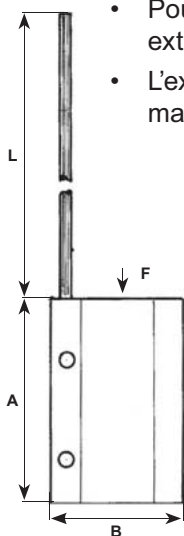
Ces renseignements doivent être donnés sur une plaque fixée à l'accessoire. (Annexe I 4.3.2).

Nous gravons votre logo personnalisé sur demande

Plaquette N°1 en aluminium



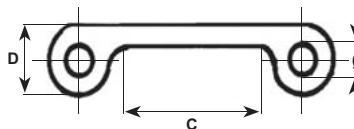
Taille réelle (66 x 45 mm)



- Cette plaque en **aluminium** présente du côté du creux une large surface disponible pour des marquages clairs et bien protégés.
- Pourvue d'un câble acier galvanisé avec gaine plastique diam. 3 mm serti à une extrémité en usine.
- L'extrémité libre du câble doit être repliée et sertie sur place avec par exemple un marteau et un poinçon.

A (mm)	B (mm)	C (mm)	D (mm)	L (mm)	Diam. (mm)	Poids (kg)
66	45	23	9	200	4	0.04

Autres longueurs L et A sur demande



Plaquette N°2 TAG acier forgé ZINGUE



Plaquette N°3 en tôle ZINGUEE



Plaquette N°4 en aluminium Compacte et très résistante malgré sa grande légèreté

- Plaquettes d'identification répondant exactement aux exigences de la Directive Machines 2006/42/CE concernant le marquage des élingues.
- Ces plaquettes sont principalement utilisées sur les élingues en chaîne.
- Sur l'autre face des plaquettes, sont frappés le nom du fabricant ainsi qu'un numéro d'identification.

Ventouse à piston avec pompe à main



Poignée ergonomique avec revêtement anti-glissement

- Ventouse de manutention utilisable à la main ou sur un appareil de levage. Livrée dans un coffret plastique.
- La pompe à vide située dans la poignée, est actionnée par pressions successives sur le piston.
- Système visuel de sécurité du vide.
- Dégagement par actionnement du clapet.
- Ventouse en aluminium et néoprène utilisée pour le levage de charges lourdes telles que verre, métal, bois laqué, marbre, etc.

Réf.	Capacité/direction	Diam. ventouse (mm)	Poids (kg)	Code art.
BO 601	150 kg horizontal	200	1,7	
BO 601.45	110 kg avec caoutchouc flexible	200	1,7	

Ventouse 2 poignées en synthétique



- Ventouse double en matière synthétique à deux leviers.
- Utilisée pour la manutention du verre ou de tous matériaux à surface plane, lisse, propre et non poreuse.
- Diamètre des ventouses : 120 mm.

Réf.	Capacité/direction	Dimensions (mm)	Poids (kg)	Code art.
BO 602.1	60 kg horizontal	320 x 120 x 80	1	

Ventouse en aluminium à 2 poignées

Série «BLUE LINE»



- Ventouse double en aluminium à 2 leviers synthétiques bleus.
- Poignées de très haute qualité et très légères avec design ergonomique.
- Testée et certifiée TUV-GS.
- Diamètre des ventouses : 120 mm.

Réf.	Capacité/direction	Dimensions (mm)	Poids (kg)	Code art.
BO 602.4BL	60 kg horizontal	345 x 120 x 80	1,01	
BO 602.42BL	50 kg vertical	345 x 120 x 80	1,01	

Ventouse en aluminium à 3 poignées

Série «BLUE LINE»



- Ventouse double en aluminium à 3 leviers synthétiques bleus.
- Grande poignée ergonomique permettant une utilisation optimale.
- Testée et certifiée TUV-GS.
- Diamètre des ventouses : 120 mm.
- Elle est la plus puissante de la série «BLUE LINE».

Réf.	Capacité/direction	Dimensions (mm)	Poids (kg)	Code art.
BO 603.OBL	100 kg, horizontal	345 x 230 x 80	1,43	

Autres modèles sur demande

Aimant de levage permanent

Type QPM 100 à 1.000 kg



- Ces aimants permanents en Neodymium **QPM** sont utilisés pour le levage et le transport de matériaux plats et cylindriques ferro-magnétiques.
- Coefficient de sécurité 3,5.
- Poignée de commande simple et légère avec bouton de sécurité.
- Equipé d'un grand anneau de levage.
- Construction compacte et robuste.

Réf.	Puissance (kg)		Longueur (mm)	Largeur (mm)	Hauteur (mm)	Longueur du manche (mm)	Poids (kg)	Code art.
	□	○						
QPM - 100	100	30	116	62	67	84	2,6	
QPM - 300	300	100	192	92	91	154	9,6	
QPM - 600	600	200	271	122	117	196	23	
QPM - 1000	1000	300	305	176	163	264	54	

Aimant de levage permanent

Type MHM IT 60 à 2.000 kg



Cotes sur demande

Fabriqué avec du néodyme aimanté, ces aimants s'utilisent pour le levage et le déplacement des matériaux ferromagnétiques plats et cylindriques de 125kg à 2.000kg.

Caractéristiques:

- **ROBUSTE:** grâce à la solidité de ses composants, il est indestructible
- **PRATIQUE:** une main suffit pour activer la magnétisation et la démagnétisation
- **PUISSANT:** force supérieure au même coefficient de sécurité prévu par les normes standards actuelles.

Réf.	Force (kg)		Min. (mm)	Max. (mm)	Hauteur perdue (mm)	Poids (kg)	Code art.
	□	○					
MHM-IT-125	125	60	10	2.000	144	6,7	
MHM-IT-250	250	125	15	2.000	178	14,7	
MHM-IT-250	500	250	20	2.500	207	28	
MHM-IT-1000	1.000	500	30	3.000	237	47	
MHM-IT-2000	2.000	1.000	30	3.000	318	97	

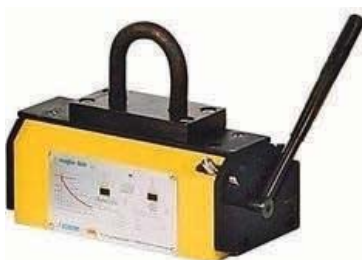
Aimant de levage permanent

Type Magfor 100 à 5.000 kg

Fabriqué avec du néodyme aimanté, ces aimants s'utilisent pour le levage et le déplacement des matériaux ferromagnétiques plats et cylindriques de 100kg à 5.000kg.

Caractéristiques:

- Anneau de grande dimension pour un montage direct sur les crochets.
- Rapport poids/puissance très avantageux
- En cas de chocs, pas de détérioration dommageable au fonctionnement; dispositif de sécurité indépendant du levier de manoeuvre
- Dispositif de sécurité bloquant le levier et empêchant toute désactivation accidentelle de l'aimant



Cotes sur demande

Réf.	Force (kg)		Hauteur perdue (mm)	Poids (kg)	Code art.
	□	○			
Magfor 100	100	50	125	3	
Magfor 300	300	125	175	8	
Magfor 500	500	215	195	16	
Magfor 1000	1.000	45	270	40	
Magfor 2000	2.000	800	320	90	
Magfor 2000	3.000	800	415	190	
Magfor 5000	5.000	800	515	400	

Aimant de levage permanent pour fortes températures

Type SP15



Cotes sur demande

- Aimant de levage permanent permettant le levage et le déplacement de pièces jusqu'à une température de **300°**.
- Aimant permettant de lever des éléments très minces (épaisseur de min 10 mm).
- Pour plus de renseignements, nous consulter.



Réf.	Force (kg)		Min. (mm)	Min. (mm)	Max. (mm)	Code art.
	Rectangulaire	Circulaire	Plaque	Tube	Barre	
SP15.00100	100	50	10	30/120	2000	
SP15.00250	250	125	15	30/240	2000	
SP15.00500	500	250	15	30/270	2500	
SP15.01000	1000	500	20	50/400	3000	

Aimant de levage permanent

EET



- Aimants pour le levage et la manutention de charges plates de 75 à 260 kg.
- La capacité de levage des porteurs magnétiques est indiquée au 1/3 (coefficient de sécurité 3) de sa force magnétique.



400k - 600k

Réf.	Modèle	Capacité maximale de levage (kg)	Longueur max. de la charge (mm)	Capacité max. au glissement (kg)	Longueur (mm)	Largeur (mm)	Hauteur (mm)	Hauteur crochet ou poignée (mm)	Poids (kg)	Code art.
0110F	CUB	75	450	30	130	81	36	125	1,5	
0125F	250	135	600	80	152	133	30	135	2,3	
0135F	400	140	620	100	155	140	35	180	3	
0132F	400K	140	620	100	155	140	35	65	3,4	
0145F	600	260	850	210	185	155	35	205	4	
0575F	600S	260	850	210	185	155	35	205	4,5	
0155F	600K	260	850	210	185	155	35	65	4,4	

Aimant sur batterie

Type SB01 - 500 à 8.000 kg



- Cet aimant a été conçu pour pouvoir soulever la charge sans être encombré par le câble d'alimentation de l'aimant permanent classique.
- La batterie de cet aimant peut effectuer environ 250 manipulations sans devoir être rechargée.
- L'aimant est en plus pourvu d'une télécommande qui permet de l'actionner à distance sur un rayon de 20 mètres.
- Un clignotant est allumé et un signal sonore prévient lorsque la batterie doit être rechargée.

Aimant sur batterie

Type RM 1.350 à 5.000 kg



- Autonomie de +/- 8 heures.
- Commande à distance infrarouge max 4,5 mètres.
- Une fois sous charge, un bouton supplémentaire sous l'œillet de levage empêchera de déconnecter l'aimant.
- Pour décharger les plaques, vous devrez pousser 2 boutons en même temps.
- Avec signal acoustique et témoin LED en cas de tension de batterie faible.
- L'aimant ne peut pas être activé en cas de tension de batterie faible.

Coins magnétiques articulés

Type R - T

Les avantages des coins magnétiques :

- Épargnent vos élingues coûteuses grâce aux surfaces lisses et aux angles arrondis.
- Décuplent ainsi la durée de vie de vos élingues.
- Épargnent les angles fragiles, pendant que les systèmes d'arrimage restent bien en place.
- Facilitent l'arrimage, surtout lorsque les coins sont fixés à demeure.
- Sont faciles à manipuler, grâce à leur légèreté.
- Ont une durée de vie importante grâce à leur robustesse.
- Ont un excellent rapport qualité/prix.
- Peuvent être livrés rapidement en 6 exécutions différentes.



Type R0

- Coin de protection en caoutchouc dur, équipé d'aimants permanents puissants.

Réf.	Diam. max. câble (mm)	Diam. max. chaîne (mm)	Type	Code art.
50030025	25	-	R0	



Type R1



Type R2 et R3

- Utilisation: câbles d'acier et chaînes.
- Matière aluminium coulé.
- Coins articulés équipés d'aimants permanents puissants.

Réf.	Diam. max. câble (mm)	Diam. max. chaîne (mm)	Type	Code art.
50020025	25	6	R1	
50020050	50	13	R2	
50020070	70	18	R3	



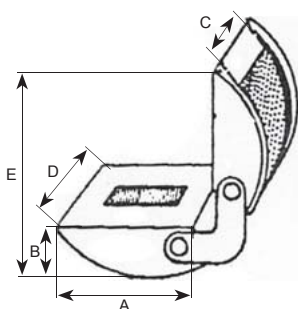
Type T3



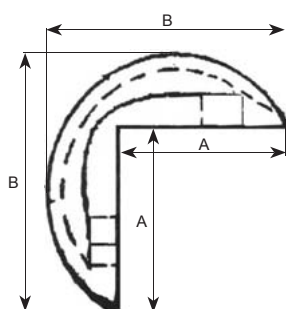
Type T6

- Utilisation: sangles plates et élingues rondes polyester.
- Matière aluminium coulé.
- Coins articulés équipés d'aimants permanents puissants.

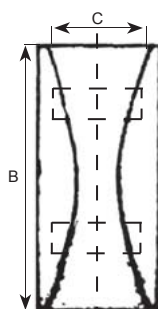
Réf.	Largeur de sangle ou élingue ronde (mm)	Type	Code art.
50010080	40 à 80	T3	
50010150	90 à 150	T6	



T3 - T6 - R1 - R2 - R3



R0



Type	A (mm)	B (mm)	C (mm)	D (mm)	E (mm)	Profondeur gorge (mm)	Poids (kg)
R0	100	140	70				2,5
R1	110	47	25	100	70	10	2
R2	100	67	50	110	165	25	3
R3	105	75	85	160	165	47	5
T3	100	45	90	100	160		2,5
T6	100	55	160	180	160		5

Systemes Vacuum

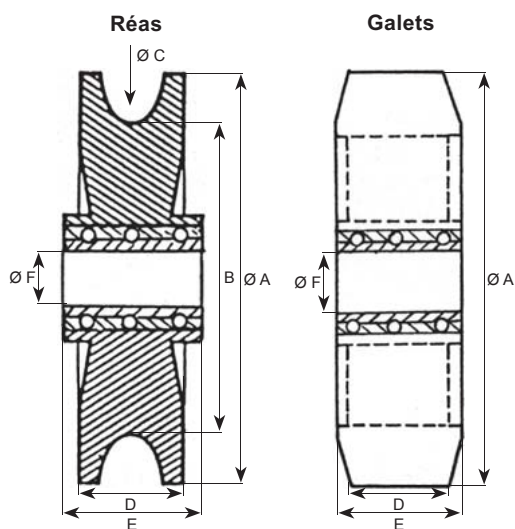
- Le **systeme Vacuum** est l'outil idéal pour le levage ou le basculement de pièces en tout genre : sacs, cartons, fûts, panneaux, palettes, matériel électroménager, métal, tôles, marbre, bois, verre, papier, produits alimentaires, etc.
- En maintenant la charge, le système rend à vos main leur liberté et vous permet de déplacer ou retourner des charges en toute simplicité.
- De nombreuses options sont disponibles : exécution en inox, protection antidéflagrante, système de pesage incorporé permettant de peser et de soulever simultanément la charge, etc.



Afin de choisir le système Vacuum qui convient le mieux à vos besoins, veuillez nous consulter.
Nos spécialistes se feront un plaisir de vous conseiller.

Accessoires pour portes de garage

Type PN - GN



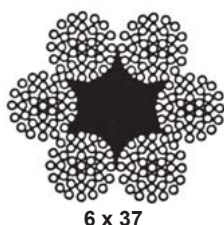
Réas en nylon avec roulements à billes

Réf.	Ø A (mm)	B (mm)	Ø C (mm)	D (mm)	E (mm)	Ø F (mm)	Type roulement	Poids (gr)	Code art.
PN 8	80	64	9	14	16	10	6200 Z	70	
PN 10	100	80	12	16	18	17	6203 Z	120	
PN 12	120	100	12	19	23	17	6203 Z	172	

Galets en nylon avec roulements à billes

Réf.	Ø A (mm)	D (mm)	E (mm)	Ø F (mm)	Type roulement	Poids (gr)	Code art.
GN 42	42	15	10	10	6200 Z	41	
GN 60	60	25	20	17	6204 Z	130	

GALVANISE



Câble spécial supersouple pour portes de garage

Diam. câble (mm)	Composition	Charge de rupture effective mini classe 180/199/kg/mm ² (kg)	Poids par 100 m (kg)	Code art.
4	6 x 19 + at	980	6	
5	6 x 19 + at	1590	9	
6	6 x 37 + at	2240	14,5	
8	6 x 37 + at	4420	24,4	

Ridoirs galvanisés - Quincaillerie

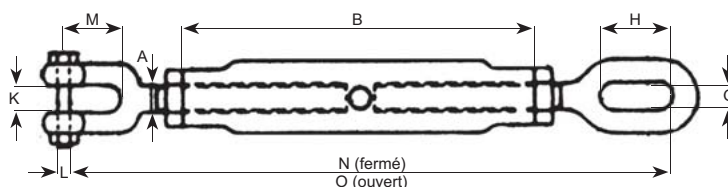
Type 800



- Ridoirs galvanisés.
- Disponibles en trois exécutions : chape - chape, chape - oeillet (sur demande), oeillet - oeillet (sur demande).

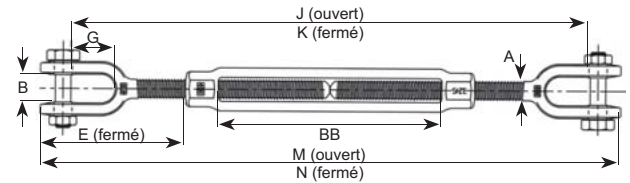
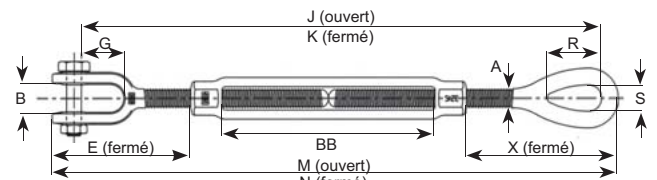
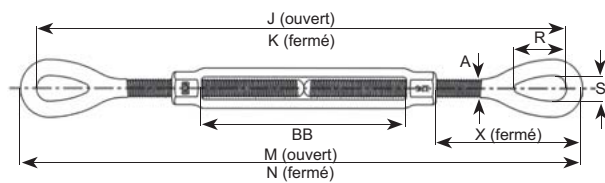
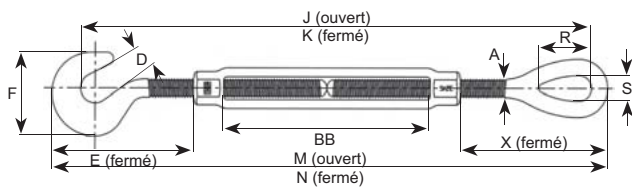
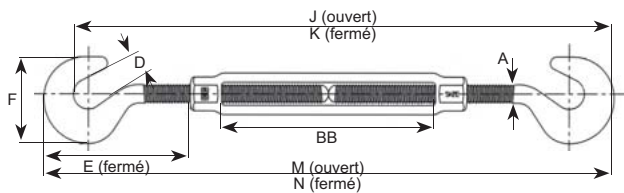
Réf.	CMU* (kg)	A (mm)	B (mm)	N (mm)	O (mm)	L (mm)	K (mm)	H (mm)	G (mm)	Poids (kg)	Code art.
RIGCHCH06	0.2	6	100	145	220	5	7	11	11	0,1	
RIGCHCH08	0.25	8	110	165	245	6	9	12	12	0,1	
RIGCHCH10	0.3	10	125	190	290	8	11	13	13	0,3	
RIGCHCH11	0.4	11	165	240	370	10	12	16	16	0,5	
RIGCHCH12	0.6	12	195	285	430	11	13	30	15	0,7	
RIGCHCH16	0.7	16	230	370	540	12	16	40	20	1,3	
RIGCHCH19	1.1	19	270	425	625	16	20	50	24	2,2	
RIGCHCH22	1.6	22	295	480	690	19	25	50	24	3,1	
RIGCHCH25	2.1	25	325	520	740	22	30	56	28	4,5	
RIGCHCH28	2.7	28	345	580	830	25	32	56	28	6,1	
RIGCHCH32	3.7	32	370	630	900	28	40	70	35	8	
RIGCHCH38	5.1	38	400	690	980	32	42	80	40	13	
RIGCHCH45	7	45	400	760	1060	38	45	90	45	20	
RIGCHCH50	9	50	400	820	1125	45	58	100	45	28	

* Ne pas utiliser pour du levage.



Tendeurs haute résistance

Type HG



Réf.	A (mm)	B (mm)	D (mm)	E* (mm)		F (mm)	G (mm)	R (mm)		S (mm)	X* (mm)	BB (mm)
				HG - 223 HG - 225	HG - 227 HG - 228			HG - 225	HG - 227			
A	6,3	10,4	11,4	40,4	40,1	33,3	15,8	19,8	19,8	8,6	44,5	102
B	7,9	11,9	12,7	49,3	50,5	38,1	22,1	23,9	23,9	11,2	53	114
C	9,5	12,7	14,2	58	54	45	22,1	28,5	28,5	13,5	64	152
D	12,7	16	16,8	74,5	70	58	26,9	36,6	36,6	18,3	82	152
E	12,7	16	16,8	74,5	70	58	26,9	36,6	36,6	18,3	82	229
F	12,7	16	16,8	74,5	70	58	26,9	36,6	36,6	18,3	82	305
G	15,9	19,1	21,3	93,5	89	71,5	33,3	44,5	44,5	22,2	99	152
H	15,9	19,1	21,3	93,5	89	71,5	33,3	44,5	44,5	22,2	99	229
I	15,9	19,1	21,3	93,5	89	71,5	33,3	44,5	44,5	22,2	99	305
J	19,1	23,9	24,9	115	106	84,5	38,1	53	53	25,4	119	152
K	19,1	23,9	24,9	115	106	84,5	38,1	53	53	25,4	119	229
L	19,1	23,9	24,9	115	106	84,5	38,1	53	53	25,4	119	305
M	19,1	23,9	24,9	115	106	84,5	38,1	53	53	25,4	119	457
N	22,2	28,7	28,7	132	123	96	44,5	60	60	31,8	130	305
O	22,2	28,7	28,7	132	123	96	44,5	60	60	31,8	130	457
P	25,4	30,2	31,8	148	140	108	52,5	76	76	36,6	162	152
Q	25,4	30,2	31,8	148	140	108	52,5	76	76	36,6	162	305
R	25,4	30,2	31,8	148	140	108	52,5	76	76	36,6	162	457
S	25,4	30,2	31,8	148	140	108	52,5	76	76	36,6	162	610
T	31,8	44,5	38,1	183	183	130	71,5	90	90	46	196	305
U	31,8	44,5	38,1	183	183	130	71,5	90	90	46	196	457
V	31,8	44,5	38,1	183	183	130	71,5	90	90	46	196	610
W	38,1	52,5	47,8	212	200	146	71,5	103	103	54	219	305
X	38,1	52,5	47,8	212	200	146	71,5	103	103	54	219	457
Y	38,1	52,5	47,8	212	200	146	71,5	103	103	54	219	610
Z	44,5	60,5	-	-	239	-	86	-	117	60,5	254	457
AA	44,5	60,5	-	-	239	-	86	-	117	60,5	254	610
BB	51	63,5	-	-	301	-	93,5	-	146	68,5	333	610
CC	63,5	73	-	-	344	-	113	-	165	79,5	350	610
DD	70	89	-	-	387	-	106	-	178	82,5	387	610

Tendeurs haute résistance



Réf.	Diam. fil x longueur de tension DxL		CMU (t)		Poids (kg)					Code art.				
	(mm)	(inch)	HG - 223 HG - 225	HG - 226 HG - 227 HG - 228	HG 223	HG 225	HG 226	HG 227	HG 228	HG 223	HG 225	HG 226	HG 227	HG 228
A	6,35 x 102	1/4 x 4	0,1	0,2	0,1	0,1	0,1	0,1	0,1					
B	7,94 x 114	5/16 x 4 1/2	0,3	0,3	0,2	0,2	0,2	0,2	0,2					
C	9,53 x 152	3/8 x 6	0,4	0,5	0,3	0,3	0,3	0,3	0,3					
D	12,7 x 152	1/2 x 6	0,6	1	0,7	0,7	0,5	0,6	0,7					
E	12,7 x 229	1/2 x 9	0,6	1	0,8	0,8	0,7	0,7	0,7					
F	12,7 x 305	1/2 x 12	0,6	1	0,9	1,0	0,9	0,9	1,0					
G	15,9 x 152	5/8 x 6	1,0	1,5	1,2	1,2	1,2	1,0	1,2					
H	15,9 x 229	5/8 x 9	1,0	1,5	1,4	1,4	1,4	1,4	1,5					
I	15,9 x 305	5/8 x 12	1,0	1,5	1,5	4,7	1,5	164	1,7					
J	19,1 x 152	3/4 x 6	1,3	2,3	1,7	1,7	1,7	1,8	1,8					
K	19,1 x 229	3/4 x 9	1,3	2,3	2,3	2,0	2,0	2,1	2,5					
L	19,1 x 305	3/4 x 12	1,3	2,3	2,4	2,6	2,4	2,6	2,9					
M	19,1 x 457	3/4 x 18	1,3	2,3	3,6	2,8	3,2	3,1	3,6					
N	22,2 x 305	7/8 x 12	1,8	3,2	3,6	3,6	3,2	3,7	3,7					
O	22,2 x 457	7/8 x 18	1,8	3,2	4,5	4,5	4,5	4,4	4,8					
P	25,4 x 152	1 x 6	2,2	4,5	4,2	4,2	4,1	4,0	4,6					
Q	25,4 x 305	1 x 12	0,2	4,5	5,4	5,4	5,2	5,0	5,6					
R	25,4 x 457	1 x 18	2,2	4,5	6,3	6,3	6,3	6,0	6,8					
S	25,4 x 610	1 x 24	2,2	4,5	7,8	7,8	7,8	7,7	8,2					
T	31,8 x 305	1 1/4 x 12	2,9	6,8	9,3	8,6	8,6	8,8	9,3					
U	31,8 x 457	1 1/4 x 18	2,9	6,8	10,4	10,4	10,4	11	11,2					
V	31,8 x 610	1 1/4 x 24	2,9	6,8	12,3	10,9	12,3	12,9	12,8					
W	38,1 x 305	1 1/2 x 12	3,4	9,7	12,5	12,5	12,5	13,2	13,9					
X	38,1 x 457	1 1/2 x 18	3,4	9,7	14,1	14,1	14,4	15,9	16,7					
Y	38,1 x 610	1 1/2 x 24	3,4	9,7	17	17	17	17,8	18,5					
Z	44,5 x 457	1 3/4 x 18	-	12,7	-	-	23,8	24,4	24,5					
AA	44,5 x 610	1 3/4 x 24	-	12,7	-	-	26,3	27,5	28,7					
BB	51 x 610	2 x 24	-	16,7	-	-	38,7	40,4	42,8					
CC	63,5 x 610	2 1/2 x 24	-	27,2	-	-	65	68	75					
DD	70 x 610	2 3/4 x 24	-	34,0	-	-	88	83	90					

Réf.	J (mm)					K (mm)					M (mm)					N (mm)				
	HG 223	HG 225	HG 226	HG 227	HG 228	HG 223	HG 225	HG 226	HG 227	HG 228	HG 223	HG 225	HG 226	HG 227	HG 228	HG 223	HG 225	HG 226	HG 227	HG 228
A	282	291	300	288	277	181	189	198	187	175	303	307	311	307	302	202	205	210	205	201
B	325	335	344	348	314	211	221	230	221	212	351	342	359	356	353	236	241	244	242	239
C	419	431	444	427	410	267	279	292	275	258	450	456	461	451	41	298	303	309	299	289
D	478	494	510	490	470	300	316	332	312	292	518	525	532	520	508	340	347	355	342	330
E	630	646	662	642	622	376	392	408	388	368	670	677	684	672	660	416	423	431	419	406
F	783	798	815	795	775	543	469	485	465	445	822	829	837	825	813	492	500	507	495	483
G	521	557	557	533	509	337	355	373	349	325	572	577	582	572	562	387	393	398	388	378
H	673	710	709	686	662	413	431	449	425	401	724	729	735	725	715	464	469	475	464	454
I	826	844	862	938	814	489	507	525	501	478	876	82	887	877	867	540	545	551	541	530
J	568	587	607	576	546	378	397	416	386	356	629	634	638	625	612	439	443	448	435	422
K	721	740	759	729	699	454	473	492	462	432	782	786	790	777	765	515	519	524	511	498
L	873	892	911	881	851	530	549	569	538	508	934	939	943	930	917	591	596	600	587	574
M	1178	1197	1216	1186	1158	683	702	721	691	660	1239	1243	1248	1235	1222	744	748	752	739	726
N	914	927	941	916	892	565	579	592	567	542	984	982	980	973	967	635	633	630	624	618
O	1219	1233	1246	1221	1197	718	731	745	720	695	1289	1286	1284	1278	1272	787	785	783	776	770
P	651	680	710	669	628	478	478	507	466	425	728	742	755	733	712	526	538	552	531	510
Q	956	985	1015	974	911	600	630	660	618	577	1034	1046	1066	1039	1017	678	691	704	683	662
R	1261	1290	1320	1279	1237	753	782	812	771	729	1338	1351	1364	1343	1322	830	843	857	835	814
S	1565	1595	1624	1583	1542	905	935	965	923	882	1643	1656	16669	1648	1627	983	996	1009	988	967
T	1027	1057	1087	1050	1012	659	689	719	681	644	1119	1132	1145	1132	1119	751	764	776	763	750
U	1332	1362	1392	1354	1317	811	842	872	834	796	1424	1437	1449	1424	1423	903	916	929	916	903
V	1637	1667	1697	1659	1622	964	994	1024	986	948	1729	1741	1754	1741	1728	7056	1068	1081	1072	1055
W	1116	1136	1156	1105	1054	735	755	775	724	673	1205	1212	1219	1200	1181	824	831	838	819	800
X	1421	1441	1461	1410	1359	887	907	927	876	826	1510	1517	1524	1505	1486	976	983	991	972	953
Y	1726	1745	1765	1715	1664	1040	1060	1080	1029	978	1815	1822	1829	1810	1791	1129	1136	1143	1124	1105
Z	-	-	1457	1407	1356	-	-	1000	949	899	-	-	1534	1518	1503	-	-	1077	1061	1046
AA	-	-	1762	1711	1661	-	-	1153	1102	1051	-	-	1839	1823	1808	-	-	1229	1214	1198
BB	-	-	1923	1845	1766	-	-	1313	1235	1157	-	-	2011	1980	1949	-	-	1402	1370	1339
CC	-	-	1997	1925	1854	-	-	1387	1316	1244	-	-	2099	2093	2087	-	-	1489	1483	1478
DD	-	-	2057	1978	1899	-	-	1448	1369	1289	-	-	2172	2172	2172	-	-	1562	1562	1562

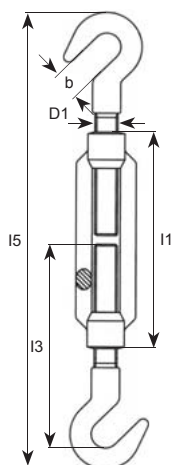
Tendeurs à lanterne GALVANISES - Quincaillerie

DIN 1480

Crochet - Crochet Type 81



Interdit pour le levage

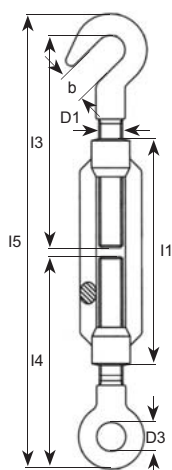


Réf.	D1 (mm)	b (mm)	I1 (mm)	I3 (mm)	I5 (mm)	Poids 100 pc (kg)	Code art.
TEGCRCR06	M 6	8,5	110	85	180 - 260	9,5	
TEGCRCR08	M 8	11	110	85	195 - 270	16,5	
TEGCRCR10	M 10	13,5	125	112	230 - 315	29	
TEGCRCR12	M 12	15,5	125	117	250 - 330	43	
TEGCRCR14	M 14	18,5	140	122	280 - 370	62	
TEGCRCR16	M 16	19	170	138	320 - 430	92	
TEGCRCR20	M 20	20,5	200	170	400 - 530	163	
TEGCRCR22	M 22	26	220	185	428 - 573	220	
TEGCRCR24	M 24	26	255	205	490 - 660	300	
TEGCRCR30	M 30	33	255	225	530 - 690	460	
TEGCRCR36	M 36	44	295	225	600 - 780	768	

Crochet - Oeil Type 79



Interdit pour le levage

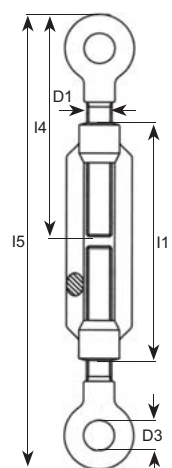


Réf.	D1 (mm)	D3 (mm)	b (mm)	I1 (mm)	I3 (mm)	I4 (mm)	I5 (mm)	Poids 100 pc (kg)	Code art.
TEGOECR06	M 6	9	8,5	110	85	80	172 - 252	9,5	
TEGOECR08	M 8	10	11	110	85	84	182 - 257	16,5	
TEGOECR10	M 10	14	13,5	125	112	105	213 - 298	29	
TEGOECR12	M 12	16	15,5	125	117	115	238 - 318	43	
TEGOECR14	M 14	18	18,5	140	122	122	263 - 353	62	
TEGOECR16	M 16	22	19	170	138	165	320 - 430	92	
TEGOECR20	M 20	24	20,5	200	170	167	367 - 497	163	
TEGOECR22	M 22	27	26	220	185	167	398 - 543	220	
TEGOECR24	M 24	27	26	255	205	205	447 - 617	300	
TEGOECR30	M 30	31	33	255	225	255	512 - 662	460	
TEGOECR36	M 36	43	44	295	225	276	568 - 748	768	

Oeil - Oeil Type 80



Interdit pour le levage



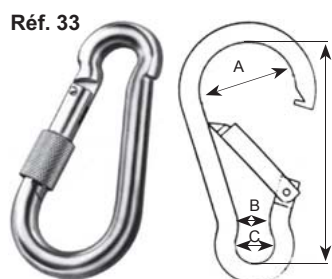
Réf.	D1 (mm)	D3 (mm)	I1 (mm)	I4 (mm)	I5 (mm)	Poids 100 pc (kg)	Code art.
TEGOEOE06	M 6	9	110	80	167 - 247	9	
TEGOEOE08	M 8	10	110	84	179 - 254	15,5	
TEGOEOE10	M 10	14	125	105	210 - 295	27	
TEGOEOE12	M 12	16	125	115	230 - 310	41	
TEGOEOE14	M 14	18	140	122	250 - 340	60	
TEGOEOE16	M 16	22	170	165	330 - 440	100	
TEGOEOE20	M 20	24	200	167	335 - 465	154	
TEGOEOE22	M 22	27	220	167	368 - 513	200	
TEGOEOE24	M 24	27	255	205	420 - 590	270	
TEGOEOE30	M 30	31	255	255	510 - 670	435	
TEGOEOE36	M 36	37	295	276	560 - 740	725	

Mousquetons - Quincaillerie

Type 3



Ces mousquetons sont déconseillés pour le levage

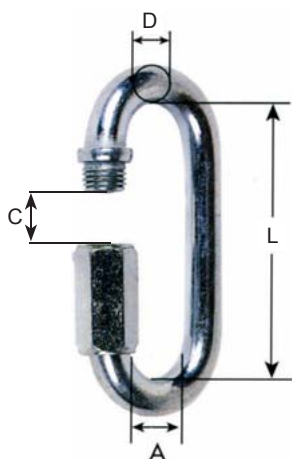


Réf.			Diam. D (mm)	Longueur L (mm)	A (mm)	B (mm)	C (mm)	Poids 100 pc (kg)	Code art.
N°31	N°32	N°33							
MOUSGA004	MOUSGA004	MOUSGA04V	4	40	14	4	7	1.1	
MOUSGA005	MOUSGA005	MOUSGA05V	5	50	16	4	7	1.3	
MOUSGA006	MOUSGA006	MOUSGA06V	6	60	18	5	9	2.7	
MOUSGA007	MOUSGA007	MOUSGA07V	7	70	22	8	8	4.4	
MOUSGA008	MOUSGA008	MOUSGA08V	8	80	24	8	9	6.5	
MOUSGA009	MOUSGA009	MOUSGA09V	9	90	26	8	9	8.8	
MOUSGA010	MOUSGA010	MOUSGA10V	10	100	30	10	12	12.7	
MOUSGA011	MOUSGA011	MOUSGA11V	11	120	36	11	16	18	
MOUSGA012	MOUSGA012	MOUSGA12V	12	140	40	13	19	26	
MOUSGA013	MOUSGA013		13	160	44	15	28	35	

Mailons rapides - Quincaillerie

Type 66

Ces mousquetons sont déconseillés pour le levage

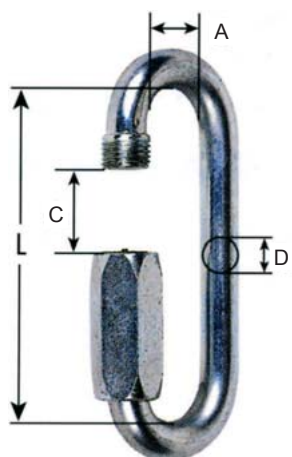


Réf.	Diam. D (mm)	Longueur L (mm)	A (mm)	C (mm)	Poids 100 pc (kg)	Code art.
MARAGP03	3.5	29	10	5	1,2	
MARAGP04	4	31,5	11,5	5,5	2,1	
MARAGP05	5	38	13	6,5	2,2	
MARAGP06	6	45	14	7,5	3,6	
MARAGP07	7	52	16	8	5	
MARAGP08	8	60	18	10	7,8	
MARAGP09	9	64	19	11	10	
MARAGP10	10	69	20	12	13,8	
MARAGP12	12	83	25	15	20	
MARAGP14	14	93	26,5	17	24	

Mailons rapides grande ouverture - Quincaillerie

Type 67

Ces mousquetons sont déconseillés pour le levage

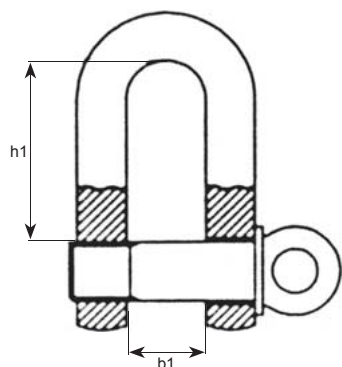


Réf.	Diam. D (mm)	Longueur L (mm)	A (mm)	C (mm)	Poids 100 pc (kg)	Code art.
MARAGG03	3,5	39	10	10	1,5	
MARAGG04	4	45	11,5	11,5	2,4	
MARAGG05	5	52	13	13	3	
MARAGG06	6	59	14	16	4,2	
MARAGG08	8	65	17	18	9,3	
MARAGG09	9	72	19	19	14	
MARAGG10	10	77	19	20,5	17	
MARAGG12	12	100	23	23	22	
MARAGG14	14	115	27	27	36	
MARAGG16	16	129	30	30	59	
MARAGG18	18	140	32,5	32,5	65	

Manilles droites commerciales - Quincaillerie



- Finition : galvanisé ou peint.
- Matière : acier mi-dur.



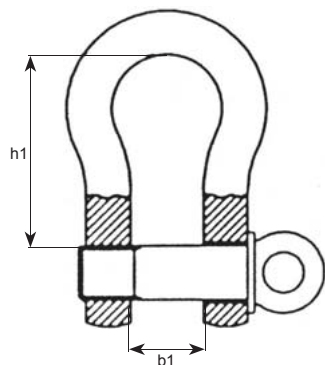
Réf.	CMU* (t)	Taille	b1 (mm)	h1 (mm)	Poids 100 pc (kg)	Code art.
MADRG05	0,08	5	10	20	1,6	
MADRG06	0,1	6	12	24	3,2	
MADRG08	0,2	8	16	32	7	
MADRG10	0,3	10	20	40	13,4	
MADRG11	0,4	11	22	44	17,6	
MADRG13	0,5	13	24	48	25	
MADRG14	0,6	14	28	56	36	
MADRG16	0,8	16	32	64	53	
MADRG19	1,1	19	38	74	92	
MADRG22	1,5	22	44	88	140	
MADRG24	2	24	48	96	215	
MADRG28	3	28	56	112	340	
MADRG32	3,5	32	64	128	460	
MADRG36	4	36	72	144	590	
MADRG38	5	38	76	152	760	

* Ne pas utiliser pour du levage.

Manilles lyres commerciales - Quincaillerie



- Finition : galvanisé ou peint.
- Matière : acier mi-dur.



Réf.	CMU* (t)	Taille	b1 (mm)	h1 (mm)	Poids 100 pc (kg)	Code art.
MALYGA05	0,08	5	10	20	1,6	
MALYGA06	0,1	6	12	24	3,4	
MALYGA08	0,2	8	16	32	7,2	
MALYGA10	0,3	10	20	40	14	
MALYGA11	0,4	11	22	44	19	
MALYGA13	0,5	13	24	48	26,5	
MALYGA14	0,6	14	28	56	38	
MALYGA16	0,8	16	32	64	56	
MALYGA19	1,1	19	38	74	100	
MALYGA22	1,5	22	44	88	150	
MALYGA24	2	24	48	96	225	
MALYGA28	3	28	56	112	315	
MALYGA32	3,5	32	64	128	480	
MALYGA36	4	36	72	144	630	
MALYGA38	5	38	76	152	825	

* Ne pas utiliser pour du levage.