

Fabrications

**Palonniers - Crochets Cé - Crochets spéciaux - Lève-palettes -
Portiques - Nacelles - Manilles géantes - Systèmes de retournement
- JIB - Potences - Ponts-roulants - Accessoires pour ponts roulants -
Trépiers**



Etude, conception et fabrication de palonniers sur mesure

Fabrication sur mesure de **palonniers, nacelles de travail, crochets Cé, et autres engins de levage.**

L'étude, la conception, les notes de calcul et la fabrication se font entièrement dans nos usines. Nous travaillons avec des sous-traitants de qualité sélectionnés pour la fourniture des poutrelles, aciers et pièces oxycoupées.

Expérience et savoir-faire, qualité et sécurité, nous permettent de maîtriser au maximum toutes nos fabrications.

Notre réputation va au delà de nos frontières puisque nous sommes fournisseur de palonniers au **CERN** à Genève, qui est le plus grand centre mondial de recherche en physique des particules.

Ces palonniers, d'une capacité de 35,4 tonnes, servent à la manutention des 1232 aimants (cryodipôles). Ces derniers, d'une longueur de 16 mètres, sont assemblés dans un tunnel (d'un périmètre de 27 kilomètres) situé à 100 mètres sous terre. Cet ensemble constituera le nouvel accélérateur de particules du CERN.

A ce jour, le plus gros palonnier que nous avons réalisé avait une capacité de **300 tonnes**. Il fût utilisé pour le levage d'une tour en acier de 6 m de diamètre et 25 m de hauteur (voir photo page suivante).



2 soudeurs agréés suivant
Norme de qualification EN 287-1



Palonnier cadre 40 tonnes
Placement d'une statue.
(Charlemagne, Bruxelles 2000)



Descente du 1^{er} cryodipole
(35.4t) à 100 mètres profondeur.
(CERN, Genève 2005)



Essais en surcharge à 52 tonnes (150%).
(CERN, Genève 2005)



PALONNIER DE 300 TONNES

Pour la manutention d'une tour métallique de 6 mètres de diamètre et de 25 mètres de hauteur.

Equipé au-dessus de :

- 2 câbles type Grelin diam. 108 mm, longueur 4 mètres, CMU : 185 tonnes.
- 2 manilles lyres de 200 tonnes.

Equipé en dessous de :

- 2 manilles lyres de 150 tonnes.
- 2 câbles type Grelin diam. 96 mm, longueur 12,7 mètres, CMU : 150 tonnes.

(Tertre, 2001)



PALONNIER DE 82 TONNES

Manutention d'un alternateur (1994).



PALONNIER SPECIAL 10 TONNES

Pour la manutention de colonnes en béton de grande hauteur.
Equipé d'un axe diam. 50 mm démontable.
La traction sur une corde permet de dégoupiller à distance l'axe et de le retirer des câbles.



PALONNIER SPECIAL 80 TONNES

(Sidmar, Zelzate 1997)



PALONNIER SPECIAL 25 TONNES

(Sidmar, Zelzate 1997)

Palonniers



PALONNIER SPECIAL 6 TONNES
(Sidmar, Zelzate 1997)



PALONNIER DEPLIABLE 7 TONNES



PALONNIER 30 TONNES - Longueur 3,60 m



PALONNIER SPECIAL 80 TONNES



PALONNIER SPECIAL 3 TONNES
2 crochets fixes pour la
manutention de bobines



PALONNIER 5 TONNES
3 cadres doubles
fixes soudés



PALONNIER 10 TONNES
Equipé de 6 crochets à souder

Palonniers fabriqués en nos ateliers - autres capacités et longueurs sur demande. (coefficient d'utilisation 4)

Palonniers

PALLONIER SPECIAL 200 kg

2 griffes à profilé déplaçables
Portée max. : 3 m



PALLONIER SPECIAL 6,5 TONNES

Cadre équipé d'anneaux de suspension soudé GRADE 80.
Dimensions : 4 m x 1,75 m



PALONNIER SPECIAL POUR ELEVATEUR 2 TONNES

Equipé de 4 chaînes



PALONNIER SPECIAL 7 TONNES

Equipé de 7 fourches pour le levage de longues tôles
Spécialement conçu pour la manutention de tôles en aluminium chaudes (450°).
Longueur : 12 m

Palonniers

PALONNIER SPECIAL 15 TONNES

Palonnier à double suspension pour la manutention par 2 ponts roulants.

Equipé d'un anneau à souder inférieur central.



PALONNIER SPECIAL 20 TONNES

Palonnier pour le levage de containers équipé de 4 manilles

Portée : 2,6 m

PALONNIER SPECIAL 20 TONNES

Equipé de 10 anneaux de suspension G80 soudés et de 5 traverses



Ce palonnier spécial est démontable grâce à 2 rallonges boulonnées permettant de l'allonger de 1,5 à 5,2 m.

PALONNIER SPECIAL 16 TONNES

Palonnier pour la manutention de 21 BIG BAGS - Dimensions 8,4 m x 1,4 m - Equipé de 21 élingues chaîne diam. 8 mm



Palonniers fabriqués en nos ateliers - autres capacités et longueurs sur demande. (coefficient d'utilisation 4)

Palonniers

Pour toute commande il faut nous communiquer les renseignements suivants :

- le **type** et le n° du plan **FT**
- la capacité maximum d'utilisation (**CMU**).
- les portées maximums **C - E - F - G** entre-axes des crochets.
- la hauteur maximum **H** de la suspension.
- les dimensions du crochet du pont roulant ou de la grue de manutention.

Les palonniers standards sont fabriqués et conçus pour des charges équilibrées. Dans le cas contraire la conception du palonnier peut être modifiée suivant le cas. Il est également possible d'opter pour un palonnier réglable (voir p. 264-266).

Modèles spéciaux sur demande ou suivant plan.

Finition Jaune *RAL1021* Bleu *RAL 5015* ou autre couleur sur demande.

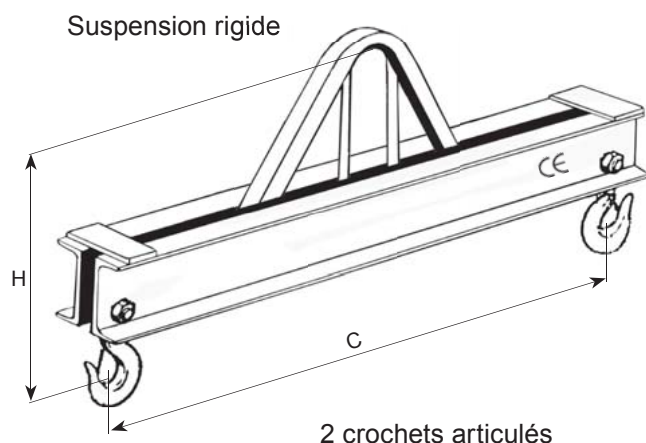
Chaque palonnier est livré avec:

- Marquage CE.
- Déclaration de conformité CE suivant la Directive Machines 2006/42/CE.
- Notice d'utilisation.

Certificat par organisme agréé sur demande en nos usines.

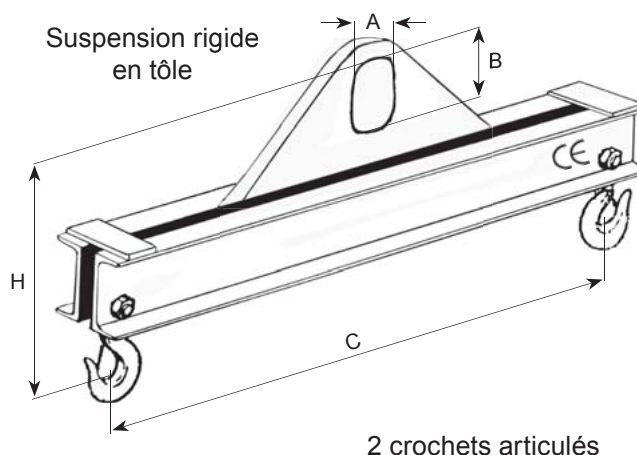
Type EBB

FT 5001



Type EBBP

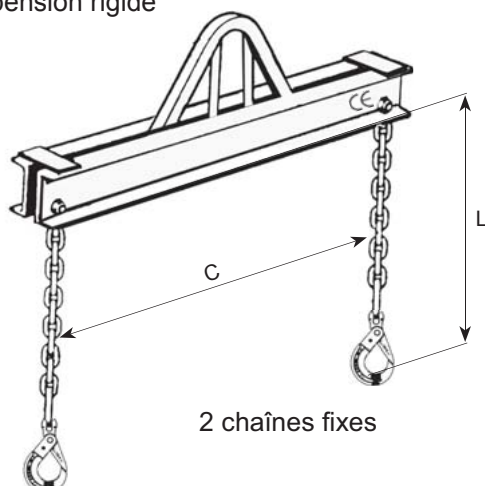
FT 5001-B



Type EBEBK

FT 5025

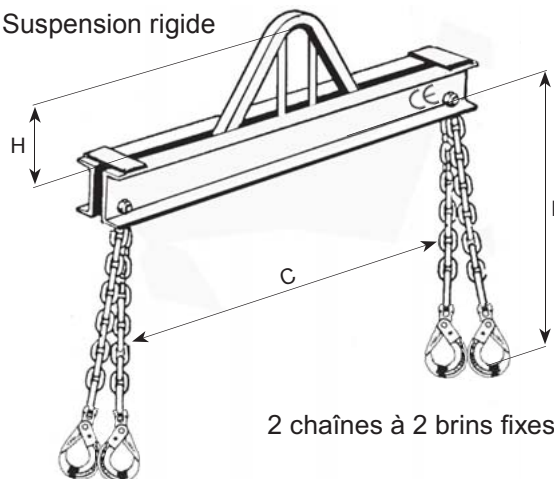
Suspension rigide



Type EBDBK

FT 5026

Suspension rigide

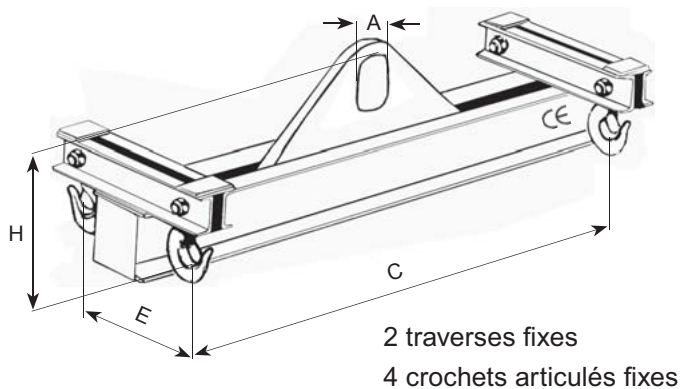


Palonniers fabriqués en nos ateliers - autres capacités et longueurs sur demande. (coefficient d'utilisation 4)

Type CSP

FT 5011-1

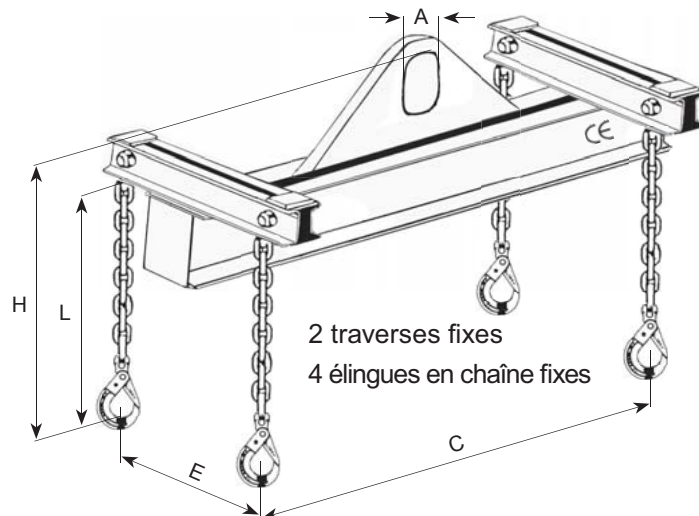
Suspension rigide
en tôle



Type CSEAD

FT 5211

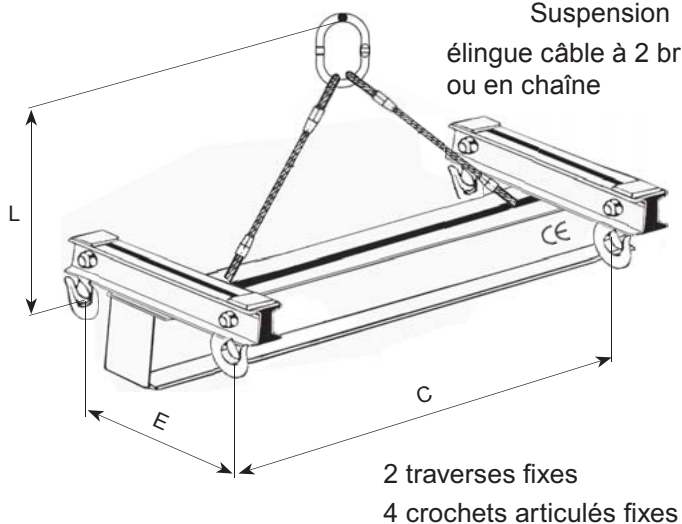
Suspension rigide
en tôle



Type CSC

FT 5012

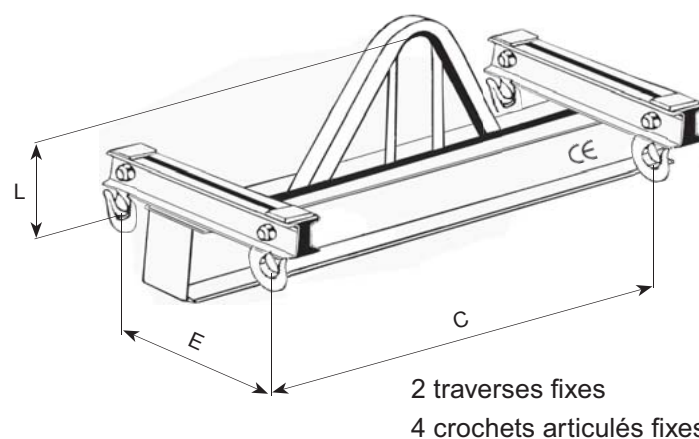
Suspension
élingue câble à 2 brins
ou en chaîne



Type CS

FT 5011

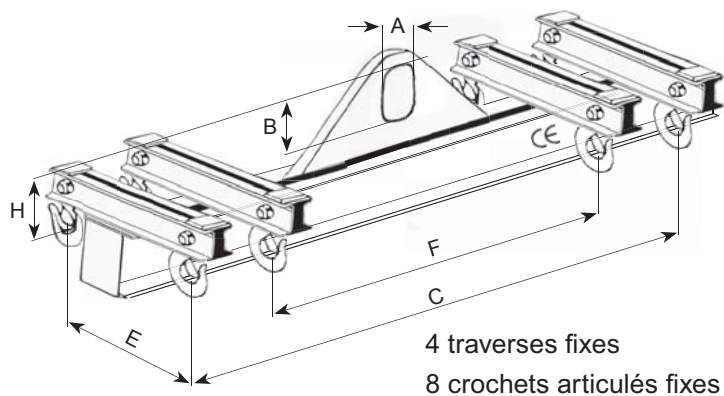
Suspension rigide



Type GSP

FT 5013-1

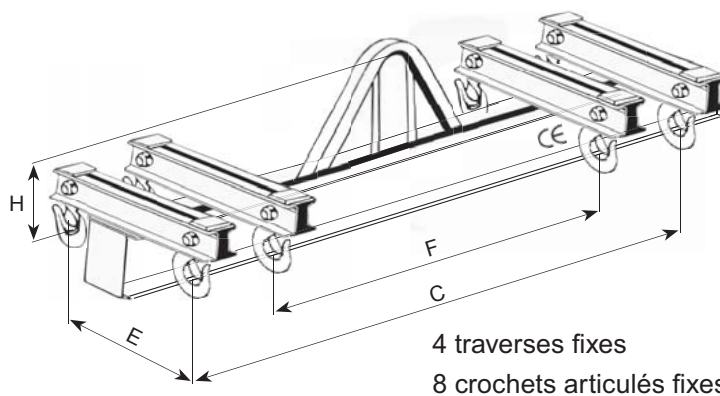
Suspension rigide
en tôle



Type GS

FT 5013

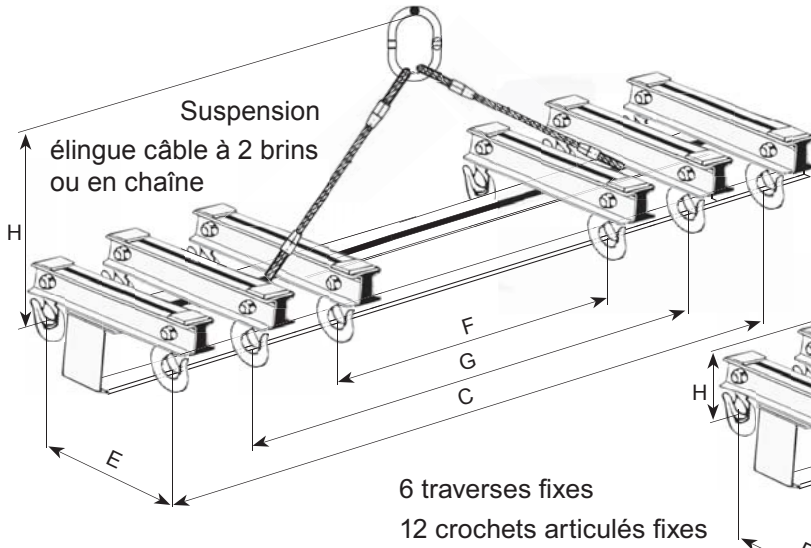
Suspension rigide



Palonniers fabriqués en nos ateliers - autres capacités et longueurs sur demande. (coefficient d'utilisation 4)

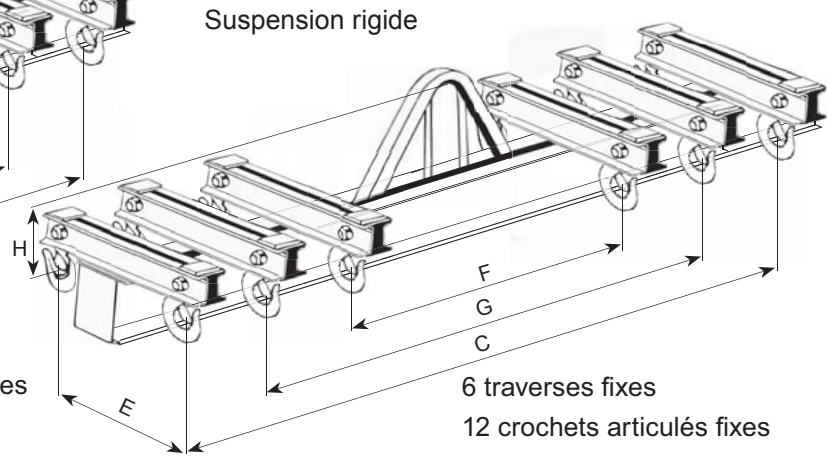
Type VSC

FT 5014



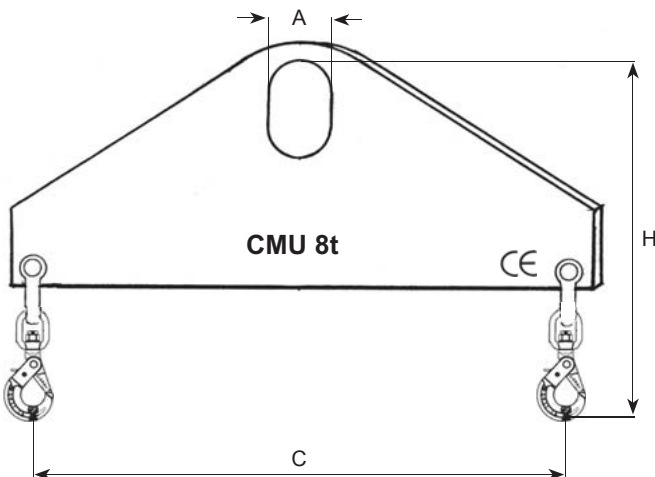
Type VS

FT 5017



Type TOX

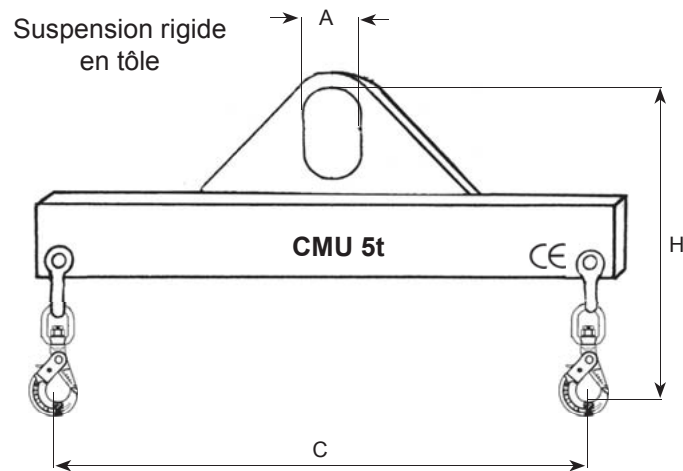
FT5080



Tôle oxygénée en acier non vieillissant St 52
2 crochets pivotants automatiques fixes

Type PLAT

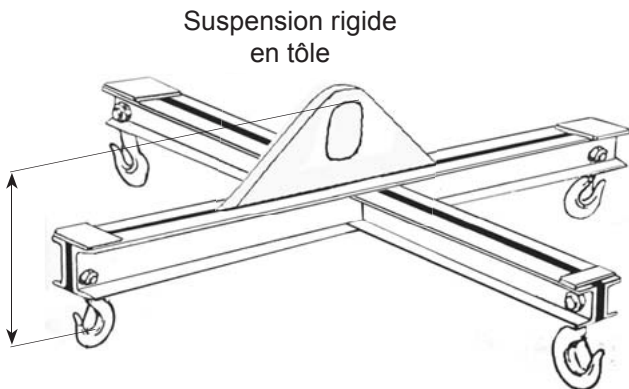
FT 5081



2 crochets pivotants fixes

Type YLA

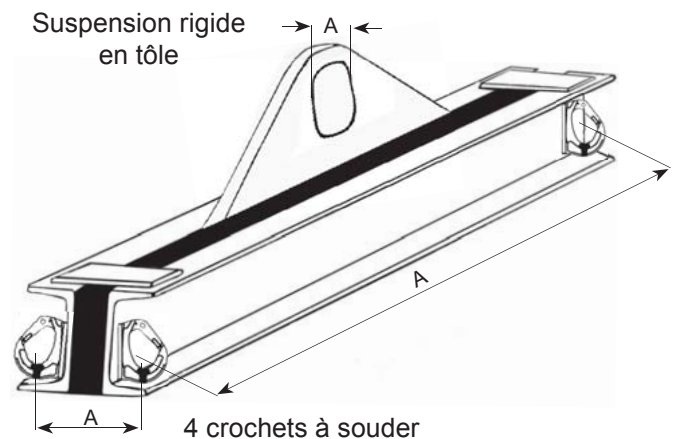
FT 5049



Palonnier en croix
4 crochets déplaçables

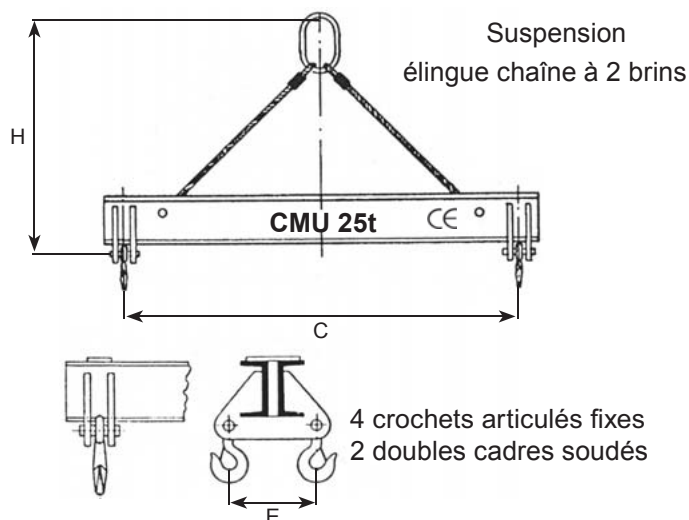
Type ESO

FT 5136



Type SCCF

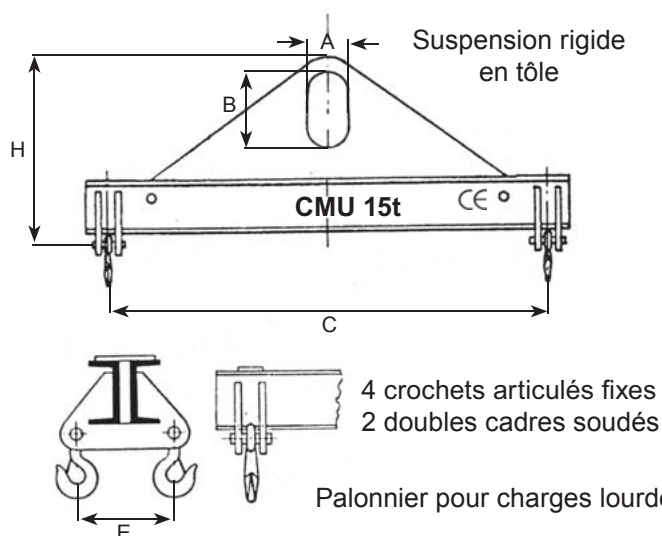
FT 5119



Palonnier pour charges lourdes, longue portée

Type SPCF

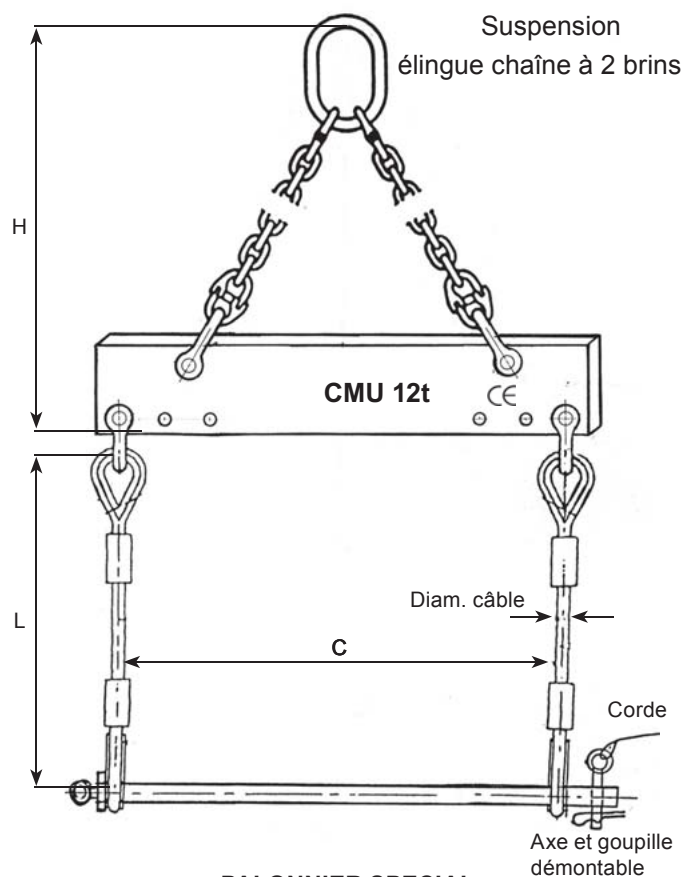
FT 5219



Palonnier pour charges lourdes

Type CSC

FT 5012

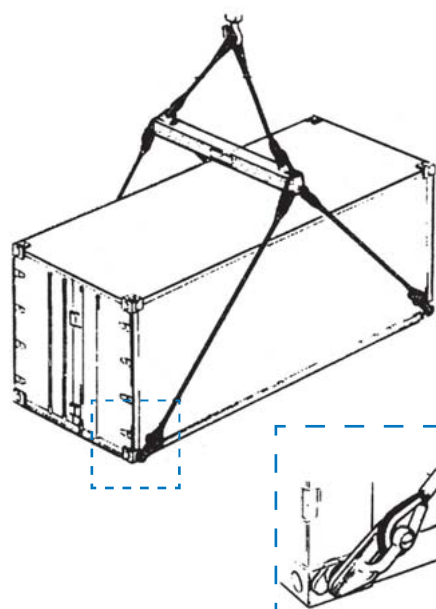


PALONNIER SPECIAL

Pour la manutention de colonnes en béton de grande hauteur. Equipé d'un axe diam. 50 mm démontable (voir photo p. 237). La traction sur une corde permet de dégoupiller à distance l'axe et de le retirer des câbles.

Palonnier pour container

Type CONT



- Les palonniers pour container sont fabriqués dans nos ateliers.
- Ils sont équipés d'élingues en câble ou en chaîne, ainsi que de 4 crochets spéciaux pour container.
- Capacités:
 - pour un container de 20' (6 m): 25 tonnes.
 - pour un container de 40' (12 m): 32 tonnes.
- Longueur du palonnier: 2,5 m
- Finition standard en jaune RAL 1021 ou autre couleur sur demande

Crochet à container TYPE CH3 d'une capacité de 12,5 tonnes.

Autres modèles sur demande.



Dimensions voir p. 60

Palonniers fabriqués en nos ateliers - autres capacités et longueurs sur demande. (coefficient d'utilisation 4)

Palonnier pour prédalles

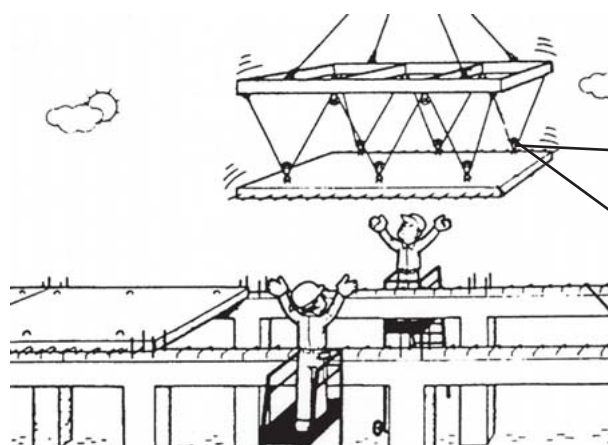
Type PRED



- Les palonniers pour prédalles sont fabriqués dans nos ateliers.
- Caractéristiques du modèle standard:
 - Capacité: 4 tonnes.
 - Longueur: 5 mètres.
 - Largeur: 1,8 mètres.
- Le modèle standard est équipé de 6 ou 8 crochets inférieurs pivotants ainsi que de câbles en acier galvanisé diam. 10 mm.
- Il est également possible d'équiper le palonnier de mouffles à réa avec un crochet pivotant, ceci afin d'éviter l'écrasement du câble et de permettre au palonnier d'équilibrer plus facilement la charge.
- Finition standard en jaune *RAL 1021* ou autre couleur sur demande

Tous nos palonniers réglables sont livrés avec:

- Marquage **CE**.
- Déclaration de conformité **CE** suivant la Directive Machines 2006/42/CE.
- Notice d'utilisation.
- Certificat par un organisme agréé sur demande.



Crochet pivotant

OU

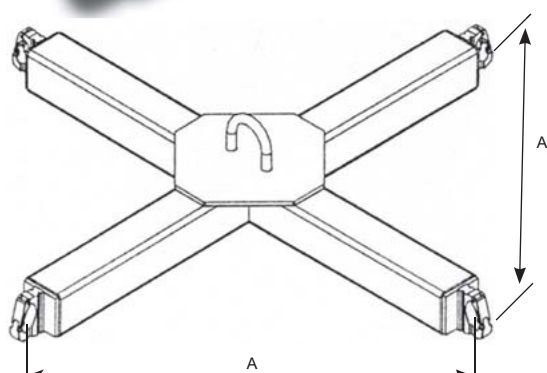


Moufle à réa avec crochet pivotant

voir p.199

Palonnier pour BIG-BAGS

Type BB



- Les palonniers pour BIG-BAGS sont fabriqués dans nos ateliers.
- Ils sont équipés de 4 crochets à souder D-1600.
- Ils constituent la solution idéale pour le levage de BIG-BAGS.
- Finition standard en jaune *RAL 1021* ou autre couleur sur demande.
- Autres modèles sur demande (par ex. voir photo page 240).

CMU (kg)	A (mm)	Poids (kg)	Code art.
1000	900-900	44	
2000	900-900	56	

Palonniers fabriqués en nos ateliers - autres capacités et longueurs sur demande. (coefficient d'utilisation 4)

Palonniers réglables

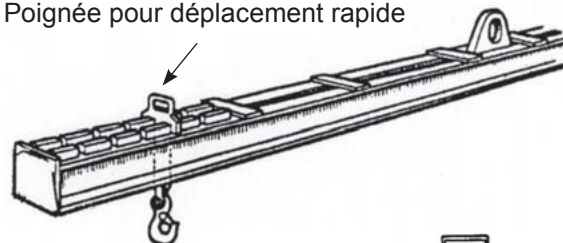
Type RG

- Les palonniers sont fabriqués dans nos ateliers.
- Ils présentent les caractéristiques suivantes:
 - Réglage rapide de l'équilibrage des charges.
 - Réglage par déplacement des crochets sur les crémaillères.
 - Système de réglage simple en toute sécurité.
 - Réglage de chaque côté tous les 150 mm.
- Finition standard en jaune RAL 1021 ou autre couleur sur demande.

Tous nos palonniers réglables sont livrés avec:

- Marquage CE.
- Déclaration de conformité CE suivant la Directive Machines 98/37/CEE.
- Notice d'utilisation.
- Certificat par un organisme agréé sur demande.

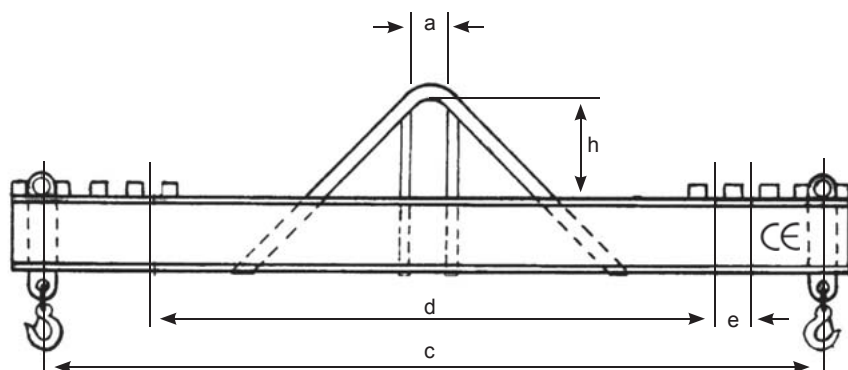
Poignée pour déplacement rapide



Possibilité d'équiper le palonnier avec 2 cadres déplaçables



Crochet articulé sur une manille ou crochet pivotant sur demande (avec linguet de sécurité).



Voir photos page 248

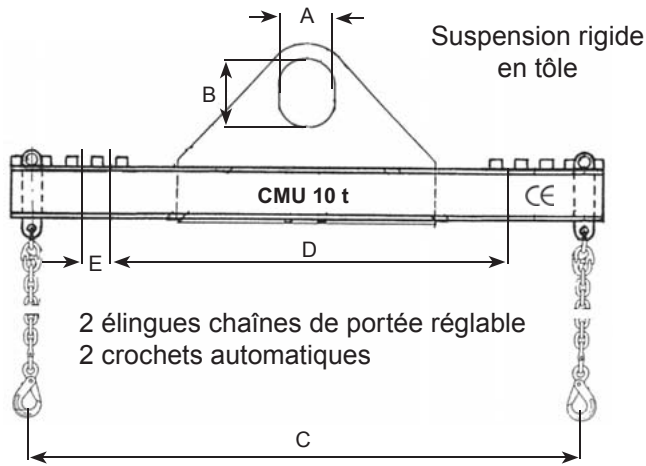
Réf.	CMU (kg)	Portée mini d (mm)	Portée maxi c (mm)	Hauteur h (mm)	Pas e (mm)	Ouverture des crochets o (mm)	Poids (kg)	Code art.
RG-1010	1000	300	1000	250	100	22,4	55	
RG-1015	1000	400	1500	250	100	22,4	65	
RG-1020	1000	500	2000	300	100	22,4	80	
RG-1030	1000	1000	3000	400	100	22,4	130	
RG-1040	1000	1500	4000	500	100	22,4	150	
RG-1050	1000	2000	5000	600	100	22,4	180	
RG-1060	1000	3000	6000	800	100	22,4	240	
RG-2010	2000	300	1000	250	100	22,4	60	
RG-2015	2000	400	1500	250	100	22,4	70	
RG-2020	2000	500	2000	300	100	22,4	100	
RG-2030	2000	1000	3000	400	100	22,4	158	
RG-2040	2000	1500	4000	500	100	22,4	195	
RG-2050	2000	2000	5000	600	100	22,4	235	
RG-2060	2000	3000	6000	800	100	22,4	270	
RG-3020	3000	500	2000	300	100	25,4	110	
RG-3030	3000	1000	3000	500	100	25,4	130	
RG-3040	3000	1500	4000	600	100	25,4	160	
RG-3050	3000	2000	5000	600	100	25,4	255	
RG-3060	3000	3000	6000	800	100	25,4	340	
RG-4030	4000	1000	3000	500	100	28,5	148	
RG-4040	4000	1500	4000	600	100	28,5	185	
RG-4050	4000	2000	5000	600	100	28,5	280	
RG-4060	4000	3000	6000	800	100	28,5	380	
RG-5040	5000	1500	4000	600	100	28,5	215	
RG-5050	5000	2000	5000	600	100	28,5	325	
RG-5060	5000	3000	6000	800	100	28,5	430	
RG-8050	8000	2000	5000	600	100	27	370	
RG-8060	8000	3000	6000	800	100	27	540	
RG-10050	10000	2000	5000	600	100	27	385	
RG-10060	10000	3000	6000	800	100	27	560	

Attention, la stabilité d'un palonnier est fonction de la hauteur perdue h. Plus celle-ci est petite, plus la manutention sera délicate; d'où la nécessité d'avoir un personnel averti. Par contre, plus h est grand, plus le palonnier sera stable. La manutention sera donc plus sûre et plus rapide.

Palonniers réglables

Type RGT

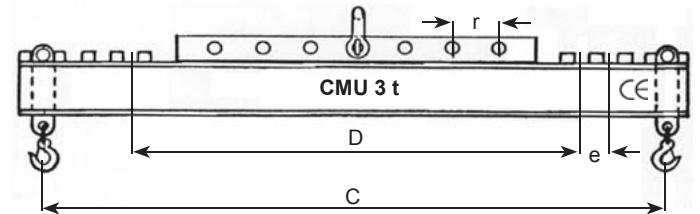
FT 5107



Type RGS

FT 5108

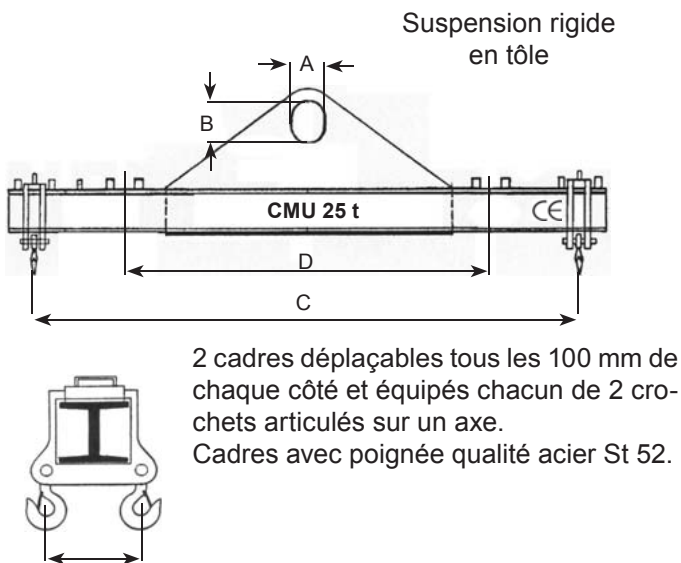
Suspension réglable à l'aide d'une manille avec axe à visser déplaçable dans l'axe du centre de gravité de la charge à soulever. Permet ainsi de soulever la charge en équilibre.



2 plats avec crochets tournants déplaçables tous les 100 mm de chaque côté.

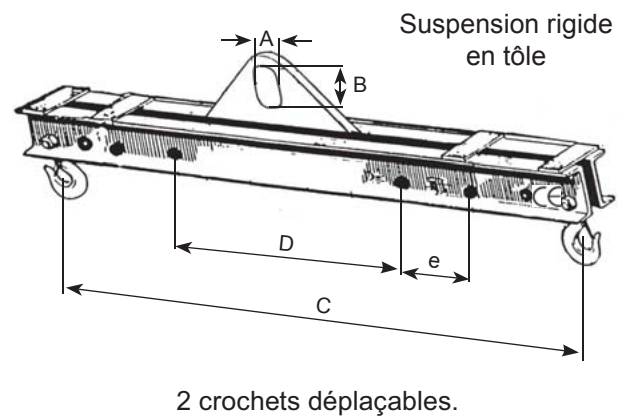
Type RGCP

FT 5119



Type RGBT

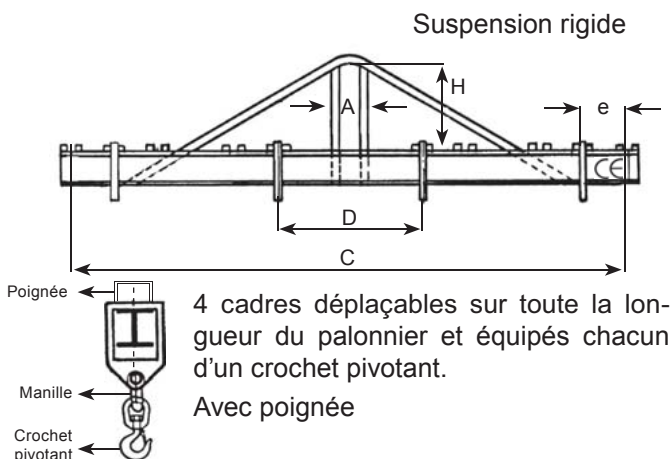
FT 5084



Type RGCQ

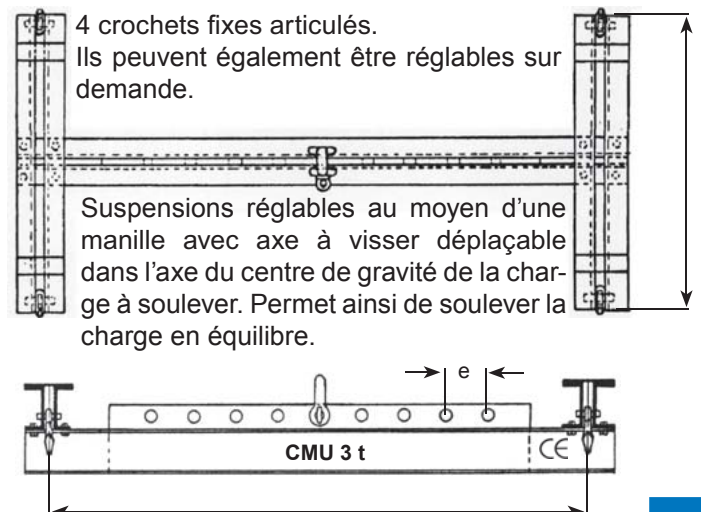
FT 5047

Palonnier pour longues portées



Type RGCS

FT 5140



Palonniers fabriqués en nos ateliers - autres capacités et longueurs sur demande. (coefficient d'utilisation 4)

Palonniers réglables



PALONNIER REGLABLE 20 TONNES

2 cadres réglables de 3600 à 2900 mm



PALONNIER REGLABLE 40 TONNES

Equipé de :

- 2 élingues en chaîne diam. 32 mm réglables de 2100 à 1700 mm
- 2 crochets de fonderie 32 tonnes
- 2 pieds de stabilisation pour la pose au sol



PALONNIER REGLABLE 10 TONNES

2 cadres supérieurs réglables de 1200 à 800 mm
4 cadres inférieurs réglables de 1200 à 800 mm
Suspension rigide



PALONNIER REGLABLE 10 TONNES

2 crochets réglables de 2500 à 1500 mm
tous les 250 mm
Suspension rigide



PALONNIER REGLABLE 2 TONNES

Suspension réglable
Portée réglable
Equipé de 2 pinces pour profilés



PALONNIER REGLABLE 8,5 TONNES

2 grands cadres réglables de 5300 à 3300 mm
Sur chaque cadre, 2 crochets réglables de 900 à 450 mm
Suspension rigide

Palonniers fabriqués en nos ateliers - autres capacités et longueurs sur demande. (coefficient d'utilisation 4)

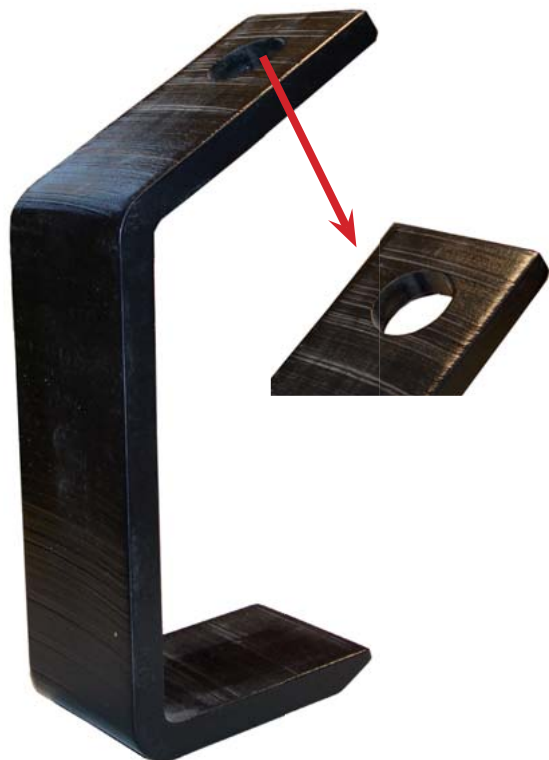
Crochet pour paquets de tôles

Type LP

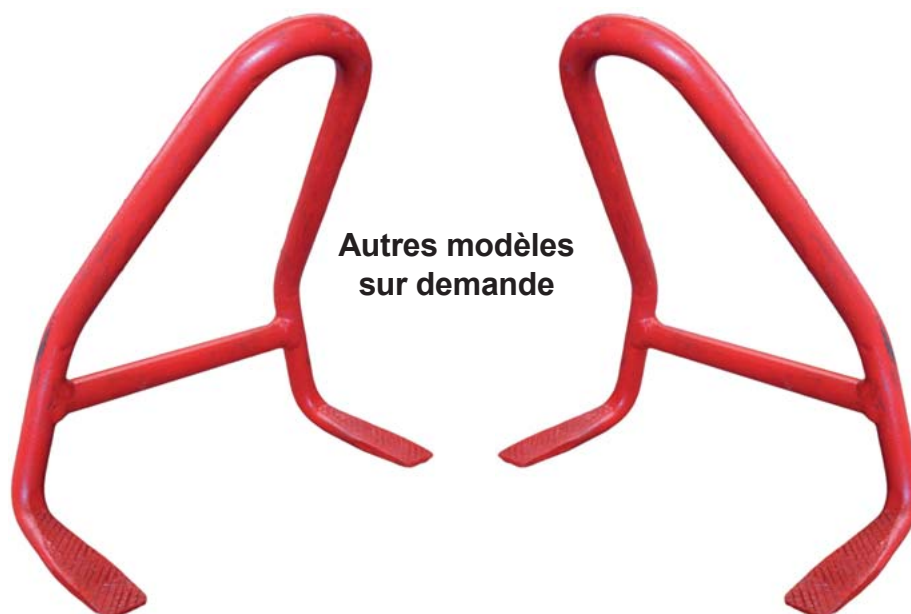
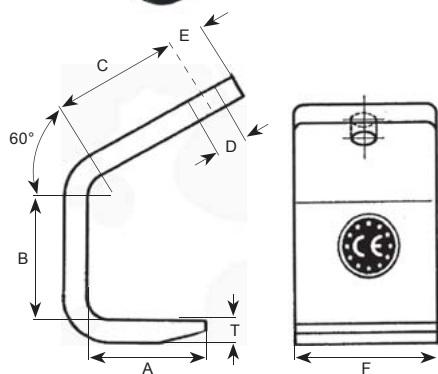
- Crochets spéciaux conçus pour la manutention de tôles ou de paquets de tôles.
- Ils sont en acier non vieillissant.
- Coefficient de sécurité minimum 4.
- Les crochets peuvent être livrés séparément ou montés sur une élingue en câble ou en chaîne.
- L'intérieur des crochets peut être recouvert d'une protection en caoutchouc *Néoprène* très résistante d'une épaisseur de 12 mm.

Tous nos crochets pour tôles sont livrés avec:

- Marquage **CE**.
- Déclaration de conformité **CE** suivant la Directive Machines 2006/42/CE.
- Notice d'utilisation.
- Certificat par un organisme agréé sur demande.



Réf.	CMU par crochet (kg)	Longueur A (mm)	Largeur F (mm)	Epaisseur T (mm)	Hauteur B (mm)	C (mm)	E (mm)	Diam. D (mm)	Poids (kg)	Code art.
CT 1	250	100	50	20	60	100	20	12	2	
CT 2	500	100	50	20	60	100	24	18	2,5	
CT 3	500	120	80	20	60	120	24	18	3,5	
CT 4	750	120	100	20	80	120	24	18	5	
CT 5	750	150	100	20	100	140	24	18	6	
CT 6	750	180	100	20	100	160	25	20	8	
CT 7	1000	120	100	20	100	100	25	20	6	
CT 8	1000	150	100	20	100	120	25	20	7,5	
CT 9	1250	120	100	25	120	120	30	24	9	
CT 10	1250	150	100	25	120	150	30	24	10	
CT 11	1500	150	100	25	125	150	30	24	10	
CT 12	1500	180	100	30	125	180	30	24	14	
CT 13	2000	150	100	30	150	150	32	24	14	
CT 14	2000	180	100	35	150	180	32	26	17	
CT 15	2500	150	100	35	150	150	32	36	15	
CT 16	2500	180	100	38	150	180	35	30	18	
CT 17	3000	150	100	40	150	150	35	30	17	
CT 18	3000	180	100	40	150	180	35	30	18	
CT 19	3500	150	100	42	180	150	35	32	21	
CT 20	3500	180	100	42	180	180	35	32	22	
CT 21	4000	150	100	45	180	150	35	36	21	
CT 22	4000	180	100	45	180	180	35	36	23	
CT 23	5000	150	100	50	200	150	40	40	24	
CT 24	5000	180	100	50	200	180	40	40	26	
CT 25	6000	150	120	50	200	150	40	40	25	
CT 26	6000	180	120	55	200	180	40	40	30	



Autres capacités et dimensions sur demande

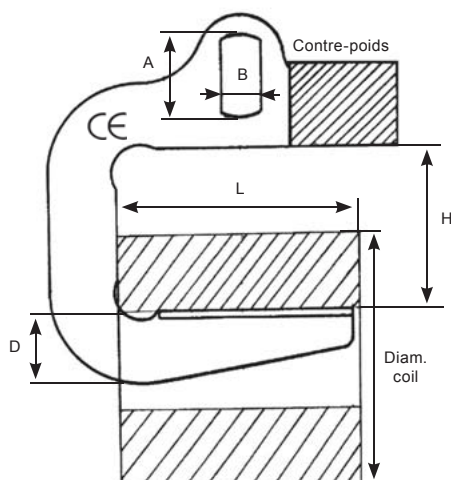
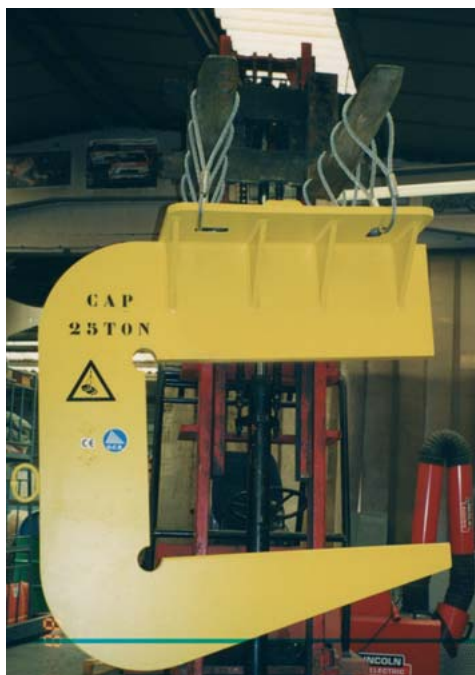
Crochets Cé

Type CH

- Les crochets Cé sont fabriqués sur mesure dans nos ateliers.
- Ils sont en acier non vieillissant *St 52-3* ou *S355 JO*.
- Ils ne comportent aucune soudure portante.
- Finition standard en jaune *RAL 1021* ou autre couleur sur demande.

Tous nos crochets Cé sont livrés avec:

- Marquage **CE**.
- Déclaration de conformité **CE** suivant la Directive Machines 98/37/CEE.
- Notice d'utilisation.
- Certificat par un organisme agréé sur demande.



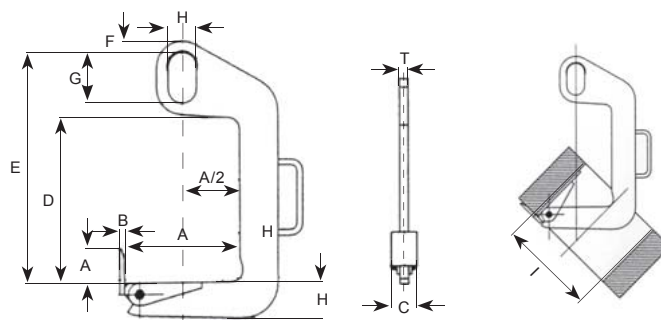
Réf.	CMU (kg)	Longueur du bras L (mm)	Hauteur intérieure H (mm)	Hauteur D (mm)	Dimensions intérieures A x B (mm)	E (mm)	Code art.
CH1085	1000	850	450	160	150 x 120	25	
CH1010	1000	1000	450	180	150 x 120	25	
CH2085	2000	850	450	190	150 x 120	25	
CH2010	2000	1000	600	200	150 x 120	30	
CH3075	3000	750	450	200	150 x 120	30	
CH3010	3000	1000	600	230	150 x 120	30	
CH4075	4000	750	450	180	150 x 120	40	
CH4010	4000	1000	600	200	150 x 120	40	
CH5075	5000	750	450	200	200 x 150	40	
CH5010	5000	1000	600	250	200 x 150	40	
CH7575	7500	750	450	200	200 x 150	50	
CH7510	7500	1000	600	250	200 x 150	50	
CH10010	10000	1000	600	300	300 x 150	60	
CH10010	10000	1250	800	320	300 x 150	60	
CH12010	12000	1000	600	320	300 x 150	60	
CH12012	12000	1250	800	350	300 x 150	60	
CH15010	15000	1000	600	400	300 x 150	60	
CH15012	15000	1250	850	450	300 x 150	60	
CH20010	20000	1000	600	450	300 x 150	80	
CH20012	20000	1250	850	500	300 x 150	80	

Crochet de retournement

Type TCS



- Le crochet **TCS** est spécialement conçu pour le levage et la dépose de bobines aussi bien en position horizontale que verticale.



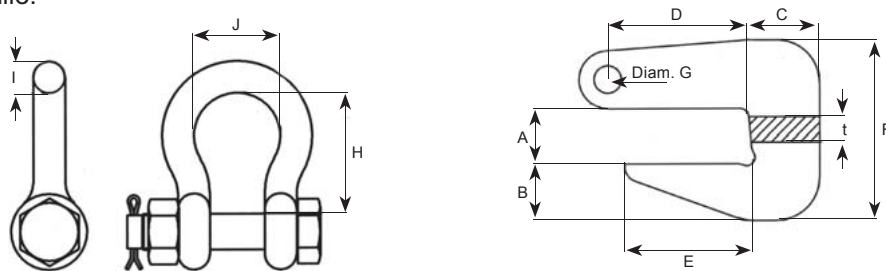
Réf.	CMU (t)	A min. (mm)	A max. (mm)	Diam. I (mm)	B (mm)	C (mm)	D (mm)	E (mm)	F (mm)	G (mm)	H (mm)	K (mm)	L (mm)	T (mm)	Poids (kg)	Code art.
TCS 0,5/120	0,5	50	120	220	10	60	330	470	20	110	60	50	45	20	6	
TCS 0,5/200	0,5	100	200	300	10	60	330	470	20	110	60	50	50	20	10	
TCS 1,0/200	1	100	200	300	10	80	460	600	20	110	60	60	65	25	12	
TCS 1,0/300	1	200	300	400	10	80	460	600	20	110	60	60	70	25	20	
TCS 2,0/200	2	100	400	300	12	90	420	600	30	135	75	80	85	30	25	
TCS 2,0/300	2	200	300	400	12	90	420	600	30	135	75	80	95	30	29	
TCS 3,0/200	3	100	400	300	15	100	610	820	40	160	90	100	100	35	45	
TCS 3,0/300	3	200	300	400	15	100	610	820	40	160	90	100	110	35	51	

Crochet pour tuyau

Type TRO



- Le crochet pour tubes **TRO** est utilisé par paire avec une à élingue deux brins pour le transport en toute sécurité de tubes ou de tuyaux de tout type.
- Il se place tout simplement aux extrémités du tube.
- Livré avec manille.



Pour un angle allant de 60° à 90° entre les chaînes

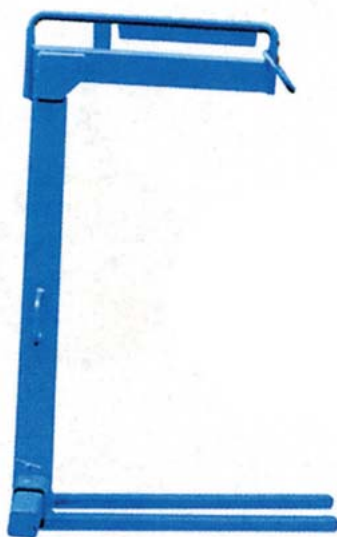
Réf.	CMU (t)	t (mm)	A (mm)	B (mm)	C (mm)	D (mm)	E (mm)	F (mm)	Diam. G (mm)	H (mm)	Diam. I (mm)	J (mm)	Poids (kg)	Code art.
TRO 2/90	2	20	0-40	35	40	62	62	116	16.3	47.6	12.7	30.2	2.4	
TRO 4/90	4	30	0-50	40	48	77	77	142	24.3	72.2	19	44.5	5.6	
TRO 6/90	6	30	0-60	51	62	90	90	173	24.3	72.2	19	44.5	8.3	
TRO 8/90	8	40	0-70	55	67	105	105	190	30.3	95.3	25.4	58.7	13.5	
TRO 10/90	10	40	0-80	69	80	115	115	221	30.3	95.3	25.4	58.7	17.8	

Pour un angle allant de 90° à 120° entre les chaînes

Réf.	CMU (t)	t (mm)	A (mm)	B (mm)	C (mm)	D (mm)	E (mm)	F (mm)	Diam. G (mm)	H (mm)	Diam. I (mm)	J (mm)	Poids (kg)	Code art.
TRO 2/120	2	20	0-30	34	40	82	75	106	16.3	30.2	12.7	47.6	2.8	
TRO 4/120	4	30	10-40	39	50	95	80	131	24.3	44.5	19	72.2	6.3	
TRO 6/120	6	40	20-50	43	55	106	95	153	30.3	58.7	25.4	95.3	10.	
TRO 8/120	8	40	30-65	54	65	119	100	185	30.3	58.7	25.4	95.3	14.4	
TRO 10/120	10	50	30-75	60	70	143	125	208	36.3	73	31.8	117	23.3	

Lève-palettes

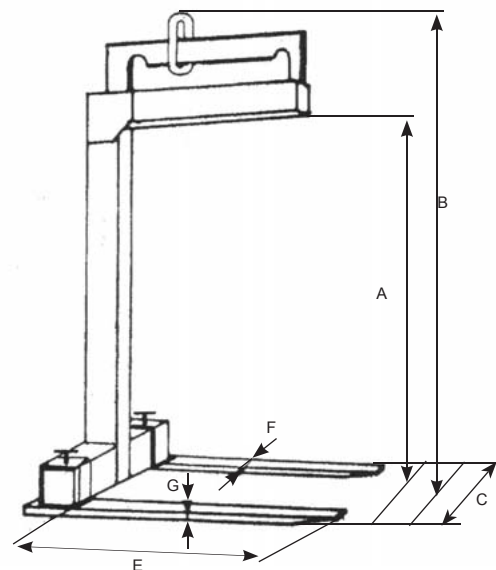
Type LPR



Fourches réglables

Tous nos lève-palettes sont livrés avec:

- Marquage CE.
- Déclaration de conformité CE suivant la Directive Machines 98/37/CEE.
- Notice d'utilisation.
- Certificat par un organisme agréé sur demande.



Réf.	CMU (kg)	A (mm)	B (mm)	C (mm)	E (mm)	F x G (mm)	Code art.
LPR 04	400	1000	1330	240 à 760	850	50 x 30	
LPR 06	600	1250	1590	150 à 450	850	50 x 30	
LPR 08	800	1250	1590	150 à 500	850	70 x 30	
LPR 10	1000	1500	1850	340 à 1000	1000	80 x 30	
LPR 15	1500	1500	1850	380 à 1000	1000	90 x 30	
LPR 20	2000	1500	1850	420 à 1000	1000	120 x 30	
LPR 25	2500	1500	1850	550 à 1000	1000	150 x 30	
LPR 30	3000	1500	1850	640 à 1000	1000	180 x 30	

Lève-palettes

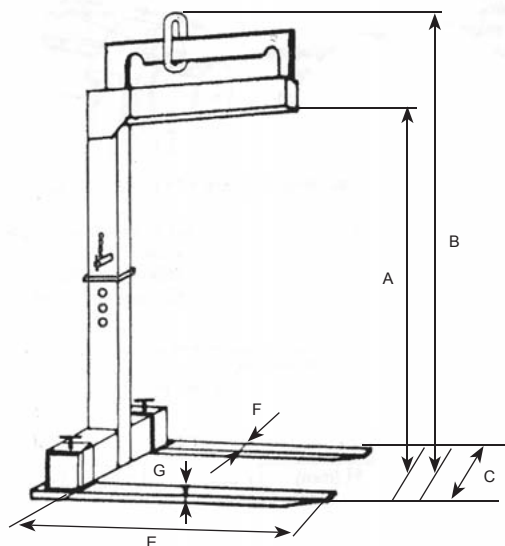
Type LPH



Fourches réglables Hauteur réglable

Tous nos lève-palettes sont livrés avec:

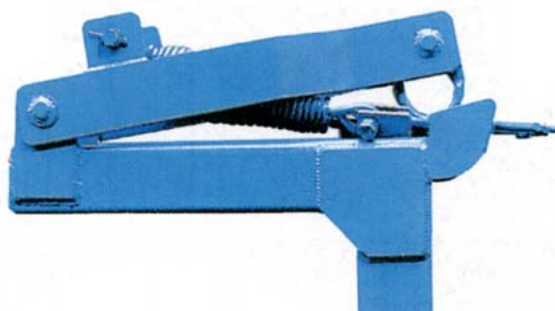
- Marquage CE.
- Déclaration de conformité CE suivant la Directive Machines 98/37/CEE.
- Notice d'utilisation.
- Certificat par un organisme agréé sur demande.



Réf.	CMU (kg)	A (mm)	B (mm)	C (mm)	E (mm)	F x G (mm)	Code art.
LPH 06	600	1200 à 2000	1550 à 2350	320 à 1000	850	50 x 30	
LPH 08	800	1200 à 2000	1550 à 2350	350 à 1000	850	70 x 30	
LPH 10	1000	1200 à 2000	1550 à 2350	400 à 1000	1000	80 x 30	
LPH 15	1500	1200 à 2000	1550 à 2350	450 à 1000	1000	90 x 30	
LPH 20	2000	1200 à 2000	1550 à 2350	520 à 1000	1000	120 x 30	
LPH 25	2500	1200 à 2000	1550 à 2350	550 à 1000	1000	150 x 30	
LPH 30	3000	1200 à 2000	1550 à 2350	640 à 1000	1000	180 x 30	

Lève-palettes

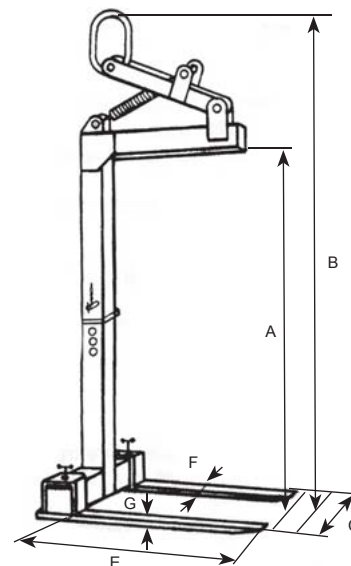
Type LPHA



Fourches réglables
Suspension automatique
Hauteur réglable

Tous nos lève-palettes sont livrés avec:

- Marquage **CE**.
- Déclaration de conformité **CE** suivant la Directive Machines 98/37/CEE.
- Notice d'utilisation.
- Certificat par un organisme agréé sur demande.



Réf.	CMU (kg)	A (mm)	B (mm)	C (mm)	E (mm)	F x G (mm)	Poids (kg)	Code art.
LPHA 06	600	1200 à 2000	2025 à 2825	320 à 1000	850	50 x 30	80	
LPHA 08	800	1200 à 2000	2025 à 2825	350 à 1000	850	70 x 30	110	
LPHA 10	1000	1200 à 2000	2025 à 2825	400 à 1000	1000	80 x 30	125	
LPHA 15	1500	1200 à 2000	2025 à 2825	450 à 1000	1000	90 x 30	145	
LPHA 20	2000	1200 à 2000	2025 à 2825	520 à 1000	1000	120 x 30	170	
LPHA 25	2500	1200 à 2000	2025 à 2825	550 à 1000	1000	150 x 30	195	
LPHA 30	3000	1200 à 2000	2025 à 2825	640 à 1000	1000	180 x 30	230	

Lève-palettes

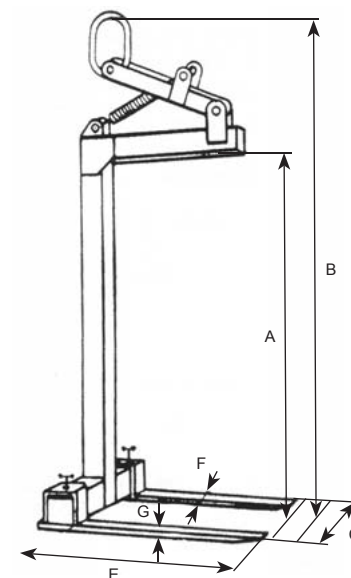
Type LPRA



Fourches réglables
Suspension automatique

Tous nos lève-palettes sont livrés avec:

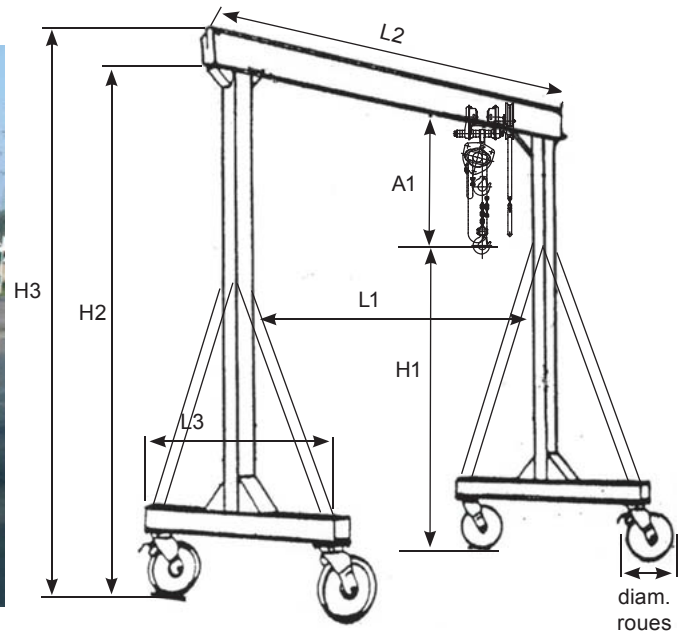
- Marquage **CE**.
- Déclaration de conformité **CE** suivant la Directive Machines 98/37/CEE.
- Notice d'utilisation.
- Certificat par un organisme agréé sur demande.



Reé.	CMU (kg)	A (mm)	B max. (mm)	C (mm)	E (mm)	F x G (mm)	Poids (kg)	Code art.
LPRA 04	400	1000	1825	240 à 760	850	50 x 30	55	
LPRA 06	600	1250	2075	240 à 1000	850	50 x 30	70	
LPRA 08	800	1250	2075	300 à 1000	850	70 x 30	100	
LPRA 10	1000	1500	2325	340 à 1000	1000	80 x 30	115	
LPRA 15	1500	1500	2325	380 à 1000	1000	90 x 30	130	
LPRA 20	2000	1500	2325	420 à 1000	1000	120 x 30	150	
LPRA 25	2500	1500	2325	550 à 1000	1000	150 x 30	175	
LPRA 30	3000	1500	2325	640 à 1000	1000	180 x 30	210	

Portique démontable déplaçable à vide

Type POF



LE DÉPLACEMENT DU PORTIQUE SE FAIT À VIDE

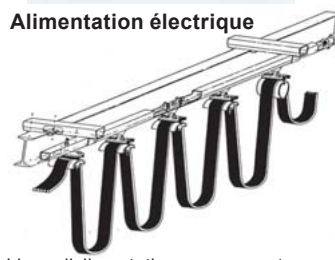
Possibilité de modifier la hauteur intérieure H2 et la largeur intérieure L1 sur simple demande

Portique démontable avec alimentation électrique et palan électrique

Type POE

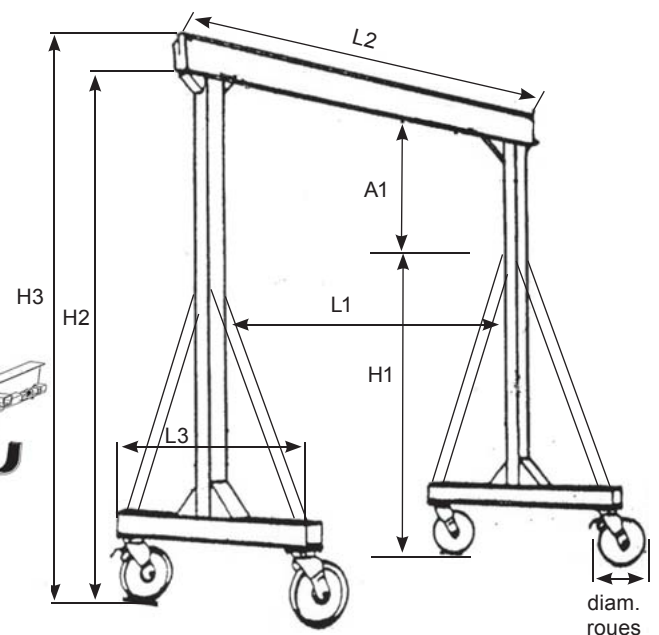


Alimentation électrique



Ligne d'alimentation comprenant :

- câble + boîte
- chariot porte-câble
- chariots entraîneurs
- support - clames
- rail/profilé



Possibilité de modifier la hauteur intérieure H2 et la largeur intérieure L1 sur simple demande

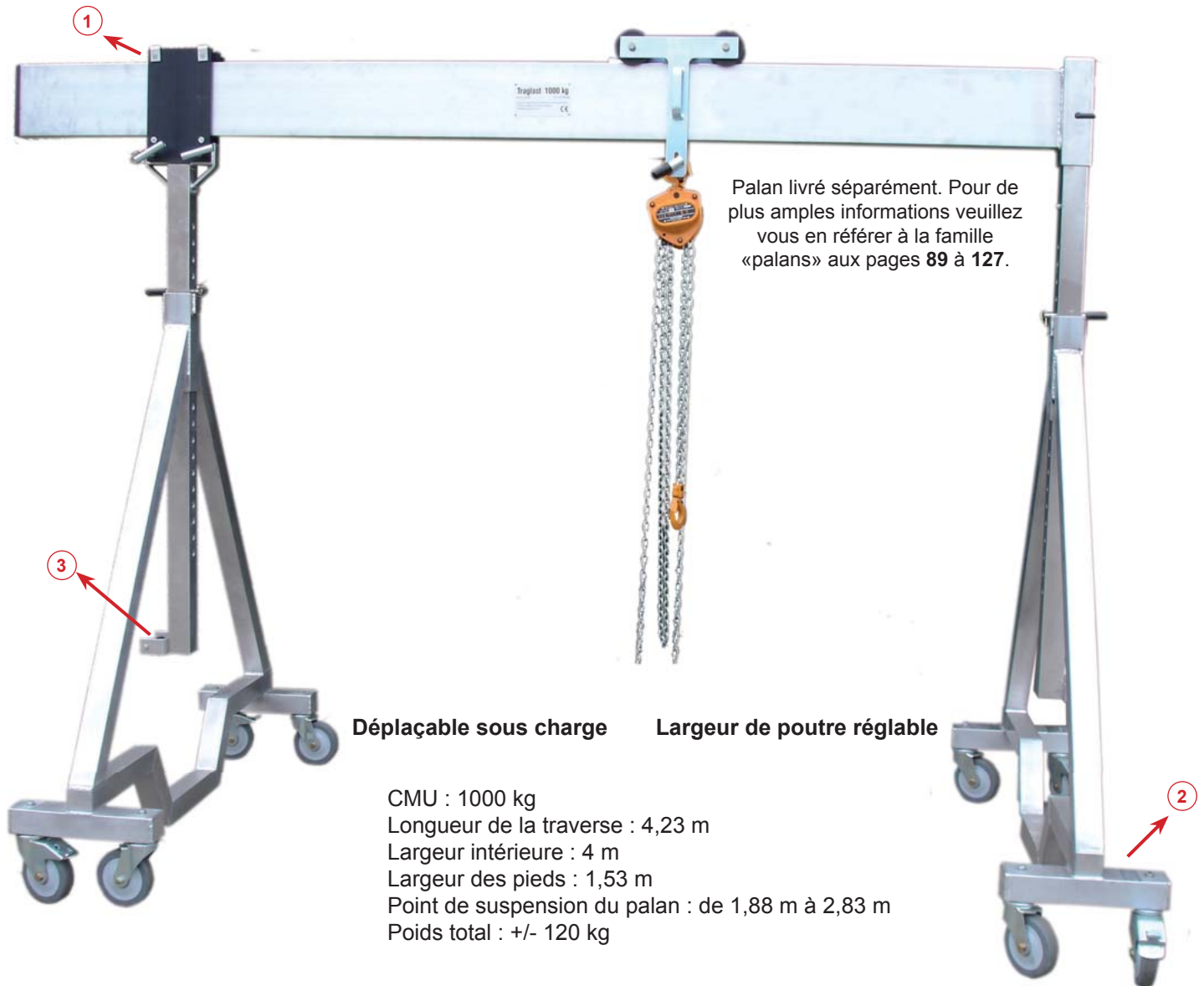
- Les portiques sont munis de roues pivotantes avec ou sans frein, sur roulement à billes. Les jantes en fonte sont équipées d'un pneu en *polyuréthane*. Celui-ci est très résistant à l'usure, très silencieux, et a une durée de fonctionnement 7 fois supérieure à des roues en caoutchouc. De plus, dans une fourchette allant de -27°C à 80°C , les propriétés du *polyuréthane* ne sont pas altérées. Il est également très résistant aux huiles, graisses et autres solvants.
- Les portiques sont livrés en trois parties: les deux pieds avec les roues soudées et la poutre supérieure.
- Le montage est très facile et se fait au moyen de boulons et d'écrous galvanisés haute résistance.
- Finition standard en jaune *RAL 1021* ou autre couleur sur demande.

Réf.	CMU (kg)	Hauteur intérieure H2 (mm)	Largeur intérieure L1 (m)	Hauteur libre H1 (mm)	Hauteur palan A1 (mm)	Hauteur totale H3 (m)	Longueur totale L2 (mm)	Longueur des pieds L3 (m)	Roues diam. (mm)	Poids sans palan (kg)	Code art.
POF25-320	250	3	2	2,6	0,4	3,1	2,5	1,4	125	85	
POF25-325	250	3	2,5	2,6	0,4	3,1	3	1,4	125	95	
POF25-330	250	3	3	2,6	0,4	3,2	3,5	1,4	125	110	
POF50-2522	500	2,5	2,2	2,1	0,4	2,7	2,6	1,4	150	135	
POF50-325	500	3	2,5	2,6	0,4	3,15	3	1,4	150	140	
POF50-343	500	3,4	3	3	0,4	3,55	3,5	1,4	150	165	
POF1002525	1000	2,5	2,5	2	0,5	2,65	3,1	1,3	180	175	
POF100-325	1000	3	2,5	2,5	0,5	3,15	3,6	1,4	180	190	
POF100-353	1000	3,5	3	3	0,5	3,65	4,1	1,5	180	225	
POF100-435	1000	4	3,5	3,5	0,5	4,15	4,6	1,8	180	280	
POF2002525	2000	2,5	2,5	2	0,55	2,65	3,1	1,3	200	270	
POF200-325	2000	3	2,5	2,45	0,55	3,15	3,6	1,4	200	300	
POF200-353	2000	3,5	3	2,95	0,55	3,65	4,1	1,6	200	350	
POF200-435	2000	4	3,5	3,45	0,55	4,35	4,6	1,8	200	395	
POF300-325	3000	3	2,5	2,35	0,65	3,18	3,1	1,4	200	340	
POF300-353	3000	3,5	3	2,85	0,65	3,7	3,6	1,6	200	410	
POF300-435	3000	4	3,5	3,35	0,65	4,22	4,1	1,8	200	450	
POF400-325	4000	3	2,5	2,15	0,75	3,22	3,1	1,4	250	360	
POF400-353	4000	3,5	3	2,65	0,75	3,72	3,6	1,6	250	420	
POF400-435	4000	4	3,5	3,15	0,75	4,22	4,1	1,8	250	500	
POF500-324	5000	3	2,4	2,15	0,85	3,2	3,1	1,5	300	440	
POF500-3528	5000	3,5	2,8	2,65	0,85	3,75	3,6	1,8	300	470	
POF500-434	5000	4	3,4	3,15	0,85	4,25	4,2	2	300	610	

Réf.	CMU (kg)	Hauteur intérieure H2 (mm)	Largeur intérieure L1 (m)	Hauteur libre H1 (mm)	Hauteur palan A1 (mm)	Hauteur totale H3 (m)	Longueur totale L2 (mm)	Longueur des pieds L3 (m)	Roues diam. (mm)	Poids sans palan (kg)	Code art.
POE25-320	250	3	2	2,6	0,4	3,1	2,5	1,4	125	85	
POE25-325	250	3	2,5	2,6	0,4	3,1	3	1,4	125	95	
POE25-330	250	3	3	2,6	0,4	3,2	3,5	1,4	125	110	
POE50-2522	500	2,5	2,2	2,1	0,4	2,7	2,6	1,4	150	135	
POE50-325	500	3	2,5	2,6	0,4	3,15	3	1,4	150	140	
POE50-330	500	3,4	3	3	0,4	3,55	3,5	1,4	150	165	
POE1002525	1000	2,5	2,5	2	0,5	2,65	3,1	1,3	180	175	
POE100-325	1000	3	2,5	2,5	0,5	3,15	3,6	1,4	180	190	
POE100-353	1000	3,5	3	3	0,5	3,65	4,1	1,5	180	225	
POE100-435	1000	4	3,5	3,5	0,5	4,15	4,6	1,8	180	280	
POE2002525	2000	2,5	2,5	2	0,55	2,65	3,1	1,3	200	220	
POE200-325	2000	3	2,5	2,45	0,55	3,15	3,6	1,4	200	255	
POE200-353	2000	3,5	3	2,95	0,55	3,65	4,1	1,6	200	290	
POE200-435	2000	4	3,5	3,45	0,55	4,35	4,6	1,8	200	335	
POE300-325	3000	3	2,5	2,35	0,65	3,18	3,1	1,4	200	290	
POE300-353	3000	3,5	3	2,85	0,65	3,7	3,6	1,6	200	375	
POE300-435	3000	4	3,5	3,35	0,65	4,22	4,1	1,8	200	400	
POE400-325	4000	3	2,5	2,15	0,75	3,22	3,1	1,4	250	320	
POE400-353	4000	3,5	3	2,65	0,75	3,72	3,6	1,6	250	370	
POE400-435	4000	4	3,5	3,15	0,75	4,22	4,1	1,8	250	460	
POE500-324	5000	3	2,4	2,15	0,85	3,2	3,1	1,5	300	380	
POE500-3528	5000	3,5	2,8	2,65	0,85	3,75	3,6	1,8	300	420	
POE500-434	5000	4	3,4	3,15	0,85	4,25	4,2	2	300	580	

Tous nos portiques sont livrés avec:

- Marquage **CE**.
- Déclaration de conformité **CE** suivant la Directive Machines 98/37/CEE.
- Notice d'utilisation.
- Certificat par un organisme agréé sur demande.



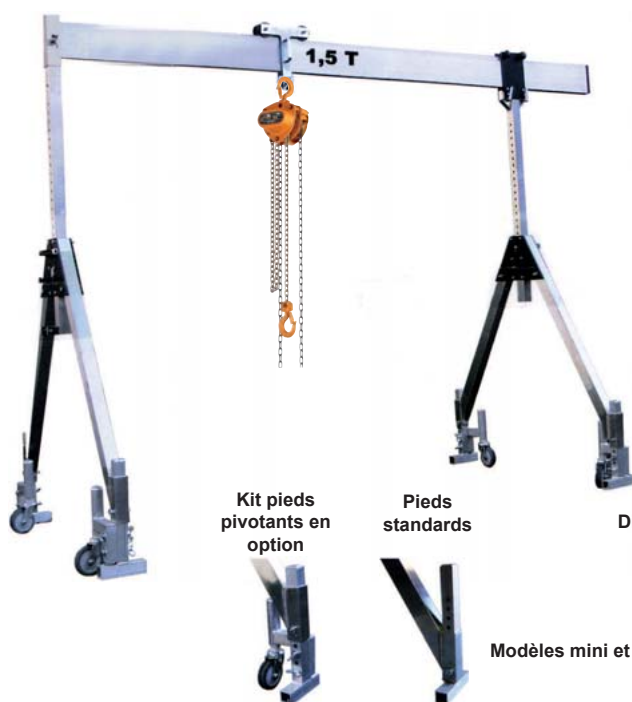
Le portique est équipé de 4 paires de roues, dont chacune comporte une roue équipée d'un frein.



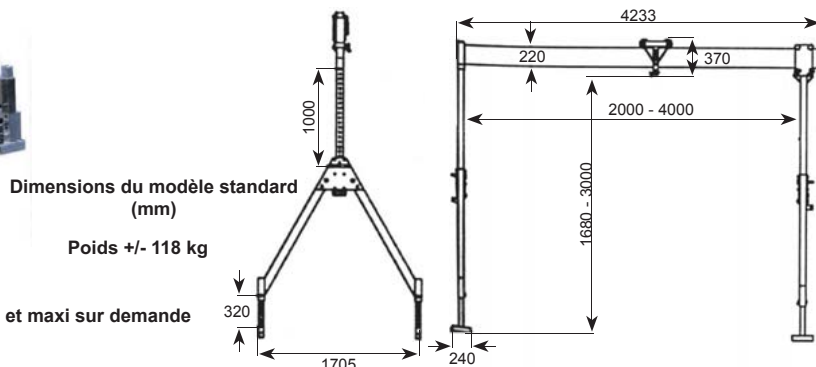
Poignée pour le réglage de la hauteur.

Portique en aluminium

Type PALU-2



- Ces portiques en aluminium sont réglables en hauteur et en largeur. Ils supportent 1500 kg et ont un poids propre très faible.
- En option, il est possible d'y ajouter des roues pivotantes, ce qui permet de déplacer le portique facilement sans charge. Sous charge, les ressorts des roues sont comprimés et le portique pose alors sur ces blocs.
- D'un côté de la poutre, il y a un système permettant le réglage d'une des deux jambes sur la poutre de 4 mètres de long. Ceci est un bel avantage lors du placement du portique sur des sols irréguliers ou dans des positions difficiles.



Trépieds en aluminium

Type D-ALU



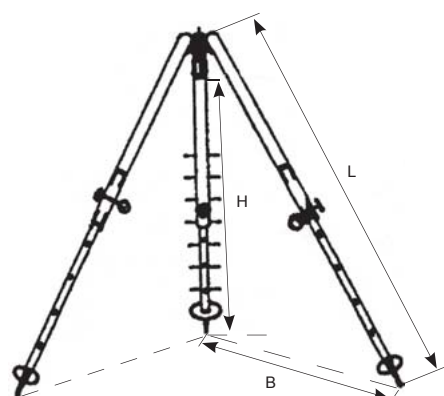
- Les trépieds télescopiques sont en aluminium, ce qui les rend plus légers et permet un déplacement plus aisé.
- Ils sont équipés d'un anneau supérieur pivotant.
- La conception des pieds empêche leur enfoncement dans le sol.
- Sur demande, les trépieds peuvent être livrés avec des plaques en caoutchouc à la place des pointes et/ou des chaînes de sécurité.
- Tous les trépieds sont livrés avec une déclaration de conformité CE et une notice d'utilisation.
- Les trépieds peuvent être, sur demande, équipés d'un palan manuel ou électrique.



Pointe



Plaque en caoutchouc



Réf.	CMU (kg)	Longueur pieds L min/max (m)	Hauteur verticale H min/max (m)	Ecartement B min/max (m)	Poids (kg)	Code art.
D-250	250	1,18 - 1,88	0,94 - 1,56	0,95 - 1,50	10	
D-500	500	1,50 - 2,50	1,15 - 2,05	1,20 - 1,95	17	
D-500/EN795	500	1,50 - 2,50	1,15 - 2,05	1,20 - 1,95	17	
D-503	500	1,76 - 3,00	1,45 - 2,63	1,43 - 2,39	20	
D-1000	1000	1,78 - 3,00	1,38 - 2,54	1,65 - 2,35	27	
D-1004	1000	2,25 - 4,00	1,86 - 3,44	1,79 - 3,07	36	

Nacelle de travail pour 1 et 2 personnes

Type NA-1 et NA-2



- Les nacelles de travail sont fabriquées sur mesure dans nos ateliers.
- Elles sont conformes aux exigences de sécurité du règlement général du travail.
- En option, les nacelles peuvent être équipées de deux tubes inférieurs permettant le déplacement au sol par un élévateur, comme sur la photo ci-contre.
- Possibilité sur demande de fermer le toit par un grillage de protection.
- Finition jaune *RAL 1021* ou bleu *RAL 5015*.

→ Main courante

Toutes nos nacelles sont livrées avec:

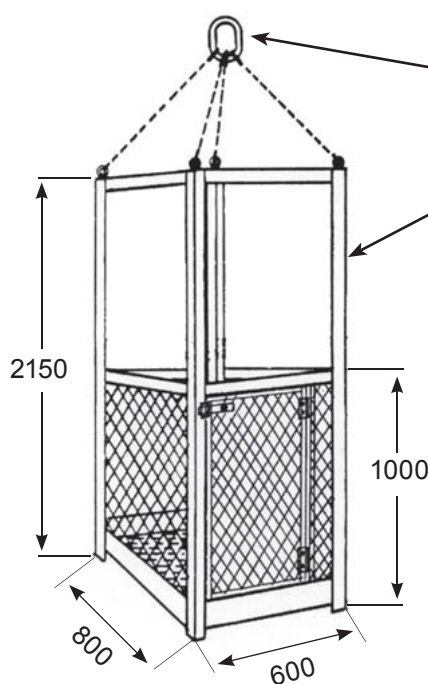
- Marquage **CE**.
- Déclaration de conformité **CE** suivant la Directive Machines 98/37/CEE.
- Notice d'utilisation.
- Certificat par un organisme agréé sur demande.

Nacelle 1 personne

Type NA-1

Nacelle 2 personnes

Type NA-2



Suspension par une élingue en chaîne diam. 7 mm à 4 brins en Grade 80.

4 œillets en Grade 80.

Tube carré 30 x 30 mm.

Les 4 parois latérales sont en métal déployé aplati.

Main courante extérieure sur tout le périmètre.

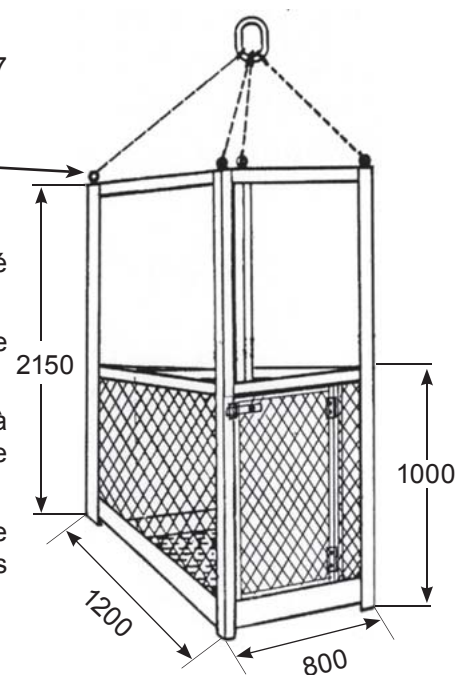
Portillon d'accès s'ouvrant vers l'intérieur à fermeture automatique et à verrouillage de sécurité.

Le fond est en tôle striée avec tubes de renforts et 4 petits trous pour l'écoulement des eaux de pluie.

Finition jaune *RAL 1021* ou bleu *RAL 5015*.

Capacité: 150 kg

Poids: 75 kg



Capacité: 300 kg

Poids: 100 kg

Autres capacités et dimensions sur demande

Nacelle pour transport de blessés

Type NABL



- Les nacelles pour le transport de blessés sont fabriquées sur mesure dans nos ateliers.
- Elles sont conçues pour transporter un blessé sur une civière accompagné de deux personnes.
- Capacité: 500 Kg.
- Poids: 400 Kg.
- Dimensions:
 - Longueur: 3 m
 - Largeur: 1,2 m
 - Hauteur: 2.15 m
- Finition jaune RAL 1021 ou bleu RAL 5015.

Toutes nos nacelles sont livrées avec:

- Marquage CE.
- Déclaration de conformité CE suivant la Directive Machines 98/37/CEE.
- Notice d'utilisation.
- Certificat par un organisme agréé sur demande.

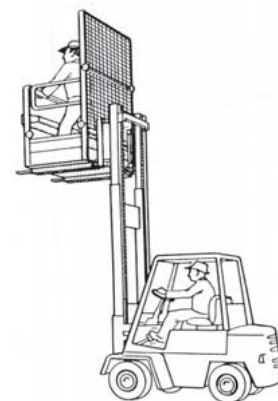
Autres capacités et dimensions sur demande

Nacelle pour élévateur

Type NAEL



- Les nacelles pour élévateurs sont fabriquées sur mesure dans nos ateliers.
- Des tubes rectangulaires sont soudés en-dessous du plancher métallique et permettent d'y introduire facilement les fourches de l'élévateur.
- Grillage d'un seul côté sur une hauteur de 2,15 m assurant la protection du mât de l'élévateur.
- Capacité: 300 Kg.
- Poids: 80 kg.
- Dimensions:
 - Longueur: 0,9 m
 - Largeur: 1,2 m
 - Hauteur des côtés: 1 m
- Portillon à fermeture automatique.
- Finition jaune RAL 1021 ou bleu RAL 5015.



Toutes nos nacelles sont livrées avec:

- Marquage CE.
- Déclaration de conformité CE suivant la Directives Machines 98/37/CEE.
- Notice d'utilisation.
- Certificat par un organisme agréé sur demande.

Autres capacités et dimensions sur demande

Nacelles pour transport de matériel

Type NAMAT



- Nacelle conçue spécialement pour le transport de matériel.
- Elle permet d'y installer 2 palettes EUR de 0,8m x 1,2m.
- Les deux rampes permettent de rentrer facilement dans la nacelle avec un transpalette.
- Elle est également équipée d'une élingue de suspension en chaîne à 4 brins pour le levage au moyen d'un crochet de pont ou de grue.
- Les deux portes s'ouvrent vers l'extérieur et sont verrouillées en haut et en bas.
- La nacelle (photo ci-contre) possède une double porte de chaque côté.
- Dimensions:
 - Longueur: 2 m
 - Largeur: 1,8 m
 - Hauteur des côtés: 2 m
- Capacité : 1000 kg
- Autres capacités et dimensions sur demande.
- Finition jaune RAL 1021 ou bleu RAL 5015.

Toutes nos nacelles sont livrées avec:

- Marquage CE.
- Déclaration de conformité CE suivant la Directive Machines 98/37/CEE.
- Notice d'utilisation.
- Certificat par un organisme agréé sur demande.

Bac pour transport de matériel

Type BAMAT



- Bac spécialement conçu pour le transport d'outillages et matériaux divers.
- Possède un portillon d'accès s'ouvrant vers l'intérieur à fermeture automatique et à verrouillage de sécurité.
- Elle est équipée d'une élingue de suspension en chaîne à 4 brins pour le levage au moyen d'un crochet de pont ou de grue.
- Dimensions:
 - Longueur: 1,2 m
 - Largeur: 0,8 m
 - Hauteur des côtés: 1 m
- Capacité : 500 kg
- Autres capacités et dimensions sur demande.
- Finition jaune RAL 1021 ou bleu RAL 5015.

Toutes nos nacelles sont livrées avec:

- Marquage CE.
- Déclaration de conformité CE suivant la Directive Machines 98/37/CEE.
- Notice d'utilisation.
- Certificat par un organisme agréé sur demande.

Autres capacités et dimensions sur demande

Manilles géantes

Type MG

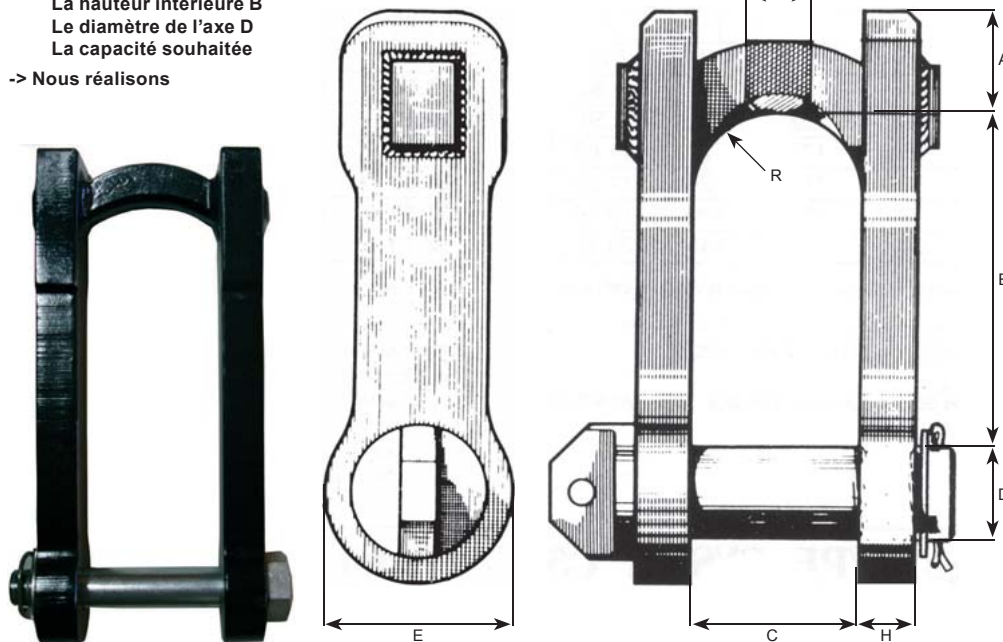


- Manille géantes **Type MG** avec axe et goupille.
- Fabriquées sur mesure dans nos ateliers.
- Acier non vieillissant St-52.3.
- Coefficient de sécurité 4.

Vous décidez:

- Ouverture C
- La hauteur intérieure B
- Le diamètre de l'axe D
- La capacité souhaitée

-> Nous réalisons



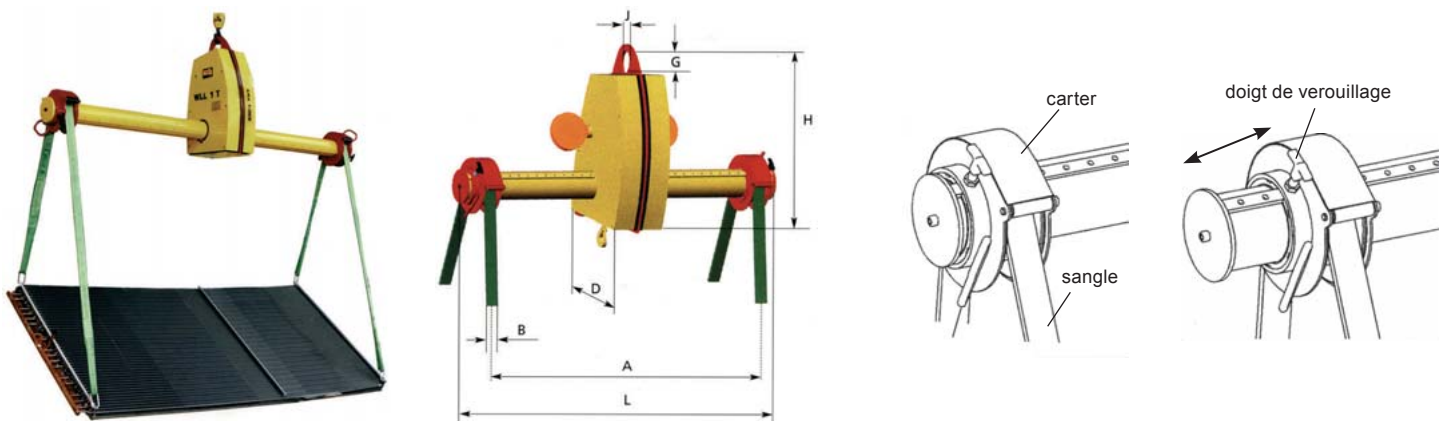
Réf.	CMU (t)	A (mm)	Hauteur intérieur B (mm)	Ouverture C (mm)	Diam. Axe D (mm)	E (mm)	Epaisseur H (mm)	R (mm)	Code art.
MG - 1	3	20	200	80	20	50	20	40	
MG - 2	5	30	240	100	30	60	30	50	
MG - 3	10	40	270	140	50	100	30	70	
MG - 4	15	50	300	160	60	120	40	80	
MG - 5	20	55	300	170	75	150	45	85	
MG - 6	25	60	320	175	80	160	50	88	
MG - 7	30	70	350	180	90	180	55	90	
MG - 8	40	80	350	180	100	200	60	90	
MG - 9	50	90	380	190	110	220	70	95	
MG - 10	60	100	420	210	120	240	70	105	
MG - 11	70	105	460	225	130	260	80	112	
MG - 12	80	110	500	250	140	280	80	125	
MG - 13	100	125	565	280	160	320	100	140	

Toutes nos manilles géantes sont livrées avec:

- Marquage CE.
- Déclaration de conformité CE suivant la Directive Machines 98/37/CEE.
- Notice d'utilisation.
- Certificat par un organisme agréé sur demande.

Système de retournement

- Le système **Pal-Turn** est un système homogène et très léger de retournement de charges de longueur fixe ou réglable.
- Il permet le retournement de moules, de structures mécano-soudées, de plaques de béton, de machines, etc. en toute sécurité et évite les chocs, les détériorations telles que les rayures et les déformations.
- Il est constitué d'un tube mis en rotation par un moto-réducteur.
- Aux extrémités, des poulies sont fixées. Elles sont protégées par des carters qui entraînent des sangles.
- Une boîte à boutons permet le pilotage du système.
- Le système **Pal-Turn** est conforme aux normes CE et FEM. Il offre un maximum de sécurité.



CMU (kg)	Entre axes A (mm)*								Largeur sangle B (mm)	L (mm)	D (mm)	H (mm)	J x G (mm)	Poids (kg)	Code art.
	400	600	800	1000	1500	2000	2500	3000							
1000	████████████████████████████████████████████████████████████████████████████████								60	A+250	470	820	80 X 105	195	
2000	████████████████████████████████████████████████████████████████████████████████								60	A+250	530	940	100 X 170	350	
5000	████████████████████████████████████████████████████████████████████████████████								60	A+250	530	940	100 X 170	360	
10000	████████████████████████████████████████████████████████████████████████████████								120	A+450	750	1550	100 X 170	765	
20000	████████████████████████████████████████████████████████████████████████████████								240	A+700	880	1600	100 X 170	1325	

* Valeurs à préciser lors de la commande.

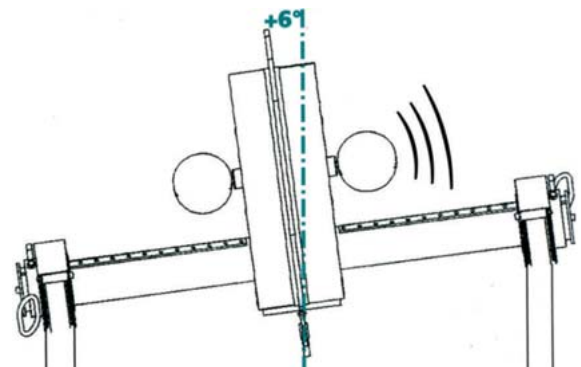
Pour le modèle réglable, le pas de réglage standard est de 100 mm (autre: nous consulter).

Exemple de désignation: Système de retournement réglable pour une charge de 5 tonnes et entraxe de sangle maximum de 1600 mm.

Système réglable: PTR 5-1600 Système fixe: PTF: PTF 5-1600.

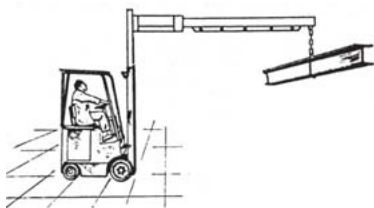
En option:

- Système d'alerte visuel et sonore en cas de déséquilibre.
- Différents types de sangle.
- Système autonome avec batterie.
- Crochet escamotable.
- Moteur à deux vitesses

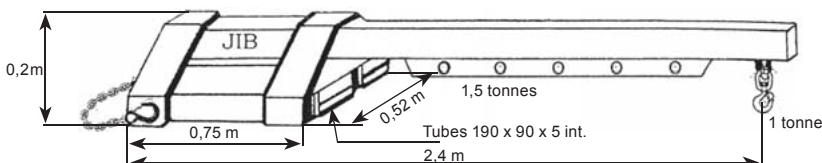


ECOJIB

Type JIB - 2F



La solution idéale pour les manutentions difficiles au moyen d'un élévateur.



- Accessoire très pratique qui transforme un élévateur en grue. Il est maintenu en place par une chaîne de sécurité autour du mât.
- Il est équipé d'un crochet pivotant sur émerillon avec linguet de sécurité.
- Capacité: 1000 kg à 2,4 m
1500 kg à 1,3 m
- Poids approximatif: 95 kg
- **Autres capacités sur demande.**

JIBRIG

Type JIBRIG - 6



- Modèle **télescopique** à 10 positions.
- Poids approximatif : 125 kg.

Réf.	CMU (kg)		Code art.
	Position 1 crochet à 2 m	Position 10 crochet à 3,66 m	
JIBRIG-6	2700	1300	



TINE HOOK

Type STH

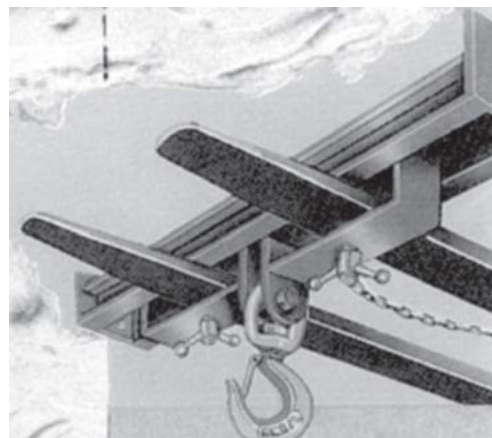
JIB FORK HOOK

Type JIB-FH2



Autres capacités sur demande

- Cet accessoire est fixé par une vis de serrage sur une des 2 fourches d'un élévateur et est maintenu par une chaîne de sécurité autour du mât.
- **Capacité: 1500 kg** - Poids approximatif : 10 kg.

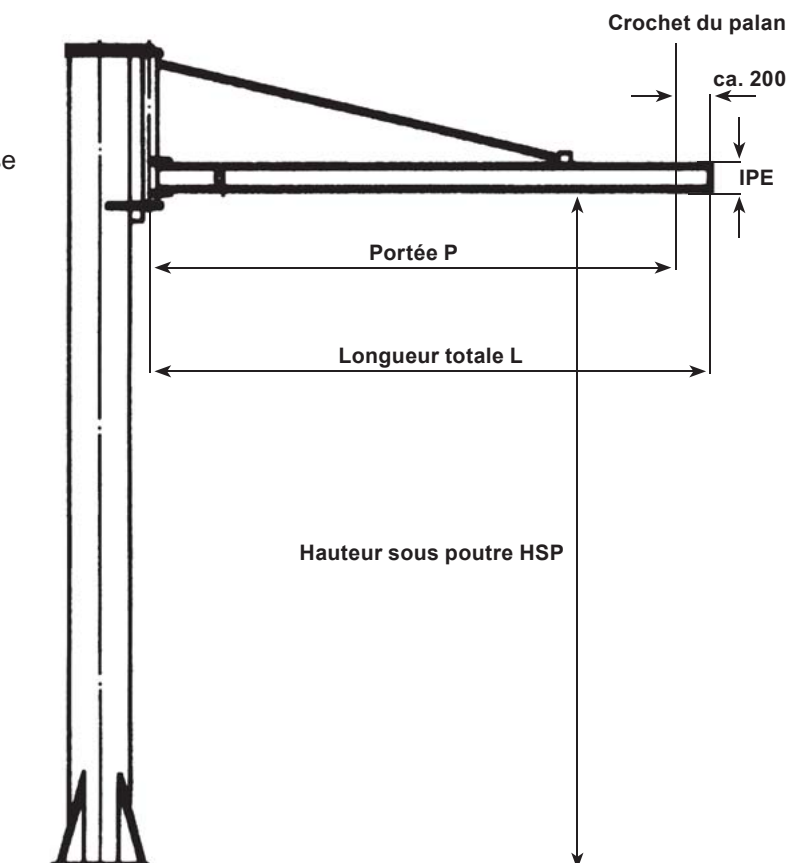
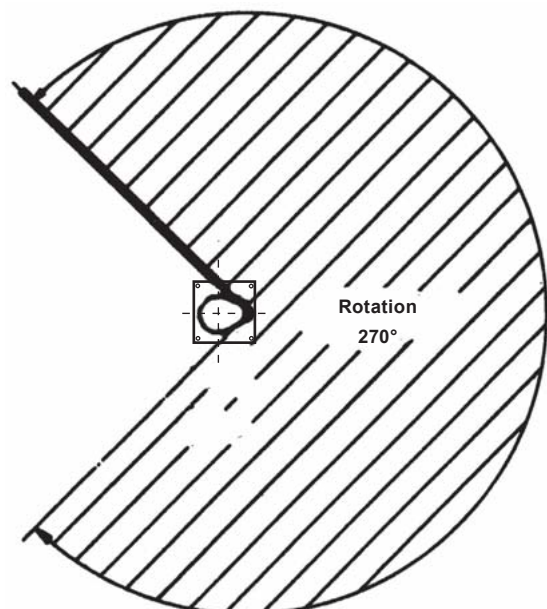


- Cet accessoire est fixé par deux vis de serrage sur les 2 fourches d'un élévateur et est maintenu par une chaîne de sécurité autour du mât.
- **Capacité : 3000 kg** - Poids approximatif : 22 kg

Potence à colonne

Type PC

- Sans entretien.
- Construction soudée, soignée et stable.
- Poutrelle pivotante sur 270° ou 360°.
- Colonne en tube d'acier avec plaque de base soudée.
- Poutrelle IPE.



Hauteur sous poutre : selon besoin.

Hauteur totale en fonction de la hauteur et du type choisi.

Portée standard :

- rotation 270° : 125, 250 et 500kg jusqu'à 6 mètres.
1000 kg jusqu'à 5 mètres.
2000 kg jusqu'à 4 mètres.
- rotation 360° : jusqu'à 6 mètres.

Cotes sur demande : en fonction du type, de la portée et de la capacité.

Dimensions de la base en fonction de la capacité de la portée et du sol.

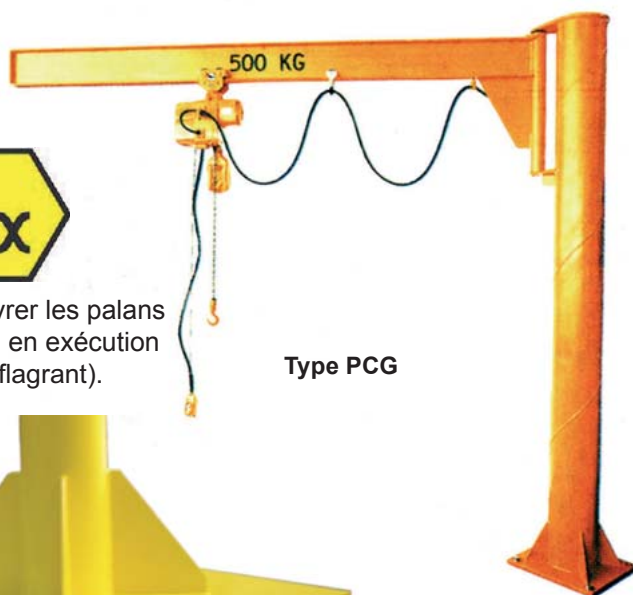
Nous livrons également des potences avec rotation 360° jusqu'à 10 tonnes et des potences avec une portée supérieure à 6 mètres.



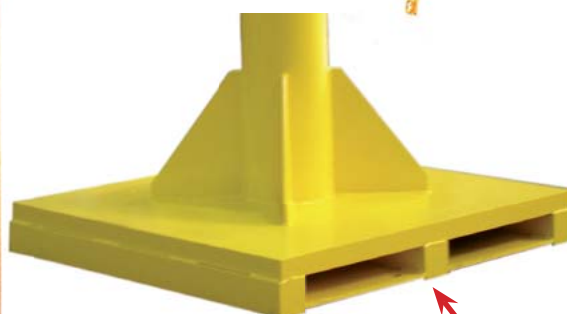
Type PCT



Possibilité de livrer les palans et les potences en exécution Ex (antidéflagrant).



Type PCG



Exécution spéciale :

Potence déplaçable à l'aide d'un élévateur.

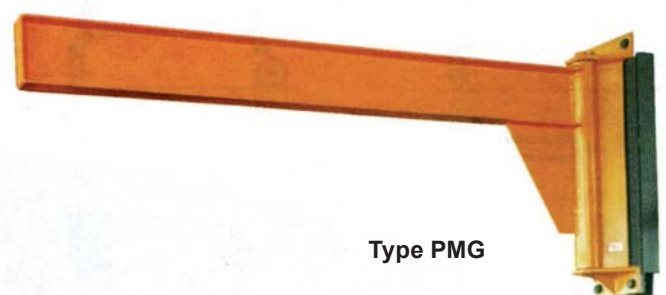
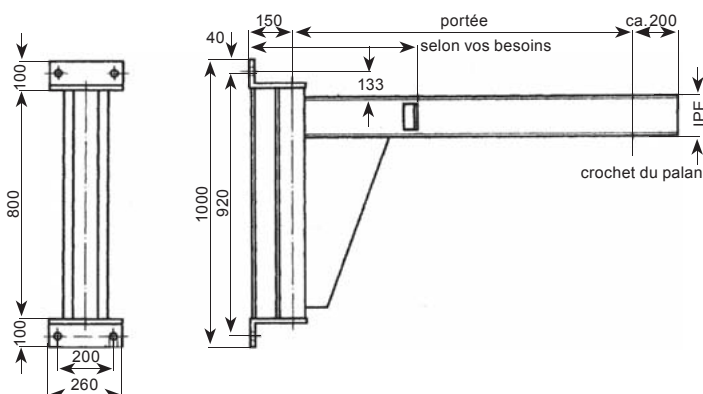
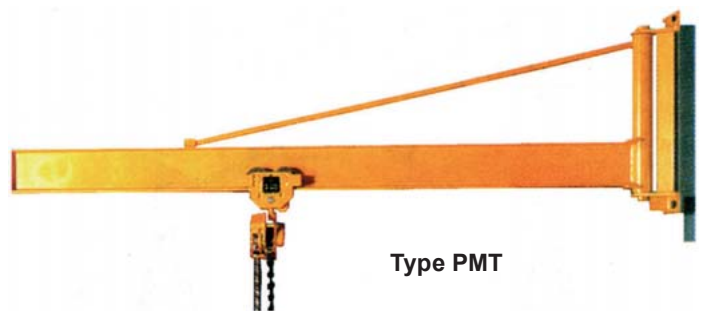
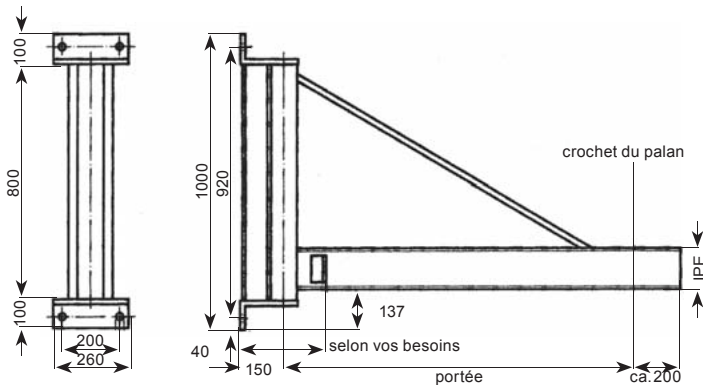


Potence à colonne équipée d'un palan avec chariot électrique KITO Type ERM020LDSDD.
Capacité 2000 kg, rotation 270°, hauteur sous poutre 3m35, portée 6 m.

Potence murale

Type PM

- Montage simple, console de fixation et une seule pièce.
- Sans entretien.
- Construction soudée, soignée et stable.
- Poutrelle pivotante sur 200°.
- Poutrelle IPE.
- Portée : jusqu'à 6 mètres standard.
- Capacité : jusqu'à 2000 kg standard.
- Cotes sur demande : en fonction du type, de la portée et de la capacité.
- Egalement possible : capacités plus élevées et portées plus longues.



Robustesse, stabilité, aucun entretien

- Les ponts roulants sont entraînés par deux sommiers équipés de galets de guidage de chaque côté. De par cette construction l'empatement est très réduit ce qui permet une meilleure utilisation de la place disponible. Des éléments standardisés fabriqués en série en réduisent le délai de livraison et le prix.
- Les ponts roulants sont spécialement recommandés pour les ateliers de constructions mécaniques, serrureries, charpentes métalliques, dépôts, stations de pompage, épuration des eaux, etc. Pour chaque pont roulant nous disposons du palan à chaîne manuel ou électrique approprié.



Ponts roulants

type posé

Translation électrique : à 1 vitesse : 10, 20 ou 30m/min.
à 2 vitesses : 20 et 5 m/min.
également : soft-start.

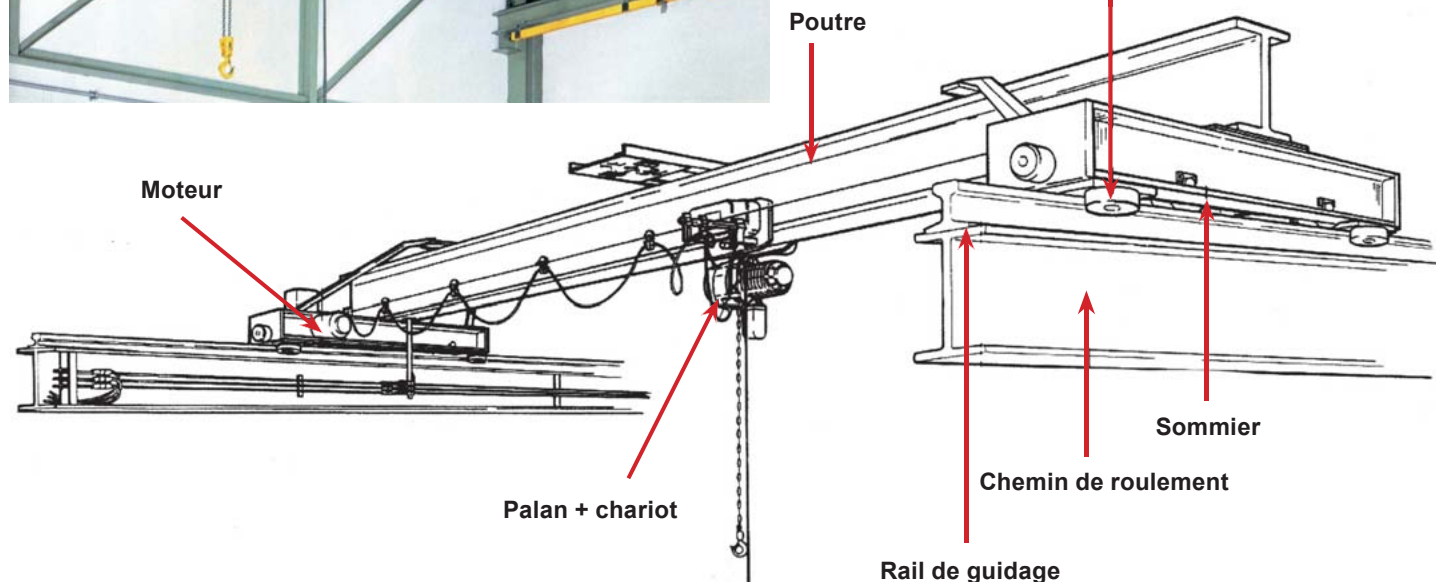
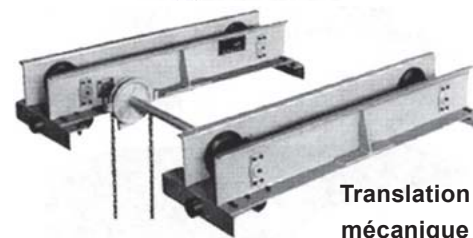
Translation mécanique (par chaîne).

Vous pouvez façonner vous-même votre pont roulant.

Nous vous livrons les sommiers, boîte de connexion et palan électrique à chaîne.

Pont roulant type posé

	CMU (kg)	Portée max (m)
Electrique	10000	21
Manuel à translation mécanique	5000	12



Ponts roulants

Type suspendu

Translation électrique : à 1 vitesse : 10, 20 ou 30m/min.
à 2 vitesses : 20 et 5 m/min.

Translation mécanique (par chaîne).

Translation libre (à pousser).

Vous pouvez façonner vous-même votre pont roulant.

Nous vous livrons les sommiers, boîte de connexion et palan électrique à chaîne.



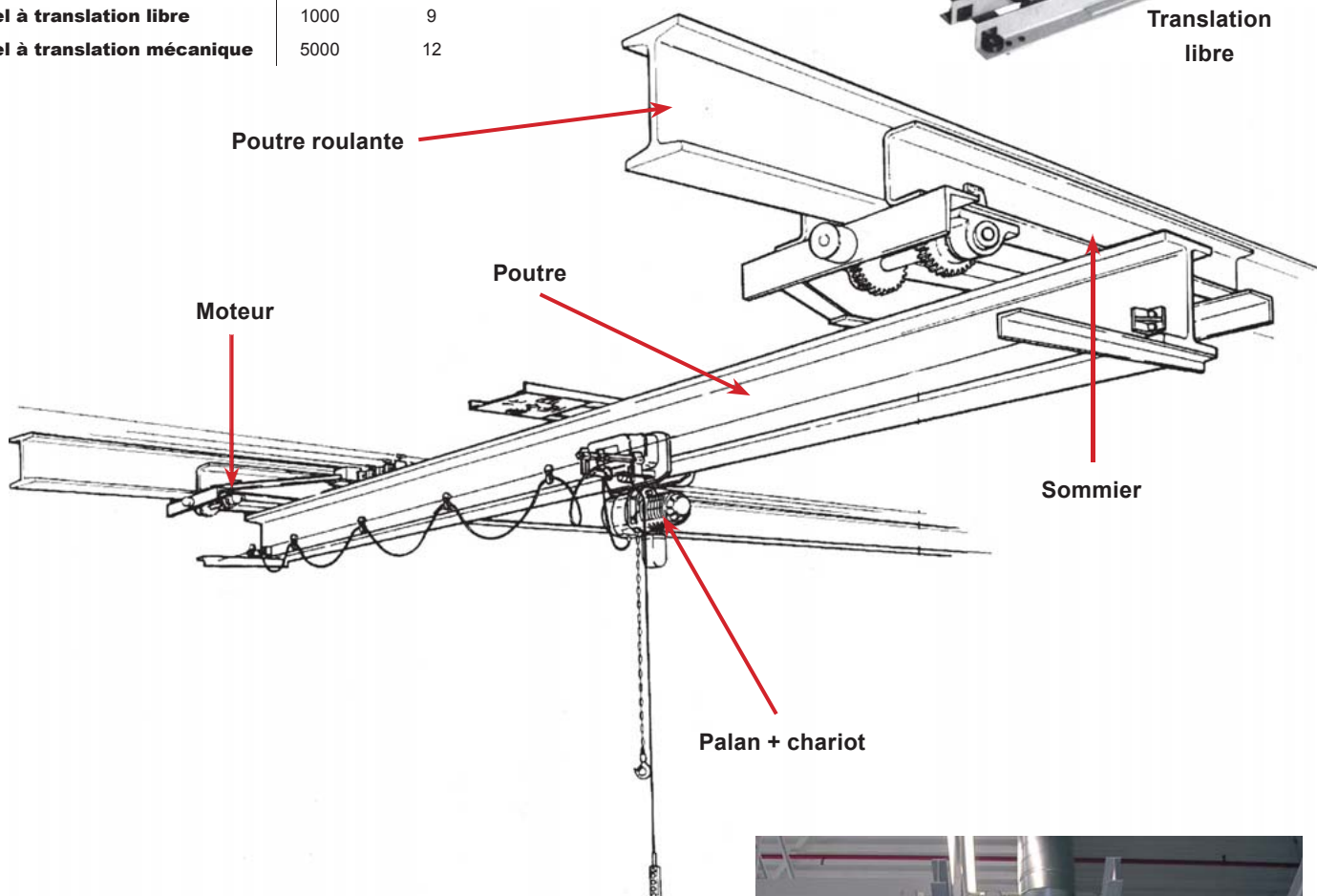
Translation électrique



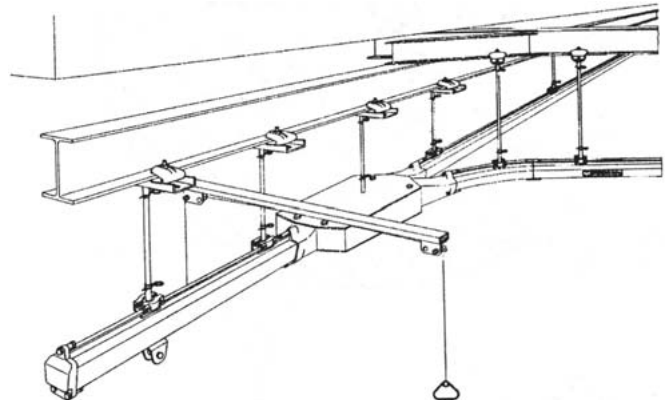
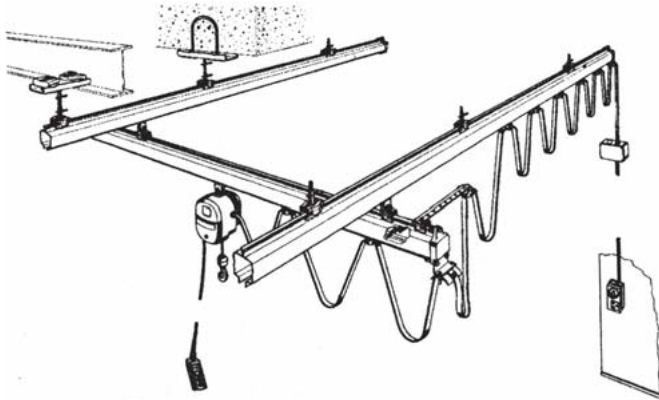
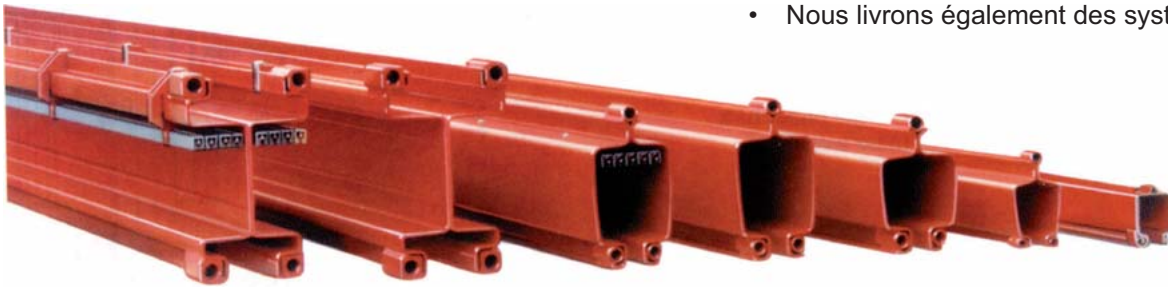
Translation libre

Pont roulant type suspendu

	CMU (kg)	Portée max (m)
Electrique	5000	15
Manuel à translation libre	1000	9
Manuel à translation mécanique	5000	12



- Nous livrons également des systèmes KBK.

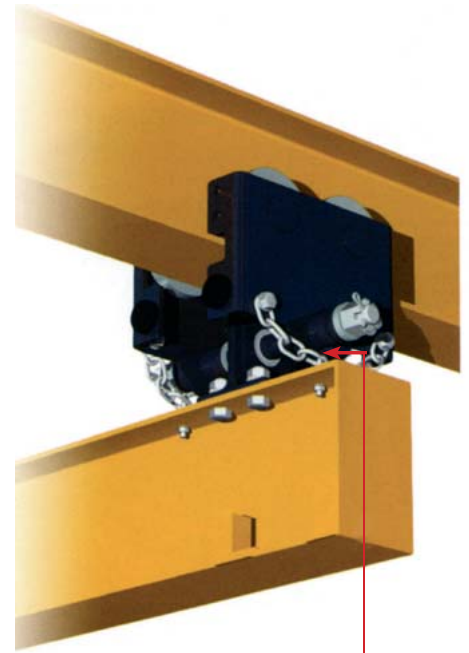
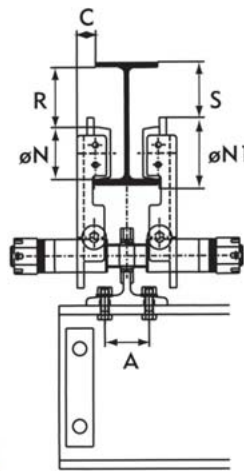
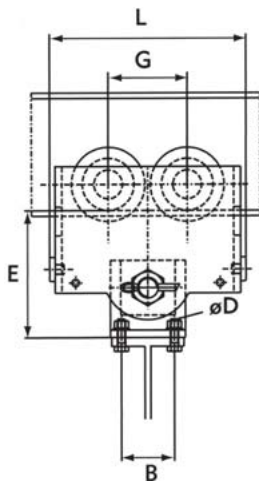




Chariots pour réalisation de poutres roulantes articulées manuelles

Type PRD

- Cette poutre roulante articulée sera idéalement complétée par un palan manuel à chaîne.
- Le kit chariot PRD est constitué de :
 - Une paire de chariots équipés de 4 galets acier (montés sur roulement à billes).
 - Equipés de taquets anti-chute (conformes à la législation).
 - Boulonnerie d'assemblage.
 - Une documentation de montage.
- Options :
 - Palan manuel ou palan électrique à chaîne.
 - Jeu de chaîne de sécurité.



Option dispositif de sécurité

Deux chaînes de sécurité en option. Ce système a pour but d'établir la liaison entre les chariots et la poutre en cas de rupture dans le système d'attelage reliant les chariots à la poutre.



Réf.	CMU (kg)	Portée max. (m)	A (mm)	B (mm)	C (mm)	D (mm)	E (mm)	G (mm)	L (mm)	N (mm)	N1 (mm)	R* (mm)	S* (mm)	Code art.
PRD 5	500	8	65	42 à 64	19	HM 10-30 classe 8-8	145	84	202	55	79	109	106	
PRD 10	1000	8	65	40 à 78	23,5	HM 12-35 classe 8-8	167	101	241	60	92	66	57	
PRD 20	1600	8	65	48 à 78	27	HM 14-40 classe 8-8	185	116	288	76	104	88	82	
	2000	5												
PRD 32	2000	8	65	48 à 94	32	HM 16-45 classe 8-8	232	144	358	96	131	68	61	
	2500	8												



