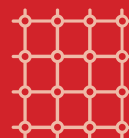


100 **LEMMENS**

ANS D'EXPERIENCE



LEMMENS

Câblerie / Bâcherie / Levage / Manutention

Zoning de Damré - Rue du Roua, 48 - 4140 Sprimont (Belgique)
T. +32 (0)4 388 14 96 - info@lemmens-cables.be

www.lemmens-cables.be

Un peu d'histoire...

1919 : Création de la firme Lemmens par Fernand Lemmens, rue Vapart à Angleur (Liège)
1933 : Entrée de Jean Lemmens
1974 : Entrée de Francly Lemmens
1979 : Transformation de la firme en société anonyme
1984 : Achat de l'usine de Tilff
1987 : Rachat de la firme Industrial Lifting, société également spécialisée dans le secteur du levage et fabricant des articles mécano-soudés relatifs à la manutention
1992 : Constructions des bureaux actuels
1995 : Déménagement d'Angleur vers Tilff
2000 : Certification Iso 9002
2006 : Entrée de Frédéric Lemmens
2011 : Entrée de Marie Lemmens
2016 : Déménagement de l'entreprise Lemmens dans le zoning industriel de Damré à Sprimont
2019 : Anniversaire des 100 ans de la société Lemmens

Deux activités différentes

- 1) Câbles en acier clair – galva - inox, élingues, cordes, sangles, chaînes et accessoires de levage et de manutention, filets, palans, treuils, pinces, matériel de sécurité et antichute.
La société Lemmens est revendeur agréé des marques Casar, Sysma, Crosby, Petzl, Tractel, Yale, Stas, IP, Tirfor, Felco, Iron Grip.
La société possède également un atelier de réparation de chaînes, palans, Tirfor, pinces...
- 2) Confection de bâches, tentes et chapiteaux en tout genre.
Bâches de remorque, pour piscine, ...

Données techniques

Environ 4000 m² et un stock important tant par sa quantité (entre 800 et 1000 tonnes) que par sa diversité (outre les câbles courants, de nombreux câbles hors standard).

Un savoir-faire non négligeable quant à la réalisation de tous types de travaux sur câbles et sur cordes :

- Manchonnages alu, acier, cuivre et inox
- Epissures sur câbles et sur cordes
- Estropes sans fin et sans surépaisseur
- Elingues grelinées
- Filets en câble et en corde
- Coulage de sockets à la résine ou au zinc
- Epissures longues pour câbles de téléphériques
- Câbles prétendus pour haubanage

Matériel disponible

- 4 presses pour confection d'élingues manchonnées jusqu'au diamètre 60 mm
- 2 bancs d'essai, 3 mesureuses, 3 élévateurs à fourches, coupe câbles automatique
- Installation pour la prétention des câbles avant la mise en service
- Matériel de confection de bâches et tentes, dont 3 soudeuses haute-fréquence

Qualité

Tous nos produits et fabrications satisfont à la procédure obligatoire avant la mise en service conformément à la réglementation générale de la sécurité au travail par la délivrance de :

- un certificat de conformité à la Directive Européenne « Machines » 2006/42/CE
- Une attestation d'inspection par un organisme agréé (sur demande)

Disponibilité

Nos bureaux et ateliers sont ouverts toute l'année (permanence pendant les périodes de congés)

Familles de produits



Câbles et accessoires

Câbles d'acier - Câbles antigiratoires - Câbles Inox - Câbles spéciaux - Elingues câble - Estropes Grelin - Pincés tire-câbles - Tire-câbles - Cosses et serre-câbles - Douilles - Boîtes à coin - Coupe-câbles - Pincés à sertir - Graisse pour câbles

Pages

7 à 48



Chaines et accessoires

Elingues chaîne - Accessoires Grade 80 et Grade 100 - Emérillons - Anneaux DIN - Anneaux de levage Grade 80 - Anneaux de levage articulés - Crochets pour treillis soudés - Manilles de levage - Chaîne DIN

Pages

49 à 86



Palans

Palans électriques - Palans pneumatiques - Palans manuels - Palans à rochet - Griffes et chariots porte-palan

Pages

87 à 124



Treuil

Treuil électrique - Treuil pour véhicules - Treuil manuel - TIRFOR

Pages

125 à 148



Pincés

Pincés lève-tôles - Pincés lève-poutrelles - Pincés lève-rails - Pincés lève-ronds - Pincés lève-bordures - Pincés lève-blocs - Pincés lève-fûts - Pincés lève-tuyaux

Pages

149 à 170



Sangles, arrimage et cordages

Sangles plates - Elingues rondes sans fin polyester - Elingues Meccano - Sangles à maillons acier - Sangles d'arrimage - Tendeurs d'arrimage pour chaîne - Cordages - Elingues corde

Pages

171 à 190



Accessoires divers

Poulies - Mouflés - Dynamomètres digitaux - Capteur mécanique sur câble - Tensiomètre digital - Equilibreurs - Transpalettes - Anémomètres - Plaques d'identification - Ventouses - Aimants - Coins magnétiques - Systèmes Vacuum - Réas en nylon - Ridoirs galvanisés - Tendeurs - Mousquetons - Maillons rapides - Manilles commerciales

Pages

191 à 220



Accessoires Inox

Chaînes et accessoires inox de levage
Chaînes et accessoires inox de quincaillerie - Accessoires inox ASS

Pages

221 à 234

Familles de produits



Fabrications

Palonniers - Crochets Cé - Crochets spéciaux - Lève-palettes - Portiques
- Nacelles - Manilles géantes - Système de retournement - JIB - Potence -
Ponts roulants - Accessoires pour ponts roulants - Trépieds

Pages

235 à 272



Crics, vérins et tables élévatrices

Crics mécaniques et hydrauliques - Coussin de levage - Vérins
mécaniques et hydrauliques - Pompes - Accessoires hydrauliques -
Tables élévatrices

Pages

273 à 294



Rouleurs

Rouleurs pour charges lourdes - Plateaux rouleurs

Pages

295 à 300



Sécurité

Harnais - Antichutes à sangle, à câble et à corde - Lignes de vie - Longes
de maintien - Connecteurs - Mousquetons- Trépieds - Points d'ancrage -
Lampes frontales - Casques

Pages

301 à 322



Bâches et filets

Filets de réception chute-homme - Filets universels sans noeuds - Filets
de chantier - Filets de transport - Filets de levage - Bâches polyéthylène -
Bâches polyester - Tentes - Châpiteaux

Pages

323 à 332



Renseignements pratiques

La Directive Machines - Acier non vieillissant - Unités légales - Poutrelles -
Tableau des charges admises - Conditions de vente

Pages

333 à 340

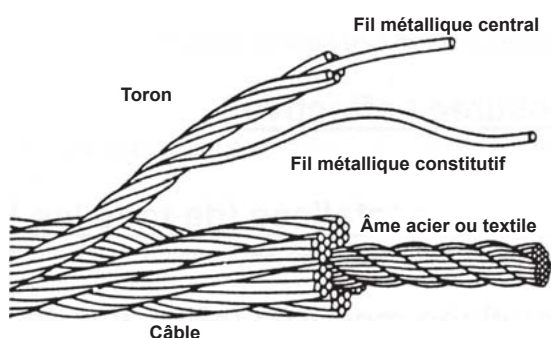
**Toutes les informations présentes dans ce catalogue
peuvent contenir des erreurs ou être sujettes à des modifications.**

Accessoires bâches.....	331	Chariot porte - palans à translation libre.....	121 à 123
Accessoires hydrauliques.....	289 à 290	Chevalets avec treuils.....	138
Accessoires Inox "ASS".....	232 à 234	Chariot porte - palans à translation mécanique.....	123
Accessoires pour chaînes GRADE 80.....	50 à 67	Coins magnétiques de protection.....	213
Accessoires pour chaînes GRADE 100.....	82 à 86	Conditions générales de vente.....	339 à 340
Aciers non vieillissants - propriétés.....	335	Cordages.....	187 à 189
Aimants de levage.....	211 à 212	Cordages chanvre.....	187
Amarrages rocher et béton.....	309	Cordages en fibres synthétiques DYNEEMA.....	189
Anémomètre.....	208	Cordages nylon 3 torons.....	188
Anneaux ovales GRADE 100.....	84 - 86	Cordages nylon tressé.....	188
Anneaux ovales GRADE 80.....	62 à 63	Cordages polypropylène.....	187
Anneaux à souder.....	71	Cosses Inox.....	230
Anneaux à souder Inox.....	227	Cosses serre - câbles.....	42
Anneaux DIN 580 et 582 galva.....	69	Cosses - câble galvanisées.....	41
Anneaux DIN 580 et 582 Inox.....	230	Coupes - câbles.....	46
Anneaux de levage GRADE 80.....	70 à 71	Coupleur Inox.....	224
Anneaux de levage triple pour crochet de grue.....	63	Coussin de levage.....	277
Anneaux de levage articulés.....	72 à 73	Crics à crémaillère à manivelle.....	274
Anneaux de levage articulés Inox.....	226	Crics bouteilles.....	277
Anneaux de levage INOX mâle et femelle.....	225 à 226	Crics hydrauliques.....	275 à 277
Anneaux de levage INOX ovales.....	223	Crics mécaniques.....	274 à 275 - 278
Anneaux poire à chape.....	62	Crochets "S".....	64
Antichutes à enrouleur à câble et à sangle.....	303	Crochets à émerillon.....	56 - 57 - 84 - 85
Antichutes mobiles sur corde "Asap".....	303	Crochets à chape.....	57 à 59 - 83 - 85 à 86
Appareils de traction à câble.....	139 à 140	Crochets à fût.....	65
Arrimage.....	184 à 186	Crochets à hourdis.....	63
		Crochets à œil.....	56 à 60 - 65 - 83 à 86
Bac pour transport de matériel.....	260	Crochets à souder.....	59
Bâches plates polyéthylène.....	329	Crochets automatiques.....	57 - 59 - 83 - 85
Bâches pour le transport.....	331	Crochets coulissants pour câble.....	60
Bâches pour piscine.....	329	Crochets coulissants pour chaîne.....	60
Bâches pour remorques, camionnettes et bateaux.....	329	Crochets de fonderie.....	58
Boîtes à coin.....	45	Crochets de levage à décrochage automatique.....	74
Brano.....	139	Crochets de raccourcissement.....	58 - 86 - 224
Boîte de commande.....	104 à 105	Crochets de retournement.....	251
		Crochets étrangleurs.....	60
Câbles d'acier.....	7 à 36	Crochets GRADE 100.....	83 à 86
Câbles d'acier antigiratoires.....	18	Crochets Inox.....	224 à 225
Câbles d'acier Casar.....	21 à 25	Crochets "C" pour coils.....	250 à 251
Câbles d'acier enrobés de nylon.....	20	Crochets pipeline.....	65
Câbles d'acier enrobés de PVC.....	20	Crochets pour container.....	61
Câbles d'acier Inox.....	19	Crochets pour sangles textiles.....	60
Câbles "supersouples" pour porte de garage.....	215	Crochets pour paquets de tôles.....	249
Capteur de traction pour élingues et sangles.....	203	Crochets pour treillis.....	75
Capteur de traction pour câbles.....	204	Crochets pour tuyaux.....	251
Casques de sécurité.....	320 à 321	Crochets puisatier.....	65
Chaînes de transmission calibrées.....	81		
Chaînes galvanisées DIN 766 - 763.....	80	Dimensions des poutrelles.....	338
Chaînes Inox DIN 766 - 763 (quincaillerie).....	228	Directives machines.....	334
Chaînes de levage GRADE 80.....	56	Douilles à chape à manchonner.....	43
Chaînes de levage GRADE 100.....	83	Douilles à œil à manchonner.....	43
Chaînes de levage INOX.....	224	Douilles coniques.....	44
Chapiteaux traditionnels.....	330	Dynamomètres.....	200 à 202
Chapiteaux de cirque.....	330		

Echelles en câble et en corde	36	Kit de sécurité pour crochets	65
Elingues câble à 1 - 2 - 3 et 4 brins	26 à 36	Lampes frontales	310 à 311
Elingues câble à boucles épissées.....	28 - 33	Lève - palettes.....	252 à 253
Elingues câble à crochet coulissant	31	Lignes de vie à câbles.....	313 à 319
Elingues câble enrobées de caoutchouc.....	36	Lignes de vie à cordes.....	312
Elingues câble GRELIN à 2 boucles	33	Linguets de sécurité	65
Elingues câble GRELIN sans fin - estrope	35	Longes de sécurité	304 à 305
Elingues câble SUPERLOOP à 2 boucles	32		
Elingues câbles tresse plate.....	34	Mailles de jonction	61 - 84
Elingues chaîne à 1 - 2 - 3 et 4 brins.....	53 à 55	Mailles de jonction Inox	224
Elingues chaîne lève - brouette	80	Maillons rapide inox (quincaillerie)	228
Elingues en corde.....	190	Maillons rapides galvanisés (quincaillerie).....	219
Elingues en sangle à 1 - 2 - 3 et 4 brins "Meccano".....	178 à 179	Manchons Alu - INOX - Acier - Cuivre	27
Elingues plates en acier	181 à 182	Manilles dynamométriques.....	202
Elingues plates en polyester.....	172 à 175 - 177 à 180	Manilles géantes.....	261
Elingues rondes sans fin en polyester.....	176	Manilles de levage Grade 80.....	78 à 79
Emerillons à œil / à chape	40 - 68	Manilles Inox de levage.....	227
Emerillons sur roulement à billes.....	66 à 67 - 76 à 77	Manilles galvanisées (quincaillerie).....	220
Enrouleur de sangle	185	Manomètres.....	290
Equilibreurs.....	206 à 207	Mouffes pour câbles d'acier.....	196 à 197 - 199
Estrope GRELIN.....	35	Mouffes pour cordages.....	195 - 198
		Mousquetons.....	306 à 307
Fabrications.....	235 à 272	Mousquetons galvanisés (quincaillerie).....	219
Ficelle sisal	188	Mousquetons Inox (quincaillerie).....	229
Filets en câbles métalliques	327		
Filets en corde Hercule.....	327	Nacelle de travail pour 1 et 2 personnes	258 à 259
Filets et bâches pour bâtiment et industrie.....	331	Nacelle pour blessés	259
Filets de chantier	325	Nacelle pour élévateur.....	259
Filets de protection	325	Nacelle pour transport de matériel	260
Filets de sécurité	324 à 325	Noix à empreintes pour chaînes.....	81
Filets de transport.....	326	Notice d'utilisation pour élingues câbles.....	37
Filets pour volières et parcs animaliers	327	Notice d'utilisation pour élingues chaînes et accessoires	52
Filets universels.....	325	Notice d'utilisation pour sangles	172 à 173
Fourches à palette.....	252 à 253	Nylon tressé.....	188
Fûts - manutention de fûts.....	153 à 154		
		Palans à rochet à câble	118
Gaines de protection pour sangles et élingues	177	Palans à rochet à chaîne.....	117 - 119 - 120
Grade 80 - renseignements pratiques.....	50	Palans électriques	88 à 107
Grade 100 - renseignements pratiques.....	82	Palans électriques à câble "Minifor"	106 à 107
Graisse pour câble d'acier.....	47	Palans électriques à chaîne	88 à 105
Griffes de raccourcissement Grade 80.....	59	Palans électriques hauteur réduite	99 à 101
Griffes de raccourcissement Grade 100.....	86	Palans manuels à câble "Tirfor".....	139
Griffes pour profilés	124	Palans manuels à chaîne	108 à 116
		Palans manuels à hauteur réduite.....	112 à 113
Harnais de sécurité.....	302	Palans pneumatiques	107
Hydraulique	273 à 294	Palonniers.....	237 à 248 - 262 à 263
		Palonnier à container.....	244
Inox levage	222 à 227	Palonnier à prédalle.....	245
Inox quincaillerie.....	228 à 231	Palonnier de retournement.....	262
Inox décoration "ASS"	232 à 234	Palonnier pour élévateur	263
		Palonniers réglables.....	246 à 248
Jib - JIBRIG	263	Pinces à sertir les manchons.....	47

Pinces coupe - câbles	46	Serre - câbles Iron Grip	42
Pinces de levage	149 à 170	Serre - câbles plats Simplex et Duplex galvanisés.....	41
Pinces lève - blocs.....	167 à 168	Serre - câbles plats Simplex et Duplex Inox (quincaillerie)	229
Pinces lève - bordures.....	166	Sommiers pour ponts roulants.....	266 à 269
Pinces lève - chambre de visite.....	169	Système de retournement	262
Pinces lève - fûts	153 à 154		
Pinces lève - marbre.....	158 à 159	Tableau des charges général	Dos de catalogue
Pinces lève - poutrelles	152 - 164 - 170	Tableau des charges pour élingues en câble	26
Pinces lève - rail	163	Tableau des charges pour élingues en chaîne Grade 80.....	51
Pinces lève - rond.....	165 à 166	Tableau des charges pour élingues en chaîne Grade 100.....	53 à 55 - 82
Pinces lève - tôles	150 à 151 - 155 à 162	Tableau des charges pour élingues en chaînes Inox	222
Pinces lève - tuyaux	169	Tableau des charges pour sangles plates en polyester.....	172.
Pince pour palplanche	170	Tableau des charges pour élingues rondes en polyester	172
Pinces tire - câbles	38	Tables élévatrices.....	291 à 294
Plaquettes d'identification en aluminium	209	Tapis antidérapant	185
Plaquettes d'identification Inox	223	Tendeurs d'arrimage pour chaînes	184 à 185
Plaquettes d'identification pour chaînes	50 - 209	Tendeurs DIN 1480 galvanisés (quincaillerie)	218
Point d'ancrage.....	309	Tendeurs haute - résistance galvanisés	216 à 217
Pompes - renseignements pratiques.....	286	Tendeurs inox (quincaillerie).....	231
Pompes hydrauliques.....	286 à 287	Tensiomètres digitaux.....	205
Ponts roulants.....	266 à 271	Têtes oscillantes.....	290
Portiques	254 à 257	Tire - câbles.....	39 à 40
Potences à colonne.....	264 à 265 - 272	Tirfor	139 à 140
Potences murales.....	265	Transpalettes manuels	208
Potences pour élévateur.....	263	Trépieds en aluminium	257
Potences télescopique 360°	138	Trépieds de sécurité pour hommes.....	308
Poulies pour câble d'acier	193 à 194	Treuil.....	125 à 148
Poulies pour corde "Poulistop"	195	Treuil électrique à câble.....	126 à 137
Protections pour sangle.....	177	Treuil électrique portatifs.....	137
		Treuil électrique sur batterie	135 à 137
Réas pour câble	193 à 195	Treuil manuel	141 à 148
Réas en nylon.....	215	Treuil muraux.....	142 à 148
Renseignements pratiques poulies	192	Treuil pour véhicules.....	135 à 136
Renseignements pratiques pour câbles	8 à 13	Treuil spécial.....	134
Renseignements pratiques pour chaînes	50 à 52 - 82	Tuyaux flexibles à haute pression	288
Renseignements pratiques pour équilibreurs.....	206		
Renseignements pratiques pour sangles	172	Unités légales.....	336 à 337
Ridoirs à 2 chapes Inox (quincaillerie).....	231		
Ridoirs à sertir Inox (quincaillerie)	231	Vacuum.....	214
Ridoirs galvanisés	215	Valves de contrôle de pression.....	288
Roues à chaîne	81	Valves de contrôle de direction.....	290
Rouleurs	296 à 300	Ventouses.....	210
Rubans adhésifs Tip Top Tape	46	Ventouses pneumatiques	210
		Vérins - renseignements pratiques.....	280
Sangles d'arrimage.....	186	Vérins à double effet.....	284
Sangles de levage plates en polyester.....	173 à 175 - 178 à 180	Vérins à simple effet.....	282 à 284
Sangles de levage rondes sans fin en polyester.....	174	Vérins à vis à tête pivotante	279
Sangles en câble avec protection polyuréthane.....	183	Vérins d'ouverture	285
Sangles métalliques à maillons d'acier.....	181 à 182	Vérins de traçage et de calage.....	278
Sécurité - Harnais - Antichutes - lignes de vie.....	301 à 321	Vérins de traction.....	285
Séparateur de tôles	152	Vérins hydrauliques.....	280 à 290
Serre-câbles galvanisés	41 à 42	Vérins mécaniques.....	278 à 279
Serre-câbles Inox (quincaillerie)	229	Vérins pousseurs SIMPLEX	279

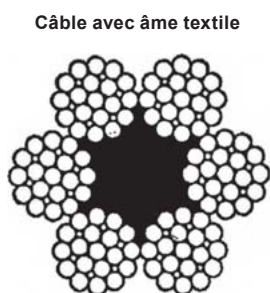
Généralités sur les câbles



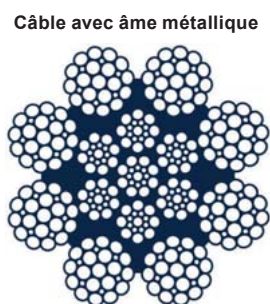
Le câble acier est un ensemble de fils métalliques.

Ces fils métalliques sont enroulés de façon hélicoïdale sur une ou plusieurs couches, généralement autour d'un fil métallique central, formant les torons qui, à leur tour, sont enroulés de façon hélicoïdale autour d'un noyau ou âme, et forment les câbles à torons multiples.

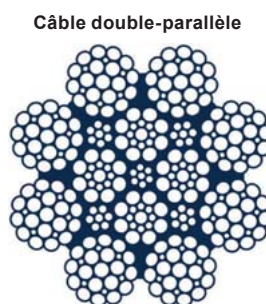
Ces câbles, considérés comme des éléments, peuvent également se recâbler sur une âme, formant ainsi des câbles « grelins », ou bien être placés l'un à côté de l'autre, en aussières et convenablement cousus, pour former les câbles plats d'équilibre ou de tension.



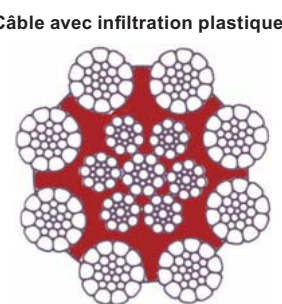
Câble avec âme textile



Câble avec âme métallique



Câble double-parallèle



Câble avec infiltration plastique

Dans le plus simple des cas, les câbles métalliques sont fabriqués en câblant des torons autour d'une âme textile. Cette dernière sert, dans le nouveau câble, de couche élastique pour les torons extérieurs et de réservoir au graissage. Sa compressibilité évite les tensions en pointe dans le cas de sollicitations dynamiques.

Néanmoins, ces avantages peuvent vite se transformer en inconvénients au cours de l'utilisation. En règle générale, le graissage est épuisé en peu de temps et l'âme sert alors de réservoir à l'humidité de l'air ambiant. Aussi la géométrie du câble se modifie suite à la déformabilité de l'âme textile et avec la durée d'utilisation. Surtout en cas de forces transversales élevées qui peuvent par exemple se produire lors de l'enroulement sur tambour en multicouche, la structure de ces câbles n'est pas suffisamment stable.

Des câbles tout en acier offrent de grands avantages : la faible compressibilité de l'âme métallique rend la géométrie du câble particulièrement résistante.

L'augmentation de la section métallique des câbles avec âme acier conduit, dans le cas de charges extérieures identiques, à une considérable diminution de la charge spécifique de chaque fil du câble, ce qui a des répercussions avantageuses sur sa longévité.

Les câbles double-parallèles représentent une forme particulière des câbles tout en acier avec âme métallique indépendante. Pour les câbles double parallèles les torons dans le câble sont parallèles. Des câbles avec câblage classique, avec croisements des fils et des torons, peuvent provoquer des sollicitations ponctuelles élevées et la destruction interne prématurée ; Dans le cas d'un câblage parallèle, l'assemblage linéaire des éléments du câble produit des contacts optimaux.

Grâce à la position parallèle de tous les éléments, les câbles double-parallèles peuvent être fabriqués d'une manière sensiblement plus compacte et font donc apparaître une section métallique et une charge de rupture plus élevées, comparé aux câbles avec âme métallique indépendante.

Les câbles avec infiltration plastique regroupent les avantages de l'âme textile (une couche molle pour les torons extérieurs) et les avantages des câbles tout en acier (grande stabilité de leur géométrie, section métallique et charge de rupture sensiblement plus grandes). Dans le cas des câbles avec infiltration plastique, une âme métallique indépendante, graissée intensément à chaque étape de fabrication, est enrobée d'une couche de plastique. Les torons extérieurs sont câblés autour de la couche de plastique encore souple, formant un lit optimal.

L'infiltration plastique agit comme une gaine, laquelle garantit, sous des sollicitations externes très fortes, une structure de câble solide et agit, de manière très efficace, par exemple, contre les déformations en panier.

Lors de l'apparition de sollicitations dynamiques, l'infiltration plastique agit comme un amortisseur de chocs et réduit considérablement les pointes de tension dans le câble. Les câbles avec infiltration plastique devraient surtout être utilisés pour des engins où des angles de déflexion du câble peuvent provoquer des déformations en panier où d'importantes contraintes mécaniques se présentent (enroulement du tambour multicouche) et lors de l'apparition de sollicitations dynamiques élevées.

Câble en câblage croisé à gauche (zS)



Câble en câblage croisé à droite (sZ)



Câble en câblage lang à gauche (sS)



Câble en câblage lang à droite (zZ)



Câbles en câblage croisé ou câblage lang?

Dans les câbles en câblage croisé (abréviation **zS** ou **sZ**), les fils extérieurs sont orientés pratiquement dans la direction de l'axe du câble. Dans la plupart des usages, les câbles en câblage croisé sont plus appropriés que les câbles en câblage lang. Des ruptures de fils extérieurs apparaissent dans les câbles en câblage croisé en général plus tôt que dans les câbles en câblage lang, ce qui signifie un important gain de sécurité : un câble métallique ne peut être remplacé à temps que dans le cas où les endommagements par ruptures de fils extérieurs apparaissent.

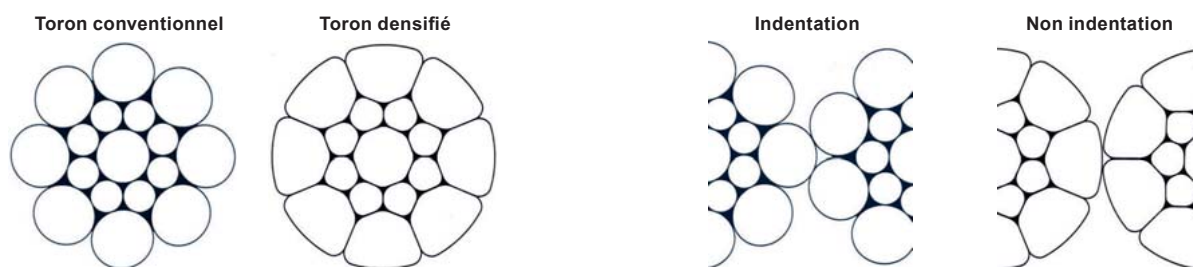
Dans les câbles en câblage lang (abréviation **sS** ou **zZ**), les fils extérieurs sont très inclinés par rapport à l'axe du câble. Du fait du meilleur contact dans la gorge de la poulie, les câbles en câblage lang sont de préférence utilisés où ils travaillent avec de très hautes charges permanentes (par exemple dans le cas de câbles d'écluse). Les câbles en câblage lang ont largement plus d'avantages comparés aux câbles en câblage croisé surtout en multicouche puisque les fils extérieurs des brins voisins ne peuvent pas s'indenter les uns avec les autres.

Câbles avec torons conventionnels ou densifiés?

Lors de la fabrication de torons densifiés, on toronne d'abord de manière classique les fils ronds en torons conventionnels. Ensuite, ceux-ci sont soit densifiés dans une filière, soit déformés à froid. Ainsi, le diamètre du toron diminue et la surface devient lisse. Aussi, les lignes de contact des fils s'agrandissent en surface et les rayons de courbure des fils à la surface des torons augmentent.

Les câbles avec des torons densifiés ont une charge de rupture et une flexibilité plus élevées que les câbles avec des torons conventionnels et s'assemblent mieux aux poulies. Grâce à une section métallique des fils extérieurs beaucoup plus grande, ils sont plus résistants à l'abrasion et à la corrosion.

Les câbles avec des torons densifiés ne sont pas soumis au danger de l'indentement des fils extérieurs des torons des brins voisins. Ainsi, ces câbles sont surtout adaptés à l'enroulement des tambours multicouche.



Câbles à haute ou à basse résistance?

Le choix de la résistance s'oriente tout d'abord vers la charge de rupture exigée. Des câbles de résistance 1770 N/mm² et 1960 N/mm² présentent, dans des conditions identiques, à peu près les mêmes résistances à la fatigue. On met généralement en place des câbles de résistance 1770 N/mm² et 1960 N/mm² si la charge de rupture est suffisante.

Des câbles avec des fils de résistance plus élevée devraient seulement être mis en place lorsque la charge de rupture exigée ne peut pas être obtenue d'une autre manière, par exemple en utilisant un câble à section métallique plus élevée.

Câbles clairs ou galvanisés?

On livre, en général, des câbles courants, clairs et graissés. Les câbles dormants, cependant, sont normalement livrés galvanisés. Il est néanmoins tout à fait possible que les câbles courants soient fournis galvanisés, particulièrement lorsqu'ils doivent être installés en milieu corrosif. Mais c'est un tort de croire que si les câbles courants sont galvanisés, ils ne doivent pas être graissés : la galvanisation réalise seulement une des tâches du graissage, à savoir la protection contre la corrosion.

La deuxième tâche du graissage, à savoir la diminution du frottement entre les éléments du câble lors du passage sur la poulie, ne peut pas être assurée par la galvanisation de manière suffisante. C'est pourquoi, les câbles dormants peuvent être utilisés sans graissage. Cependant, en renonçant au graissage des câbles courants, on peut escompter une grande diminution de leur longévité.

L'inspection des câbles métalliques

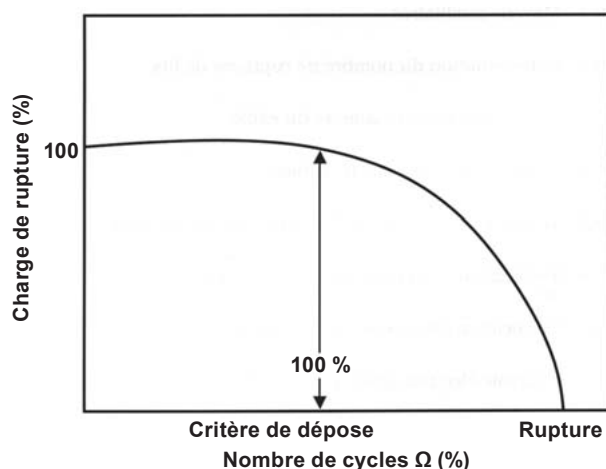
Pourquoi un câble doit-il être examiné ?

Un câble doit être considéré comme un élément d'usure avec une durée de vie limitée. Un grand nombre de ses propriétés mécaniques changent pendant sa durée d'utilisation. Ainsi, par exemple, la charge de rupture monte tout d'abord légèrement durant l'utilisation avant de diminuer rapidement après avoir atteint un maximum.

Cette perte de charge de rupture s'explique par une diminution de la section métallique causée par l'abrasion, par la corrosion, les ruptures des fils et aussi par la déformation du câble. Si dans une chaîne un maillon casse, le moyen de levage est défaillant dans sa totalité. Alors que dans un câble, ses éléments étant parallèles, on peut continuer à l'utiliser malgré de nombreuses ruptures de fils.

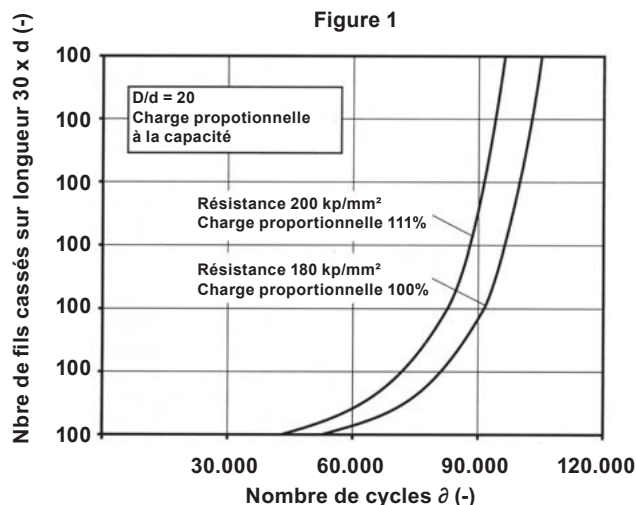
Le nombre de ruptures de fils augmente constamment. Un des buts de l'examen d'un câble métallique est de surveiller cette évolution pour qu'un câble puisse être déposé en temps utile, avant que son état ne devienne trop dangereux pour le service. De surcroît, un tel examen permet de reconnaître d'autres endommagements souvent causés par des influences mécaniques extérieures.

Figure 1



Classes de résistance
 classe 180 = 1770N/mm²
 classe 200 = 1960N/mm²
 classe 220 = 2160N/mm²

Figure 1



Bon à savoir:

- 1 NEWTON = 100 Grammes
- 1 daN = 1 kilo
- 1 kN = 100 kilos

Quand un câble doit-il être examiné ?

La norme **AFNOR E 52-402** recommande dans toute la mesure du possible une inspection visuelle quotidienne afin de déterminer les détériorations et les déformations. Une attention particulière doit être portée aux points d'attache des câbles.

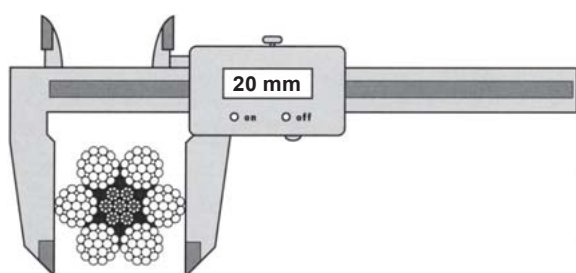
Des examens périodiques pratiqués par des personnes compétentes doivent être effectués afin de vérifier la sécurité d'exploitation des câbles. La fréquence de ces examens est à déterminer suivant la norme (éventuellement des heures), de telle façon que l'on puisse constater à temps les endommagements. Pour cette raison, les fréquences sont plus courtes après les premières ruptures de fils qu'au début de la mise en service.

Critères de dépose :

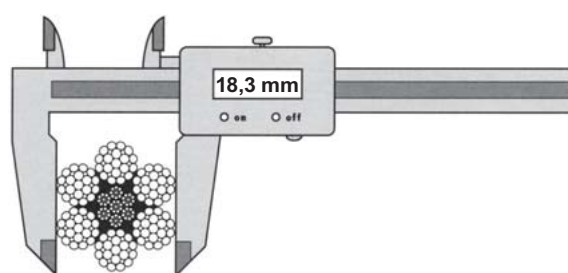
D'après la norme **AFNOR E 52-402**, un câble métallique doit être déposé si un ou plusieurs des critères de dépose suivants sont atteints : **Rupture des fils, réduction du diamètre du câble, corrosion, usure, déformations du câble.**

Comment mesurer le diamètre d'un câble?

Méthode correcte

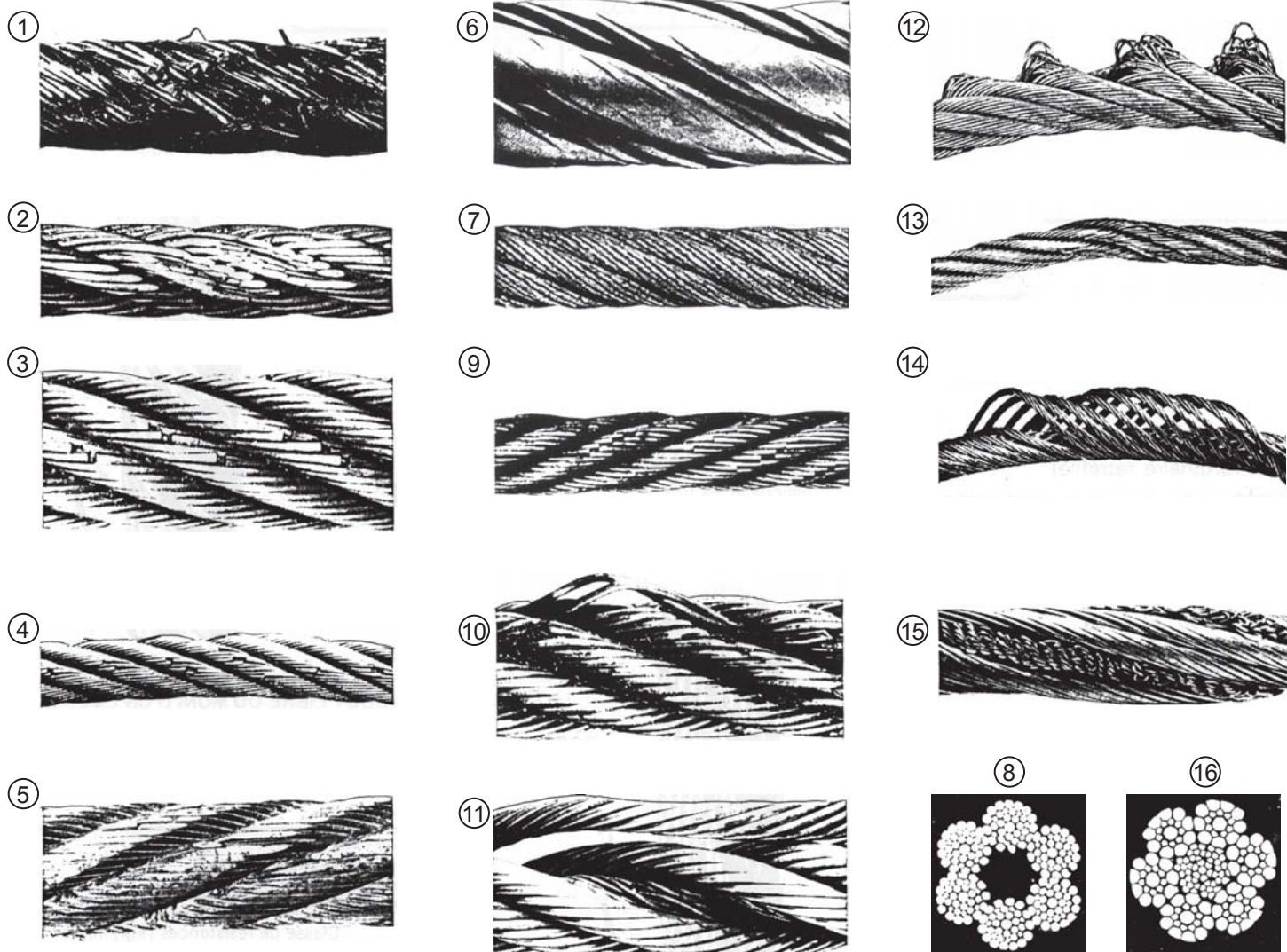


Méthode incorrecte



Diamètre du câble = diamètre du cercle circonscrit à la section du câble

Exemples typiques de détérioration des câbles



- (1) Accident mécanique dû au passage du câble sur un élément tranchant pendant qu'il est sous charge.
- (2) Usure localisée due au frottement du câble entre tambour et poulies de tête de flèche.
- (3) Ligne d'usure étroite sur une même génératrice résultant de fractures de fatigue occasionnées par un travail dans une gorge de poulie trop large, ou sur des rouleaux de petit diamètre.
- (4) Deux lignes parallèles de fil brisés montrant que le câble a circulé dans une gorge de poulie trop étroite.
- (5) Usure sévère associée à des pressions unitaires trop élevées. Protusion de l'âme textile.
- (6) Usure sévère sur un câble lang occasionnée par l'abrasion aux points de chevauchement lors d'un enroulement à plusieurs couches.
- (7) Corrosion occasionnée par l'immersion du câble dans une eau chargée en produits chimiques.
- (8) Corrosion interne importante alors que la surface extérieure montre un faible degré de détérioration. L'absence complète de jeu dans les torons indique le degré interne de détérioration.
- (9) Ruptures de fils typiques résultant d'une fatigue aux pliages.
- (10) Ruptures de fils à l'intérieur des torons ou au contact entre l'âme et les torons extérieurs occasionnées par la défaillance de l'âme (à distinguer des ruptures de fils extérieurs).
- (11) Dislocation d'une âme centrale métallique indépendante résultant de contraintes trop élevées. A noter qu'aucun fil ne se trouve cassé dans les torons extérieurs.
- (12) Saillies du toron elles-mêmes occasionnées par des efforts de torsion non compensés (casse à la masse tombante : efforts de chocs).
- (13) Exemple typique d'une usure localisée et d'une déformation, le câble ayant subi une coque.
- (14) Cages à oiseaux sur un antigiratoire occasionnées par un effort de torsion non compensé. Il s'agit d'un cas typique apparaissant au point fixe d'une grue travaillant à plusieurs brins.
- (15) Protusion d'une âme métallique indépendante résultant d'efforts de chocs.
- (16) Usure substantielle et corrosion interne sévère. Dans cet exemple, une traction élevée, l'abrasion et un environnement corrosif se sont trouvés combinés.

Charge de rupture (NBN I 04.001)

Minimale

Charge à obtenir au banc d'épreuve.

Mesurée (effective)

Charge obtenue à l'essai de rupture d'un échantillon de câble.

Nominale totalisée (de tous les fils)

Produit de la somme des sections droites nominales de tous les fils du câble par leur résistance nominale.

Totalisée mesurée (effective de tous les fils)

Somme des charges de rupture de tous les fils prélevés dans une portion de câble entier, ces charges de rupture des fils étant obtenues par un essai de traction effectué sur chacun d'eux.

Charge de travail maximum (ou d'utilisation)

Quotient du rapport entre la charge de rupture effective sur le coefficient de sécurité.

Coefficient de sécurité

Pour calculer soit la charge maximum sous laquelle un câble donné pourra travailler, soit la résistance à la rupture minimum du câble, lorsque la charge maximum est connue, il faut tenir compte des facteurs suivants :

- le nombre de brins auxquels la charge est suspendue,
- le parcours du câble, à partir du treuil jusqu'à la charge, sur les différentes poulies, où le sens des flexions est également d'une grande importance,
- la tension d'incurvation sur le treuil et sur les poulies (influence du diamètre du treuil et des poulies).
- la pression du câble sur les poulies et, éventuellement, entre les différentes couches du câble sur le tambour. (Influence du matériau, de la composition et de construction du câble, du mode de câblage et des angles de toronnage et du câblage).
- la pression entre les fils d'acier (influence de la construction du câble).
- les fils d'acier utilisés (flexibilité, résistance à l'usure, vieillissement).
- la manière de mise sous tension (uniforme ou par à-coups), la vitesse de translation et d'accélération.

Bien des facteurs, qui cependant ont parfois une grande influence sur la mise sous tension du câble et sur sa durée de service, ne sont parfois que très difficiles à calculer ou même à évaluer. Si l'on veut également tenir compte de l'usure en cours de travail, ainsi que des ruptures prématurées de fils, qui peuvent se produire, il devient compréhensible qu'il faille une marge assez grande entre la tension permise et la charge de rupture effective du câble.

Cette marge est alors nommée la sécurité de service.

Le facteur avec lequel il faut multiplier la tension maximum du câble, pour connaître sa résistance effective nécessaire, est **le coefficient de sécurité**.

Si l'on connaît la résistance effective du câble, il suffira de diviser cette résistance par le coefficient de sécurité, et de multiplier ce quotient par le nombre de brins (par exemple pour un moufle), pour connaître la charge.

Quel coefficient de sécurité faut-il choisir?

La DIRECTIVE EUROPEENNE concernant les appareils de levage applicable depuis le 1 janvier 1995 le confirme.

Extrait de la **DIRECTIVE MACHINES 2006/42/CE** - Exigences essentielles de sécurité et de santé -

Art.4.1.2.4 et 5. Câbles et accessoires d'élingages

« Le coefficient d'utilisation de l'ensemble câble et terminaison est choisi de manière à garantir un niveau de sécurité adéquat; ce coefficient est en règle générale, égal à 5 ».

$$\text{CMU} = \frac{\text{Charge de rupture effective}}{5}$$

Câblage à droite ou à gauche

Il est très important de choisir le mode de câblage correct pour assurer le fonctionnement parfait du câble. Un mode de câblage mal choisi produit des tensions giratoires, des problèmes d'enroulement ainsi que des problèmes de destruction du câble.

Tambour à une couche : pour un tambour à une couche, il faut suivre la règle suivante :

tambour filetage à droite – câblage à gauche

tambour filetage à gauche – câblage à droite

Tambour multicouche : En cas d'un enroulement multicouche, le sens d'enroulement change à chaque couche. Ainsi, il faudrait que le mode de câblage du câble change à chaque couche. Dans ce cas, il faut choisir le sens de câblage correspondant au sens d'enroulement de la couche la plus sollicitée par le travail.

enroulement à droite – câblage à gauche

enroulement à gauche – câblage à droite

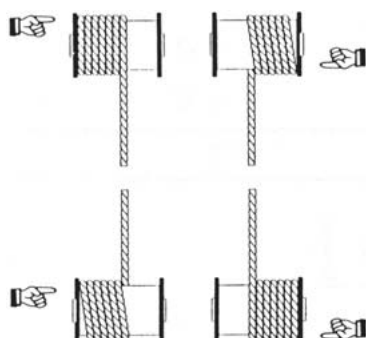
Mouflage à plusieurs brins : Dans le cas d'un mouflage multiple, l'effet de l'angle de déflexion peut être plus important entre les poulies que sur le tambour. Il faut dès lors choisir un mode de câblage qui correspond au mouflage :

mouflage à droite – câblage à gauche

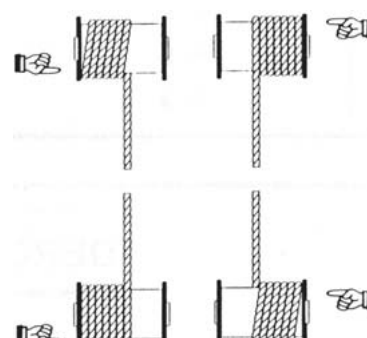
mouflage à gauche – câblage à droite

Ainsi vous déterminez le sens de câblage adéquat (tambour – mouflage).

Mettez vous sur le coté du point fixe du câble sur le tambour (*) et suivez avec le doigt les spires du câble enroulé.

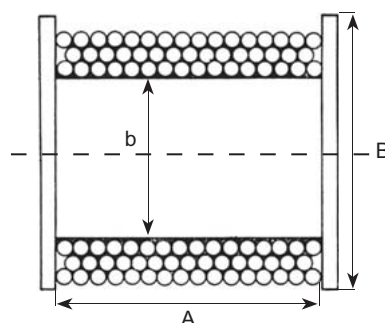


Si le doigt se dirige dans le sens des aiguilles d'une montre, le tambour (mouflage) est fileté à droite et il faut monter un câble à gauche.



Si le doigt se dirige dans le sens inverse des aiguilles d'une montre, le tambour (mouflage) est fileté à gauche, il faut monter un câble à droite.

Formule pour calculer la capacité d'un tambour



- A = Longueur intérieure du tambour
- B = diamètre de la flasque
- b = diamètre du noyau
- d = diamètre du câble
- L = longueur du câble

$$L = \frac{A * (B^2 - b^2)}{1,560 * d^2}$$

Types de conditionnements



Sur bobine plastique pour petits diamètres

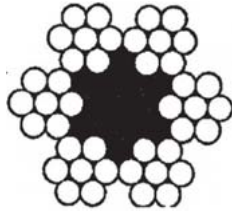


En rouleau



Sur croisillon ou sur bobine bois

6 X 7 (1+6) fils
+
1 Ame en textile



Diam. câble		Diam. fil ext.	Poids par 100 m	Charge de rupture minimale*	Code art.
pouces	mm	mm	kg	kg	
	2	0,2	1,3	257	
1/8	3	0,33	4,3	578	
1/16	4	0,4	4,9	1026	
	5	0,5	7,7	1600	
1/4	6	0,65	13,1	2400	
	7	0,7	18	3250	
3/16	8	0,85	22	4300	
	9	0,95	28	5400	
3/8	10	1,05	34	6650	
	11	1,15	41	7400	
1/2	12	1,2	25	8500	
	13	1,35	56	10000	
9/16	14	1,5	70	12500	
5/8	16	1,7	89	16100	
3/4	19	2	124	22000	
7/8	22	2,35	172	30700	

*Classe 180/199/kg/mm²

Charge de rupture théorique = charge de rupture effective x 1.176

Utilisation :
- Traction, transmission.
- Gréement dormant.

6 X 12 fils
+
7 Ames en textile



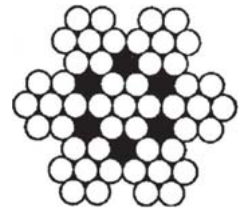
Diam. câble		Diam. fil ext.	Poids par 100 m	Charge de rupture minimale*	Code art.
pouces	mm	mm	kg	kg	
1/8	3	0,2	2,4	380	
	4	0,25	3,7	590	
3/18	5	0,3	5,3	850	
1/4	6	0,4	9,4	1290	
5/16	8	0,5	14,7	2350	
	10	0,65	25	3150	
1/2	12	0,8	38	4700	
9/16	14	0,9	48	6800	
5/8	16	1	59	8400	
	18	1,15	78	11100	

*Classe 180/199/kg/mm²

Charge de rupture théorique = charge de rupture effective x 1.11

Utilisation :
- Batellerie.
- Travaux publics.

7 X 7 (1+6) fils



Diam. câble		Diam. fil ext.	Poids par 100 m	Charge de rupture minimale*	Code art.
pouces	mm	mm	kg	kg	
	1,5	0,15	0,9	160	
	1,8	0,18	1,2	235	
	2	0,2	1,5	290	
	2,5	0,25	2,4	450	
1/8	3	0,33	3,5	650	
	3,6	0,35	5,1	930	
1/16	4	0,4	6,3	1150	
	5	0,5	9,8	1800	
1/4	6	0,65	14,1	2600	
	7	0,7	19,3	3500	
3/16	8	0,85	25,2	4600	
	9	0,95	31,8	5800	
3/8	10	1,05	39,3	7200	
	12,6	1,3	58	12000	
9/16	14,6	1,5	77	14000	
5/8	16,5	1,7	99	17900	

*Classe 180/199/kg/mm²

Charge de rupture théorique = charge de rupture effective x 1.176

Utilisation :
- Traction, transmission.

6 X 15 fils
+
7 Ames en textile



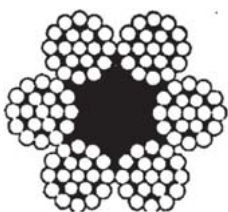
Diam. câble		Diam. fil ext.	Poids par 100 m	Charge de rupture minimale*	Code art.
pouces	mm	mm	kg	kg	
5/16	8	0,45	15,3	2100	
	10	0,55	23	3100	
1/2	12	0,65	32	4400	
9/16	14	0,75	43	5900	
5/8	16	0,85	55	7600	
	18	0,95	68	9400	
	20	1,05	83	11600	
7/8	22	1,2	109	15100	
	24	1,25	118	16400	

*Classe 180/199/kg/mm²

Charge de rupture théorique = charge de rupture effective x 1.11

Utilisation :
- Batellerie.

**6 X 19 (1+6+12) fils
+
1 Ame en textile
GALVANISE**



Diam. câble		Diam. fil ext.	Poids par 100 m	Charge de rupture minimale*	Code art.
pouces	mm	mm	kg	kg	
1/8	3	0,25	3	550	
	4	0,3	5,4	975	
3/16	5	0,35	8,4	1525	
1/4	6	0,4	12	2195	
	7	0,45	16	3000	
5/16	8	0,5	22	3900	
3/8	9	0,55	28	5000	
	10	0,65	34	6150	
7/16	11	0,7	40	7400	
1/2	12	0,75	48	8800	
	13	0,8	52	9550	
9/16	14	0,9	66	12000	
	15	0,95	76	13730	
5/8	16	1	86	15700	
3/4	18	1,1	112	19900	
	20	1,25	135	24600	
7/8	22	1,35	163	29700	

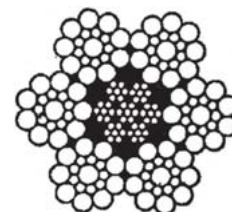
*Classe 180/199/kg/mm²

Charge de rupture théorique = charge de rupture effective x 1.162

Utilisation :

- Appareils de levage.
- Palans, treuils, ponts.

**6 X 19S (1+9+9) fils
+
1 Ame en acier**



Diam. câble		Diam. fil ext.	Poids par 100 m	Charge de rupture minimale*	Code art.
pouces	mm	mm	kg	kg	
5/16	8	0,65	25	4300	
3/8	10	0,85	38	6890	
7/6	11	0,9	48	8140	
1/2	12	0,95	53	9690	
	13	1	65	11400	
9/16	14	1,1	71	13200	
	15	1,2	85	16400	
5/8	16	1,25	92	17200	
3/4	18	1,4	116	21800	
	20	1,55	142	26900	
7/8	22	1,65	198	32600	

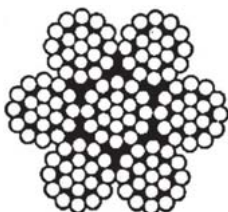
*Classe 180/199/kg/mm²

Charge de rupture théorique = charge de rupture effective x 1.176

Utilisation :

- Engins de travaux publics.
- Traction, excavateurs, dragline, déboisement.

**7 X 19 (1+6+12) fils
GALVANISE**



Diam. câble		Diam. fil ext.	Poids par 100 m	Charge de rupture minimale*	Code art.
pouces	mm	mm	kg	kg	
1/8	3	0,2	3	600	
	4	0,25	6	1070	
	4,5	0,3	7	1220	
3/16	5	0,33	9	1670	
1/4	6	0,4	13	2400	
	7	0,45	19	3280	
5/16	8	0,5	25	4250	
3/8	9	0,6	31	5400	
	10	0,65	38	6700	
7/16	11	0,7	46	8100	
1/2	12	0,8	55	9600	
	13	0,85	65	11300	
9/16	14	0,9	75	13100	
	15	0,95	86	14960	
5/8	16	1,05	98	17100	
3/4	18	1,15	126	21140	
	20	1,3	158	27010	
7/8	22	1,4	185	31320	

*Classe 180/199/kg/mm²

Charge de rupture théorique = charge de rupture effective x 1.219

Utilisation :

- Elingues de petit diamètre.
- haubannage et contreventement.

**6 X 24 (9+15) fils
+
7 Ames en textile
GALVANISE**



Diam. câble		Diam. fil ext.	Poids par 100 m	Charge de rupture minimale*	Code art.
pouces	mm	mm	kg	kg	
5/16	8	0,45	22	3600	
3/8	10	0,55	32	5400	
7/16	11	0,6	38	6400	
1/2	12	0,65	46	7500	
	13	0,7	53	8700	
9/16	14	0,75	61	10000	
5/8	16	0,85	78	12900	
3/4	18	0,95	98	16000	
	20	1,05	120	21500	
7/8	22	1,2	154	25600	
1	24	1,3	178	29600	

*Classe 160/179/kg/mm²

Charge de rupture théorique = charge de rupture effective x 1.149

Utilisation :

- Amarres.
- Travaux publics.

6 X 25 (1+6+6+12)
fils
+
1 Ame en textile



Diam. câble		Diam. fil ext.	Poids par 100 m	Charge de rupture minimale*	Code art.
pouces	mm	mm	kg	kg	
5/16	8	0,55	32	4500	
3/8	10	0,6	37	6300	
	11	0,7	45	7650	
1/2	12	0,75	54	9100	
	13	0,8	63	10700	
9/16	14	0,9	73	12350	
5/8	16	1	95	16200	
	18	1,15	120	20500	
3/4	19	1,2	134	22890	
	20	1,25	148	25300	
7/8	22	1,4	187	29600	
	24	1,5	214	34500	
1	25	1,6	243	39200	
1 1/8	28	1,75	290	47800	
	30	1,8	308	50000	
1 1/4	32	2	379	61000	
1 3/8	36	2,2	476	78000	

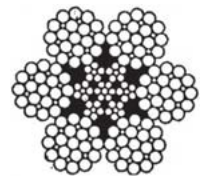
*Classe 180/199/kg/mm²

Charge de rupture théorique = charge de rupture effective x 1.176

Utilisation :

- Traction, excavateurs.
- Déboisement.

6 X 25 (1+6+6+12)
fils
+
1 Ame en acier



Diam. câble		Diam. fil ext.	Poids par 100 m	Charge de rupture minimale*	Code art.
pouces	mm	mm	kg	kg	
5/16	8	0,55	35	4860	
3/8	10	0,6	41	6850	
	11	0,65	50	8300	
1/2	12	0,75	60	9850	
	13	0,8	70	11600	
9/16	14	0,9	80	13450	
5/8	16	1	105	17500	
	18	1,15	133	22200	
3/4	19	1,2	151	24700	
	20	1,25	164	27400	
7/8	22	1,4	205	32000	
	24	1,5	229	37600	
1	25	1,6	260	42800	
1 1/8	28	1,75	310	52000	
	30	1,85	347	57000	
1 1/4	32	2	405	66500	

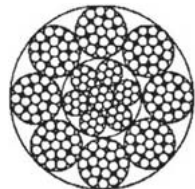
*Classe 180/199/kg/mm²

Charge de rupture théorique = charge de rupture effective x 1.25

Utilisation :

- Appareils de chantier, pelles mécaniques
- Bulldozers, excavateurs
- Déboisement.

8 X 19 Filler
(8 x 25) (1+6/6F+12)
fils
+
1 Ame en acier



Diam. câble		Diam. fil ext.	Poids par 100 m	Charge de rupture minimale*	Code art.
pouces	mm	mm	kg	kg	
5/16	8	0,4	29	4430	
3/8	9	0,47	39	5500	
	10	0,52	44	6930	
7/16	11	0,58	53	8380	
15/32	12	0,63	63	9980	
1/2	13	0,68	74	11700	
9/16	14	0,72	86	13500	
19/32	15	0,78	99	15600	
5/8	16	0,82	109	17800	
11/16	17	0,88	127	20000	
23/32	18	0,92	140	22400	
3/4	19	0,98	160	25000	
25/32	20	1,03	177	27700	
7/8	22	1,15	214	33600	
15/16	24	1,25	255	39900	
1	26	1,35	299	46800	
1 1/8	28	1,45	345	54300	
1 1/4	32	1,65	450	70900	
1 3/8	36	1,85	570	89800	
1 1/2	40	2,05	705	111000	

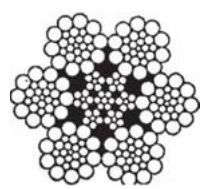
*Classe 200/220/kg/mm²

Charge de rupture théorique = charge de rupture effective x 1.25

Utilisation :

- Ponts roulants.

6 x 26 WS
(1+5+(5+5)+10)
fils
+
1 Ame en acier



Diam. câble		Diam. fil ext.	Poids par 100 m	Charge de rupture minimale*	Code art.
pouces	mm	(mm)	(kg)	(kg)	
3/8	10	0,70	40	6900	
7/16	11	0,8	43	8400	
1/2	12	0,85	61	10300	
9/16	14	1	70	14200	
	15	1,05	91	15700	
5/8	16	1,15	107	18600	
	18	1,3	139	24300	
3/4	20	1,4	160	27800	
7/8	22	1,55	194	34200	
	24	1,65	218	38000	
1	25	1,8	256	45200	
1 1/8	28	2	315	56200	
	30	2,1	324	58700	
1 1/4	32	2,3	415	74400	
1 3/8	36	2,55	515	92500	

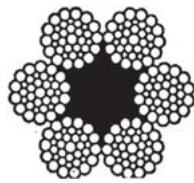
*Classe 180/199/kg/mm²

Charge de rupture théorique = charge de rupture effective x 1.25

Utilisation :

- Matériel de génie civil.
- Excavateurs, pelles mécaniques.
- Forage, mines et déboisement.

6 X 36 WS
(1+7+(7+7)+14)
fil
+
1 Ame en textile



Diam. câble		Diam. fil ext.	Poids par 100 m	Charge de rupture minimale*	Code art.
pouces	mm	mm	kg	kg	
5/16	8	0,45	24	4040	
	9	0,55	30	5100	
3/8	10	0,55	37	6300	
	11	0,6	44,8	7650	
1/2	12	0,65	54	9100	
	13	0,7	62,5	10700	
9/16	14	0,75	72,5	12350	
	15	0,8	83,5	14200	
5/8	16	0,9	97,7	16200	
	18	1	120	20500	
3/4	19	1,05	134	22790	
	20	1,1	148	25300	
7/8	22	1,2	179	30600	
	24	1,3	208	33200	
1	25	1,4	241	38900	
1 1/8	28	1,55	296	47000	
	30	1,65	335	53700	
1 1/4	32	1,75	377	60900	
1 3/8	35	1,95	468	75600	
1 1/2	38	2,1	543	86000	
	40	2,2	596	95000	
	42	2,3	651	102600	
1 3/4	44	2,4	709	111700	
	45	2,5	770	121300	
	48	2,6	832	131100	
2	52	2,8	966	152100	
2 1/8	54	2,9	1035	163200	

*Classe 180/199/kg/mm²

Utilisation : - Elingues et câbles de levage de ponts.

6 X 37 (1+6+12+18)
fil
+
1 Ame en textile



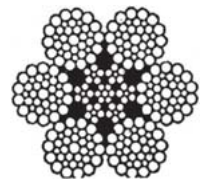
Diam. câble		Diam. fil ext.	Poids par 100 m	Charge de rupture minimale*	Code art.
pouces	mm	mm	kg	kg	
5/16	8	0,37	24,4	3670	
	9	0,4	31	4640	
3/8	10	0,45	38	5730	
7/16	11	0,5	46	6930	
	12	0,55	55	8250	
1/2	13	0,6	64	9690	
9/16	14	0,65	75	11200	
5/8	16	0,75	97	14700	
	18	0,8	123	18600	
3/4	20	0,9	152	22900	
13/16	22	1	184	27700	
15/16	24	1,1	219	33000	
	26	1,2	257	38700	
1 1/8	28	1,25	298	44900	
1 1/4	32	1,5	390	58700	
1 3/8	36	1,6	493	74300	
1 1/2	40	1,8	609	91700	
1 3/4	44	2	737	111000	

*Classe 180/199/kg/mm²

Charge de rupture théorique = charge de rupture effective x 1.30

Utilisation : - Elingues.

6 X 36 WS
(1+7+(7+7)+14)
fil
+
1 Ame en acier



Diam. câble		Diam. fil ext.	Poids par 100 m	Charge de rupture minimale*	Code art.
pouces	mm	mm	kg	kg	
5/16	8	0,45	26	4380	
	9	0,5	33	5880	
3/8	10	0,55	41	6850	
	11	0,6	50	8300	
1/2	12	0,65	60	9900	
	13	0,7	70	11600	
9/16	14	0,75	80	13500	
	15	0,8	93	15400	
5/8	16	0,9	105	17500	
	18	1	133	22200	
3/4	19	1,05	151	24700	
	20	1,1	164	27500	
7/8	22	1,2	198	33250	
	24	1,3	228	36000	
1	25	1,4	265	42000	
1 1/8	28	1,55	325	51200	
	30	1,65	368	58200	
1 1/4	32	1,75	414	65200	
1 3/8	35	1,95	514	81000	
1 1/2	38	2,1	596	94000	
	40	2,2	654	103000	
	42	2,3	715	112800	
	44	2,4	778	122700	
	45	2,5	844	132000	
	48	2,6	913	144000	
2	52	2,8	1060	167000	
2 1/8	54	2,9	1138	188000	

*Classe 180/199/kg/mm²

Utilisation : - Câbles de levage de ponts.

6 X 41 WS
(1+8+(8+8)+16)
fil
+
1 Ame en textile



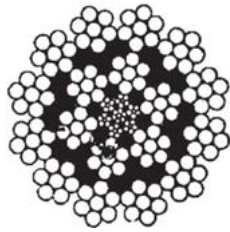
Diam. câble		Diam. fil ext.	Poids par 100 m	Charge de rupture minimale*	Code art.
pouces	mm	mm	kg	(kg)	
1/2	13	0,65	72	11300	
9/16	14	0,7	83	13100	
	15	0,75	96	15100	
5/8	16	0,8	109	17100	
	18	0,9	138	21900	
3/4	19	0,95	154	24200	
	20	1	170	26800	
7/8	22	1,1	207	32900	
	24	1,15	225	36200	
1	26	1,25	266	42200	
1 1/8	28	1,4	334	53100	
	30	1,45	358	56800	
1 1/4	32	1,55	409	65000	
	34	1,65	464	72800	
1 3/8	36	1,75	522	82800	

*Classe 180/199/kg/mm²

Charge de rupture théorique = charge de rupture effective x 1.25

Utilisation : - Câbles de ponts.

19 x 7 fils



Diam. câble		Diam. fil ext.	Poids par 100 m	Charge de rupture minimale*	Code art.
pouces	mm	mm	kg	kg	
3/16	5	0,3	9	1400	
1/4	6	0,4	16	2500	
	7	0,45	21	3200	
5/16	8	0,5	26	3900	
	9	0,55	31	4800	
3/8	10	0,6	37	6700	
	11	0,65	50	7700	
7/16	12	0,75	57	8900	
1/2	13	0,8	65	10200	
9/16	14	0,9	83	12700	
5/8	16	1	102	15900	
	18	1,1	124	19200	
3/4	19	1,2	148	22600	
	20	1,3	175	25000	
7/8	22	1,4	201	30800	
1	25	1,6	263	40200	
1 1/8	29	1,8	332	50800	

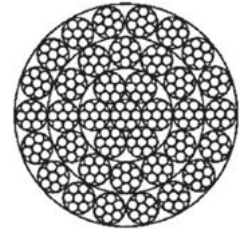
*Classe 180/199/kg/mm²

Charge de rupture théorique = charge de rupture effective x 1.265

Utilisation :

- Grues à tour.
- ponts roulants.

35 x 7 fils



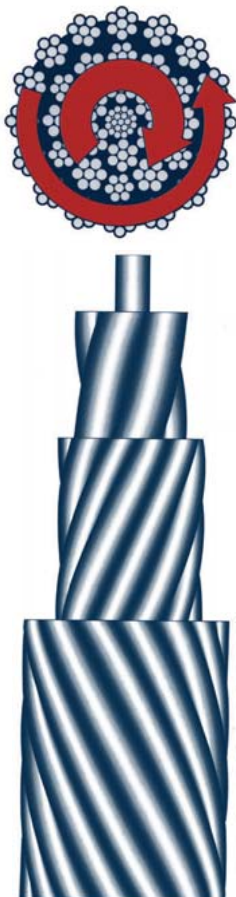
Diam. câble		Diam. fil ext.	Poids par 100 m	Charge de rupture minimale*	Code art.
pouces	mm	mm	kg	kg	
	10	0,5	42	6950	
	12	0,6	58	9800	
1/2	13	0,65	68	11800	
9/16	14	0,7	79	12900	
	15	0,75	95	14600	
5/8	16	0,8	103	16800	
	18	0,9	130	20725	
	19	0,95	152	23000	
3/4	20	1	161	25485	
	21	1,05	176	28000	
7/8	22	1,1	195	30665	
	25	1,2	231	42895	
1	28	1,4	315	50060	

*Classe 200/220/kg/mm²

Charge de rupture théorique = charge de rupture effective x 1.33

Utilisation :

- Grues télescopiques
- Grues à tour.

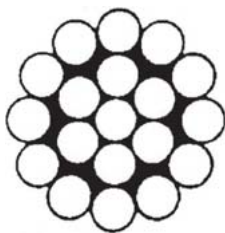


Un câble antigiratoire c'est quoi?

- Une charge extérieure produit dans un câble conventionnel un couple de giration qui essaie de torsader le câble et la charge dans la direction opposée du sens de câblage.
- Un câble antigiratoire possède une âme acier, laquelle est câblée dans le sens opposé aux torons extérieurs. Sous charge, l'âme acier essaie de torsader le câble dans un sens et les torons extérieurs dans le sens opposé.
- La composition géométrique des câbles antigiratoires est choisie de sorte que les couples de giration des âmes en acier et des torons extérieurs s'annulent dans une grande zone de charge et évitent ainsi le vrillage des câbles même sous des hauteurs de levage importantes.
- Dans les câbles antigiratoires la charge ne crée pas de forces intérieures qui essaient de faire tourner le câble. Mais, il y a des influences extérieures qui essaient de tourner le câble par des forces tangentielles, telles que les angles de déflexion aux poulies et au tambour.
- Les rotations forcées causent un couple de giration important dans ces câbles antigiratoires. Si ces câbles sont fixés à un émerillon, la torsion créée peut tourner l'émerillon et, dans le cas idéal, réduire le couple induit vers zéro.
- Pour des câbles antigiratoires, l'émerillon n'a pas d'inconvénients, au contraire les torsions induites par des forces extérieures peuvent s'évacuer. Pour des câbles non antigiratoires, l'émerillon n'a que des inconvénients: il réduit la charge de rupture, accélère la fatigue et génère des torsions qui entrent ensuite dans le mouflage.

1 X 19 fils

Matière AISI 316



Diam. câble		Diam. fil ext.	Poids par 100 m	Charge de rupture minimale*	Code art.
pouces	mm	mm	kg	kg	
3/64	1	0,2	1	84	
1/16	1,5	0,3	1,11	190	
5/64	2	0,4	1,98	337	
3/32	2,5	0,5	3	525	
1/2	3	0,6	4,5	757	
5/32	4	0,8	8	1350	
3/16	5	1	12	2100	
1/4	6	1,2	18	3030	
9/32	7	1,4	24	3850	
5/16	8	1,6	31	5040	
3/8	10	2	50	7870	
1/2	12	2,4	71	10600	
9/16	14	2,8	97	13400	
5/8	16	3,2	127	17400	
3/4	19	3,8	176	21600	
7/8	22	4,4	236	29000	
1	26	5,2	330	40600	

*Classe 160/180/kg/mm²

7 X 7 fils



Diam. câble		Diam. fil ext.	Poids par 100 m	Charge de rupture minimale*	Code art.
pouces	mm	mm	kg	kg	
3/64	1	0,1	0,38	57	
1/16	1,5	0,16	0,86	128	
5/64	2	0,22	1,54	228	
3/32	2,5	0,27	2,4	356	
1/8	3	0,33	3,46	513	
5/32	4	0,44	6,14	912	
3/16	5	0,55	9,6	1430	
1/4	6	0,65	13,8	2050	
9/32	7	0,77	18,8	2790	
5/16	8	0,88	24,6	3650	
3/8	10	1,1	38,4	5700	
1/2	12	1,33	55,3	8270	

*Classe 160/180/kg/mm²

7 X 19 fils

Matière AISI 316



Diam. câble		Diam. fil ext.	Poids par 100 m	Charge de rupture minimale*	Code art.
pouces	mm	mm	kg	kg	
5/64	2	0,1	1,5	230	
3/32	2,5	0,15	2,33	350	
1/8	3	0,2	3,35	600	
5/32	4	0,25	6	950	
3/16	5	0,33	9	1400	
1/4	6	0,4	13	2100	
9/32	7	0,45	18	3100	
5/16	8	0,5	24	3800	
3/8	10	0,65	37	6000	
1/2	12	0,8	54	8600	
9/16	14	0,9	73	10400	
5/8	16	1,05	96	13600	

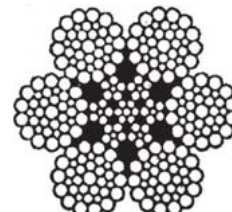
*Classe 160/180/kg/mm²

6 X 36 fils

+

1 Ame en acier

Matière AISI 316



Diam. câble		Diam. fil ext.	Poids par 100 m	Charge de rupture minimale*	Code art.
pouces	mm	mm	kg	kg	
3/8	10	0,55	41	5700	
1/2	12	0,65	59	8210	
9/16	14	0,75	80	11200	
5/8	16	0,9	105	14600	
3/4	18	1	133	18500	
	20	1,1	164	22800	
7/8	22	1,2	198	27600	
	24	1,3	236	32800	
1	26	1,45	276	36100	
1 1/8	28	1,55	321	41800	
	30	1,65	368	48000	

*Classe 160/180/kg/mm²

UTILISATION

Dans tous les cas où la rouille est interdite et où la température est supérieure à 300°C.

QUALITE

Type A.I.S.I. 304 en qualité standard . (AFNOR Z.6.C.N.18-09 ou DIN 1.4301)

Type A.I.S.I. 316 en qualité offshore avec très grande résistance à la corrosion par l'eau de mer. (AFNOR Z.6.C.N.17-11) (ou DIN 1.4401)

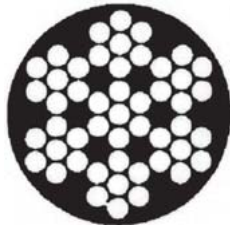
ELASTICITE

Le module d'élasticité (E) du câble en acier inoxydable est 10% inférieur à celui des câbles ordinaires ou galvanisés.

APPLICATIONS

Les câbles et accessoires en acier inoxydable sont surtout utilisés dans l'industrie chimique et alimentaire, l'aviation, les sports nautiques, les câbles de haubannage et en architecture par exemple pour les rampes décoratives. Il faut noter que nous avons également toutes les terminaisons en inox, manchons, cosses, crochets, manilles, ridoirs, tendeurs, serre-câbles...

7 X 7 fils enrobage PVC

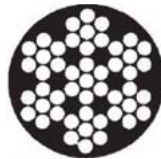


Diam. câble	Diam. ext.	Poids par 100 m	Charge de rupture minimale*	Code art.
mm	mm	kg	kg	
2	3	2	290	
2,5	4	3	450	
3	5	5	650	
4	6	7,5	1150	
5	7	9,8	1800	
6	8	18	2600	
8	10	25	4600	
Câble INOX				
3	5	5	650	
4	6	8	1150	
5	7	15	1800	

*Classe 180/199/kg/mm²

Sur demande: gaines PVC transparentes ou colorées (rouge, vert, jaune, noir, bleu, etc.)

7 X 7 fils enrobage polyamide



Diam. câble	Diam. ext.	Composition	Poids par 100 m	Charge de rupture minimale*	Code art.
mm	mm		kg	(kg)	
1	1,6	1 x 19	1,5	95	
1,8	2,5	7 x 7	2	250	
2,4	3	7 x 7	3	450	
3	4	7 x 7	3,5	600	
3,5	5	7 x 19	5	900	
4	6	7 x 19	7,5	1000	
5,3	7	7 x 19	14	1800	
6,2	8	7 x 19	16	2600	
8	10	7 x 19	28	4250	
10	12	7 x 19	42	6700	
3	5	7x7	4,5	650	
4	6	7x7	7,5	1150	
5	7	7x7	14	1800	

*Classe 180/199/kg/mm²

Sur demande: gaines PVC transparentes ou colorées (rouge, vert, jaune, noir, bleu, etc.)

Existe également avec gaine en polypropylène.

Suivant disponibilité ou par quantité minimum de fabrication (500 ou 1000 mètres).

7 X 19 fils enrobage PVC



Diam. câble	Diam. ext.	Poids par 100 m	Charge de rupture minimale*	Code art.
mm	mm	kg	kg	
3	5	5	600	
4	6	7,5	1070	
6	8	16	2400	
8	10	25,4	4250	
10	12	42	6700	
12	14	56	9600	
14	16	75	13100	

*Classe 180/199/kg/mm²



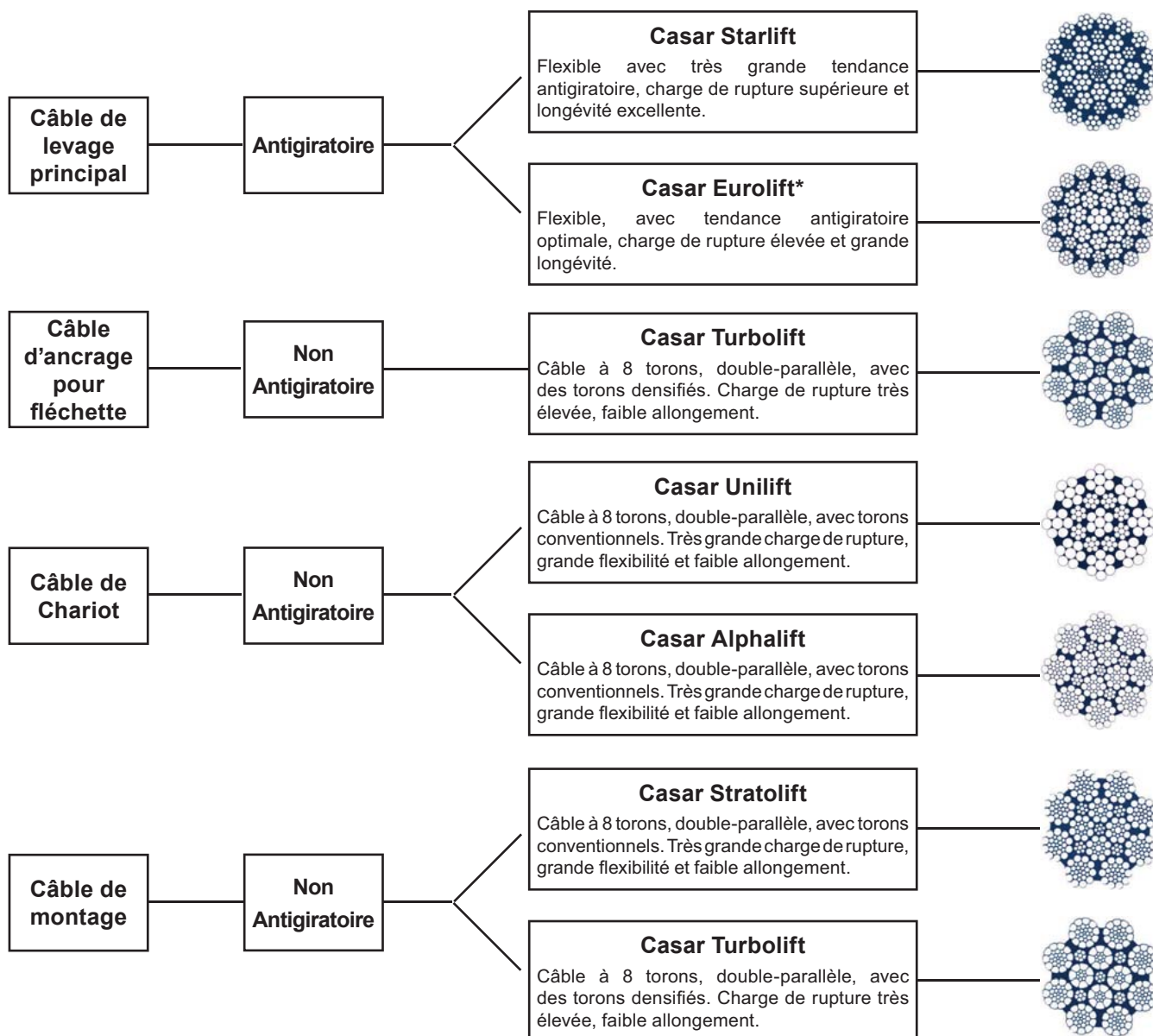
DESCRIPTION

- Le câble avec enrobage polyamide est un câble en fils d'acier enrobé de nylon par extrusion afin que ce dernier forme une masse compacte avec lui.
- Le câble avec enrobage nylon s'il est utilisé et traité correctement à une durée de vie supérieure de plusieurs fois à celle des câbles en fils d'acier de construction traditionnelle.
- Le câble est recouvert de nylon, thermoplastique dont les excellentes propriétés mécaniques sont particulièrement adaptées à l'enrobage de câbles. Grâce à des additifs spéciaux, il possède une très haute résistance aux rayons ultra-violet.

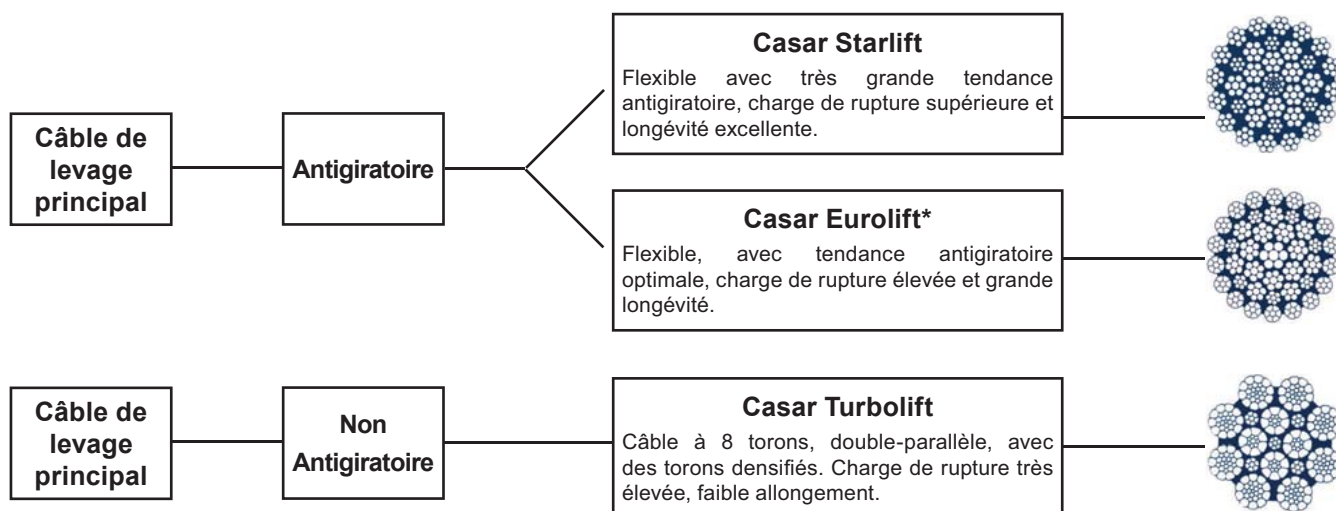
AVANTAGES DU CÂBLE AVEC ENROBAGE NYLON

- Charge de rupture élevée.
- Haute résistance à l'usure.
- Aucune corrosion.
- Moins d'entretien.
- Haute résistance à la fatigue.
- N'abîme pas les mains.
- Haute résistance à la déformation.
- Haute isolation électrique.
- Surface lisse.
- Aucune formation intempestive de boucles.
- Sécurité.

Le câble adapté aux grues à tour

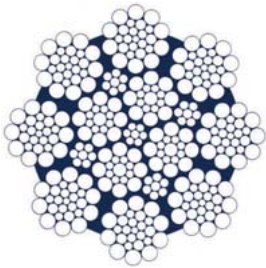


Le câble adapté aux grues télescopiques



* Exécution en câblage lang surtout adaptée à l'enroulement d'un tambour multicouche.

CASAR[®] ALPHALIFT



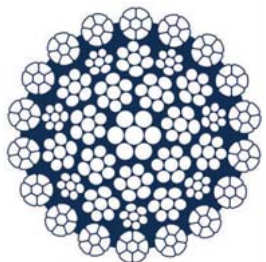
Câblage croisé

- Câbles super flexibles pour palans électriques et ponts roulants au cas où la hauteur de levage ou le nombre de brins ne demande pas l'application d'un câble antigiratoire.
- Câble à 8 torons extérieurs, double parallélisme des éléments constituant le câble.
- Imprégnation spéciale.
- Grande flexibilité.
- Charge de rupture supérieure.

Diam. nominal*	Section métallique	Poids	Charge de rupture calculée						Charge de rupture effective					
			1770 N/mm ² (180 kp/mm ²)		1960 N/mm ² (200 kp/mm ²)		2160 N/mm ² (180 kp/mm ²)		1770 N/mm ² (180 kp/mm ²)		1960 N/mm ² (200 kp/mm ²)		2160 N/mm ² (180 kp/mm ²)	
mm	mm ²	kg/%m	kN	t	kN	t	kN	t	kN	t	kN	t	kN	t
4	7,7	7	13,6	1,39	15,1	1,540	16,6	1,690	11,7	1,190	13	1,320	14,3	1,450
4,5	9,9	9	17,6	1,790	19,4	1,980	21,4	2,180	14,9	1,530	16,7	1,700	18,4	1,870
5	12,5	11	22,2	2,260	24,6	2,510	17	2,760	19	1,940	21,2	2,160	23,2	2,370
5,5	15,5	14	27,3	2,790	30,4	3,100	33,4	3,410	23,5	2,390	26,1	2,660	28,7	2,930
6	18,7	17	33,1	3,380	36,9	3,760	40,5	4,130	28,5	2,910	31,7	3,230	34,8	3,550
6,5	22,5	20	39,8	4,060	44,6	4,510	48,6	4,960	34,2	3,490	38	3,870	41,8	4,270
7	25,3	23	44,6	4,550	49,6	5,060	54,5	5,560	38,3	3,910	42,6	4,530	46,9	4,780
7,5	29,4	26	52	5,300	57,6	5,880	63,4	6,470	44,7	4,550	49,5	5,050	54,5	5,560
8	32,6	29	57,6	5,880	64	6,530	70,4	7,180	49,5	5,050	55	5,610	60,5	6,170
8,5	34,8	31	61,5	6,270	68,2	6,960	75	7,650	52,9	5,390	58,7	5,990	64,5	6,580
9	42,7	38	75,4	7,690	83,7	8,540	92,1	9,390	64,8	6,610	72	7,340	79,2	8,080
10	50,7	45	89,7	9,118	99,3	10,131	109,4	11,144	75,8	7,704	83,9	8,561	82,5	9,417
11	62,1	55	109,8	11,168	121,6	12,409	134	13,650	92,8	9,437	102,8	10,486	113,2	11,534
12	74,4	66	131,7	13,394	145,8	14,882	160,7	16,370	111,3	11,318	123,2	12,575	135,8	13,833
13	86,5	77	153,1	15,569	169,5	17,298	186,8	19,028	129,4	13,155	143,2	14,617	157,9	16,079
14	100,5	89	177,9	18,088	197	20,097	217,1	22,107	150,3	15,284	166,4	16,982	183,4	18,881
15	117,5	105	208	21,154	230,3	23,504	253,8	25,855	175,8	17,875	194,6	19,861	214,5	21,847
16	131,1	117	232	23,590	256,9	26,211	283,1	28,832	196	19,934	217,1	22,148	239,2	24,363
17	145	129	256,7	26,101	284,2	29,001	313,2	31,901	216,9	22,055	240,2	24,506	264,7	26,956
18	165,1	147	292,3	29,723	323,6	33,025	356,7	36,328	247	25,116	273,5	27,906	301,4	30,697
19	187,7	167	332,1	33,776	367,8	37,529	405,3	41,282	280,7	28,541	310,8	31,712	342,5	34,883
20	206,3	184	365,4	37,133	404,3	41,259	445,6	45,385	308,5	31,377	341,7	34,864	376,5	38,350
21	227,4	202	402,5	40,931	445,7	45,479	491,2	50,027	340,1	34,587	376,6	38,430	415	42,273
22	247,8	221	438,5	44,595	485,6	49,550	535,1	54,505	370,5	37,683	410,3	41,870	452,2	46,057
23	267,6	238	473,6	48,164	524,5	53,515	578	58,867	400,2	40,698	443,2	45,221	488,4	49,743

*Pour des diamètres supérieurs (jusqu'à 27 mm), nous consulter

CASAR[®] EUROLIFT



Câblage lang

- Câble de levage antigiratoire flexible composé de torons extérieurs densifiés et d'une âme métallique densifiée.
- A une imprégnation spéciale.
- A une charge de rupture supérieure.
- Est très résistant aux pressions sur le tambour.
- A une composition où la partie interne est sans chevauchement des torons pour éviter la déstructuration intérieure du câble.

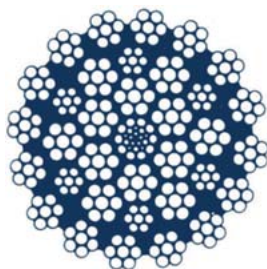
Antigiratoire

Diam. nominal*	Section métallique	Poids	Charge de rupture calculée						Charge de rupture effective					
			1770 N/mm ² (180 kp/mm ²)		1960 N/mm ² (200 kp/mm ²)		2160 N/mm ² (180 kp/mm ²)		1770 N/mm ² (180 kp/mm ²)		1960 N/mm ² (200 kp/mm ²)		2160 N/mm ² (180 kp/mm ²)	
mm	mm ²	kg/%m	kN	t	kN	t	kN	t	kN	t	kN	t	kN	t
10	58,9	50,6	104,2	10,59	115,3	11,77	127,1	12,95	81,9	8,33	89,6	9,14	97,4	9,86
11	71,3	61,3	126,2	12,83	139,7	14,26	154	15,68	99,5	10,12	108,8	11,11	118,4	11,98
12	85,2	73,3	150,8	15,33	167	17,04	184	18,74	117,6	11,96	128,6	13,12	139,9	14,16
13	99,5	85,5	176,1	17,9	195	19,89	214,9	21,88	139	14,14	152	15,51	165,4	16,73
14	115,3	99,2	204,1	20,76	226	23,06	249,1	25,37	160,5	16,32	174,4	17,9	190,9	19,31
15	132,1	113,6	233,8	23,77	258,9	26,42	285,3	29,06	184,5	18,76	201,7	20,59	219,5	22,21
16	150,3	129,3	266	27,06	294,6	30,06	324,7	33,07	209,4	21,29	228,9	23,36	249,1	25,2
17	169,5	145,7	299,9	30,5	332,1	33,89	366	37,28	235,9	23,99	257,9	26,32	280,6	28,39
18	190,4	163,7	336,9	34,26	373,1	38,07	411,2	41,88	266,9	27,15	291,8	29,78	317,5	32,13
19	212	182,3	375,3	38,17	415,6	42,41	458	46,65	296,6	30,17	324,3	33,09	352,8	3,7
20	235,7	202,7	417,1	42,42	461,9	47,13	509	51,85	329,3	33,49	360,1	36,74	391,7	39,64
21	259,2	222,9	458,8	46,66	508,1	51,84	559,9	57,03	362,3	36,84	396,1	40,42	430,9	43,6
22	283,3	243,7	501,5	51	555,3	56,67	612	62,33	396,8	40,36	433,9	44,27	472	47,76
23	310,7	267,2	550	55,93	609	62,14	671,2	68,36	431,5	43,88	471,8	48,14	513,2	51,94
24	340,2	292,5	602,1	61,23	666,7	68,03	734,7	74,83	474,3	48,23	518,5	52,91	564,1	57,08
25	367,5	316	650,5	66,15	720,3	73,5	793,8	80,85	512,4	52,1	560,2	57,16	609,4	61,67
26	397	341,4	702,6	71,45	778,1	79,39	857,5	87,33	552,7	56,2	604,2	61,66	657,4	66,52
27	429,3	369,2	759,8	77,27	841,4	85,86	927,3	94,44	598,3	60,85	654,2	66,75	711,7	72,02
28	461,3	396,7	816,4	83,03	904,1	92,25	996,3	101,48	643,7	65,46	703,7	71,81	765,6	77,47
29	493,4	424,3	873,2	88,8	967	98,67	1065,7	108,54	690,2	70,19	754,6	77	821	83,07
30	528,7	454,7	935,8	95,17	1036,3	105,74	1142	116,31	738,1	75,06	807	82,34	877,9	88,84
32	601	516,9	1063,8	108,18	1178	120,2	1298,2	132,22	843,4	85,74	921,8	94,06	1002,8	101,48
34	681,2	585,8	1205,7	122,61	1335,1	1326,23	1471,3	149,86	950,8	96,69	1039,5	106,07	1130,9	114,44
36	759,3	653	1344	136,68	1488,3	151,87	1640,2	167,05	1061,3	107,93	1160,3	118,4	1262,3	127,74
38	849	730,1	1502,7	152,81	1664	169,79	1833,8	186,77	1187,2	120,74	1298	132,45	1412,2	142,9
40	938,6	807,2	1661,3	168,94	1839,6	187,71	2027,3	206,49	1311,9	133,41	1434,3	146,36	1560,4	157,9

*Pour des diamètres supérieurs (jusqu'à 72 mm), nous consulter.

CASAR®

STARLIFT



Câblage croisé ou lang

- Câbles pour toutes les grues à tour grues mobiles, palans électriques à 4 brins ou moins à hauteur de levage très importante.
- Très grande tendance antigiratoire par compensation idéale des couples de rotation.
- Imprégnation spéciale.
- Charge de rupture supérieure.
- Composition de la partie interne sans chevauchement des torons pour éviter la destruction intérieure du câble.
- Réputation mondiale pour son excellente longévité.

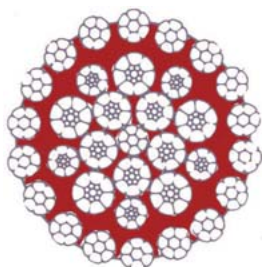
Antigiratoire

Diam. nominal*	Section métallique	Poids	Charge de rupture calculée				Charge de rupture effective			
			1770 N/mm ² (180 kp/mm ²)		1960 N/mm ² (200 kp/mm ²)		1770 N/mm ² (180 kp/mm ²)		1960 N/mm ² (200 kp/mm ²)	
mm	mm ²	kg/%m	kN	t	kN	t	kN	t	kN	t
7	25,2	22,7	44,6	4,54	49,4	5,04	34,1	3,47	37,8	3,86
8	32,9	29,6	58,2	5,92	64,5	6,58	44,5	4,53	49,3	5,03
9	40,9	36,8	72,4	7,36	80,2	8,18	55,4	5,63	61,3	6,26
10	51,1	46	90,4	9,2	100,2	10,22	69,2	7,04	76,6	7,82
11	61,4	55,3	108,7	11,05	120,3	12,28	83,1	8,45	92,1	9,39
12	73,8	66,4	130,6	13,28	144,6	14,76	99,9	10,16	110,7	11,29
13	86,6	77,9	153,3	15,59	169,7	17,32	117,3	11,92	129,8	13,25
14	100,4	90,4	177,7	18,07	196,8	20,08	135,9	13,83	150,5	15,36
15	115,4	103,9	204,3	20,77	226,2	23,08	156,3	15,89	173	17,66
16	131,5	118,4	232,8	23,67	257,7	26,3	178,1	18,11	197,2	20,12
17	147,8	133	261,6	26,6	289,7	29,56	200,1	20,35	221,6	22,61
18	164,4	148	291	29,59	322,2	32,88	222,6	22,64	246,5	25,15
19	185,3	166,8	328	33,35	363,2	37,06	250,9	25,52	277,8	28,35
20	205,1	184,6	363	36,92	402	41,02	277,7	28,24	307,5	31,38
21	226,2	203,6	400,4	40,72	443,4	45,24	306,3	31,15	339,2	34,61
22	248,9	224	440,6	44,8	487,8	49,78	337	34,27	373,2	38,08
23	270,7	243,6	479,1	48,73	530,6	54,14	366,5	37,28	405,9	41,42
24	295,8	266,2	523,6	53,24	579,8	59,16	400,5	40,73	443,5	45,26
25	319	287,1	564,6	57,42	625,2	63,8	431,9	43,93	478,3	48,81
26	346,5	311,9	613,3	62,37	679,1	69,3	469,2	47,71	519,5	53,01
27	375,4	337,9	664,5	67,57	735,8	75,08	508,3	51,69	562,9	57,44
28	405,3	364,8	717,4	72,95	794,4	81,06	548,8	55,81	607,7	62,01
29	432,6	389,3	765,7	77,87	847,9	86,52	585,8	59,57	648,6	66,19
30	463,1	416,8	819,7	83,36	907,7	92,62	627,1	63,77	694,4	70,85
32	524,7	472,2	928,7	94,45	1028,4	104,94	710,5	72,25	786,7	80,28
34	593,7	534,3	1050,8	106,87	1163,7	118,74	803,9	81,75	890,2	90,84
36	669,2	602,3	1184,5	120,46	1311,6	133,84	906,1	92,15	1003,4	102,39
38	742,6	668,3	1314,4	133,67	1455,5	148,52	1005,5	102,26	1113,5	113,62
40	821,2	739,1	1453,5	147,82	1609,6	164,24	1111,9	113,08	1231,3	125,64

*Pour des diamètres supérieurs (jusqu'à 72 mm), nous consulter.

CASAR®

POWERPLAST



Câblage croisé

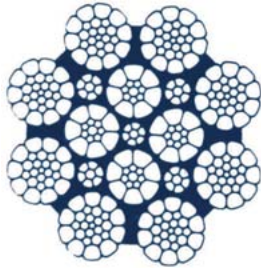
- Câbles de levage pour grues de bord, grues Offshore et aux applications en atmosphère marine où l'on demande des câbles antigiratoires.
- Est un câble de levage antigiratoire composé de torons densifiés.
- A une imprégnation spéciale.
- A une infiltration plastique qui évite d'une manière efficace la destruction, les frottements et la corrosion intérieurs.
- A une charge de rupture effective élevée et une bonne résistance aux pressions sur le tambour.

Antigiratoire

Diam. nominal	Section métallique	Poids	Charge de rupture calculée				Charge de rupture effective			
			1770 N/mm ² (180 kp/mm ²)		1960 N/mm ² (200 kp/mm ²)		1770 N/mm ² (180 kp/mm ²)		1960 N/mm ² (200 kp/mm ²)	
mm	mm ²	kg/%m	kN	t	kN	t	118,2	t	kN	t
12	79	71,9	139,8	14,22	154,8	15,8	118,2	12,1	130,8	13,3
13	92,7	84,3	164	16,68	181,6	18,53	139	14,14	152,7	15,6
14	106,1	96,6	187,9	19,1	208	21,23	161,7	16,5	179,1	18,3
15	118,4	107,7	209,5	21,3	232	23,67	184,5	18,8	204	20,8
16	138	125,5	244,2	24,83	270,4	27,59	209,4	21,29	230,6	23,5
18	175,8	160	311,1	31,64	344,5	39,15	266,9	27,15	293,9	30
19	197,1	179,4	348,9	35,48	386,3	39,42	297,1	30,3	329	33,5
20	217,2	197,6	384,4	35,09	425,6	43,43	329,3	33,49	362,2	36,9
22	262,9	239,2	465,3	47,32	515,3	52,58	398,5	40,6	441,4	45
24	327,2	297,8	579,1	58,9	641,3	65,44	474,3	48,3	524,3	53,5
25	339,5	309	601	61,12	665,5	67,91	512,8	52,3	567,9	57,9
26	383	348,6	678	68,94	750,7	76,61	555	56,6	614,9	62,7
28	443,5	403,6	785	79,83	869,3	88,7	647,7	65,5	712,9	72,7
30	51	465	904,5	91,98	1001,6	102,2	738,1	75,3	817,4	83,4
32	579,4	527,3	1026,6	104,3	1135,7	115,89	843,4	85,74	930	94,9
34	657,7	598,5	1164,1	118,38	1289,1	131,54	950,8	96,69	1045	106,6
36	737,7	671,3	1305,7	132,78	1445,9	147,54	1070	109,1	1185	120,9
38	816,1	742,6	1444,5	146,89	1599,5	163,22	1191	121,5	1319	134,5
40	905,5	824	1602,7	162,99	1774,8	181,1	1360	138	1462	149,1
42	998,8	908,9	1767,9	179,79	1957,7	199,77	1455	147,97	1611,2	164,41
44	1102,3	1003,1	1951,1	198,41	2160,5	220,46	1596	162,8	1767	180,2
46	1200,9	1092,8	2125,6	216,16	2353,8	240,18	1748	178,3	1935	197,4
48	1305,6	1188,1	2310,9	235	2558,9	261,1	1908,4	194,3	2113,3	215,64
50	1420,4	1292,5	2514,1	255,67	2783,9	284,07	2069	211,1	2292	233,7
52	1525	1387,8	2699,3	274,5	2989	305	2200	223,7	2436	248,6
54	1647,9	1499,6	2916,8	296,62	3229,9	329,58	2377	241,8	2632	268,6

CASAR®

CASAR® TURBOLIFT



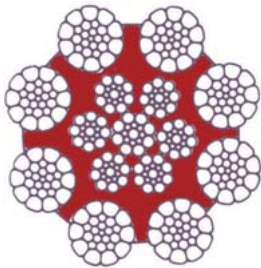
Câblage croisé ou lang

- Pour ponts-roulants, pelles mécaniques grues à benne preneuse. A conseiller s'il vous faut une charge de rupture élevée pour respecter le coefficient de sécurité.
- Câble à 8 torons, double parallélisme des éléments constituant le câble avec des torons densifiés.
- Imprégnation spéciale.
- Grande flexibilité.
- Charge de rupture effective très élevée.

Diam. nominal*	Section métallique	Poids	Charge de rupture calculée				Charge de rupture effective			
			1770 N/mm ² (180 kp/mm ²)		1960 N/mm ² (200 kp/mm ²)		1770 N/mm ² (180 kp/mm ²)		1960 N/mm ² (200 kp/mm ²)	
mm	mm ²	kg/%m	kN	t	kN	t	kN	t	kN	t
10	57,1	48,5	101,1	10,28	111,9	11,42	84,9	8,63	94	9,59
11	69	58,7	122,1	12,42	135,2	13,8	102,6	10,43	113,6	11,59
12	82,3	70	145,7	14,81	161,3	16,46	122,4	12,44	135,5	13,83
13	96,2	81,8	170,3	17,32	188,6	19,24	143	14,55	158,4	16,16
14	111,8	95	197,9	20,12	219,1	22,36	166,2	16,9	184,1	18,78
15	129	109,7	228,3	23,22	252,8	25,8	191,8	19,5	212,4	21,67
16	146,9	124,9	260	26,44	287,9	29,38	218,4	22,21	241,9	24,68
17	166,9	141,9	295,4	30,04	327,1	33,38	248,1	25,24	274,8	28,04
18	187,3	159,2	331,5	33,71	367,1	37,46	278,5	28,32	308,4	31,47
19	206,7	175,7	365,9	37,21	405,1	41,4	307,3	31,25	340,3	34,73
20	230,2	195,7	407,5	41,44	451,2	46,04	342,3	34,81	379	38,67
21	252,2	214,4	446,4	45,4	494,3	50,44	375	38,13	415,2	42,37
22	278,7	236,9	493,3	50,17	546,3	55,74	414,4	42,14	458,9	46,82
23	304,7	259	539,3	54,85	597,2	60,94	453	46,07	501,7	51,19
24	329,7	280,2	583,6	59,35	646,2	65,94	490,2	49,85	542,8	55,39
25	358,3	304,6	634,2	64,49	702,3	71,66	532,7	54,17	589,9	60,19
26	386,3	328,4	683,8	69,53	757,1	77,26	574,4	58,41	636	64,9
27	420,2	357,2	743,8	76,64	823,6	84,04	624,8	63,53	691,8	70,59
28	450,9	383,3	798,1	81,16	883,8	90,18	670,4	68,18	742,4	75,75
29	485,3	412,5	859	87,35	951,2	97,06	721,5	73,38	799	81,53
30	519,5	441,6	919,5	93,51	1018,2	103,9	772,4	78,55	855,3	87,28
31	553,5	470,5	979,7	99,63	1084,9	110,7	822,9	83,69	911,3	92,99
32	588,1	499,9	1040,9	105,86	1152,7	117,62	874,4	88,92	968,2	98,8
33	625,7	531,8	1107,5	112,63	1226,4	125,14	930,3	94,61	1030,2	105,12
34	665,1	565,3	1177,2	119,72	1303,6	133,02	988,9	100,56	1095	111,74
35	705,3	599,5	1248,4	126,95	1382,4	141,06	1048,6	106,64	1161,2	118,49
36	741	629,9	1311,6	133,38	1452,4	148,2	1101,7	112,04	1220	124,49
38	827,5	703,4	1464,7	148,95	1621,9	165,5	1230,3	125,12	1362,4	139,02
40	919,9	781,9	1628,2	165,58	1803	183,98	1367,7	139,09	1514,5	154,54
42	1018,1	865,4	1802	183,25	1995,5	203,62	1513,7	153,91	1676,2	171,04

*Pour des diamètres supérieurs (jusqu'à 72 mm), nous consulter.

CASAR® TURBOPLAIT



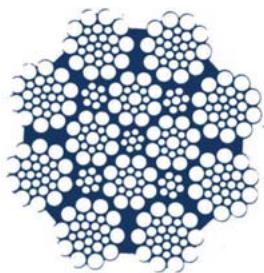
Câblage croisé ou lang

- Câbles extrêmement robustes pour ponts roulants, ponts de coulée, grue container, ponts stripper, ponts pits, portiques de déchargement. A conseiller s'il vous faut une charge de rupture élevée pour respecter le coefficient de sécurité.
- Câble à 8 torons composé de torons densifiés.
- Imprégnation spéciale.
- Avec une infiltration plastique qui évite la déstructuration, les frottements et la corrosion intérieurs.
- Charge de rupture effective élevée.

Diam. nominal*	Section métallique	Poids	Charge de rupture calculée				Charge de rupture effective			
			1770 N/mm ² (180 kp/mm ²)		1960 N/mm ² (200 kp/mm ²)		1770 N/mm ² (180 kp/mm ²)		1960 N/mm ² (200 kp/mm ²)	
mm	mm ²	kg/%m	kN	t	kN	t	kN	t	kN	t
8	32,9	28,6	58,3	5,93	64,5	6,58	50,1	5,1	55,5	5,66
9	42,5	37	75,2	7,65	83,3	8,5	64,7	6,58	71,6	7,31
10	51,6	44,9	91,3	9,29	101,2	10,32	78,6	7,99	87	8,88
11	62,5	54,4	110,7	11,26	122,6	12,51	95,2	9,68	105,4	10,76
12	74,1	64,5	131,2	13,34	145,3	14,82	112,8	11,47	124,9	12,75
13	88	76,5	155,7	15,83	172,4	17,59	133,9	13,62	148,3	15,13
14	101,7	88,5	180	18,31	199,4	20,34	154,8	15,74	171,4	17,49
15	117,9	102,6	208,7	21,22	231,1	23,58	179,5	18,25	197,7	20,28
16	133,4	116,1	236,2	24,02	261,5	26,69	203,1	20,65	224,9	22,95
17	148,6	129,3	263	26,74	291,2	29,71	226,1	23	250,4	25,55
18	167,6	145,8	296,7	30,17	328,5	33,52	255,1	25,94	282,5	28,83
19	188,2	163,7	333,1	33,87	368,8	37,64	286,4	29,13	317,2	32,37
20	206,7	179,9	365,9	37,21	405,2	41,35	314,7	32	348,5	35,56
21	225,9	196,6	399,9	40,67	442,9	45,19	343,9	34,98	380,9	38,86
22	252,3	223	446,5	45,41	494,4	50,45	384	39,05	452,2	43,39
23	274,2	238,6	485,3	49,36	537,4	54,84	417,4	42,45	462,2	47,16
24	299,1	260,3	529,5	53,85	586,3	59,83	455,4	46,31	504,2	51,45
25	324,7	282,5	574,8	58,45	636,5	64,94	494,3	50,27	547,3	55,85
26	353,5	307,6	625,7	63,63	692,9	70,7	538,1	54,73	595,9	60,81
27	376,7	327,7	666,8	67,81	738,4	75,34	573,4	58,32	635	64,8
28	405,5	352,8	717,8	73	794,8	81,11	617,3	62,78	683,6	69,75
29	437,2	380,4	773,8	78,69	856,9	87,44	655,5	67,68	736,9	75,2
30	468,3	407,4	828,8	84,29	917,8	93,65	712,8	72,49	789,3	80,54
31	500,3	435,3	885,6	90,06	980,6	100,06	761,6	77,45	843,3	86,06
32	533,3	464	944	96	1045,3	106,67	811,8	82,56	911	92,95
33	563,6	490,4	997,6	101,45	1104,7	112,73	858	87,25	950,1	96,95
34	603,1	524,7	1067,5	108,56	1182,1	120,62	918	93,36	1024,9	104,58
35	633,4	551,1	1121,2	114,02	1241,5	126,69	964,2	98,06	1067,7	108,95
36	669,9	582,8	1185,7	120,58	1313	133,98	1019,7	107,7	1129,2	115,22
38	749,1	749,1	1325,8	134,83	1468,1	149,81	1140,2	115,95	1262,6	128,84

*Pour des diamètres supérieurs (jusqu'à 72 mm), nous consulter.

CASAR® STRATOLIFT



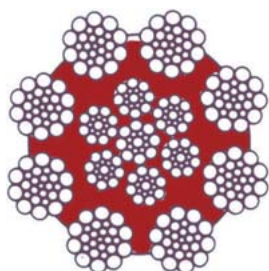
Câblage croisé ou lang

- Pour pont roulants, pelles mécaniques grues à benne preneuse.
- Est un câble à 8 torons extérieurs avec double parallélisme des éléments constituant le câble.
- A une imprégnation spéciale.
- A une grande flexibilité.
- A une charge de rupture supérieure.

Diam. nominal*	Section métallique	Poids	Charge de rupture calculée				Charge de rupture effective			
			1770 N/mm ² (180 kp/mm ²)		1960 N/mm ² (200 kp/mm ²)		1770 N/mm ² (180 kp/mm ²)		1960 N/mm ² (200 kp/mm ²)	
mm	mm ²	kg/%m	kN	t	kN	t	kN	t	kN	t
10	51,8	41,6	91,7	9,32	101,5	10,36	78,8	8,02	87,3	8,91
11	63,6	56,6	12,6	11,45	124,7	12,72	96,8	9,85	107,2	10,94
12	74,9	66,7	132,6	13,48	146,8	14,98	114	11,59	126,3	12,88
13	87	77,4	154	15,65	170,5	17,4	132,4	13,47	146,6	14,96
14	100,1	89,1	177,2	18,02	196,2	20,02	152,4	15,5	168,7	17,22
15	116,9	104	206,9	21,04	229,1	23,38	177,9	18,1	197	20,11
16	132	117,5	233,6	23,76	258,7	26,4	200,9	20,43	222,5	22,7
17	148,5	132,2	262,8	26,73	291,1	29,7	226	22,99	250,3	25,54
18	167,8	149,3	297	30,2	328,9	33,56	255,4	25,98	282,8	28,65
19	189,8	168,9	335,9	34,16	372	37,96	288,9	29,38	319,9	32,65
20	208,8	185,8	369,6	37,58	409,2	41,76	317,8	32,32	352	35,91
21	232,3	206,7	411,2	41,81	455,3	46,46	353,6	35,96	391,6	39,96
22	255,2	227,1	451,7	45,94	500,2	51,04	388,5	39,5	430,2	43,89
23	277,3	246,8	490,8	49,91	543,5	55,46	422,1	49,93	467,4	47,7
24	299,4	266,5	529,9	53,89	586,8	59,88	455,7	46,35	504,7	51,5
25	323,5	287,9	572,6	58,23	634,1	64,7	492,4	50,08	545,3	55,64
26	349,3	310,9	618,3	62,87	684,6	69,86	531,7	54,07	588,8	61,08
27	377	335,5	667,3	67,86	738,9	75,4	573,9	58,36	635,5	64,84
28	404,9	360,4	716,7	72,88	793,6	80,98	616,3	62,68	682,5	69,64
29	437,8	389,6	774,9	78,8	858,1	87,56	666,4	67,77	738	75,3
30	467,7	416,3	827,8	84,19	916,7	93,54	711,9	72,4	788,4	80,44
31	497	442,3	879,7	89,46	974,1	99,4	756,5	76,94	837,7	85,48
32	529,2	471	936,7	95,26	1037,2	105,84	805,5	81,92	892	91,02
33	560,5	498,8	992,1	100,89	1098,6	112,1	853,2	86,77	944,8	96,41
34	592	526,9	1047,8	106,56	1160,3	118,4	901,1	91,64	997,9	101,82
35	629,8	560,5	1114,7	113,36	1234,4	125,96	958,7	97,49	1061,6	108,33
36	671,6	597,7	1188,7	120,89	1316,3	134,32	1022,3	103,96	1132	115,52

*Pour des diamètres supérieurs (jusqu'à 72 mm), nous consulter.

CASAR® STRATOPLAST



Câblage croisé ou lang

- Câbles extrêmement robustes pour ponts roulants, ponts de coulée, grue container, ponts stripper, ponts pits, portiques de déchargement, bennes preneuses.
- Câble avec 8 torons extérieurs.
- Imprégnation spéciale.
- Avec une infiltration plastique qui évite la déstructuration, les frottements et la corrosion intérieurs.
- Extrêmement robuste

Diam. nominal*	Section métallique	Poids	Charge de rupture calculée				Charge de rupture effective			
			1770 N/mm ² (180 kp/mm ²)		1960 N/mm ² (200 kp/mm ²)		1770 N/mm ² (180 kp/mm ²)		1960 N/mm ² (200 kp/mm ²)	
mm	mm ²	kg/%m	kN	t	kN	t	kN	t	kN	t
8	30,5	28,1	54	5,49	59,8	6,1	47,2	4,8	52,3	5,34
9	38,7	35,6	68,6	6,97	75,9	7,75	60	6,1	66,4	6,78
10	47,8	44	84,6	8,61	93,7	9,56	74	7,3	82	8,37
11	57,2	52,6	101,2	10,29	112	11,43	88,5	9	98	10
12	68,8	63,3	121,8	12,39	134,9	13,77	106,6	10,84	118	12,05
13	81	74,5	143,4	14,58	158,8	16,2	125,5	12,76	138,9	14,18
14	93,4	85,9	165,3	16,81	183	18,67	144,6	14,71	160,1	16,34
15	107,4	98,8	190	19,32	210,4	21,47	166,3	16,91	184,1	18,79
16	122	112,3	216	21,97	239,2	24,41	189	19,22	209,3	21,36
17	136,5	125,6	241,7	24,58	267,6	27,31	211,5	21,51	234,2	23,9
18	154,8	142,4	274	27,87	303,5	30,96	239,8	24,38	265,5	27,09
19	170,8	157,1	302,3	30,75	334,8	34,16	264,5	26,9	292,9	29,89
20	190,6	175,4	337,4	34,32	373,7	38,13	295,3	30,03	327	33,36
21	209,3	192,6	370,5	37,68	410,3	41,87	324,2	32,87	359	33,63
22	230	211,6	407,1	41,4	450,8	46	356,2	36,23	394,5	40,25
23	249,8	229	442,1	44,96	489,5	49,95	386,8	39,34	428,3	43,71
24	273,4	251,5	483,9	49,21	535,9	54,68	423,4	43,06	468,9	47,84
25	299,8	275,8	530,7	53,97	587,6	59,96	464,3	47,22	514,2	52,47
26	325,9	299,8	576,8	58,65	638,7	65,17	504,7	51,32	558,8	57,03
27	246	318,3	612,4	62,27	678,1	69,19	535,8	54,49	593,3	60,54
28	369,9	340,3	654,7	66,58	725	73,98	576,2	58,59	638	65,1
29	399	367,1	706,3	71,82	782,1	79,8	618	62,85	684,3	69,83
30	430,2	395,8	761,4	77,43	843,2	86,04	66,3	67,76	737,8	75,28
31	457,3	420,7	809,4	82,32	896,3	91,46	708,3	72,03	784,3	80,03
32	488,6	449,5	864,8	87,94	957,6	97,71	756,7	76,95	837,9	85,5
33	522,7	480,9	952,3	94,09	1024,6	104,55	809,6	82,33	896,5	91,48
34	551,2	507,1	975,7	99,22	1080,4	110,24	853,7	86,82	945,3	96,45

*Pour des diamètres supérieurs (jusqu'à 72 mm), nous consulter.

Renseignements pratiques

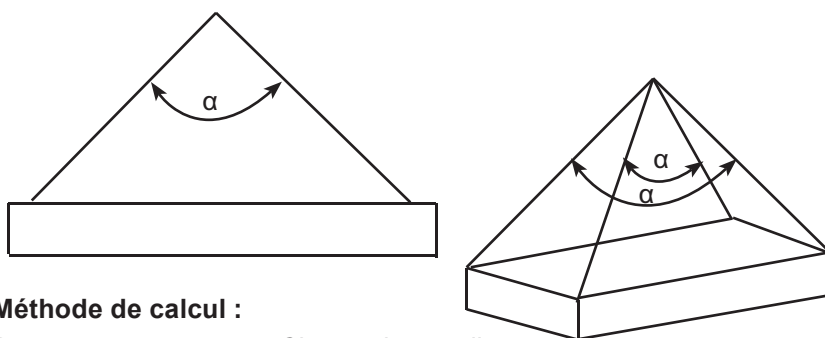
Lorsque deux élingues ou plus sont reliées à un même anneau pour lever une charge, elles forment entre elles un certain angle. Plus cet angle devient important, plus la charge que supporte chaque élingue augmente dans des proportions considérables.

Le tableau ci-dessous donne pour des angles compris entre 50 et 160 degrés la valeur du coefficient permettant de tenir compte de la surcharge, sans préjudice du coefficient de sécurité habituel applicable par surcroît.

A noter que dans le cas d'un ensemble d'élingues à 4 brins l'angle à prendre en considération est celui formé par les élingues situées diagonalement opposées.

Surcharge due à l'effort angulaire

Angle (degrés)	Coefficient	Exemple (kg)
0° à 45°	1	1000
50°	1,1	909
60°	1,16	854
70°	1,22	819
80°	1,31	763
90°	1,42	704
100°	1,56	641
110°	1,75	571
120°	2	500
130°	2,37	421
140°	2,93	341
150°	3,86	259
160°	5,76	173



Méthode de calcul :

Deux constantes : Charge de travail
Angle des brins

On divise la charge par le coefficient donné sur le tableau ci-dessus (base d'exemple 1000 kg), soit :

$$1000 \text{ kg} / 1,16 = 854 \text{ kg à } 60^\circ$$

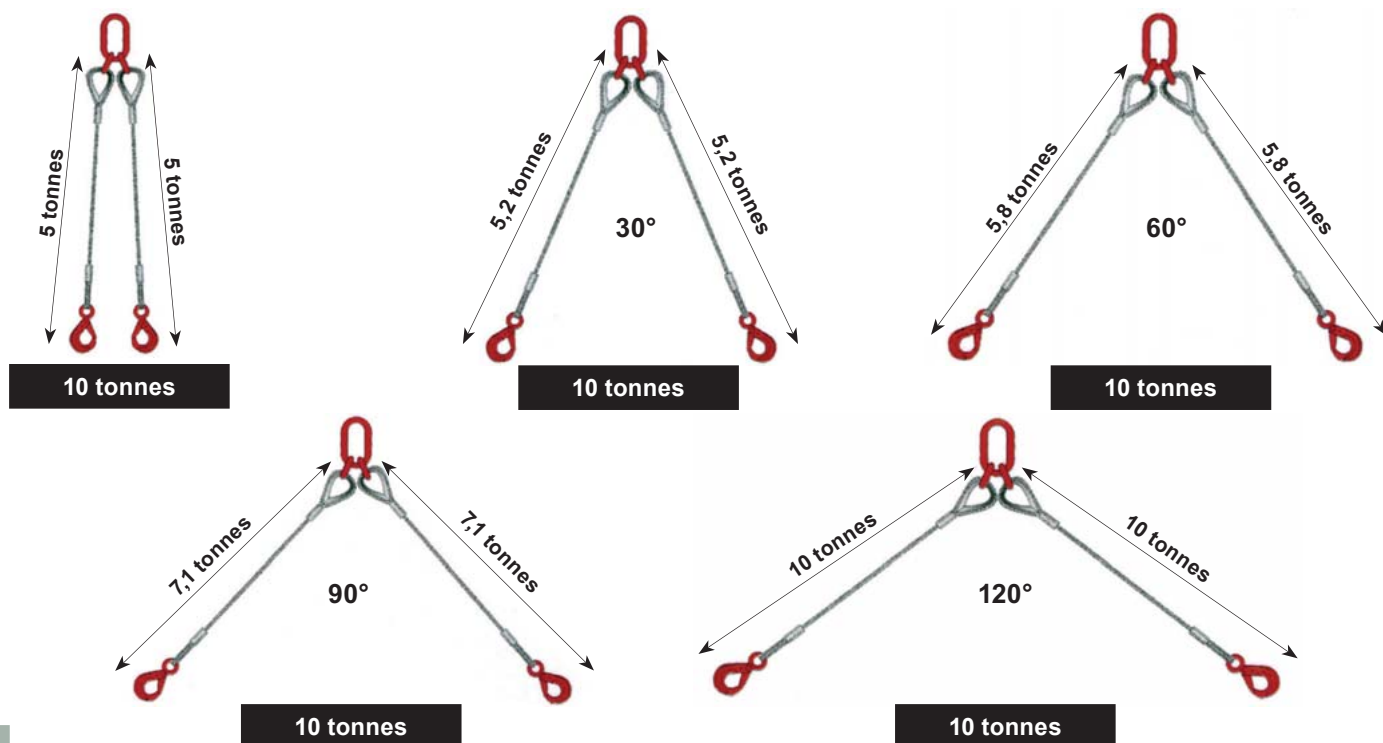
$$1000 \text{ kg} / 2,0 = 500 \text{ kg à } 120^\circ$$

L'élingue de 1000 kg (sur 2 brins) ne fera réellement plus que 500 kg à 120° d'angle.

IMPORTANT

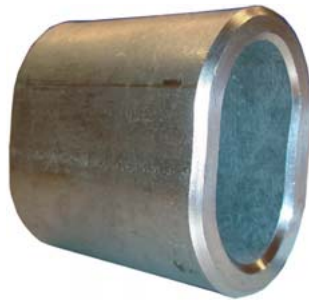
Il faut donc être prudent au cours de l'utilisation d'élingues lorsque celles-ci forment un angle important. Il est interdit de travailler avec un angle supérieur à 120°.

Attention : L'effort au brin, pour une même charge, augmente suivant l'écartement des brins - DANGER





**Manchon aluminium
DIN 3093 Forme A**



**Manchon acier
Inox cylindrique**



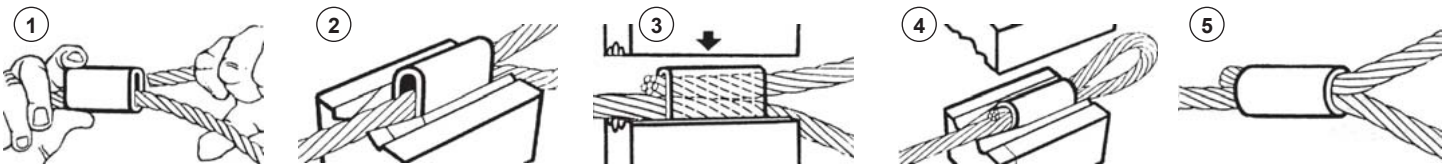
**Manchon cuivre
cylindrique**



**Manchon acier
SUPERLOOP**

	Manchons ALU Z din standards N°	Manchons INOX N°	Manchon cuivre N°	Manchon SUPERLOOP N°
	1	1	1	
	1,5	1,5	1,5	
	2	2	2	
	2,5	2,5	2,5	
	3	3	3	
	3,5	3,5	3,5	
	4	4	4	
	4,5	4,5	4,5	
	5	5	5	
	6	6	6	6-7
	7	7	7	
	8	8	8	8
	9	9	9	9-10
Diamètre maximum du câble	10	10	10	
	11		11	11
	12	12	12	
	13		13	13
	14	14	14	14
	16	16	16	16
	18	18	18	18
	20	20	20	19
	22	22	22	22
	24	24	24	25-26
	26	26		
	28	28		28-29
	30	30		31-32
	32 à 60			34 à 105

Technique du manchonnage à la presse hydraulique



- 1°/ Engagement du câble dans le manchon ovale et formation de la boucle.
- 2°/ Placement dans la matrice correspondante au numéro du manchon.
- 3°/ Sertissage à la presse par les deux demi-matrices cylindriques.
- 4°/ Dégagement du manchon devenu cylindrique.
- 5°/ Manchonnage terminé.



Presse 1000 T à 2 colonnes



avant sertissage



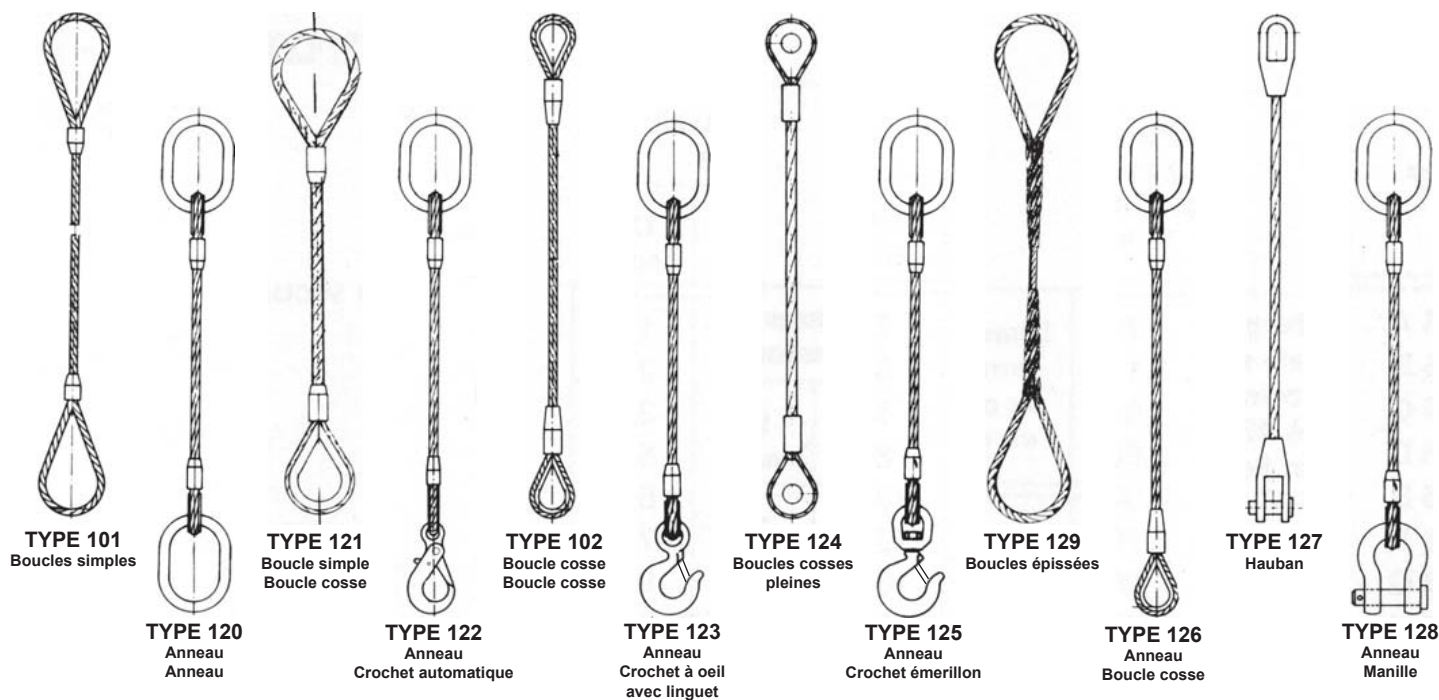
après sertissage



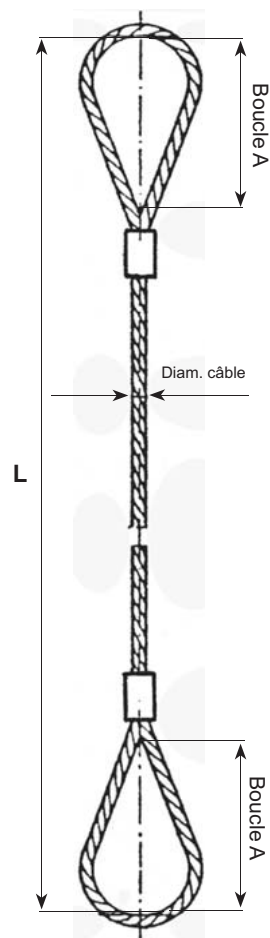
œillet manchonné

Elingues en câble à 1 brin

Type 1



Coefficient de sécurité «5»



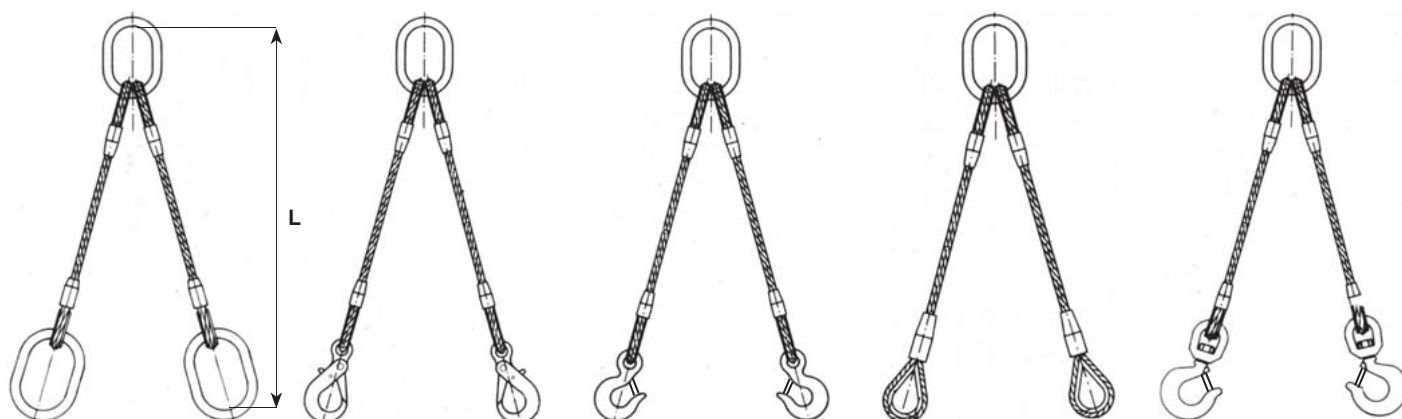
Longueur «L» sur demande

Réf. Type 101 à 129	Diam. nominal (mm)	Charge de travail verticale (kg)	Composition du câble (nbre de torons + âme)	Longueur boucle A (mm)	Code art.
A	6	400	6X19+AT	200	
B	8	650	6X19+AT	200	
C	10	1100	6X37+AT	200	
D	11	1300	6X37+AT	200	
E	12	1500	6X37+AT	200	
F	13	1800	6X37+AT	200	
G	14	2000	6X37+AT	200	
H	15	2300	6X37+AT	300	
I	16	3000	6X37+AT	300	
J	18	3600	6X37+AT	300	
K	20	4400	6X37+AT	300	
L	22	5200	6X37+AT	400	
M	24	6100	6X37+AT	400	
N	26	6600	6X37+AT	400	
O	28	8600	6X37+AT	500	
P	30	10000	6X37+AT	500	
Q	32	11000	6X37+AT	500	
R	34	12300	6X37+AT	500	
S	36	15000	6X36+AA	500	
T	38	20000	6X36+AA	600	
U	40	22000	6X36+AA	600	
V	42	25000	6X36+AA	600	
W	44	28000	6X36+AA	600	
X	48	30000	6X36+AA	600	
Y	50	35000	6X36+AA	600	
Z	52	40000	6X36+AA	600	
WA	56	45000	6X36+AA	800	
WB	58	50000	6X36+AA	800	
WC	64	54000	6X36+AA	800	
WD	70	65000	6X36+AA	800	

Matériel conforme aux Exigences essentielles de sécurité de la Directive 2006/42/CE. Fourni avec déclaration de conformité CE.

Elingues en câble à 2 brins

Type 103



TYPE AN

Anneau
2 anneaux

TYPE B5

Anneau
2 crochets automatiques

TYPE CO

Anneau
2 crochets à oeil avec linguet

TYPE BC

Anneau
2 boucles cosses

TYPE CE

Anneau
2 crochets émerillon

Coefficient de sécurité «5»

Longueur «L» sur demande

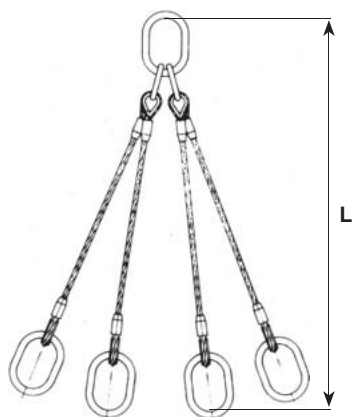
Réf.	Diam. nominal (mm)	Charge de travail sur 2 brins (kg)			Anneau supérieur		Crochets		Code art.
		60°	90°	120°	Réf.	Dimensions (mm)	Automatique	A linguet	
103 A	6	650	560	400	A 301	100X60	1 t	1,25 t	
103 B	8	1100	910	650	A 301	100X60	1 t	1,25 t	
103 C	10	1900	1540	1100	A 302	120X70	2 t	1,25 t	
103 D	11	2200	1820	1300	A 303	135X75	2 t	1,6 t	
103 E	12	2700	2100	1500	A 303	135X75	2 t	1,6 t	
103 F	13	3100	2520	1800	A 304	150X90	2 t	2,5 t	
103 G	14	3500	3200	2000	A 304	150X90	2 t	2,5 t	
103 H	15	4000	3220	2300	A 304	150X90	3 t	2,5 t	
103 I	16	5200	4060	3000	A 305	150X90	3 t	3,2 t	
103 J	18	6200	5040	3600	A 306	170X95	5 t	5,4 t	
103 K	20	7500	6160	4400	A 306B	200X120	5 t	5,4 t	
103 L	22	9000	7280	5200	A 306B	200X120	5 t	5,4 t	
103 M	24	10500	8540	6100	A 307	200X120	8 t	8 t	
103 N	26	11400	9240	6600	A 307B	250X150	8 t	8 t	
103 O	28	15000	12040	8600	A 307B	250X150	12,5 t	11,5 t	
103 P	30	17300	13720	10000	A 308	250X150	12,5 t	11,5 t	
103 Q	32	19100	15400	11000	A 308	250X150	12,5 t	11,5 t	
103 R	34	21300	17200	12300	A 309	280X170	15 t	16 t	
103 S	36	23700	19180	13700	A 310	300X200	15 t	16 t	
103 T	38	27500	22260	15900	A 310	300X200	15 t	16 t	
103 U	40	30200	24360	17400	B1a40T	300X200	22 t	22 t	
103 V	42	33000	26600	19000	B1a40T	300X200	22 t	22 t	
103 W	44	35900	29000	20700	B1a50T	350X200	22 t	22 t	
103 X	46	40500	32800	23400	B1a50T	350X200	30 t	30 t	
103 Y	48	43800	35000	25300	B1a50T	350X200	30 t	30 t	
103 Z	50	47200	38000	27200	A 321	350X200	30 t	30 t	

Pour les charges de ruptures ainsi que pour les compositions des câbles, il faut se référer à la page des élingues à 1 brin.

Matériel conforme aux Exigences essentielles de sécurité de la Directive 2006/42/CE. Fourni avec déclaration de conformité CE.

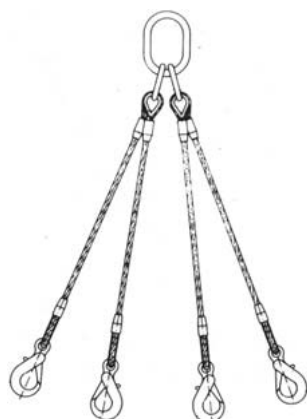
Elingues en câble à 4 brins

Type 104



TYPE AN

Anneau
4 anneaux



TYPE B5

Anneau
4 crochets automatiques



TYPE CO

Anneau
4 crochets à oeil avec linguet



TYPE BC

Anneau
4 boucles cosses

Coefficient de sécurité «5»

Longueur «L» sur demande

Réf.	Diam. nominal (mm)	Charge de travail sur 4 brins (kg)			Anneau supérieur		Crochets		Code art.
		60°	90°	120°	Réf.	Dimensions (mm)	Automatique	A linguet	
104 A	6	1000	840	800	A 311	120x70	1 t	1,25 t	
104 B	8	1700	1360	1000	A 311	120x70	2 t	1,25 t	
104 C	10	2800	2300	1600	A 312	135x75	2 t	1,25 t	
104 D	11	3400	2700	1900	A 313	150x90	2 t	1,6 t	
104 E	12	4000	3300	2300	A 313	150x90	2 t	1,6 t	
104 F	13	4600	3780	2600	A 313	150x90	2 t	2,5 t	
104 G	14	5200	4300	3000	A 313	150x90	2 t	2,5 t	
104 H	15	6000	4830	3500	A 314	170x95	3 t	2,5 t	
104 I	16	7800	6400	4500	A 315	200x120	3 t	3,2 t	
104 J	18	9400	7560	5400	A 316	200x120	5 t	5,4 t	
104 K	20	11300	9240	6500	A 317	250x150	5 t	5,4 t	
104 L	22	13500	10920	7800	A 317	250x150	5 t	5,4 t	
104 M	24	15800	12900	9100	A 317B	250x150	8 t	8 t	
104 N	26	17100	13860	9900	A 318	280x170	8 t	8 t	
104 O	28	22500	18300	13000	A 318B	300x200	12,5 t	11,5 t	
104 P	30	26000	21200	15000	A 319	300x200	12,5 t	11,5 t	
104 Q	32	28700	23400	16500	A 319	300x200	12,5 t	11,5 t	
104 R	36	35600	29000	20500	A 320	300x200	15 t	16 t	
104 S	38	41300	33700	23800	A 321	350x200	22 t	16 t	
104 T	40	45300	37000	26100	A 321	350 x 200	22 t	22 t	

Accessoires pouvant équiper les extrémités inférieures des élingues



Crochet automatique

Voir p. 57



Crochet avec linguet

Voir p. 56



Manille droite Type 210

Voir p. 78



Manille droite Type 2150

Voir p. 79



Manille lyre Type 209

Voir p. 79



Manille lyre Type 2130

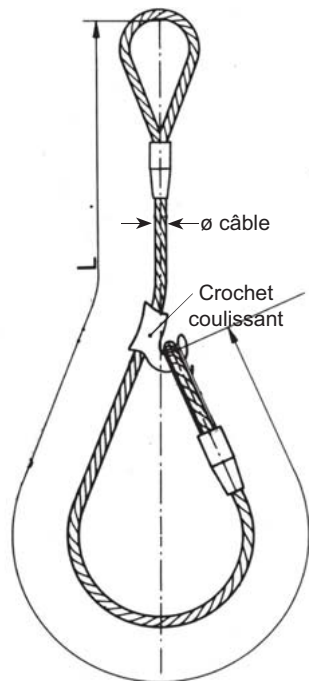
Voir p. 79

Pour les charges de ruptures ainsi que pour les compositions des câbles, il faut se référer à la page des élingues à 1 brin.

Matériel conforme aux Exigences essentielles de sécurité de la Directive 2006/42/CE. Fourni avec déclaration de conformité CE.

Elingues en câble à crochet coulissant à 1 brin

Type 107



Longueur «L» sur demande

Coefficient de sécurité «5»

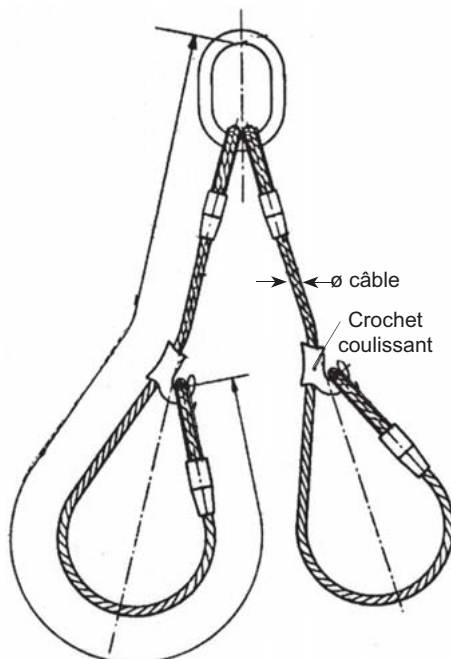
Réf.	Diam. nominal (mm)	Charge de travail verticale (kg)	Composition du câble (nbre de torons + âme)	Longueur L min (m)	Code art.
107C	10	800	6X36+AT	1	
107E	12	1200	6X36+AT	2	
107F	13	1440	6X36+AT	2	
107H	15	1840	6X36+AT	3	
107I	16	2400	6X36+AT	3	
107J	18	2880	6X36+AT	3	
107K	20	3500	6X36+AT	3	
107L	22	4100	6X36+AT	4	
107M	24	4800	6X36+AT	4	
107N	26	5280	6X36+AT	4	

- Grande boucle.
- Crochet coulissant en acier non vieillissant.
- Boucle cossée pour le crochet.

NOTE: Comme les élingues à crochet coulissant travaillent en «nœud coulant» la charge de travail est de **75%** d'une élingue travaillant en brin vertical.

Elingues en câble à crochet coulissant à 2 brins

Type 110



Longueur «L» sur demande

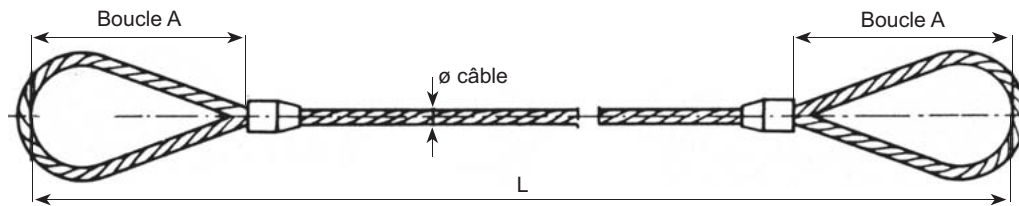
Coefficient de sécurité «5»

Réf.	Diam. nominal (mm)	Charge de travail verticale (kg)	Composition du câble (nbre de torons + âme)	Longueur L min (m)	Code art.
110C	10	800	6X36+AT	1	
110E	12	1200	6X36+AT	2	
110F	13	1440	6X36+AT	2	
110H	15	1840	6X36+AT	3	
110I	16	2400	6X36+AT	3	
110J	18	2880	6X36+AT	3	
110K	20	3500	6X36+AT	3	
110L	22	4100	6X36+AT	4	
110M	24	4800	6X36+AT	4	
110N	26	5280	6X36+AT	4	

- Anneau ovale supérieur.
- Crochets coulissants en acier non vieillissant.
- Boucles cossées pour les crochets.

NOTE: Comme les élingues à crochet coulissant travaillent en «nœud coulant» la charge de travail est de **75%** d'une élingue travaillant en brin vertical.

Matériel conforme aux Exigences Essentielles de sécurité de la Directive 2006/42/CE. Fourni avec déclaration de conformité CE.



Coefficient de sécurité «5»

Longueur «L» sur demande

AVANTAGES

DUREE DE VIE

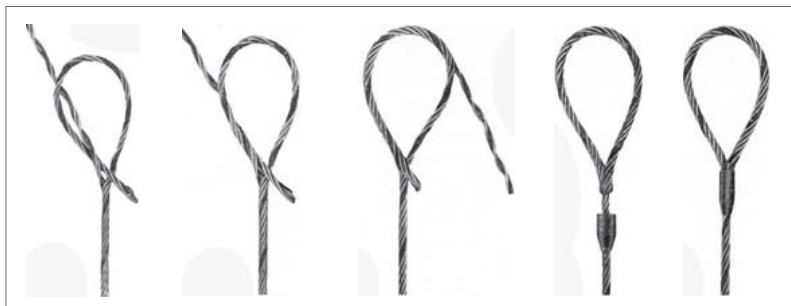
- Le SUPERLOOP évite les ruptures de fils au ras du manchon et de ce fait assure une plus longue durée de vie pour les élingues, d'où ECONOMIE.

LA SECURITE

- manchon en acier plus petit que les manchons en aluminium.
- Le manchon de forme tronçônique est d'un encombrement minimum.
- De par sa forme, il ne peut se coincer sous une charge. Il facilite la manipulation des câbles sous les charges et il assure un gain de temps dans les manipulations.
- La présentation est pratique, sûre et parfaitement achevée.
- L'extrémité du câble n'étant pas apparente, il y a donc impossibilité de se blesser aux mains.
- Le superloop assure plus de 85% de la charge de rupture effective du câble par le recâblage de l'œillet.

Réf.	Charge de travail à 1 brin droit âme acier (kg)	Diam. nominal (mm)	Longueur standard des boucles A (mm)	Poids par mètre (kg)	Code art.
727 A	1500	12	200	0,602	
727 B	1800	13	200	0,707	
727 C	2000	14	200	0,82	
727 D	3000	16	300	1,07	
727 E	3600	18	300	1,35	
727 F	4400	20	300	1,67	
727 G	5200	22	400	2,02	
727 H	6100	24	400	2,41	
727 J	6600	26	400	2,83	
727 K	8600	28	400	3,28	
727 L	11000	32	500	4,28	
727 M	12300	34	500	5,10	
727 N	13700	36	500	5,42	
727 P	20000	38	600	6,15	
727 Q	22000	40	600	6,69	
727 R	25000	42	600	7,30	
727 S	28000	44	600	8,10	
727 T	30000	48	600	9,64	
727 U	35000	50	600	11,00	
727 V	40000	52	600	11,40	
727 W	45000	56	800	13,60	
727 X	50000	58	800	14,10	

Oeillets SUPERLOOP avec manchon en acier



Matériel conforme aux Exigences Essentielles de sécurité de la Directive 2006/42/CE.

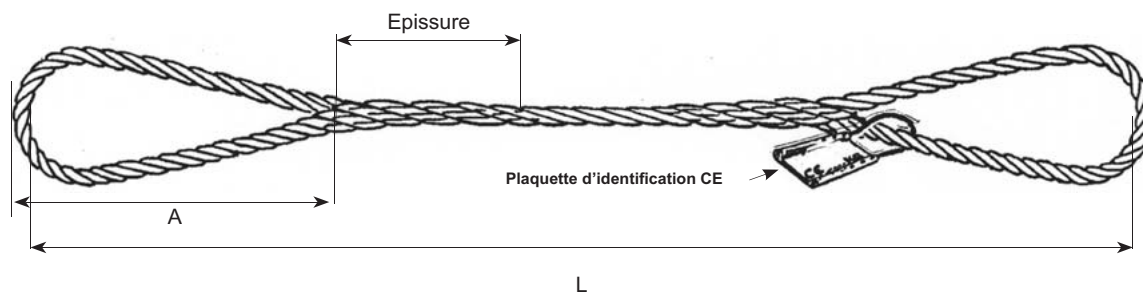
Fourni avec : - marquage CE.
- déclaration de conformité CE.
- AIB sur demande.

Certificat octroyé par un **organisme agréé** sur demande en nos usines.

Façonnage d'un œillet "SUPERLOOP"

- En fonction de la grandeur de l'œillet, le câble est décâblé d'un certain nombre de pas, d'un côté 3 torons et de l'autre, 3 torons plus l'âme.
- Une extrémité est alors ramenée à la base de l'œillet et les deux brins sont recâblés entre-eux afin de constituer un œillet complètement fermé.
- Un manchon tronçônique en acier est alors placé.



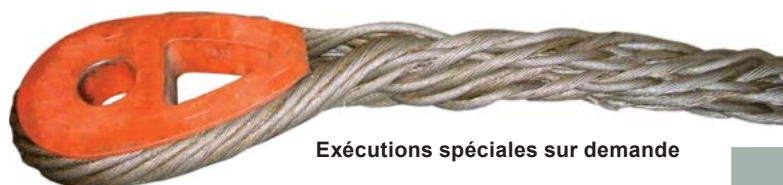


- Les élingues type **Grelin** sont réalisées avec un câble de base tressé 7 fois pour constituer un diamètre final de 1 + 6 aussières. **Un câble de base = une aussière.**
- L'avantage de ce type de câble est qu'il permet de confectionner :
 - des élingues **supersouples**.
 - des élingues de **très grande capacité**.
- Possibilité de réaliser les élingues en câble **clair** ou **galvanisé**.
- Toutes longueurs « L » sur demande.
- La fin des épissures peut être soit ligaturé sur demande, soit recouverte d'une gaine thermorétractable.
- **Coefficient de sécurité 5.**

Réf.	Diam. final du Grelin (mm)	Charge de travail à brin droit âme en acier (kg)	Charge de travail à brin droit âme textile (kg)	Diam. câble de base 180/200kg/mm ² (mm)	Longueur des boucles A (mm)	Code art.
130 B	12	1400	1300	4	200	
130 C	15	2200	2000	5	200	
130 D	18	3000	2700	6	200	
130 E	21	4200	3800	7	300	
130 F	24	5400	4800	8	400	
130 G	27	6000	5400	9	400	
130 H	30	8500	7700	10	500	
130 I	33	10500	9400	11	500	
130 J	36	12300	11000	12	500	
130 K	39	14200	12800	13	500	
130 L	42	16200	14600	14	600	
130 M	45	18600	16700	15	600	
130 N	48	21400	19300	16	600	
130 O	54	29100	26200	18	800	
130 P	57	32000	28900	19	800	
130 Q	60	35000	31700	20	800	
130 R	66	42000	37700	22	800	
130 S	72	49000	44200	24	1000	
130 T	78	57000	51300	26	1000	
130 U	84	70000	63000	28	1000	
130 V	90	79000	71300	30	1000	
130 W	96	89000	80200	32	1200	
130 X	102	100000	89600	34	1200	
130 Y	108	110000	99500	36	1200	
130 Z	120	140000	126700	40	1500	
130 φ	135	175000	157200	45	1500	
130 Ω	150	210000	190900	50	1500	

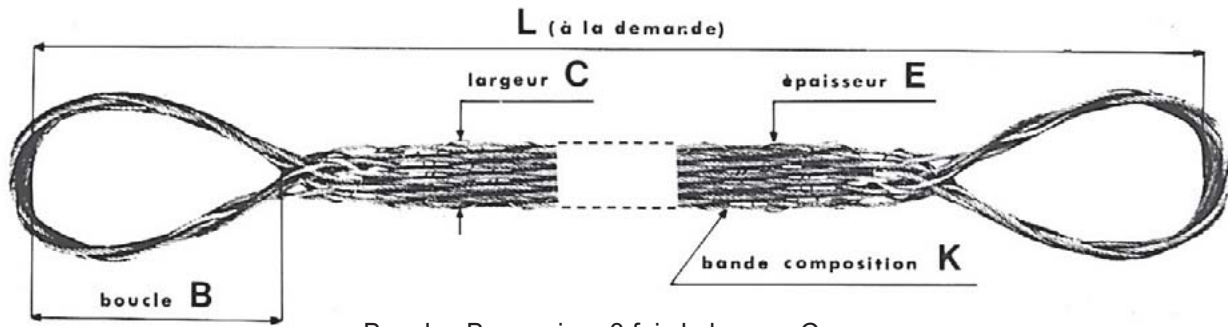
Matériel conforme aux Exigences Essentielles de sécurité de la Directive 2006/42/CE.

- Fourni avec :
- marquage CE.
 - déclaration de conformité CE.
 - AIB sur demande.



Exécutions spéciales sur demande

Elingue câble tresse plate à 8 aussières



Boucles B = environ 3 fois la largeur C

- Modèles spéciaux sur demande : toutes forces, toutes largeurs
- Toutes longueurs L sur demande
- En acier clair, et sur demande en acier galvanisé ou inox

Coefficient de sécurité 5

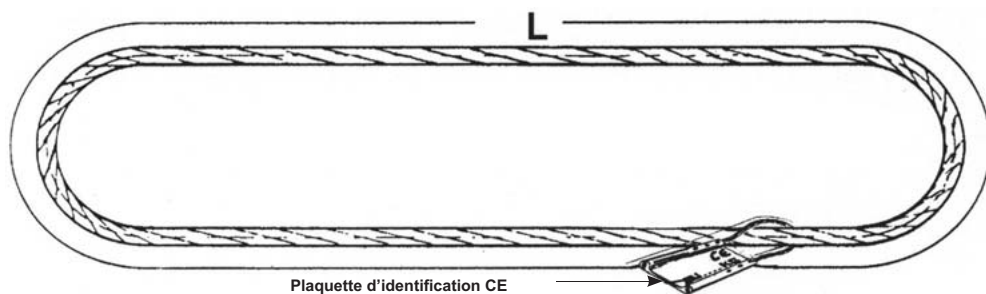
Charge de travail max verticale sur 1 brin CMU (kg)	Largeur C (mm)	Diamètre (mm)	Composition	Épaisseur approximative de la tresse (mm)
1000	40	4	7 x 19	9
2000	60	6	7 x 19	12
3000	70	7	7 x 19	15
4000	80	8	7 x 19	16
5000	90	9	7 x 19	18
6000	100	10	7 x 19	20
8000	110	11	7 x 19	22
10000	120	12	7 x 19	26
17000	140	14	7 x 19	31
20000	160	16	7 x 19	37
24000	180	18	6 x 36	42
30000	200	20	6 x 36	47
39000	240	24	6 x 36	52
47000	260	26	6 x 36	58

Matériel conforme aux Exigences Essentielles de sécurité de la Directive 2006/42/CE.

- Fourni avec :
- marquage CE.
 - déclaration de conformité CE.
 - AIB sur demande.



Estrope GRELIN - Elingue sans fin sans surépaisseur avec épissure invisible Type 730



- Les élingues type **Grelin** sont réalisées avec un câble de base tressé 7 fois pour constituer un diamètre final de 1 + 6 aussières. **Un câble de base = une aussière.**
- L'âme de l'estrope est constituée par une aussière. L'extrémité de celle-ci non jointe est une zone indiquée par une partie **peinte**. Il est interdit de plier l'estrope à cet endroit.
- L'avantage de ce type de câble est qu'il permet de confectionner :
 - des élingues **supersouples**.
 - des élingues de **très grande capacité**.
- Possibilité de réaliser les élingues en câble **clair** ou **galvanisé** et ce dans toutes les compositions de câbles.
- Toutes longueurs " L " (**circonférence**) sur demande.
- Possibilité de **réaliser des boucles aux extrémités** de l'estrope par ligatures avec des transfiles.
- **Coefficient de sécurité 5.**

Réf.	CMU de l'estrope (kg)	Diam. final de l'estrope (mm)	Diam. de l'estrope		Code art.
			Diam. câble de base (mm)	Composition de l'estrope 1+6 aussières	
730-9	1400	9	3	7x (7x19)	
730-12	2500	12	4	7x (7x19)	
730-15	3800	15	5	7x (7x19)	
730-18	5500	18	6	7x (7x19)	
730-21	7000	21	7	7x (7x19)	
730-24	9000	24	8	7x (7x19)	
730-27	10000	27	9	7x (7x19)	
730-30	14800	30	10	7x (6x36+AA)	
730-33	17900	33	11	7x (6x36+AA)	
730-36	21000	36	12	7x (6x36+AA)	
730-39	25000	39	13	7x (6x36+AA)	
730-42	29000	42	14	7x (6x36+AA)	
730-45	31500	45	15	7x (6x36+AA)	
730-48	37800	48	16	7x (6x36+AA)	
730-54	47900	54	18	7x (6x36+AA)	
730-57	53000	57	19	7x (6x36+AA)	
730-60	59000	60	20	7x (6x36+AA)	
730-66	75000	66	22	7x (6x36+AA)	
730-72	77000	72	24	7x (6x36+AA)	
730-78	90000	78	26	7x (6x36+AA)	
730-84	110000	84	28	7x (6x36+AA)	
730-90	125000	90	30	7x (6x36+AA)	
730-96	140000	96	32	7x (6x36+AA)	
730-102	170000	102	34	7x (6x36+AA)	
730-108	185000	108	36	7x (6x36+AA)	
730-114	220000	114	38	7x (6x36+AA)	
730-120	222000	120	40	7x (6x36+AA)	
730-126	280000	126	42	7x (6x36+AA)	
730-132	300000	132	33	7x (6x36+AA)	
730-144	400000	144	48	7x (6x36+AA)	
730-156	450000	156	52	7x (6x36+AA)	

Elingues supersouples



Très grande capacité



Matériel conforme aux Exigences Essentielles de sécurité de la Directive 2006/42/CE.

Fourni avec :

- marquage CE.
- déclaration de conformité CE.
- AIB sur demande.

Elingues FLEXFOR

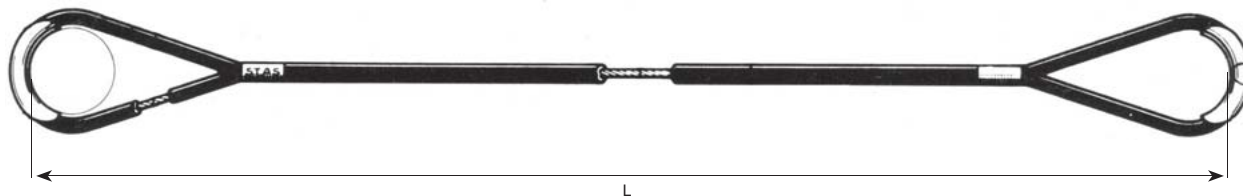
Type 8900

Câble de levage constitué d'un câble métallique en acier galvanisé, qualité 180/200 kg/mm², enrobé d'une protection de caoutchouc néoprène vulcanisé, résistant aux huiles et aux graisses.

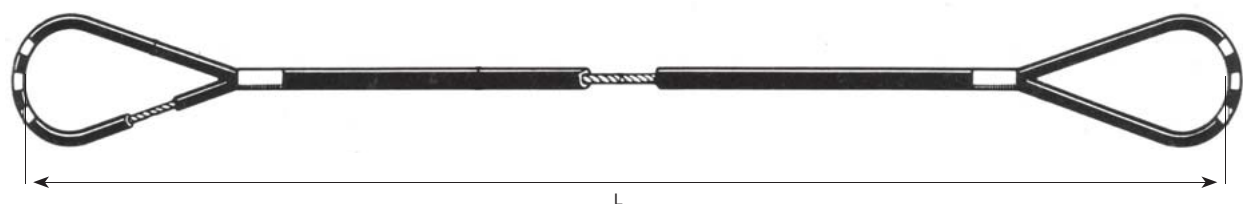
Existe en élingue standard 1 brin, 2 brins, 4 brins et en élingue fermée



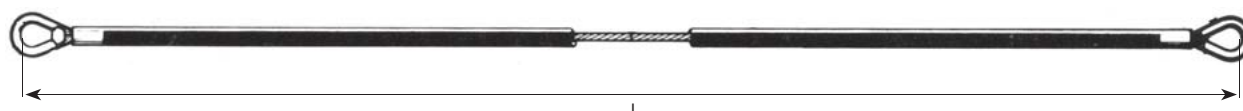
Avec cosses-arceau



Avec boucles



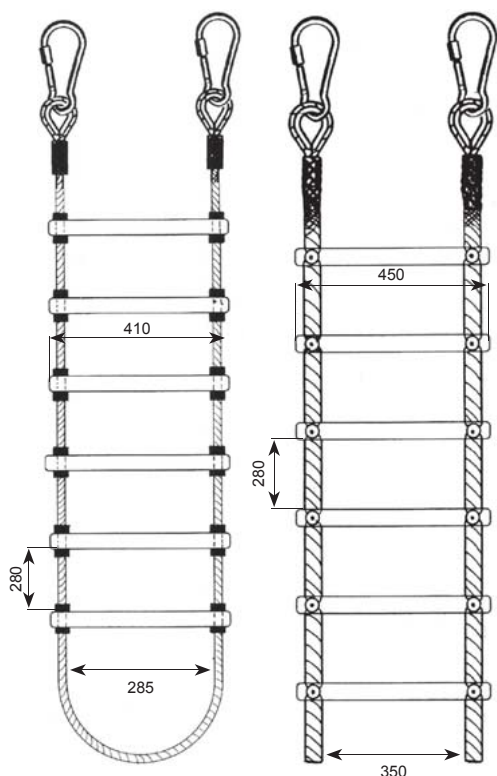
Avec cosses-cral



Echelle en câble d'acier et échelle en corde

Echelle en câble d'acier

Echelle en corde



Longueur de l'échelle sur demande

Echelle en câble d'acier

- Câble galvanisé diam. 8 mm (6 x 19 + âme en acier) classe de résistance 1770 N/mm².
- Charge de rupture minimale du câble : 3480 kg.
- Blocage des échelons par des manchons en aluminium sertis.
- Echellons en aluminium : diam. 25 mm - épaisseur 1.5 mm.
- Les extrémités des échelons sont fermées par des bouchons en plastique.
- Les deux extrémités de l'échelle en câble sont terminées par des cosses galvanisées serties et deux crochets mousquetons avec virole de sécurité..

Echelle en corde

- Cordage chanvre naturel ou synthétique 4 torons diam. 20 mm.
- Charge de rupture minimale du cordage : 3250 kg.
- Echelons ronds en bois.
- Les échelons passent entre les torons du cordage et sont solidement fixés par visserie.
- Les deux extrémités de l'échelle en corde sont terminées par des cosses galvanisées épissées et deux crochets mousquetons avec virole de sécurité.

Notice d'utilisation pour les élingues câble

LIRE ATTENTIVEMENT CETTE NOTICE ET SUIVRE LES RECOMMANDATIONS QUI Y SONT ENONCEES.

1° PREAMBULE

- 1-1 L'élingue câble que nous venons de vous livrer est identifiée sur un des manchons ou sur une plaque de force par un uméro d'identification.
- 1-2 Ce numéro d'identification est le même que celui de la DECLARATION «CE» DE CONFORMITE relative à cette élingue. Utiliser le pour identifier cette élingue dans le REGISTRE DE SECURITE de votre établissement. Il nous permet également de trouver très rapidement le dossier de cette élingue.
- 1-3 Lire attentivement cette NOTICE D'INSTRUCTION avant la mise en service de ce matériel. Nous y avons indiqué tout ce qui peut vous être utile pour son emploi en toute sécurité.
- 1-4 Le non respect des consignes d'utilisation, de stockage et d'entretien pourrait provoquer certains dommages et/ou altérer le bon fonctionnement de l'élingue. Les conséquences de l'inobservation des consignes pourraient être graves et nous vous conseillons de relire périodiquement ces instructions. De plus, nous déclinons toute responsabilité pour toute utilisation, stockage ou entretien, effectué de manière différente de celle décrite.
- 1-5 SI L'UTILISATEUR EST DIFFERENT DE L'ACQUEREUR, CELUI-CI AURA A CHARGE DE LUI FAIRE PARVENIR ET CONNAITRE CES INSTRUCTIONS.
- 1-6 Ces prescriptions découlent de l'expérience que nous avons de notre métier, mais aussi des recommandations des Services de Sécurité. Elles ne sauraient néanmoins traiter tous les cas particuliers possibles. Il revient à l'utilisateur de procéder à l'EXAMEN D'ADEQUATION prévu par la loi et de consulter le recueil de Fiches Techniques ou les recommandations des Services de Sécurité Officiels.

2° UTILISATION - INSTRUCTIONS GENERALES

- 2-1 Utiliser une élingue dont la CMU (Charge Maximum d'Utilisation) marquée sur la plaque d'identification ou le manchon est compatible avec la masse de la charge à soulever.
- 2-2 Sur les élingues à 1 brin, la CMU indiquée sur la plaque d'identification ou sur le manchon est toujours la charge sur brin droit.
- 2-3 Pour les élingues à plusieurs brins la CMU indiquée est la charge avec un angle des brins opposés à 90°.
- 2-4 NE JAMAIS SURCHARGER VOTRE ELINGUE.
- 2-5 Ne jamais croiser les brins d'une élingue. Ne jamais vriller les cosses.
- 2-6 Attention aux charges déséquilibrées qui répartissent les tensions inégalement sur les brins des élingues.
- 2-7 Utiliser les crochets en fond de siège, jamais sur les becs. Vérifier qu'ils sont bien libre de s'articuler au niveau de la fixation de la charge et dans la cosse, ceci afin d'éviter toute flexion.
- 2-8 N'utiliser jamais un marteau pour mettre en place les élingues ou les crochets ou, le cas échéant, pour forcer les noeuds-coulants.
- 2-9 Préparer la zone ou la charge va être déposée.
- 2-10 Eviter les chocs ou les à-coups pendant la mise en tension des élingues, le levage, la descente, et les mouvement de direction ou de translation de la charge. ATTENTION A NE PAS COINCER LES MAINS OU TOUTE AUTRE PARTIE DU CORPS LORS DE LA MISE EN TENSION.
- 2-11 Ne jamais poser ni laisser tomber les charges directement sur les élingues. Attention à ne pas coincer les élingues sous la charge au moment de leur décrochage.
- 2-12 Attention à l'angle des brins. Respecter la CMU en fonction de l'angle des brins. Réduire la CMU de 25% en cas d'utilisation en noeud coulant.
- 2-13 Le retournement des charges à l'aide d'élingues est une opération dangereuse qui peut provoquer des basculements brutaux et surcharger considérablement les élingues. Une telle opération doit être étudiée avec soin.

3° UTILISATION - INSTRUCTIONS PARTICULIERES

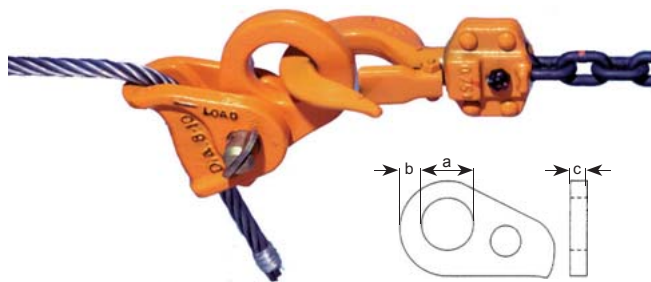
- 3-1 La CMU indiquée sur la Plaque d'identification de l'élingue câble doit se comprendre pour une température d'utilisation comprise entre:
 - 20°C et 100°C pour les élingues manchonnées aluminium ou en câble à âme textile.
 - 20°C et 200°C pour les élingues en câble à âme acier et manchonnées acier ou épissées.NE JAMAIS UTILISER LES ELINGUES CABLE A DES TEMPERATURES SUPERIEURES A CELLES QUI SONT INDIQUEES CI-DESSUS.
- 3-2 Il est déconseillé d'utiliser les élingues câble en acier clair ou galvanisé en présence de solution ou de vapeurs acides.
- 3-3 Ne pas faire des noeuds avec les câbles. Les élingues câble ne sont pas réglables. Si un réglage est nécessaire, il est faut utiliser les élingues chaîne réglables ILSALLOY.
- 3-4 Ne pas utiliser les élingues câble en fil à plomb sur émerillon. Ne pas joindre deux brins d'élingue dont les sens de câblage sont opposés: ils se décâbleront à la mise sous tension. Il est INTERDIT d'utiliser une élingue épissée dans le cas du fil à plomb: en effet, le décâblage libère alors l'épissure.
- 3-5 Il est INTERDIT d'utiliser pour le levage des élingues confectionnées avec des serre-câbles.
- 3-6 Ne pas faire passer un câble nu (sans cosse) autour d'axes ou de crochets de moins de 10 fois le diamètre du câble.
- 3-7 Protéger le câble contre les angles vifs (Un angle est vif si l'arrondi est de rayon inférieur ou égal au diamètre du câble).
- 3-8 Ne pas utiliser une élingue en noeud-coulant sans cosse de protection. Le contact CABLE sur CABLE est dangereux.
- 3-9 En mettant une élingue sans fin (estrope) en position, veiller à ce que les épissures (y compris le toron central là où il est interrompu et rentré dans l'estrope) ou les manchons restent dans la partie droite de l'estrope, éloigné du crochet et de la charge.
- 3-10 Eviter absolument toute flexion sur les manchons
- 3-11 Ne pas utiliser les boucles nues d'une élingue sur un axe ou un crochet de diamètre supérieur au 1/3 de la longueur de la boucle, ou inférieur à 2 fois le diamètre du câble.
- 3-12 Attention à l'énergie élastique emmagasinée dans le câble lorsqu'il est fléchi: l'élingue peut se détendre violemment ou désélingage, ou même lorsqu'elle est sortie de son emballage.

4° ENTRETIEN

- 4-1 Entre chaque utilisation, stocker les élingues câble sur un ratelier conçu à cet effet, à l'abri de l'humidité.
- 4-2 Ne pas traîner les élingues au sol : l'abrasion et la poussière peuvent à la longue provoquer des picots ou une usure prématurée des manchons en aluminium.
- 4-3 Selon les termes de l'article 281 du Règlement Général du Travail, la vérification périodique des accessoires de levage est obligatoire, la périodicité étant de 6 mois.
- 4-4 Pour les élingues câble soumises à une utilisation intensive, ou à des températures élevées, ou à des agents chimiques, nous préconisons une périodicité de trois mois pour les cas extrêmes, en particulier si les élingues sont utilisées par une grue mobile se déplaçant sur un sol inégal.
- 4-5 Lors de l'inspection, les points suivants doivent être regardés:
 - 4-5-1 Vérifier que la plaque de marquage et d'identification est présente et lisible.
 - 4-5-2 Vérifier l'état des accessoires d'extrémité en recherchant les entailles, les déformations et contrôler la présence et le fonctionnement des linguets de sécurité.
 - 4-5-3 Vérifier l'état du câble: fils rompus, aplatissement, hernies, usure des fils, fissures, abrasion sévère, écrasement.
 - 4-5-4 Si l'on découvre l'un des défauts ci-dessus lors de la vérification, il est recommandé de nous renvoyer cette élingue pour remise en état éventuelle, à notre établissement. Nous pouvons après remise en état faire contrôler l'élingue par un organisme agréé qui délivrera un nouveau certificat de remise en service de l'élingue.

Kito Clip

Type KC

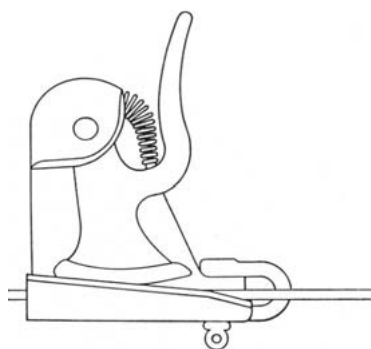


- Cette pince facile à placer ne peut être utilisée que pour effectuer des **tractions**. Elle ne peut en aucun cas être employée pour lever.

Réf.	CMU (kg)	Diam. câble (mm)	a (mm)	b (mm)	c (mm)	Poids (kg)	Code art.
KC100	750	8 à 10	34	16	10,5	0,9	
KC140	1500	12 à 14	42	19	15,5	2	
KC200	3000	16 à 20	48	20	18	4,8	

Grenouilles TRACTEL

Type G

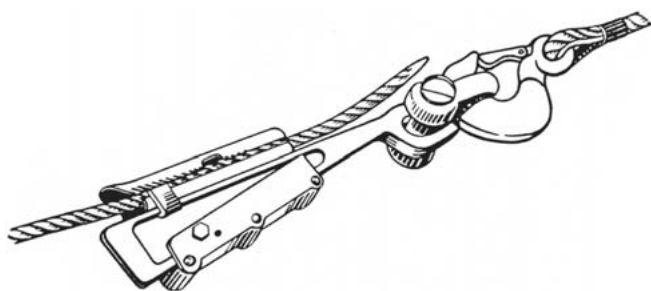


- Ce serre-fil à came auto-serrante permet de saisir un fil ou un câble à n'importe quel endroit pour reprise d'une charge ou maintien d'une tension en attente de ligature ou de réglage.
- Corps en alliage léger et manille d'ancrage.
- Came striée maintenue en auto-serrage par ressort.

Réf.	CMU (kg)	Charge de rupture (kg)	Diam. câble (mm)	Poids (kg)	Code art.
G2	320	1600	2 à 8	0,3	
G3	380	1900	7 à 15	0,5	
G4	400	2000	14 à 18	0,6	

Pince serre-câble CONI-KLAM TRACTEL

Type EC



- Réglage instantané à la hauteur requise.
- Ne détériore pas les câbles.
- Grande sécurité.

- Ce serre-câble à emmanchement cône permet un accrochage rapide sur un câble de prolongation ou une élingue. le câble est retenu par une paire de mâchoires, légèrement striées, sollicitées au serrage par une clavette auto-serrante.
- Fabrication en acier forgé.
- Aucun risque de montage défectueux.

Réf.	CMU (kg)	Diam. câble (mm)	Poids sans manille (kg)	Poids avec manille (kg)	Code art.
EC 10	1000	5 à 10	1,2	1,6	
EC 14	2000	10,5 à 14	2,6	3,7	
EC 21	3000	15 à 21	5,4	7,5	

Pince serre-câble LITTLE MULE YALE

Type LMG



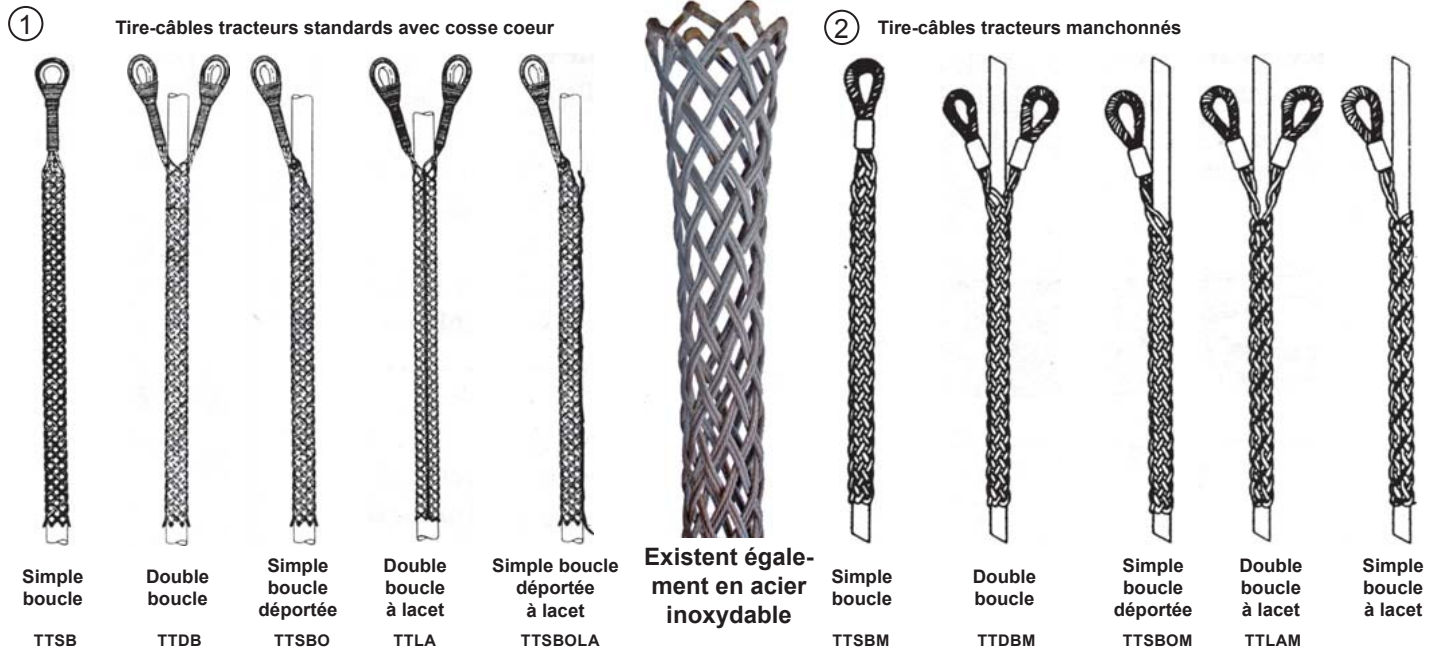
- Les mâchoires parallèles assurent un serrage ferme sans blesser le câble. Un ressort assure le maintien de la pince sur le câble en cas de relâchement par l'opérateur.
- Le modèle LMG II-X est équipé de stries sur les mâchoires pour assurer un bon fonctionnement sur des câbles dont la dureté n'excède pas 1650 N/mm².

- La pince serre-câble LITTLE MULE est étudiée pour tirer, suspendre, tendre des câbles et tiges dont la dureté n'excède pas 125 N/mm².
- Elle peut être utilisée pour fils télégraphiques, câbles et barres en aluminium, cuivre ou acier.

Réf.	CMU (kg)	Diam. câble (mm)	Oeil d'attelage (mm)	Poids (kg)	Code art.
LMG I	2000	5 à 15	31 x 44	1,6	
LMG II-X	3000	8 à 20	31 x 44	2,9	
LMG III	5000	18 à 32	66 x 93	9,5	

Tire-câbles

Pour le tirage et la pose de câbles électriques souterrains isolés (HTA et BT), câbles téléphoniques industriels et de contrôle. Son maillage permet une excellente tenue sur une petite longueur. Les boucles épissées très profilées assurent une excellente flexibilité et ne blessent pas l'enveloppe du câble.



①

Réf.					Capacité diam. (mm)	N (mm)	M sur ø Moyen	Rupture (DaN)	Code art.
Simple boucle	Double boucle	Simple boucle déportée	Double boucle à lacet	Simple boucle déportée à lacet					
TTSB 5	TTDB 5	TTSBO 5	TTLA 5	TTSBOLA 5	5 à 8	125	250	348	
TTSB 8	TTDB 8	TTSBO 8	TTLA 8	TTSBOLA 8	8 à 10	125	250	464	
TTSB 10	TTDB 10	TTSBO 10	TTLA 10	TTSBOLA 10	10 à 15	125	300	464	
TTSB 15	TTDB 15	TTSBO 15	TTLA 15	TTSBOLA 15	15 à 20	130	350	928	
TTSB 20	TTDB 20	TTSBO 20	TTLA 20	TTSBOLA 20	18 à 25	130	425	928	
TTSB 25	TTDB 25	TTSBO 25	TTLA 25	TTSBOLA 25	23 à 30	135	475	2000	
TTSB 30	TTDB 30	TTSBO 30	TTLA 30	TTSBOLA 30	30 à 38	135	500	2000	
TTSB 35	TTDB 35	TTSBO 35	TTLA 35	TTSBOLA 35	35 à 43	150	525	3760	
TTSB 40	TTDB 40	TTSBO 40	TTLA 40	TTSBOLA 40	40 à 50	150	550	3760	
TTSB 45	TTDB 45	TTSBO 45	TTLA 45	TTSBOLA 45	43 à 55	155	575	3760	
TTSB 50	TTDB 50	TTSBO 50	TTLA 50	TTSBOLA 50	50 à 60	160	600	5440	
TTSB 55	TTDB 55	TTSBO 55	TTLA 55	TTSBOLA 55	55 à 65	165	625	5440	
TTSB 65	TTDB 65	TTSBO 65	TTLA 65	TTSBOLA 65	65 à 75	180	650	7360	
TTSB 75	TTDB 75	TTSBO 75	TTLA 75	TTSBOLA 75	75 à 85	185	700	7360	
TTSB 85	TTDB 85	TTSBO 85	TTLA 85	TTSBOLA 85	85 à 100	190	800	9600	
TTSB 100	TTDB 100	TTSBO 100	TTLA 100	TTSBOLA 100	100 à 125	195	1000	9600	
TTSB 130	TTDB 130	TTSBO 130	TTLA 130	TTSBOLA 130	130 à 150	200	1200	14400	

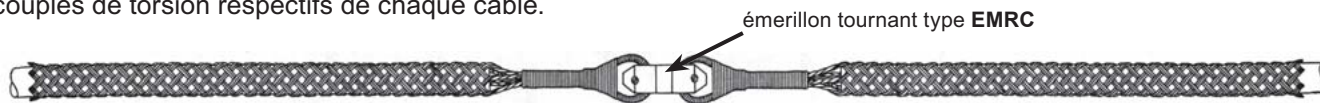
②

Réf.					Capacité diam. (mm)	N SB (mm)	N DB (mm)	M sur ø Moyen	Rupture (DaN)	Poids (kg)	Code art.
Simple boucle	Double boucle	Simple boucle déportée	Double boucle à lacet	Simple boucle à lacet							
TTSBM 6	TTDBM 6	TTSBOM 6	TTLAM 6	TTSBOMLA 6	5 à 8	130	195	250	550	0,11	
TTSBM 8	TTDBM 8	TTSBOM 8	TTLAM 8	TTSBOMLA 8	8 à 15	130	195	350	900	0,12	
TTSBM 15	TTDBM 15	TTSBOM 15	TTLAM 15	TTSBOMLA 15	15 à 25	135	200	500	2000	0,18	
TTSBM 20	TTDBM 20	TTSBOM 20	TTLAM 20	TTSBOMLA 20	20 à 40	135	220	550	3300	0,2	
TTSBM 25	TTDBM 25	TTSBOM 25	TTLAM 25	TTSBOMLA 25	25 à 45	135	225	600	3300	0,45	
TTSBM 45	TTDBM 45	TTSBOM 45	TTLAM 45	TTSBOMLA 30	45 à 60	140	260	650	3300	0,475	
TTSBM 60	TTDBM 60	TTSBOM 60	TTLAM 60	TTSBOMLA 60	60 à 80	150	260	700	6100	0,65	
TTSBM 80	TTDBM 80	TTSBOM 80	TTLAM 80	TTSBOMLA 80	80 à 100	200	300	900	6100	0,675	
TTSBM 100	TTDBM 100	TTSBOM 100	TTLAM 100	TTSBOMLA 100	100 à 140	200	300	1000	10000	0,725	
TTSBM 140	TTDBM 140	TTSBOM 140	TTLAM 140	TTSBOMLA 140	140 à 190	200	340	1200	10000	1,1	
TTSBM 190	TTDBM 190	TTSBOM 190	TTLAM 190	TTSBOMLA 190	190 à 240	250	500	2000	10000	1,125	

En INOX 316 sur demande

Tire-câbles spéciaux pour changement de câbles de grues

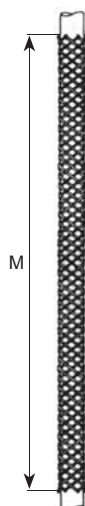
Système utilisé pour le remplacement des câbles usagés par des câbles neufs (l'ancien câble servant de pilote au nouveau, les tire-câbles sont équipés de boucles non cossées pour un meilleur passage dans les poulies). L'émerillon absorbe les couples de torsion respectifs de chaque câble.



Réf.	Diam. (mm)	M sur ϕ Moyen	N (mm)	L (mm)	X (mm)	Rupture (daN)	Code art.
2 TRSB 08G + 1 EMRC 16	8 - 10	700	125	30	855	990	
2 TRSB 10G + 1 EMRC 16	10 - 15	700	125	30	855	990	
2 TRSB 15G + 1 EMRC 22	15 - 20	700	130	30	860	1600	
2 TRSB 20G + 1 EMRC 34	20 - 25	1000	135	85	1220	1600	
2 TRSB 25G + 1 EMRC 34	25 - 30	1000	135	85	1220	3960	
2 TRSB 30G + 1 EMRC 34	30 - 35	1000	135	85	1220	3960	
2 TRSB 25G + 1 EMRC 34	35 - 43	1000	135	85	1220	5520	

Tire-câbles manchon

Type TMM



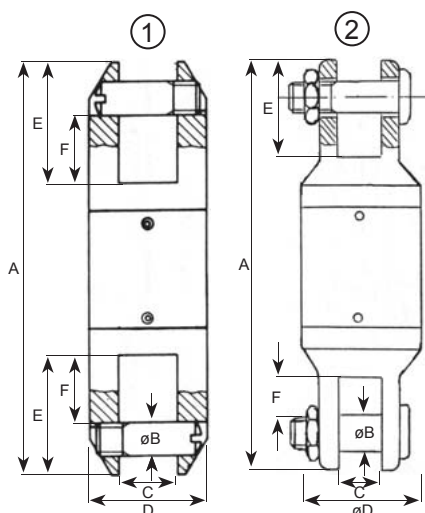
Réf.	Diam. (mm)	M sur ϕ Moyen	Rupture (DaN)	Code art.
TMM 06	5 à 8	250	550	
TMM 08	8 à 15	350	900	
TMM 15	15 à 25	500	2000	
TMM 20	20 à 40	550	3300	
TMM 25	25 à 45	600	3300	
TMM 45	45 à 60	600	3300	
TMM 60	60 à 80	700	6100	
TMM 80	80 à 100	900	6100	
TMM 100	100 à 140	1000	10000	
TMM 140	140 à 190	1200	10000	
TMM 190	190 à 240	2000	10000	

En INOX 316 sur demande

Émerillons tournants

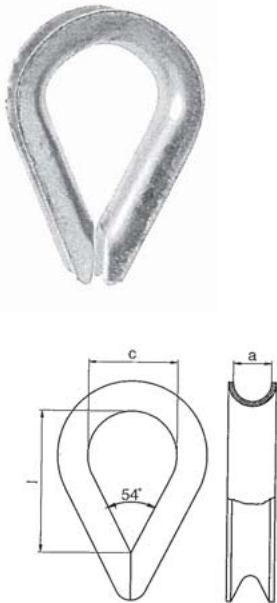
Type EMRC

Les émerillons sont conçus pour la jonction de deux éléments tournants. Ils sont habituellement utilisés pour le tirage de câbles électriques torsadés, conducteurs nus, les câbles de levage acier et textile.



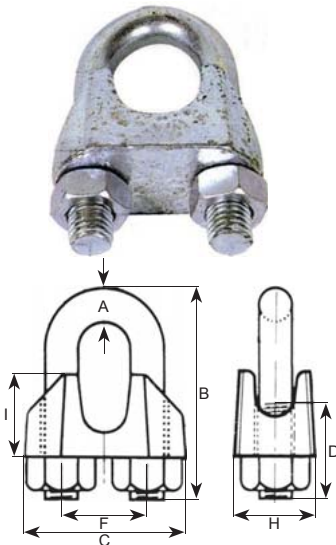
Réf.	Fig.	A (mm)	B (mm)	C (mm)	ϕ (mm)	Rupture (DaN)	Bague bronze	Butée bille	Étanche	Poids	Code art.
Pour petits câbles ou tubes											
EMRC 14	1	61	6	6	14	16	•			0,75	
EMRC 16	1	70	6,5	8	16	19	•			0,1	
EMRC 22	1	88	8,5	10	22	29	•			0,23	
EMRC 55	1	200	16	32	55	35	•			2	
Pour câbles électriques torsadés souterrains et aériens											
EMRC 34	1	122	12	16	34	35	•			0,52	
EMRC 38	1	122	12	16	38	35	•			0,69	
Pour tirage de câbles électriques THT aérien ou HTB souterrains											
EMRC53M	1	245	19	19	53	62	•	•		2,5	
EMRC68M	1	265	25	19	68	74	•	•		5	
Pour forage dirigé, ou levage											
EMRC 53	2	215	19	19	53	62	•	•		2,5	
EMRC 58	2	265	22	25	68	73	•	•		5	
EMRC 80	2	325	30	40	80	96	•	•		8	
EMRC 100	2	435	38	44	100	135	•	•		18	
EMRC 130	2	550	52	51	130	173	•	•		36	

Cosses standards GALVANISEES



Réf.	a Diam. (mm)	l (mm)	C (mm)	Poids 100 pc (Kg)	Code art.
COCOGB03	3	19	12	0,50	
COCOGB04	4	21	13	0,80	
COCOGB05	5	23	14	1,00	
COCOGB06	6	25	16	1,60	
COCOGB07	7	28	18	1,90	
COCOGB08	8	32	20	3,00	
COCOGB10	10	38	24	4,70	
COCOGB12	12	45	28	6,80	
COCOGB13	13	48	30	8,00	
COCOGB14	14	51	32	10,00	
COCOGB16	16	58	36	14,50	
COCOGB18	18	64	40	20,00	
COCOGB20	20	72	45	29,00	
COCOGB22	22	80	50	32,00	
COCOGB24	24	90	56	47,00	
COCOGB26	26	99	62	59,00	
COCOGB28	28	112	70	80,00	
COCOGB30	30	120	75	110,00	
COCOGB32	32	128	80	123,00	
COCOGB34	34	152	95	156,00	
COCOGB36	36	160	100	176,00	
COCOGB38	38	176	110	192,00	
COCOGB40	40	184	115	292,00	
COCOGB42	42	192	120	320,00	
COCOGB45	45	240	150	364,00	

Serre-câble GALVANISE DIN 741



Réf.	Diam. câble (mm)	A (mm)	B (mm)	F (mm)	D (mm)	C (mm)	H (mm)	Poids 1000 pc (kg)	Code art.
SCG74103	3	4	20	9	12	21	10	14	
SCG74105	5	5	24	11	13	23	11	15	
SCG74106	6	5	28	13	15	26	12	21	
SCG74108	8	6	34	16	19	30	14	41	
SCG74110	9/10	8	42	16	22	34	18	68	
SCG74111	11	8	44	19	22	36	19	72	
SCG74113	12/13	10	55	24	33	42	23	130	
SCG74114	14	10	57	25	33	44	23	135	
SCG74116	15/16	12	63	29	33	50	26	210	
SCG74119	18/19	12	75	32	38	54	29	280	
SCG74122	20/22	14	85	37	44	61	33	400	
SCG74126	25/26	14	95	41	45	65	35	440	
SCG74130	28/30	16	110	48	50	74	37	660	
SCG74134	32/34	16	120	52	55	80	42	850	
SCG74140	38/40	16	140	58	60	88	45	1040	

Serre-câbles plats GALVANISES

Simplex et Duplex

SIMPLEX



Réf.	Diam. câble (mm)	Boulon	Poids 100 pc (kg)	Code art.
SCGS02	2	M3	0,4	
SCGS03	3	M4	0,8	
SCGS04	4	M5	1,2	
SCGS05	5	M6	1,5	
SCGS06	6	M7	2,5	
SCGS07	7	M8	2,8	
SCGS08	8	M9	5,1	

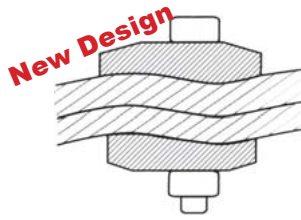
DUPLEX



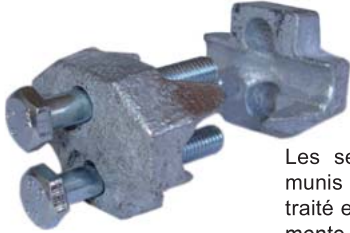
Réf.	Diam. câble (mm)	Boulon	Poids 100 pc (kg)	Code art.
SCGD02	2	M3	1	
SCGD03	3	M4	1,5	
SCGD04	4	M5	2,4	
SCGD05	5	M5	3,3	
SCGD06	6	M6	5,2	
SCGD07	7	M6	5,2	
SCGD08	8	M8	8	
SCGD10	10	M10	18	

Serre-câbles GALVANISES

IRON GRIP - Type BG



IRON GRIP donne une double ondulation au câble qui contribue, avec les stries intérieures, à empêcher le glissement du câble sans l'abîmer.



Les serre-câbles IRON GRIP sont munis de boulons et écrous en acier traité et fileté au pas S.I., ce qui augmente leur robustesse et réduit le temps de pose.

- Serre-câble type BG pour la fixation des câbles en toutes circonstances, y compris les câbles d'ascenseur.
- Tient jusqu'à la limite de rupture du câble.
- N'abîme pas le câble.
- Réduction du nombre de serre-câbles pour une sécurité parfaite.
- Un même serre-câble peut être utilisé plusieurs fois.

Réf.	Diam. câble (mm)	Poids (gr)	Code art.
BG-600	5-6	0,09	
BG-800	7-8	0,12	
BG-1000	9-10	0,20	
BG-1200	11-12,5	0,39	
BG-1600	13-16	0,72	
BG-2000	17-20	1,20	
BG-2500	21-25	2,80	
BG-3400	26-34	7,70	

Cosse/serre-câbles GALVANISES

IRON GRIP - Type KKM



La cosse serre-câble IRON GRIP est démontable et munie de boulons et écrous en acier spécial traité.

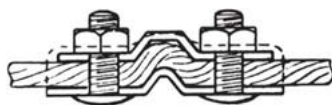
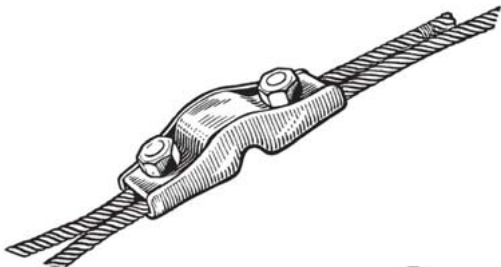


- La cosse serre-câble IRON GRIP représente un perfectionnement du serre-câble, ceci grâce à l'incorporation d'une cosse. Elle permet de fixer les câbles en toutes circonstances, y compris les câbles d'ascenseurs.
- Tient jusqu'à la limite de rupture du câble.
- N'abîme pas le câble.
- Facile à poser même sur des œillets et des anneaux.

Réf.	Diam. câble (mm)	D (mm)	Poids (gr)	Code art.
COSCKKM06	5-6	22	150	
COSCKKM09	7-9,5	30	420	
COSCKKM12	10-12,5	40	950	
COSCKKM16	13-16,5	50	1970	
COSCKKM20	17-20	64	3800	
COSCKKM25	21-25	85	6650	

Serre-câbles plats GALVANISES

IRON GRIP - Type BGS

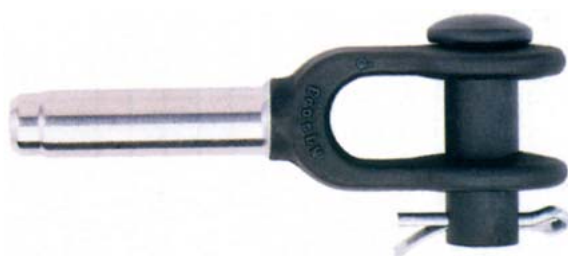


- Le serre-câble IRON GRIP type BGS est le serre-câble idéal pour les câbles de petit diamètre.
- Tient jusqu'à la limite de rupture du câble.
- N'abîme pas le câble.
- Peu encombrant et assure une sécurité parfaite.

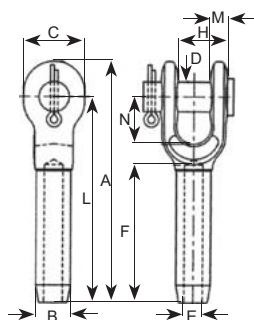
Réf.	Diam. câble (mm)	Poids (gr)	Code art.
SCBGS03	3	17	
SCBGS04	4	25	
SCBGS05	5	45	
SCBGS06	6	62	

Douille à chape à manchonner

Type S-501



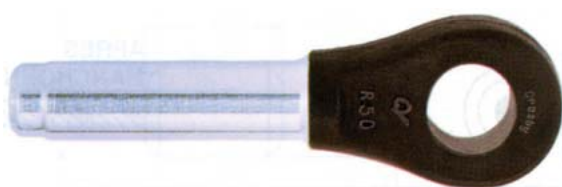
- Forgée en acier au carbone de haute qualité, peut être emboutie à froid.
- Dureté contrôlée par recuit de globularisation.
- Les terminaisons avec douilles à manchonner ont une efficacité de 100% basée sur les limites de rupture nominales du câble.
- Marquage d'identification après emboutissage sans risque de fissuration.



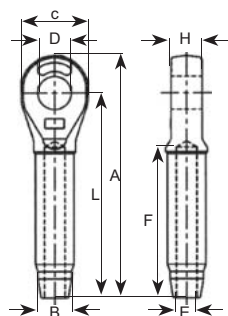
Réf.	Diam. câble (mm)	A (mm)	B (mm)	C (mm)	D (mm)	E (mm)	F (mm)	H (mm)	L (mm)	M (mm)	N (mm)	Diam. Max. après manchonnage (mm)	Code art.
1039021	6-7	122	12,7	35,1	17,5	6,85	54	17,5	102	9,65	38,1	11,7	
1039049	8	159	19,6	41,1	20,6	8,65	81	20,6	135	11,9	44,5	18	
1039067	9-10	159	19,6	41,1	20,6	10,4	81	20,6	135	11,9	44,5	18	
1039085	11-12	198	24,9	51	25,4	12,2	108	25,4	170	14,2	51	23,1	
1039101	13	198	24,9	51	25,4	14	108	25,4	170	14,2	51	23,1	
1039129	14	241	31,8	60,5	30,2	15,5	135	31,8	207	17,3	57	29,5	
1039147	16	241	31,8	60,5	30,2	17	135	31,8	207	17,3	57	29,5	
1039165	18-20	294	39,4	70	35,1	20,3	162	38,1	254	19,8	70	36,1	
1039183	22	341	43,2	79,5	41,1	23,9	189	44,5	295	23,9	82,5	39,4	
1039209	24-26	393	50,5	93,5	51	26,9	216	51	340	26,9	95,5	45,7	
1039227	28	440	57	103	57	30,2	243	57	371	30,2	108	52	
1039245	32	484	64,5	114	63,5	33,8	270	63,5	419	31	121	58,5	
1039263	34-36	532	71	127	63,5	36,8	297	63,5	461	35,1	133	65	
1039281	38-40	581	78	140	70	40,1	324	76	502	42,9	146	71,5	
1039307	44	676	86	170	89	47,2	378	89	584	53,5	171	77,5	
1042767	48-52	799	100	203	95,5	53,5	432	102	683	60	203	90,5	

Douille fermée à manchonner

Type S-502



- Forgée en acier au carbone de haute qualité, peut être emboutie à froid.
- Dureté contrôlée par recuit de globularisation.
- Les terminaisons avec douilles à manchonner ont une efficacité de 100% basée sur les limites de rupture nominales du câble.
- Marquage d'identification après emboutissage sans risque de fissuration.



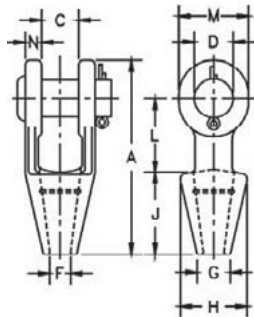
Réf.	Diam. câble (mm)	A (mm)	B (mm)	C (mm)	D (mm)	E (mm)	F (mm)	H (mm)	L (mm)	Diam. Max. après manchonnage (mm)	Code art.
1039325	6	109	12,7	31,1	19,1	6,5	54	12,7	89	11,7	
1039343	8	138	19,6	41,1	22,4	8,65	81	17	114	18	
1039361	9-10	138	19,6	41,1	22,4	10,4	81	17	114	18	
1039389	11-12	176	24,9	51	26,9	12,2	108	21,8	146	23,1	
1039405	13	176	24,9	51	26,9	14	108	21,8	146	23,1	
1039423	14	220	31,8	60,5	31,8	15,5	135	28,7	184	29,5	
1039441	16	220	31,8	60,5	31,8	17	135	28,7	184	29,5	
1039469	18-20	261	39,4	73	36,6	20,3	162	33,3	219	36,1	
1039487	22	303	43,2	79	42,9	23,9	189	38,1	257	39,4	
1039502	24-26	344	50,5	92	52,5	26,9	216	44,5	292	45,7	
1039520	28	382	57	102	58,5	30,2	243	51	324	52	
1039548	32	430	64,5	114	65	33,8	270	57	365	58,5	
1039566	34-36	473	71	127	65	36,8	297	57	400	65	
1039584	38-40	511	78	140	71,5	40,1	324	63,5	432	71,5	
1039600	44	598	86	159	90,5	47,2	378	76	508	77,5	
1042589	48-52	702	100	184	96,5	53,5	432	82,5	584	90,5	

Douille conique à chape

Type G-416



- Douille en acier forgé jusqu'à 1-1/2 pouces (38 mm), en acier allié coulé de 1-5/8 pouces (40 à 100 mm).
- Les terminaisons avec douilles coniques ont une efficacité de 100% basée sur la résistance nominale du câble. Cette efficacité est donnée pour l'usage recommandé avec du câble de 6 x 7,6 x 19 ou 6 x 37 type IPS ou XIP (EIP), XXIP (EEIP), RRL, FC ou IWRC.



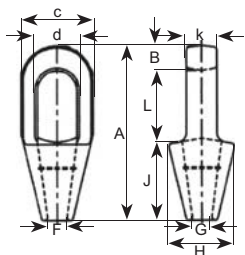
Réf.	Diam. Câble (mm)	A (mm)	C (mm)	D (mm)	F (mm)	G (mm)	H (mm)	J (mm)	L (mm)	M (mm)	N (mm)	Poids (kg)	Code art.
1039619	6-7	116	23,1	17,5	9,6	17,5	39,6	57,2	39,6	33,3	9,1	0,5	
1039637	8-10	124	20,6	20,6	12,7	20,6	42,9	57,2	44,5	38,1	11,2	0,5	
1039655	11-13	141	25,4	25,4	14,2	23,9	49,9	63,5	51	49,3	12,7	1,0	
1039655	14-16	171	31,8	30,2	17,5	28,7	57	76,2	63,5	57,2	14,2	1,8	
1039673	18	203	38,1	37,3	20,6	31,8	66,5	89	76,2	66,5	15,7	2,6	
1039717	20-23	233	44,5	41,4	24,6	38,1	82,5	102	89	82,5	20,3	4,4	
1039735	24-26	267	51	51	28,7	45,2	91	123	102	95,5	22,4	7,0	
1039753	28-30	298	57,2	57,2	31,8	51	102	125	114	105	25,4	9,7	
1039771	32-35	333	63,5	63,5	38,1	58	116	138	117	121	28,7	14,1	
1039799	38	384	76,2	70	41,4	70	133	152	152	137	30,2	21,4	
1039815	40-42	413	76,2	76,2	44,5	76	140	165	165	146	33,3	24,4	
1039833	44-48	464	89	89	51	79,5	162	191	178	165	39,6	37,2	
1039851	50-54	546	102	95,5	57,2	95,5	187	216	229	178	46	57	
1039879	56-60	597	114	108	63,5	102	213	229	254	197	54	76	
1041633	64-67	648	127	121	73	114	235	248	273	216	60,5	114	
1041654	70-73	692	133	127	79,5	124	267	279	279	229	73	143	

Douille conique à anse rainurée

Type G-417



- Douille en acier forgé jusqu'à 1-1/2 pouces (38 mm), en acier allié coulé de 1-5/8 pouces (40 à 100 mm).
- Les terminaisons avec douilles coniques ont une efficacité de 100% basée sur la résistance nominale du câble. Cette efficacité est donnée pour l'usage recommandé avec du câble de 6 x 7,6 x 19 ou 6 x 37 type IPS ou XIP (EIP), XXIP (EEIP), RRL, FC ou IWRC.



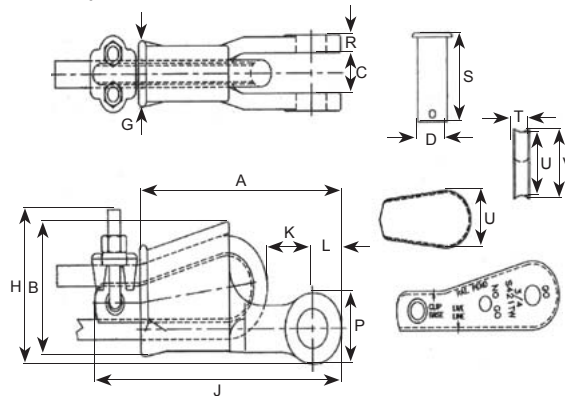
Réf.	Diam. câble (mm)	A (mm)	B (mm)	C (mm)	D (mm)	F (mm)	G (mm)	H (mm)	J (mm)	K (mm)	L (mm)	Poids (Kg)	Code art.
1039897	6-7	116	12,7	39,6	22,4	9,65	17,5	39,6	57,2	12,7	46	0,23	
1039913	8-10	125	15,8	42,9	24,6	12,7	20,6	42,9	57,2	17,5	52,5	0,34	
1039931	11-13	140	17,5	51	29,5	14,2	23,9	51	63,5	22,4	58,5	0,68	
1039959	14-16	162	20,6	67	35,8	17,5	30,2	67	76,2	25,4	65	1,13	
1039977	18	194	26,9	76,2	42,2	20,6	33,3	70	89	31,8	77,5	1,92	
1039995	20-22	226	33,3	92	48,7	24,6	38,1	82,5	102	38,1	90,5	3,28	
1040019	24-26	254	36,6	105	58,5	28,7	44,5	95,5	114	44,5	103	4,6	
1040037	28-30	283	39,6	114	65	31,8	51	105	127	51	116	6,46	
1040055	32-35	309	41,4	128	71	38,1	58,5	119	138	56,5	129	8,95	
1040073	38	355	49,3	137	81	41,4	70,5	132	151	62,5	155	13,24	
1040091	40-42	390	54	146	82,5	44,5	76,2	140	165	70	171	16,32	
1040117	44-48	445	55,5	171	95,5	51	79,5	162	191	76,2	198	25,96	
1040135	50-54	502	62	194	111	57,2	95,5	187	216	82,5	224	35,83	
1040153	56-60	556	73	216	127	63,5	102	210	210	92	254	47,62	
1041759	64-67	597	79,5	243	140	74,5	114	235	248	102	270	63,5	
1041777	70-73	645	79,5	273	159	79,5	124	259	279	124	286	99,79	

Boîte à coin

Type S-421



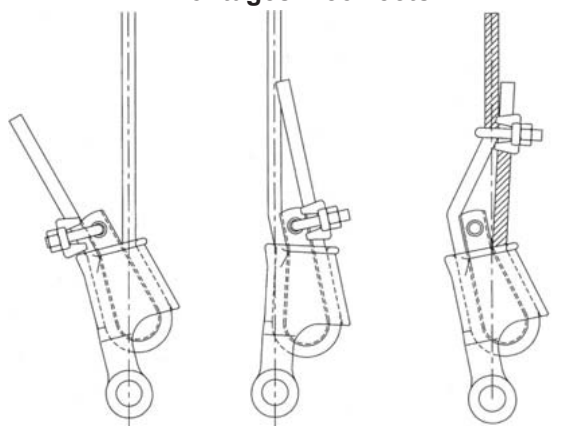
- Corps en acier allié.
- Le diamètre de l'axe et l'ouverture de la chape permettent d'utiliser le coin et le corps conjointement avec une douille ouverte à manchonner et les douilles coniques.
- Bloque le brin mort du câble contre le coin, en évitant que le coin ne se perde ou saute.
- Evite de devoir utiliser une longueur supplémentaire de câble et s'installe facilement.
- Le coin **TERMINATOR** empêche toute rupture éventuelle du brin mort due à la fatigue.
- Le brin mort, qui est bloqué par la base du clip et le coin, ne subit aucune déformation et peut être réutilisé.
- Inclut le nouveau système de jauge **QUIC-CHECK®**, « Go » et « No-Go » breveté et coulé dans le coin. La dimension correcte est déterminée lorsque les critères suivants sont remplis.
 - 1/ Le câble doit passer à travers le trou « Go » aménagé dans le coin.
 - 2/ Le câble ne doit pas passer à travers le trou « No-Go » aménagé dans le coin.
- Comprend un serre-câble G-450 Crosby.
- Génère une efficacité minimale de 80% en se basant sur la charge nominale de rupture du câble mentionnée dans le catalogue.
- Disponible sur demande avec boulon, écrou et goupille.



Réf.	Diam. câble (mm)	Poids (kg)	Code art.
BOCO10	9-10	1,4	
BOCO13	11-13	2,7	
BOCO16	14-16	4,4	
BOCO19	18-19	6,5	
BOCO22	20-22	9,7	
BOCO26	24-26	13,9	
BOCO28	28	20,5	
BOCO32	30-32	26,1	

A (mm)	B (mm)	C (mm)	D (mm)	G (mm)	H (mm)	J (mm)	K (mm)	L (mm)	P (mm)	R (mm)	S (mm)	T (mm)	U (mm)	U (mm)	V (mm)
143	70,5	20,6	20,6	35,1	79	187	40,6	22,4	39,6	11,2	54,1	11,2	31,8	31,8	35,1
173	90	25,4	25,4	41,1	98	222	30,7	26,9	49,3	12,7	62	13,5	44,5	44,5	47,8
207	111	31,8	30,2	54	116	263	41,7	31	57	14,2	79,5	17,5	51	51	55,5
248	122	38,1	35,1	62	135	306	55	35,6	66,5	16,8	92,2	19,8	59,5	59,5	65
283	118	44,5	41,4	68,5	160	356	56,5	42,2	79	19,1	106	22,4	68,5	68,5	74,5
324	129	51	51	65	178	403	69	51	95,5	22,4	118	26,2	73	73	83,5
365	140	57	57	84	197	450	63,5	57	108	25,4	137	30,2	79,5	79,5	90,5
406	202	63,5	63,5	90,5	-	-	86	63,5	121	28,4	148	33,3	86	86	97

Montages incorrects

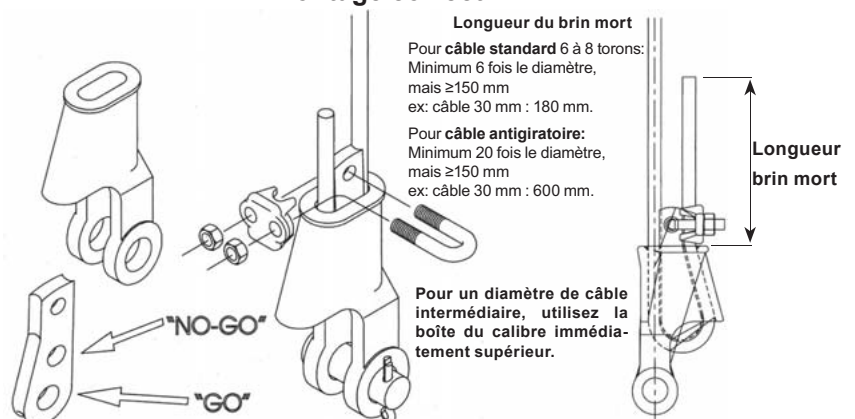


Câble à l'envers

Coin à l'envers

Brin mort attaché au brin vif

Montage correct



Longueur du brin mort

Pour câble standard 6 à 8 torons:
Minimum 6 fois le diamètre,
mais ≥150 mm
ex: câble 30 mm : 180 mm.

Pour câble antigiratoire:
Minimum 20 fois le diamètre,
mais ≥150 mm
ex: câble 30 mm : 600 mm.

Pour un diamètre de câble intermédiaire, utilisez la boîte du calibre immédiatement supérieur.

Longueur brin mort

Pince coupe-câbles IRON GRIP II

Type IG2



- Cet outil pratique sectionne des câbles atteignant 28mm de diamètre. Grâce à son dispositif de blocage, perfectionnement propre à la cisaille **IRON GRIP II**, le sectionnement des câbles se fait plus rapidement, plus simplement et avec plus de précision. Ce dispositif maintient, grâce à la forme en "V" des couteaux, le câble en place et l'on obtient ainsi une section nette, sans mâcher le câble. Les 2 mains étant libres, l'utilisateur pourra frapper plus fort.
- IRON GRIP II comporte une bague spéciale en caoutchouc qui amortit le recul du coup de marteau.
- Les couteaux sont en acier trempé spécial suédois de haute qualité et sont très faciles à remplacer.

MODE D'EMPLOI :

- 1) Enroulez d'abord un ruban adhésif TIP TOP TAPE à l'endroit où le câble doit être sectionné. Après sectionnement, ce ruban empêchera l'utilisateur de se blesser avec le câble sectionné.
- 2) Soulevez la tête et placez le câble entre les deux couteaux à l'endroit du ruban
- 3) Sectionnez le câble en frappant avec un marteau lourd.

Ruban adhésif TIP TOP TAPE

Type TAPE



- Ruban adhésif **TIP TOP TAPE** idéal pour surlier les câbles avant de les couper.
- Sert également de protection aux extrémités des câbles.
- Longueur des rouleaux : 10 mètres
- Existe en largeur de 25mm et 50mm.
- Réf.: TAPE 25 et TAPE 50.



Pincettes coupe-câbles FELCO

Type C



- La particularité des pincettes **FELCO** est la "coupe en triangle".
- Grâce à cette forme de couteaux, les câbles ne sont plus écrasés mais progressivement coupés. Il en résulte donc une coupe nette et précise.
- FELCO effectue tous les traitements thermiques des pièces nécessaires à la fabrication des cisailles.
- Chaque cisaille est testée sur un banc d'essai avec des forces dépassant largement les conditions d'utilisations normales.
- Autres modèles sur demande.

Capacité de coupe (diam. mm)

Réf.	Câble à fils d'acier tendre	Câbles à fils d'acier dur (160 kg/mm ²)	Câbles à fils d'acier très dur (210 kg/mm ²)	Câbles INOX (190kg/mm ²)	Câbles d'acier à ressort, trempés	Longueur (cm)	Poids (kg)	Code art.
PINCCOCO07	7	5	3	4	2,5	19	0,29	
PINCCOCO09	9	7	5	6	4	32,5	0,75	
PINCCOCO12	12	8	5	6	4	50	1,5	
PINCCOCO16	16	14	6	7	5	59	2,3	

Pinces à sertir - Graisse

Pince à couper et manchonner

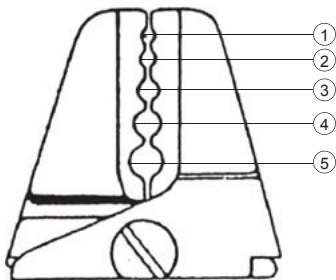
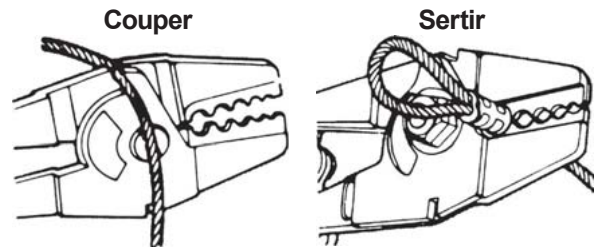


Type HSC-350 2,5 à 3,5 mm

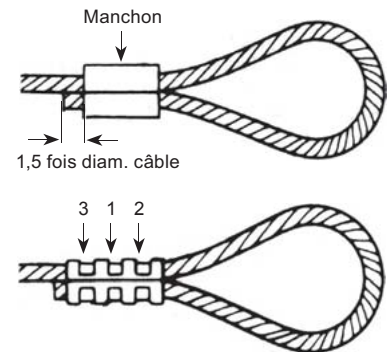
Une seule pince pour couper et sertir le câble



Type HSC-600 2,5 à 5 mm



Diam. câble (mm)	Position	Sertissages
1.5 - 2	1	2 fois
2.5 - 2.8	2	3 fois
3 - 3.5	3	
4	4	
5	5	



Nyrosten N 113 anticorrosif



Produit d'imprégnation et de graissage, le NYROSTEN N 113 prolonge la vie de vos câbles

UTILISATION :

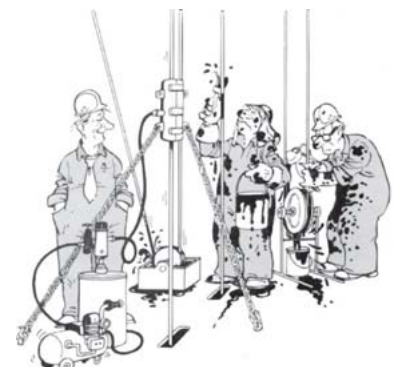
- 1) Le NYROSTEN N 113 est un produit d'imprégnation et de graissage étudié pour résoudre les problèmes de protection et d'entretien des câbles.
- 2) Il se présente sous la forme d'un liquide brun, visqueux, glutineux et résistant. Après réchauffage, il s'étale parfaitement et sèche rapidement.
- 3) L'imprégnation des câbles par NYROSTEN N 113 protège efficacement le câble contre la corrosion par les agents chimiques atmosphériques.
- 4) Ses caractéristiques en font également un excellent produit de graissage qui contribue à retarder les effets de l'usure.

CARACTERISTIQUES :

- 1) Température d'utilisation -12° +40°C
- 2) Point d'inflammation 200°C
- 3) Propriétés d'adhésion et de viscosité bonnes
- 4) Amollissement et vieillissement bons
- 5) Teneur en eau 0,00% en poids
- 6) Comportement à l'eau à 20°C et 40°C matériau parfaitement résistant
- 7) Réactions sur les acides solubles dans l'eau négatives
- 8) Teneur en ions chlore 0,00% en poids
- 9) Propriétés anticorrosion 10 cycles

CONDITIONNEMENT :

- 1) En bombe pour la vaporisation directe
- 2) En cartons de 12 bombes
- 3) En fûts de 25 kg



Chaînes et accessoires

**Elingues chaîne - Accessoires Grade 80 et Grade 100 - Emérillons
- Anneaux DIN - Anneaux de levage Grade 80 -
Anneaux de levage articulés - Crochets pour treillis soudés -
Manilles de levage - Chaîne DIN**



Caractéristiques des chaînes en acier Grade 80



Les chaînes pour les élingues sont des chaînes en qualité **GRADE 80**.

Les chaînes **G80** sont testées et livrées avec un certificat d'usine certifiant les essais avec charge d'épreuve et charge de ruine.

La combinaison des chaînes **G80** et des accessoires garantit une sécurité à tous les niveaux.

Avantages des chaînes Grade 80

Acier allié non vieillissant

Acier à grain très fin. Il n'est soumis à aucune cristallisation, aucun vieillissement, ne devient pas friable et conserve toute sa ductilité.

Haute résistance

La résistance minimale à la rupture est de 800 N/mm².

Grande dureté superficielle

Dureté BRINEL HB 360. Cette qualité assure une grande résistance au frottement et garantit une longue durée d'utilisation.

Bonne élasticité

Les chaînes **G80** sont très élastiques et résistantes aux chocs malgré leur grande dureté superficielle. La limite d'élasticité est toujours dépassée dans la pratique.

Insensible aux chocs

Allongement à la rupture garanti de 17% minimum et excellente résilience. La chaîne **G80** est donc la plus sûre pour les élingues destinées aux travaux durs avec chocs.

Bonne résistance à la chaleur Insensibilité au froid

Les chaînes et accessoires conservent leur résistance jusqu'à **-40°C et +200°C** à pleine charge sans aucune altération de leur charge utile.

GRANDE LONGEVITE - TRES BONNE RESISTANCE A L'USURE

Plaquette d'identification N°3



La plaquette d'identification répond exactement aux exigences de la Directive Européennes 98/37/CEE concernant le marquage des élingues.

a : Indique l'angle d'utilisation entre les brins en degré.

Brins : Indique le nombre de brins constituant l'élingue.



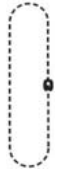

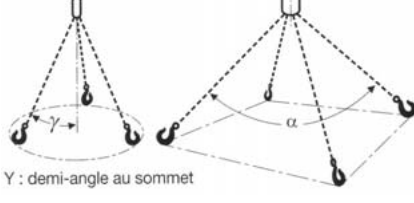

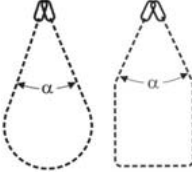
WLL: Indique la charge d'utilisation (CMU) en tonnes.

LG: Indique la longueur totale de l'élingue en mètres, du point de préhension supérieur au point de préhension inférieur.

Année de fabrication de l'élingue.

Nos plaquettes d'identification sont livrées en acier **ZINGUE**.

Tableau correctif des charges maximales d'utilisation des élingues

Diam. chaîne	1 brin	Sans fin	2 brins			3 & 4 brins			Nœud coulant	Simple sur 2 brins		
						 Y : demi-angle au sommet						
(mm)	(t)	(t)	(t)			(t)			(t)	(t)		
			a			2 Y ou a				a		
			0 à 60°	60° à 90°	90 à 120°	0 à 60°	60° à 90°	90 à 120°		0 à 60°	60° à 90°	90 à 120°
6	1,12	2	1,94	1,6	1,12	2,9	2,36	1,7	0,8	1,7	1,4	1
7	1,5	2,7	2,6	2,12	1,5	3,9	3,15	2,24	1,2	2,5	2,1	1,5
8	2	3,6	3,46	2,8	2	5,2	4,25	3	1,6	3,4	2,8	2
10	3,15	5,6	5,45	4,25	3,15	8,2	6,7	4,75	2,5	5,5	4,41	3,15
13	5,3	9,5	9,2	7,5	5,3	13,8	11,2	8	4,2	9	7,4	5,3
16	8	14,4	13,8	11,2	8	20,8	17	11,8	6,4	13,6	11,2	8
18	10	18	17,2	14	10	26	21,2	14,7	8	16,9	14	10
20	12,5	22,5	21,6	17	12,5	32,5	26,5	19	10	21,2	17,5	12,5
22	15	27	26	21,2	15	39	31,5	22,4	12	25,5	21	15
26	21,6	58,8	36,7	30	21,2	55	45	31,5	17,2	36,7	30,2	21,2
32	31,5	56,7	54,5	45	31,5	82	67	47,5	25,2	53,5	44	31,5

Effets de la température

Température	Réduction de la charge de travail (%)	
	En état chauffé	Après refroidissement
- 40 à 200	0	0
200 à 300	10	0
300 à 400	25	0
> 400	Interdit, nous consulter	

Propriétés mécaniques

Charge de rupture minimale	- 800 N/mm ² (MPa)
Charge d'épreuve	- 500 N/mm ² (MPa)
Allongement minimum à la rupture	-17%
Charge de travail	- 160 N/mm ²

Assemblage et réparation des élingues dans nos ateliers par du personnel qualifié.

Notice d'utilisation des élingues en chaîne

GENERALITES

Ce warning (basé sur la norme EN 818-4), s'applique exclusivement aux élingues conçues et assemblées à la S.A. Lemmens. Il est à remettre obligatoirement à l'utilisateur de l'élingue, complété des warning individuels des différents composants constituant l'élingue et accompagné du certificat de conformité correspondant (conformité à la Directive Machine).

MISE EN SERVICE

Avant la mise en service, l'utilisateur doit s'assurer des points suivants :

- présence de la plaquette d'identification sur l'élingue et vérifier son contenu par rapport à son besoin (2).
- présence du certificat de conformité correspondant et vérification de son contenu par rapport à sa commande.
- aspect général, vérifier que l'élingue n'a pas été endommagée durant le transport.
- ouverture «d'une fiche de suivi» de l'élingue (6) (enregistrement) à laquelle est jointe le certificat, nous recommandons de noter le pas réel de la chaîne sur ce suivi, afin de pouvoir contrôler sérieusement son évolution ultérieure (surcharge) 7.

UTILISATION

Les élingues doivent être confiées à du personnel compétent (formé et expérimenté). Avant chaque utilisation, vérifier visuellement l'état de l'élingue, présence des linguets de sécurité sur les crochets, pas de déformation permanente des composants (traces de chocs ou allongements).

Toute élingue doit faire l'objet d'une plaquette d'identification 2, sa disparition doit entraîner la dépose immédiate de l'élingue (voir § Maintenance).

Veiller à ne jamais vriller une élingue 1 (l'ensemble des soudures de maillons doit être sur un même axe). Ne jamais charger une élingue qui présente des nœuds.

Veiller à ne jamais charger les crochets sur leurs pointes, la charge doit toujours être axée sur le composant de sorte à permettre un «auto centrage» de celui-ci.

Attention au milieu d'utilisation :

Eviter tous les chocs, les milieux acides. Toute intervention technique sur les élingues notamment traitement (thermique ou de surface), meulage... ou sur le marquage de la plaquette, est formellement proscrite.

Nos élingues multibrins sont (sauf demande particulière) calculées à 90° (voir plaquette d'identification de l'élingue), en cas d'utilisation avec un angle supérieur, réduire la CMU selon les indications (voir tableau). **Ne jamais dépasser la CMU de l'élingue, même si l'on réduit l'angle d'élingage.**

Attention aux flexions de la pièce à lever par son propre poids.

Veiller à protéger la chaîne et la charge en cas de mise en contact direct entre les 2 (3). Eviter tous les chocs de la mise sous tension de l'élingue. Utilisation d'une gaine ou coins de protection.

Mise en charge lente pour vérifier les conditions d'équilibre, au besoin détendre et repositionner les crochets ou raccourcir à l'aide des griffes. Eviter les accélérations brutales des charges (effet dynamique). Lorsque des brins ne sont pas utilisés, accrocher les crochets à la maille de tête.

Toujours ranger les élingues après utilisation sur des racks adaptés (5).

MAINTENANCE ET INSPECTION PÉRIODIQUE

Ces vérifications doivent être effectuées par une personne habilitée (compétente et expérimentée).

Nettoyer l'élingue avec un produit ne risquant pas de dénaturer le métal (proscrire les acides) ou de masquer les défauts (craquelures défauts de surface).

Démonter les axes des composants et examiner minutieusement (à la lumière du jour) les chaînes et les composants (à l'aide des warning correspondants).

Rebuter l'élingue si :

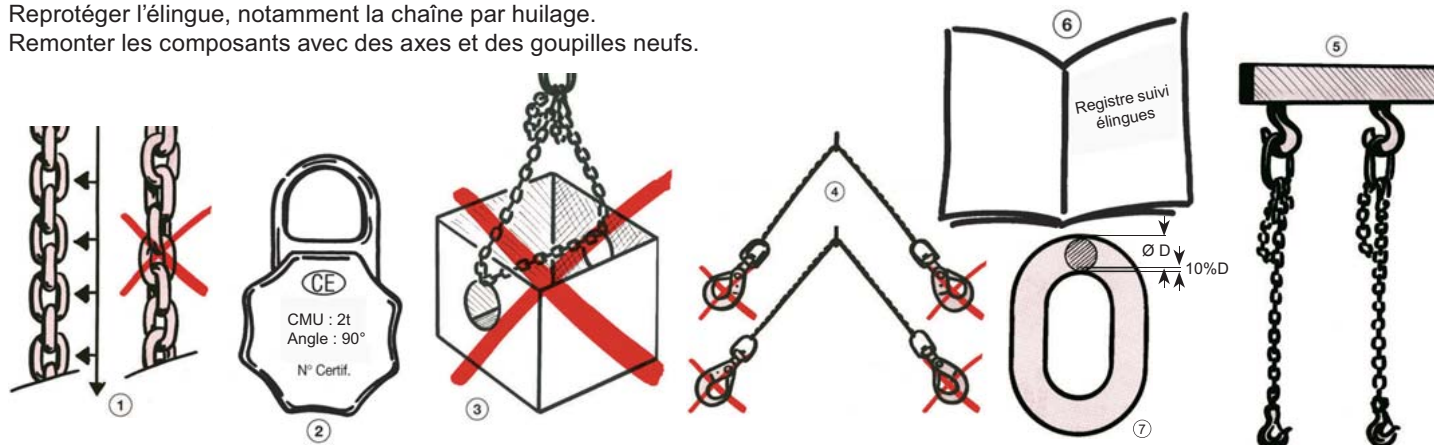
- elle présente des amorces de rupture (craquelures...).
- elle présente une corrosion excessive.
- les composants sont endommagés (voir les warning correspondants).
- la chaîne s'est allongée (surcharge) ou déformée au regard du pas relevé à la mise en service.
- les «culs de maillon» sont usés de plus de 10 % au diamètre (7).

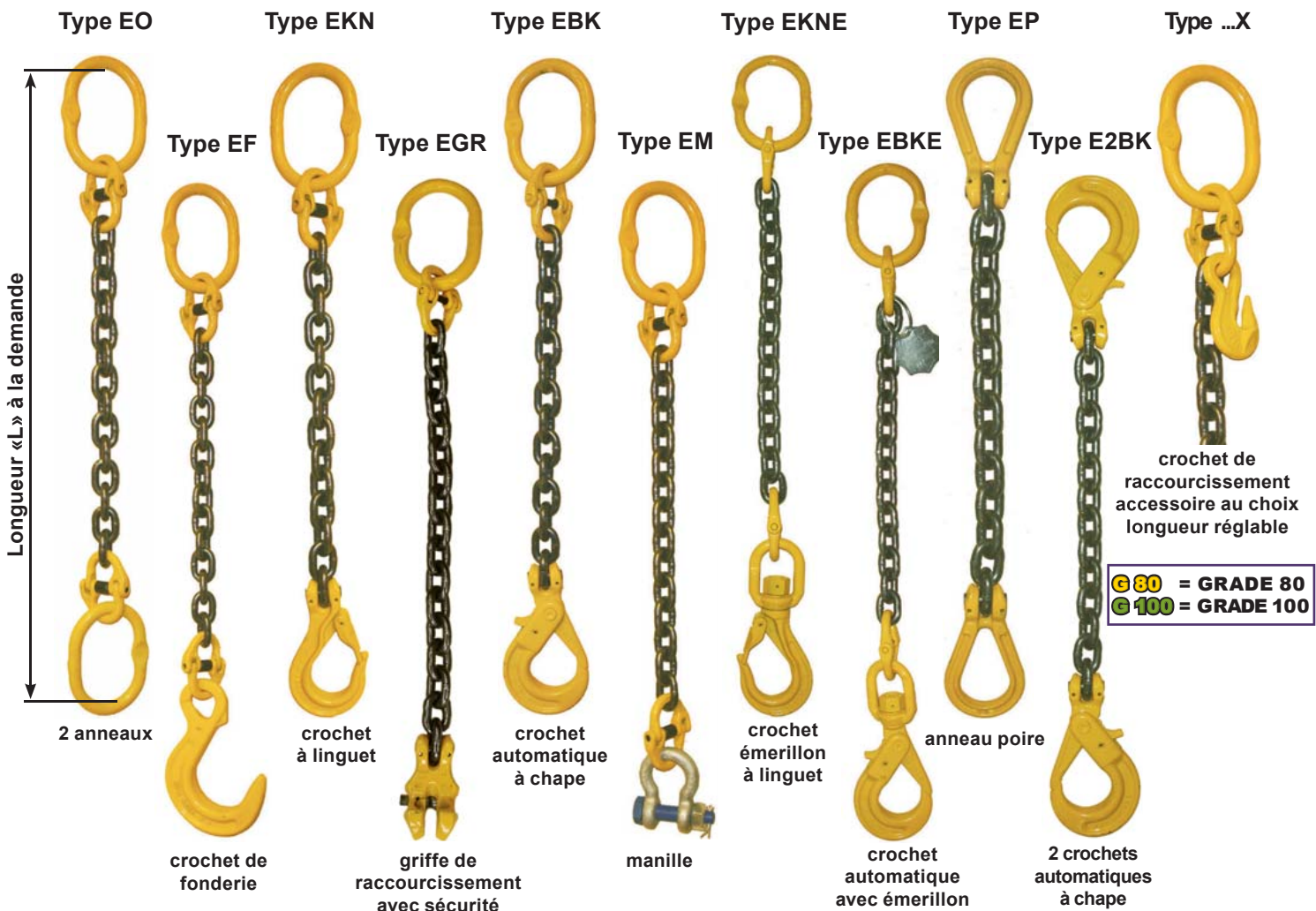
Nous déconseillons vivement toute réparation de chaîne quelle que soit la méthode employée.

Enregistrer les valeurs relevées ainsi que toutes les interventions sur le cahier de suivi de l'élingue (6) (selon législation en vigueur).

Reprotéger l'élingue, notamment la chaîne par huilage.

Remonter les composants avec des axes et des goupilles neufs.





Plaquette d'identification N°3 en tôle zinguée

Voir page 209

La conception et la fabrication des élingues chaîne (classe 80) sont conformes à la Norme EN 818-4. Les élingues chaîne sont conçues et fabriquées de manière telle que le démontage involontaire de tout composant ne peut se produire.

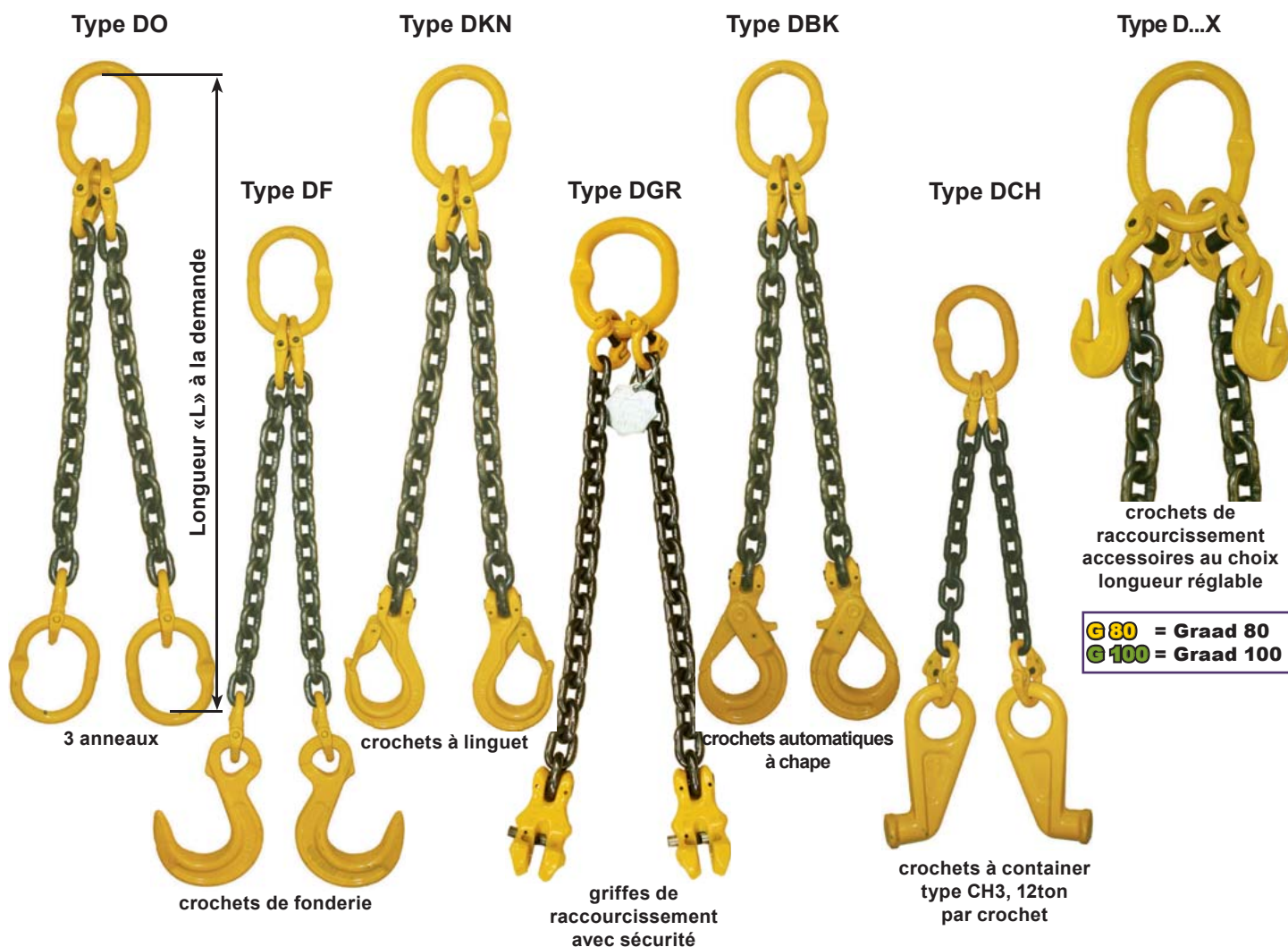
Dans un montage d'élingue chaîne, les composants de liaison assemblés mécaniquement doivent avoir une charge maximale d'utilisation (CMU) qui n'est pas inférieure à celle de la (des) chaîne(s) à laquelle (auxquelles) ils sont reliés. Chaque élingue est montée avec une plaquette métallique attachée de façon permanente sur la maille de tête sur laquelle sont indiquées : la CMU en tonnes, le nom du fabricant de l'élingue ainsi que l'année et un numéro d'identification. (voir photo ci-contre)

Chaque élingue assemblée est accompagnée d'un certificat attestant que celle-ci est conforme aux Exigences Essentielles de Sécurité de la Directive Machines 2006/42/CE.

En exécution standard, nos élingues chaîne sont en **GRADE 80**. Si vous le souhaitez, elles peuvent être confectionnées en **GRADE 100**. Dans ce cas, veuillez le préciser lors de votre commande.

G 80				G 100			
Diam. chaîne (mm)	CMU (kg)	Anneau supérieur	Dimensions anneau (mm)	Diam. chaîne (mm)	CMU (kg)	Anneau supérieur	Dimensions anneau (mm)
6	1120	A301	100 x 60	6	1400		
7	1500	A301	100 x 60	7	1900	A302X	110 x 70
8	2000	A302	120 x 175	8	2500	A302X	110 x 70
10	3150	A303	135 x 75	10	4000	A303X	135 x 75
13	5300	A304	150 x 90	13	6700	A306X	195 x 106
16	8000	A305	150 x 90	16	10000	A306X	195 x 106
20	12500	A307	200 x 120	20	16000		
22	15000	A307	200 x 150	22	19000		
26	21600	A308	200 x 150	26	27000		
32	31500	A309	280 x 170				

Pour la fiche technique de chaque accessoire, veuillez vous référer aux pages qui suivent.



La conception et la fabrication des élingues chaîne (classe 80) sont conformes à la Norme EN 818-4. Les élingues chaîne sont conçues et fabriquées de manière telle que le démontage involontaire de tout composant ne peut se produire. Les CMU des élingues à brins multiples doivent être déterminées uniquement pour des charges distribuées symétriquement, conformément au tableau ci-dessous. Chaque élingue est montée avec une plaquette métallique attachée de façon permanente sur la maille de tête sur laquelle sont indiquées : la CMU en tonnes de 60° à 90°, le nom du fabricant de l'élingue, ainsi que l'année et un numéro d'identification. (voir photo ci-contre) Chaque élingue assemblée est accompagnée d'un certificat attestant que celle-ci est conforme aux Exigences Essentielles de Sécurité de la Directive Machines 98/37/CEE.

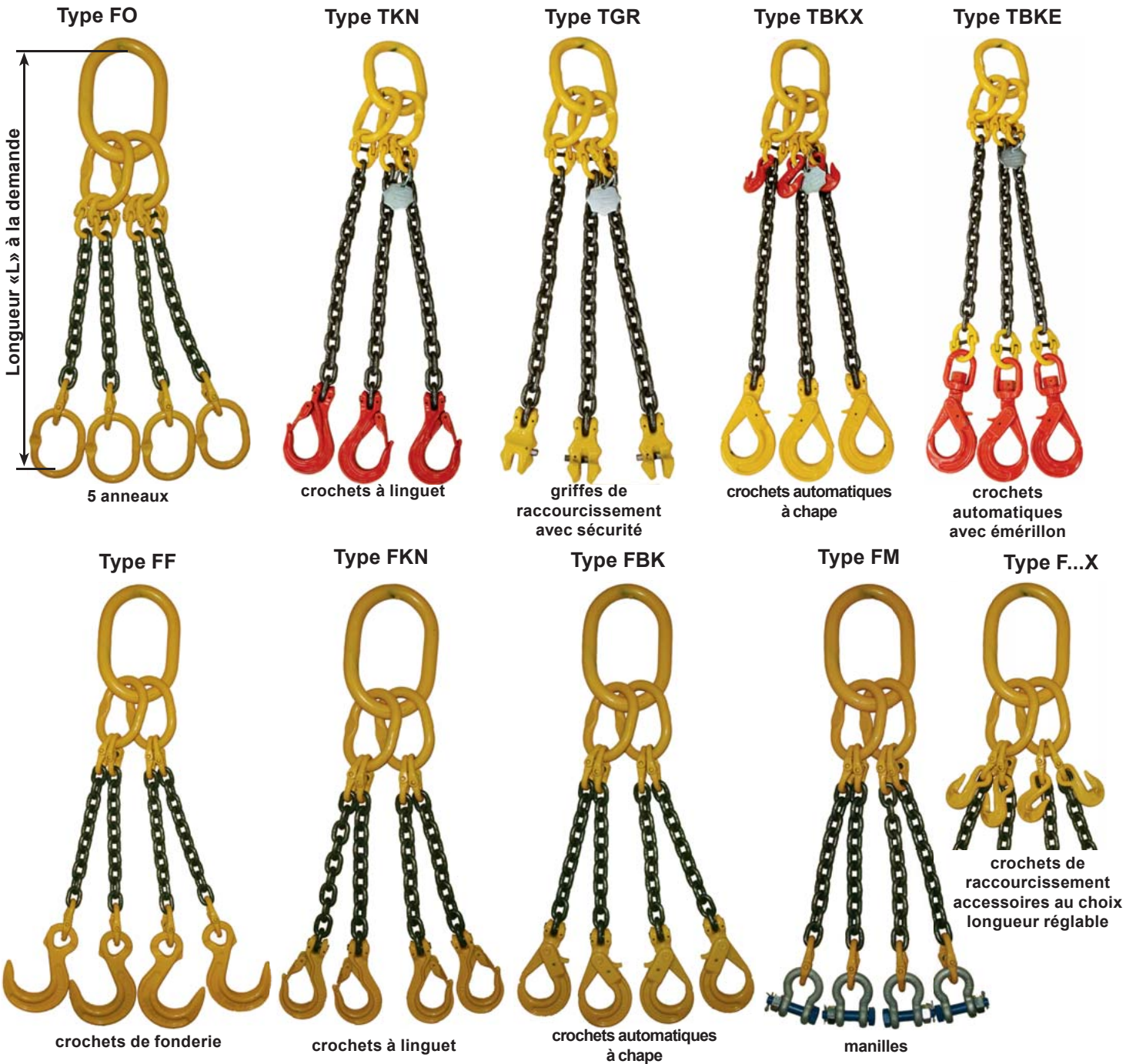
Diam. chaîne (mm)	G 80			Anneau supérieur	Dimensions anneau (mm)	Diam. chaîne (mm)	G 100			Anneau supérieur	Dimensions anneau (mm)
	Nominal	CMU (kg)					Nominal	CMU (kg)			
6	2240	1600	1120	A302	120 X 75	6	2800	2000	1400		
7	3000	2120	1500	A302	120 X 75	7	3800	2650	1900	A302X	110 x 70
8	4000	2800	2000	A303	135 X 75	8	5000	3550	2500	A303X	135 x 75
10	6300	4250	3150	A305	150 X 90	10	8000	5600	4000	A304X	150 x 90
13	10600	7500	5300	A306B	200 X 120	13	13400	9500	6700	A306X	195 x 106
16	16000	11200	8000	A307	200 X 120	16	20000	14000	10000	A307X	235 x 126
20	25000	17000	12500	A308	250 X 150	20	28000	20000	14000	A307BX	270 x 150
22	30000	21200	15000	A309	280 X 170	22	38000	26600	19000	A309X	340 x 180
26	42000	30000	21200	B1A40T	300 X 200	26	54000	37800	27000		
32	63000	45000	31500	B1A50T	350 X 200						

Pour la fiche technique de chaque accessoire, veuillez vous référer aux pages qui suivent.

Pour votre sécurité veuillez consulter les notices d'utilisation des chaînes en page 52

Elingues chaîne 3 et 4 brins

GRADE 80 et GRADE 100



G 80

Diam. chaîne (mm)	CMU (kg)			Anneau supérieur	Dimensions anneau (mm)
	Nominal 4 brins	90°*	120°*		
6	4480	2360	1700	A312	130 x 75
7	6000	3150	2240	A313	150 x 90
8	8000	4250	3000	A314	170 x 95
10	12 600	6700	4750	A315	200 x 125
13	21200	11200	8000	A317	250 x 150
16	32000	17000	11800	A318	280 x 170
20	50000	26500	19000	A319	300 x 200
22	60000	31500	22400	A320	300 x 200
26	84000	44500	31500	A322	400 x 250
32	126000	67000	47500	A323	400 x 250

G 100

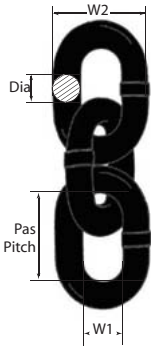
Diam. chaîne (mm)	CMU (kg)			Anneau supérieur	Dimensions anneau (mm)
	Nominal 4 brins	90°*	120°*		
6	5600	3000	2120		
7	7600	4000	2800	A312BX	135 x 75
8	10000	5300	3750	A312BX	135 x 75
10	16000	8500	6000	A314X	150 x 90
13	26800	14000	10000	A317X	200 x 120
16	40000	21200	15000	A317CX	235 x 120
20	64000	34000	24000	A318X	270 x 150
22	76000	39900	28500	A319X	300 x 160
26	108000	56700	40500		

Pour la fiche technique de chaque accessoire, veuillez vous référer aux pages qui suivent.
* même CMU pour les élingues à 3 et 4 brins.

Pour votre sécurité veuillez consulter les notices d'utilisation des chaînes en page 52

Chaîne de levage suivant EN 818

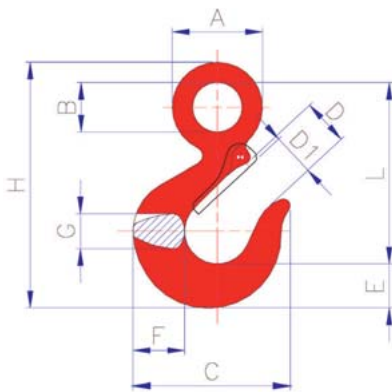
GRADE 80



Réf.	Diam. (mm)	CMU (t)	Pas (mm)	W1 (mm)	Poids (kg/m)	Code art.
CHLEN01106	6	1,12	18	8,5	0,75	
CHLEN01507	7	1,5	21	10,5	1,1	
CHLEN02008	8	2	24	11,5	1,4	
CHLEN03110	10	3,15	30	13,5	2,2	
CHLEN05313	13	5,4	39	19	3,6	
CHLEN08016	16	8	48	22,5	5,4	
CHLEN10018	18	10	54	25	7,3	
CHLEN12520	20	12,5	60	30	8,5	
CHLEN15022	22	15	66	30,5	10,4	
CHLEN21226	26	21	78	36,5	15	
CHLEN31532	32	31,5	96	41	22	

Crochet à œil avec linguet

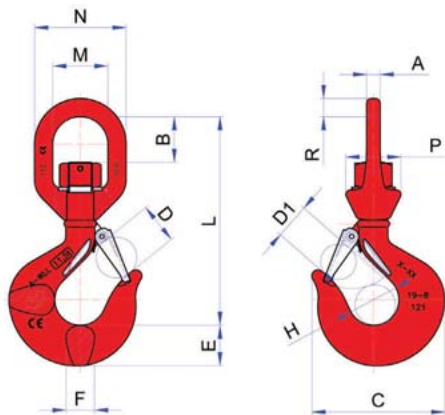
GRADE 80



Réf.	CMU (t)	A (mm)	B (mm)	C (mm)	D (mm)	D1 (mm)	E (mm)	F (mm)	G (mm)	H (mm)	L (mm)	Poids (kg)	Coder art.
GROE320012	1,25	38	19	77	23	20	21	21	15	112,5	82	0,30	
GROE320016	1,6	45	25	82	26	22	23	24	18	127	93	0,40	
GROE320025	2,5	52	27	94	27	23	27	30	23	145	105	0,60	
GROE320032	3,2	61	32	106	31	27	31	34	24	167	121	0,85	
GROE320054	5,4	75	38	132	40	35	37	41	30	201	146	1,90	
GROE320080	8	97	51	165	51	43	49	53	37	259	187	4,00	
GROE320115	11,5	122	64	198	58	53	60	67	46	319	230	6,90	
GROE320160	16	136	70	222	66	58	67	75	57	355	255	10,50	
GROE320220	22	168	89	283	87	78	80	90	65	441	320	17,50	

Crochet à émerillon avec linguet (avec ou sans roulement)

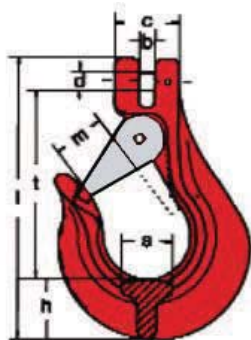
GRADE 80



Réf.	CMU (t)	A (mm)	B (mm)	C (mm)	D (mm)	D1 (mm)	E (mm)	F (mm)	H (mm)	L (mm)	M (mm)	N (mm)	P (mm)	R (mm)	Poids (kg)	Code art.
CREM322012	1,25	8	27	77	24	20	21	15	31	116	31	51	30	10	0,47	
CREM322016	1,6	10	31	82	26	22	23	18	34	140	38	63	39	12,5	1,00	
CREM322025	2,5	12,5	42	94	27	23	27	23	38	163	47	79	48	16	1,40	
CREM322032	3,2	12,5	40	106	32	27	31	23	42	172	47	79	48	16	1,66	
CREM322054	5,4	15	50	132	40	35	37	29	50	213	58	96	60	19	3,65	
CREM322080	8	17,5	65	165	51	43	49	37	62	266	72	120	70	24	5,87	
CREM322115	11,5	20	68	198	58	53	60	43	75	310	82	136	82	27	9,75	
CREM322160	16	24	84	222	66	58	67	52	84	352	92	154	92	31	15,30	
CREM322220	22	29	107	283	87	78	80	64	110	434	115	191	108	38	26,50	
CREM322315	31,5	34	117	339	97	87	94	80	120	512	132	222	132	45	50,00	

Crochet simple à chape avec linguet

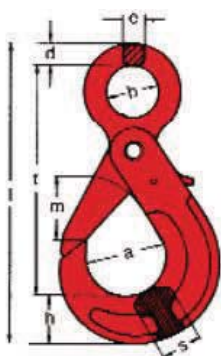
GRADE 80



Réf.	Diam. (mm)	CMU (t)	b (mm)	c (mm)	d (mm)	h (mm)	l (mm)	m (mm)	s (mm)	t (mm)	Poids (kg)	Code art.
CRCHSGB015	5/6	1,5	7,5	35	8	31	143	23	21	100	0,6	
CRCHSGB020	7/8	2	9	41	10	36	165	29	30	116	1	
CRCHSGB030	10	3,15	11	51	12	44	188	34	31	126	1,5	
CRCHSGB050	13	5,3	15	62	16	51	248	45	42	175	3,5	
CRCHSGB080	16	8	17	80	20	58	275	60	38	185	5,2	
CRCHSGB125	18/20	12,5	21	83	24	71	312	56	45	205	7,4	
CRCHSGB150	22	15										sur demande

Crochet automatique à oeil

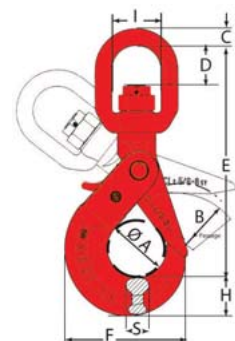
GRADE 80



Réf.	Diam. (mm)	CMU (t)	a (mm)	b (mm)	d (mm)	e (mm)	h (mm)	l (mm)	m (mm)	s (mm)	t (mm)	Poids (kg)	Code art.
CRAUOEB012	5/6	1,12	35	23	10	10	23	142	30	18	108	0,5	
CRAUOEB020	7/8	2	45	30	14	10	28	176	37	22	133	0,8	
CRAUOEB031	10	3,15	55	36	15	12	36	216	44	28	165	1,5	
CRAUOEB053	13	5,3	70	45	20	16	47	264	55	36	199	3,2	
CRAUOEB080	16	8	90	58	22	20	55	328	73	37	250	6,1	
CRAUOEB125	18/20	12,5	101	65	30	21	70	415	89	41	272	7,5	
CRAUOEB150	22	15	112	70	36	27	74	425	92	49	315	12,3	
CRAUOEB210	26	21	110	80	34			472	110		363	18	
CRAUOEB320	32	32	166	105	45			614	168		472	44,5	

Crochet automatique à émerillon avec roulement (rotation sous charge)

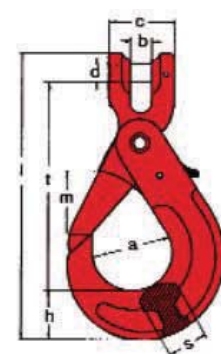
GRADE 80



Réf.	Diam. (mm)	CMU (t)	A (mm)	B (mm)	C (mm)	D (mm)	E (mm)	F (mm)	G (mm)	H (mm)	S (mm)	Poids (kg)	Code art.
CRAUEMA012	5/6	1,12	35	30	10	25	144	75	11	24	15	0,6	
CRAUEMA020	7/8	2	45	38	12	30	178	88	12	27	18	1	
CRAUEMA032	10	3,15	55	44	14	35	208	108	14	33	25	2	
CRAUEMA054	13	5,3	68	50	18	45	252	138	16	44	34	3,8	
CRAUEMA080	16	8	85	66	20	60	322	175	20	46	35	7	
CRAUEM125	18/20	12,5	100	80	28	60	360	190	26	52	40	9,6	

Crochet automatique à chape

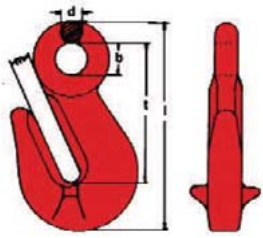
GRADE 80



Réf.	Diam. (mm)	CMU (t)	a (mm)	b (mm)	c (mm)	d (mm)	h (mm)	l (mm)	m (mm)	s (mm)	t (mm)	Poids (kg)	Coder art.
CRAUCHB012	6	1,12	35	6,5	29	8,2	25	125	30	18	86	0,4	
CRAUCHB020	7/8	2	45	8,5	32	9,2	28	155	37	22	110	0,7	
CRAUCHB031	10	3,15	55	10,5	42	13,2	36	200	44	28	140	1,5	
CRAUCHB053	13	5,3	70	14	53	16,2	47	248	55	36	174	3	
CRAUCHB080	16	8	90	17,5	68	20,2	52	292	74	37	210	5,4	
CRAUCHB125	18/20	12,5	101	22,5	88	24,2	55	338	89	41	240	7,6	
CRAUCHB150	22	15	112	27,5	96	28,2	63	398	97	49	283	11,9	
CRAUCHB210	26	21											sur demande
CRAUCHB320	32	32											sur demande

Crochet de raccourcissement à œil

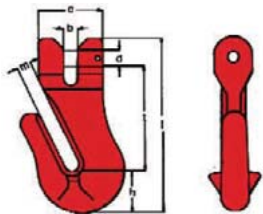
GRADE 80



Réf.	Diam. (mm)	CMU (t)	b (mm)	d (mm)	l (mm)	m (mm)	t (mm)	Poids (kg)	Code art.
CRROEB0106	5/6	1,12	15	10	86	7,5	57	0,2	
CRROEB0208	7/8	2	18	12	102	9	63	0,4	
CRROEB0310	10	3,15	20	13	126	12,5	82	0,7	
CRROEB0513	13	5,3	24	15	154	15	99	1,3	
CRROEB0816	16	8	28	20	195	18	130	2,8	
CRROEB01220	18/20	12,5	37,5		140	25	219	4,6	
CRROEB01522	22	15	41		165	28	259	8,2	
CRROEB2126	26	21	44		189	30	298	9,5	
CRROEB3232	32	32	57		228	38	361	19,9	

Crochet de raccourcissement à chape

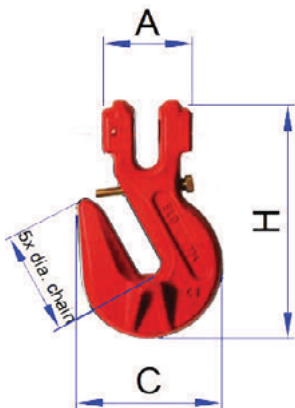
GRADE 80



Réf.	Diam (mm)	CMU (t)	b (mm)	c (mm)	d (mm)	h (mm)	l (mm)	m (mm)	t (mm)	Poids (kg)	Code art.
CRRCHB0106	5/6	1,12	6,5	32	8	19	85	7	52	0,2	
CRRCHB0208	7/8	2	9	40	10	26	111	9	66	0,5	
CRRCHB0310	10	3,15	12	50	12	29	131	12	80	0,8	
CRRCHB0513	13	5,3	15	60	16	38	171	15	103	1,7	
CRRCHB0816	16	8	19	73	20	46	213	18	131	3,1	
CRRCHB1220	20	12,5	23			56	219	24	219	3,25	
CRRCHB1522	22	15	27			68,5	254	27	259	3,15	

Crochet de raccourcissement à chape avec pin de sécurité

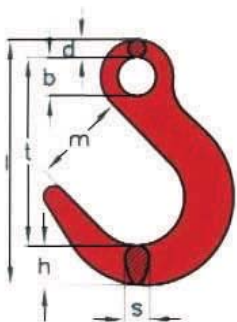
GRADE 80



Réf.	Diam. (mm)	CMU (t)	A (mm)	C (mm)	H (mm)	Poids (kg)	Code art.
CRRCAP0106	5/6	1,12	30	41	72	0,16	
CRRCAP0208	7/8	2	36	54	96	0,40	
CRRCAP0310	10	3,15	46	75	124	0,84	
CRRCAP0513	13	5,3	57	93	154	1,62	
CRRCAP0816	16	8	70	108	179	2,35	
CRRCAP1220	18/20	12,5	80	134	219	4,80	

Crochet à œil de fonderie

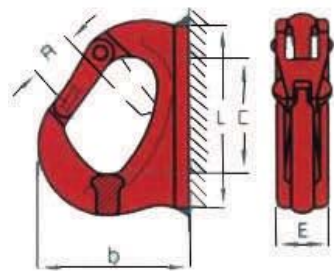
GRADE 80



Réf.	Diam (mm)	CMU (t)	b (mm)	d (mm)	h (mm)	l (mm)	m (mm)	s (mm)	t (mm)	Poids (kg)	Code art.
CROEFO010A	6	1,12	18	10	26	132	49	20	96	0,5	
CROEFO010A	7/8	2	25	11,5	26	160	63	21	122	0,8	
CROEFO010A	10	3,15	32	14	37	204	76	31	153	2	
CROEFO010A	13	5,3	40	18	42	241	86	37	181	3,5	
CROEFO010A	16	8	35	24	50	281	100	45	207	5,5	
CROEFO010A	18/20	12,5	40	26	67	328	112	60	235	10	
CROEFO010A	22	15	47	30	70	365	124	65	265	13,6	
CROEFO010A	24/26	21	54	38	80	419	134	73	305	20	
CROEFO010A	32	31									sur demande

Crochet à souder avec linguet forgé

GRADE 80

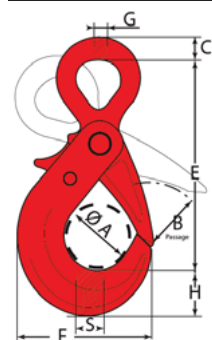


Réf.	CMU (t)	b (mm)	E (mm)	L (mm)	A (mm)	C (mm)	Poids (kg)	Code art.
CRGTBA012	1,25	23	97	71	36	27	0,52	
CRGTBA020	2	23	82	91	36	25	0,84	
CRGTBA030	3	29	117	105	36	31	1,18	
CRGTBA050	5	34	131	114	46	36	1,9	
CRGTBA080	8	34	161	133	47	45	2,55	
CRGTBA100	10	35	166	135	47	52	3,3	

Pour charges supérieures, veuillez nous consulter

Crochet automatique compact à œil

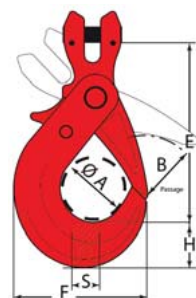
GRADE 80



Réf.	Diam. (mm)	CMU (t)	A (mm)	B (mm)	C (mm)	D (mm)	E (mm)	F (mm)	G (mm)	H (mm)	S (mm)	Poids (kg)	Code art.
DKO 1	7/8	2	34,38	33,5	12	23	113	75,5	8,5	26,5	17,5	0,48	
DKO 2	10	3,15	45,3	42	15	28,5	138	89,5	10,5	30	25	0,83	
DKO 3	13	5,3	54,5	48	19	37	173	108	11,5	36	32,8	1,67	
DKO 4	16	8	70,5	58	25	54	226	139	16,5	47	38,5	3,4	

Crochet automatique compact à chape

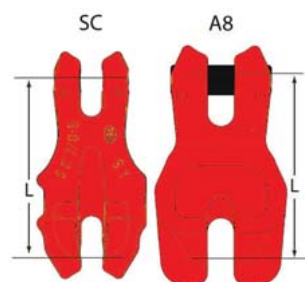
GRADE 80



Réf.	Diam. (mm)	CMU (t)	A (mm)	B (mm)	E (mm)	F (mm)	H (mm)	S (mm)	Poids (kg)	Code art.
DKC 1	7/8	2	34,8	33,5	95	75,5	26,5	17,5	0,46	
DKC 2	10	3,15	45,3	42	117	89,5	30	25	0,87	
DKC 3	13	5,3	54,5	48	145	108	36	32,8	1,7	
DKC 4	16	8	70,5	58	178	139	47	38,5	3,8	

Griffe de raccourcissement à chape

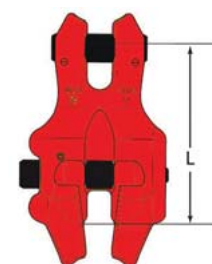
GRADE 80



Réf.	Diam. (mm)	CMU (t)	L (mm)	Poids (kg)	Code art.
A 801	5/6	1,12	48	0,2	
SC 8	7/8	2	67	0,35	
SC 10	10	3,15	78	0,78	
SC 13	13	5,3	102	1,73	
SC 16	16	8	127	3,5	
A 806	18/20	12,5	143	3,9	

Griffe de raccourcissement à chape avec verrou de sécurité

GRADE 80



Réf.	Diam. (mm)	CMU (t)	L (mm)	Code art.
SCA 8	7/8	2	67	
SCA 10	10	3,15	78	
SCA 13	13	5,3	102	

Crochet étrangleur

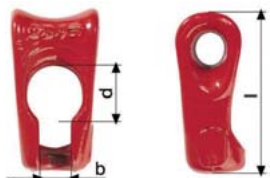
GRADE 80



Réf.	Force de traction maximale (kg)	W (mm)	α (mm)	Poids (kg)	Code art.
GB 5/6	2.280	20	80°	0,4	
GB 7/8 GL	4.590	20	45°	0,65	

Crochet étrangleur pour câble

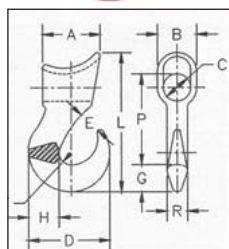
GRADE 80



Réf.	Force de traction maximale (kg)	Ø max. du câble (mm)	d (mm)	b (mm)	l (mm)	Poids (kg)	Code art.
GOS Choker	6.120	14	30	17	91	0,34	

Crochet coulissant pour câble

GRADE 80



Réf.	Câble monotoron (pouces - mm)	Câble à 8 torons (mm)	CMU (t)*	Poids unitaire (kg)	Dimensions (mm)										
					A	B	C	D	E	F	G	H	L	P	R
CRCCA1110	3/8 - 10	-	1.13	0,35	52,5	28,7	16,0	61,0	16,0	9,65	21,3	23,1	109	66,0	16,0
CRCCA1513	1/2 - 13	3	1.50	0,54	57,0	33,3	19,1	75,5	19,8	12,7	24,6	26,9	126	78,5	19,1
CRCCA2216	5/8 - 16	4	2.27	1,31	77,5	41,4	19,1	90,5	23,9	14,2	28,7	33,3	162	98,5	25,4
CRCCA2225	5/8 - 16	4	2.27	1,22	77,5	41,4	25,4	90,5	23,9	14,2	28,7	33,3	162	102	28,7
CRCCA3620	3/4 - 20	6	3.63	2,35	86,0	54,0	25,4	108	29,5	16,0	36,6	41,4	195	116	28,7
CRCCA3620A	3/4 - 20	6-7	3.63	2,27	86,0	54,0	36,6	108	29,5	16,0	36,6	41,4	195	121	28,7

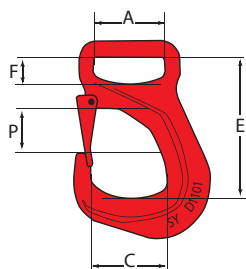
* La charge de rupture est égale à 5 fois la charge maximale d'utilisation. Lors de la commande, le diamètre «C» de l'œil doit être spécifié.

Possibilité de crochets coulissants avec linguet

Réf.	linguets CMU (t)
LI432001	1,25
LI432001	1,50
LI432003	2,27
LI432004	3,63

Crochet pour sangle textile type D11

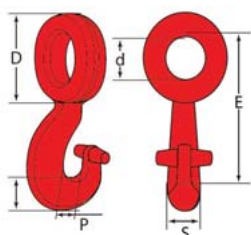
GRADE 80



Réf.	Diam. sangle (mm)	CMU (t)	A (mm)	C (mm)	E (mm)	F (mm)	P (mm)	S (mm)	Poids (kg)	Code art.
D 1101 R/1	50	2	55	59	104	20	27	33	1,06	
D 1102 R/1	75	2,75	81	78	140	24	36	40	2,2	

Crochet coulissant pour chaîne

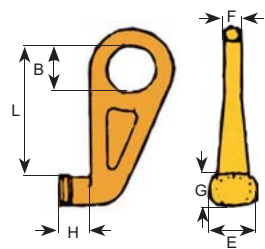
GRADE 80



Réf.	Diam. (mm)	CMU (t)	D (mm)	d (mm)	E (mm)	H (mm)	P (mm)	S (mm)	Poids (kg)	Code art.
CRCH0208	7/8	2	52	30	90	20	16	16,5	0,35	
CRCH0310	10	3,15	67,5	38,5	114	23	20	17,5	0,75	
CRCH0513	13	5,3	85	52	146	31	27	21	1,43	
CRCH0816	16	8	107	64	180	39	30	30	3,15	

Crochet pour container type CH

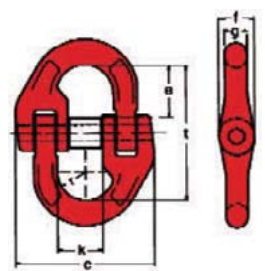
GRADE 80



Réf.	CMU (t)	L (mm)	B (mm)	H (mm)	F (mm)	G (mm)	E (mm)	Poids (kg)	Code art.
CRCOCH3	12,5	192	70	46	25	47	75	4	
CRCOCH3G	12,5	192	70	46	25	47	75	4	
CRCOCH3D	12,5	192	70	46	25	47	75	4	

Maillon de jonction démontable - bague à ressort

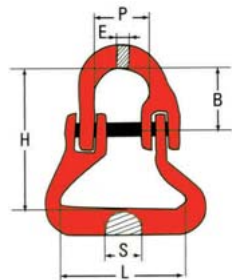
GRADE 80



Réf.	Diam. (mm)	CMU (t)	c (mm)	e (mm)	f (mm)	g (mm)	k (mm)	r (mm)	t (mm)	Poids (kg)	Code art.
MAJOB01106	6	1,12	42	18	13	7	14	8	48	0,1	
MAJOB02008	7	2	54	22	14	9	20	11	56	0,2	
MAJOB03110	8	3,15	68	26	18	12	26	12,5	68	0,3	
MAJOB05313	10	5,3	79	32	23	16	27	16	85	0,6	
MAJOB08013	13	8	97	40	26	19	33	20	104	1,2	
MAJOB12520	16	12,5	118	46	33	22	41	23	122	2,1	
MAJOB15022	18/20	15	134	55	35	26	46	28	140	2,9	
MAJOB21222	22	21	162	58	40	30	60	31	148	4,5	
MAJOB31532	24/26	31	198	68	54	37	67	36	174	8,4	

Maillon de jonction chaîne/sangle - bague à ressort type A13

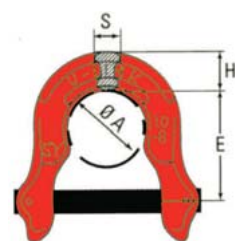
GRADE 80



Réf.	Diam. chaîne (mm)	Diam. sangle (mm)	CMU (t)	H (mm)	L (mm)	S (mm)	B (mm)	P (mm)	E (mm)	Poids (kg)	Code art.
A 1302	7/8	50	2	65	50	26	22	20	9	0,3	
A 1303	10	59	3,15	76	59	31	26	25	11	0,52	
A 1304	13	75	5,3	92	75	35	31	26	15	1	

Maillon U-link type U

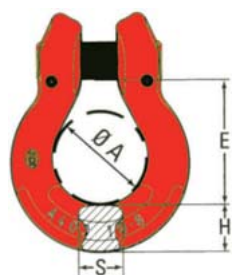
GRADE 80



Réf.	Diam. chaîne (mm)	Diam. sangle (mm)	CMU (t)	A (mm)	E (mm)	H (mm)	S (mm)	Poids (kg)	Code art.
U 6	6	22	1,12	23	34	12	9	0,07	
U 8	7/8	25	2	26	40	14,5	12	0,13	
U 10	10	30	3,15	31,5	53	17,5	15	0,24	
U 13	13	40	5,3	42	65	21	20,5	0,47	
U 16	16	53	8	53	83	28	26	0,92	

Manille oméga

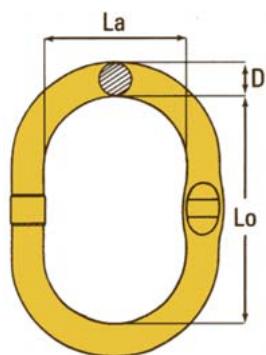
GRADE 80



Réf.	Diam. chaîne (mm)	Diam. sangle (mm)	CMU (t)	A (mm)	E (mm)	H (mm)	S (mm)	Poids (kg)	Code art.
COUP01	6	7/32	1,12	18	25	11	9	0,07	
COUP02	7/8	5/16	2	22	35	16	12	0,17	
COUP03	10	3/8	3,15	28	41	16	15	0,28	
COUP05	13	1/2	5,3	38	53	21	20	0,6	
COUP08	16	5/8	8	46	66	28,5	25	1,15	
COUP012	18/20	3/4	12,5	56	81	35	30	2	

Maille de tête soudée simple

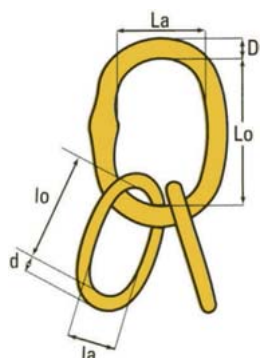
GRADE 80



Réf.	CMU (t)	D (mm)	Lo (mm)	La (mm)	Poids (kg)	Code art.
ANSI01613	1,6	13	100	60	0,32	
ANSI03016	3	16	120	75	0,6	
ANSI04518	4,5	18	135	75	0,85	
ANSI06020	6	20	150	90	1,15	
ANSI08022	8	22	150	90	1,4	
ANSI10025	10	25	170	95	2	
ANSI12025	12	28	200	120	3	
ANSI15030	15	30	200	120	3,5	
ANSI20036	20	36	250	120	6,2	
ANSI25038	25	38	250	150	7	
ANSI30045	30	45	280	170	11,5	
ANSI37045	37	45	300	200	13	
ANSI50050	50	50	300	200	16	
ANSI63055	63	55	350	210	22	
ANSI99980	100	70	400	250	40	
ANSI99990	125	80	400	250	53	

Maille de tête soudée triple

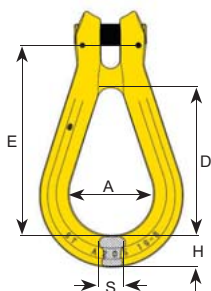
GRADE 80



Réf.	CMU (t)	D (mm)	Lo (mm)	La (mm)	d (mm)	lo (mm)	la (mm)	Poids (kg)	Code art.
ANTR02516	2,5	16	120	70	13	100	60	1,2	
ANTR03518	3,5	18	130	75	16	100	60	1,8	
ANTR05020	5	20	150	90	16	100	60	2,2	
ANTR08022	8	22	150	90	18	120	70	2,9	
ANTR08525	8,5	25	170	95	20	120	70	3,9	
ANTR10028	10	28	200	125	20	135	70	4,9	
ANTR16030	16	30	200	120	22	135	75	5,9	
ANTR17036	17	36	250	150	25	170	75	9,8	
ANTR20038	20	38	250	150	28	200	95	11,5	
ANTR30045	30	45	280	170	33	200	120	19,7	
ANTR30046	30	46	300	200	36	150	120	24	
ANTR40050	40	50	300	200	38	150	95	25	
ANTR50055	50	55	300	200	38	150	95	28	
ANTR60060	60	60	350	200	40	150	95	35	
ANTR80070	80	70	400	250	50	300	150	75	
ANTR99080	100	80	400	250	60	300	170	93	

Anneau poire à chape

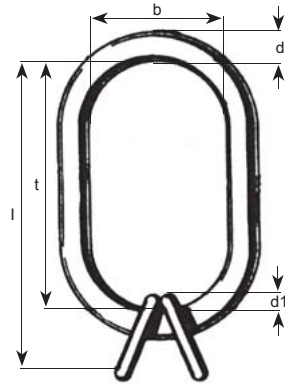
GRADE 80



Réf.	Diam. (mm)	CMU (t)	A (mm)	D (mm)	E (mm)	H (mm)	S (mm)	Poids (kg)	Code art.
ANPO020	7/8	2	39	69	87	14	10	0,25	
ANPO031	10	3,15	48,5	85,5	108	17	14	0,5	
ANPO053	13	5,3	61,79	107	139	23	18	1,1	
ANPO080	16	8		139	180	31	26	2,65	

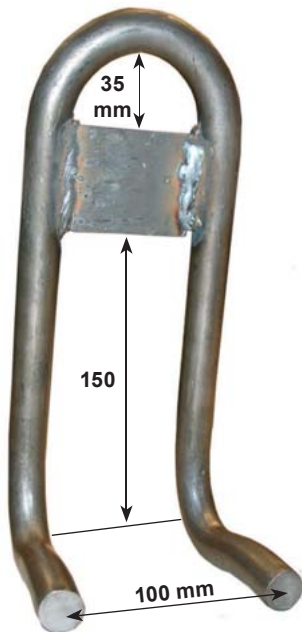
Maille de tête triple pour crochet de grue type ZA3

GRADE 80

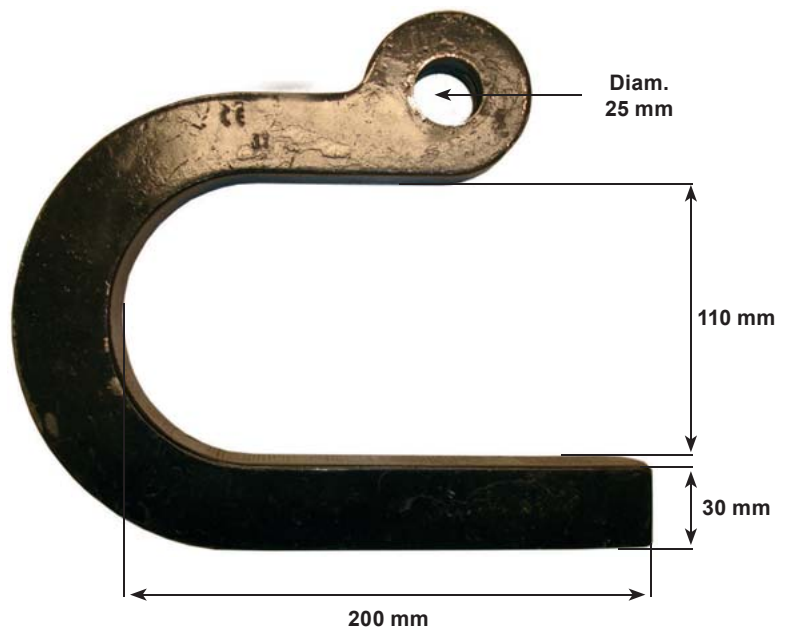


Réf.	CMU (kg)	Anneau N°16				Anneau N°25				Anneau N°40			
		d/d1 (mm)	l (mm)	Dimensions int. txb (mm)	Poids (kg)	d/d1 (mm)	l (mm)	Dimensions int. txb (mm)	Poids (kg)	d/d1 (mm)	l (mm)	Dimensions int. txb (mm)	Poids (kg)
ZA 3-06	2100	22/13	314	260 x 140	2,55	24/13	394	340 x 180	3,7	26/13	484	430 x 220	5,25
ZA 3-08	4250	26/16	330	260 x 140	3,85	28/16	410	340 x 180	5,35	30/16	500	430 x 220	7,3
ZA 3-10	6700	30/18	345	260 x 140	5,3	32/18	435	340 x 180	7,2	34/18	515	430 x 220	9,6
ZA 3-13	10000	34/22	375	260 x 140	7,65	38/22	455	340 x 180	11	40/22	545	430 x 220	14,15
ZA 3-16	17000	36/26	400	260 x 140	9,95	40/26	480	340 x 180	13,5	42/26	570	430 x 220	16,95
ZA 3-18	21200	45/32	490	260 x 140	18,9	45/32	490	340 x 180	18,9	48/32	580	430 x 220	23,85
ZA 3-20	26500	51/32	500	260 x 140	23,3	51/32	500	340 x 180	23,3	55/32	580	430 x 220	29,8
ZA 3-22	32000	51/36	520	260 x 140	25,85	51/36	520	340 x 180	25,85	55/36	600	430 x 220	32,35
ZA 3-26	40000	57/40	570	260 x 140	35,2	57/40	570	340 x 180	35,2	63/40	600	430 x 220	43
ZA 3-30	58000	63/45	610	260 x 140	47	63/45	610	340 x 180	48	63/45	610	430 x 220	47
ZA 3-32	63000	72/51	660	260 x 140	67,6	72/51	660	340 x 180	67,6	72/51	660	430 x 220	67,6

Crochets à hourdis type HOUR



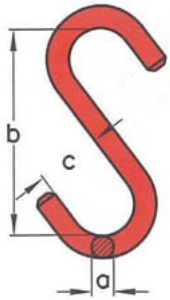
CMU 640 kg
Réf. CROCHO2D
Diam. du fil = 20 mm



CMU 1000 kg
Qualité acier St52
Réf. CROCHO1D

Crochet «S»

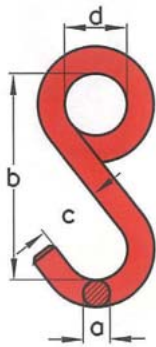
GRADE 80



Réf.	CMU (t)	A (mm)	B (mm)	C (mm)	Poids (kg)	Code art.
CRSO02010	0,2	8	70	20	0,1	
CRSO03013	0,3	10	80	25	0,1	
CRSO05016	0,5	13	100	30	0,2	
CRSO07518	0,75	16	130	40	0,5	
CRSO10020	1	18	160	50	0,7	
CRSO12522	1,25	20	180	55	1	
CRSO15026	1,5	22	200	60	1,3	
CRSO20032	2	26	220	65	2	
CRSO30036	3	32	260	80	3,6	
CRSO40040	4	36	320	95	5,6	
CRSO50045	5	40	360	110	7,9	
CRSO60050	6	45	400	120	11	

Crochet à oeil «S»

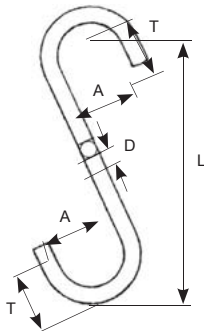
GRADE 80



Réf.	CMU (t)	A (mm)	B (mm)	C (mm)	D (mm)	Poids (kg)	Code art.
CRSF02010	0,2	8	70	20	20	0,1	
CRSF03013	0,3	10	80	25	25	0,1	
CRSF05016	0,5	13	100	30	30	0,2	
CRSF07518	0,75	16	130	40	40	0,5	
CRSF10020	1	18	160	50	50	0,7	
CRSF12522	1,25	20	180	55	55	1	
CRSF15026	1,5	22	200	60	60	1,3	
CRSF20032	2	26	220	65	65	2	
CRSF30036	3	32	260	80	80	3,6	
CRSF50045	5	40	360	110	110	7,9	

Crochet en forme de «S» MEILI type 82.7100

GRADE 80

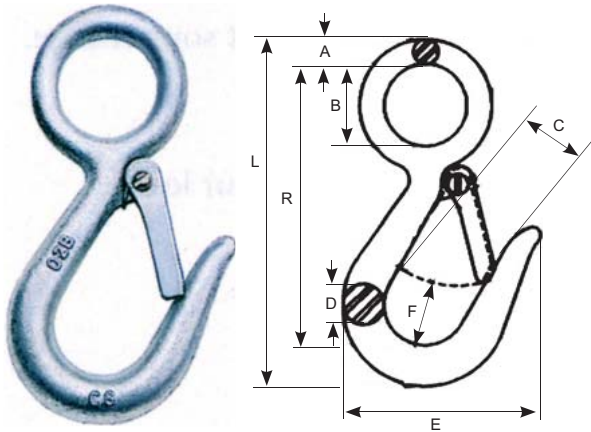


- CMU importantes.
- Sur demande, également livrable avec un côté fermé non soudé.

Réf.	CMU (kg)	D (mm)	L (mm)	A (mm)	T (mm)	Poids (kg)	Code art.
82.7100.08	125	8	115	28	28	0,1	
82.7100.10	250	12	153	38	38	0,2	
82.7100.13	350	14	191	50	50	0,4	
82.7100.16	500	16	229	63	63	0,8	
82.7100.19	750	19	267	76	76	1,2	
82.7100.22	1000	22	305	88	88	1,9	
82.7100.26	1300	26	331	101	101	2,7	
82.7100.28	1500	28	381	114	114	3,9	
82.7100.32	2000	32	407	127	127	5,3	
82.7100.35	2400	36	432	139	139	7	
82.7100.38	2800	38	458	152	152	8,8	

Crochet puisatier type G-3315

GRADE 80



Réf.	CMU (t)	A (mm)	B (mm)	C (mm)	D (mm)	E (m)	F (mm)	L (mm)	R (mm)	Poids (kg)
CROCPU34	0,34	6,35	19,1	19,1	11,2	57	19,1	100	82,5	0,34
CROCPU45	0,45	8,65	28,4	20,6	14,2	68,5	22,4	120	97,5	0,45

Crochet à fût type A-377

GRADE 80



Réf.	CMU par paire (t)	Diam. int.oeil (mm)	Diam. ext.oeil (mm)	Longueur hors tout (mm)	Largeur du bec (mm)	Poids par paire (kg)	Code art.
CROCFU377	1	39,6	71,4	127	73,2	1,61	

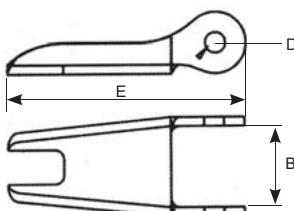
Crochet pipeline type A-378

GRADE 80



Type	CMU à la pointe (t)	CMU au bas du crochet (t)	Diam. int.oeil (mm)	Longueur hors tout (mm)	Ouverture du haut du crochet (mm)	Radius au bas du crochet (mm)	Poids (kg)	Code art.
de base	1,8	6,8	35	246	71,4	15,9	2,91	
avec poignée	1,8	6,8	35	246	71,4	15,9	2,91	

Kit de sécurité type S-4320 pour crochets 320 et 322AN



axe
+
ressort
+
linguet

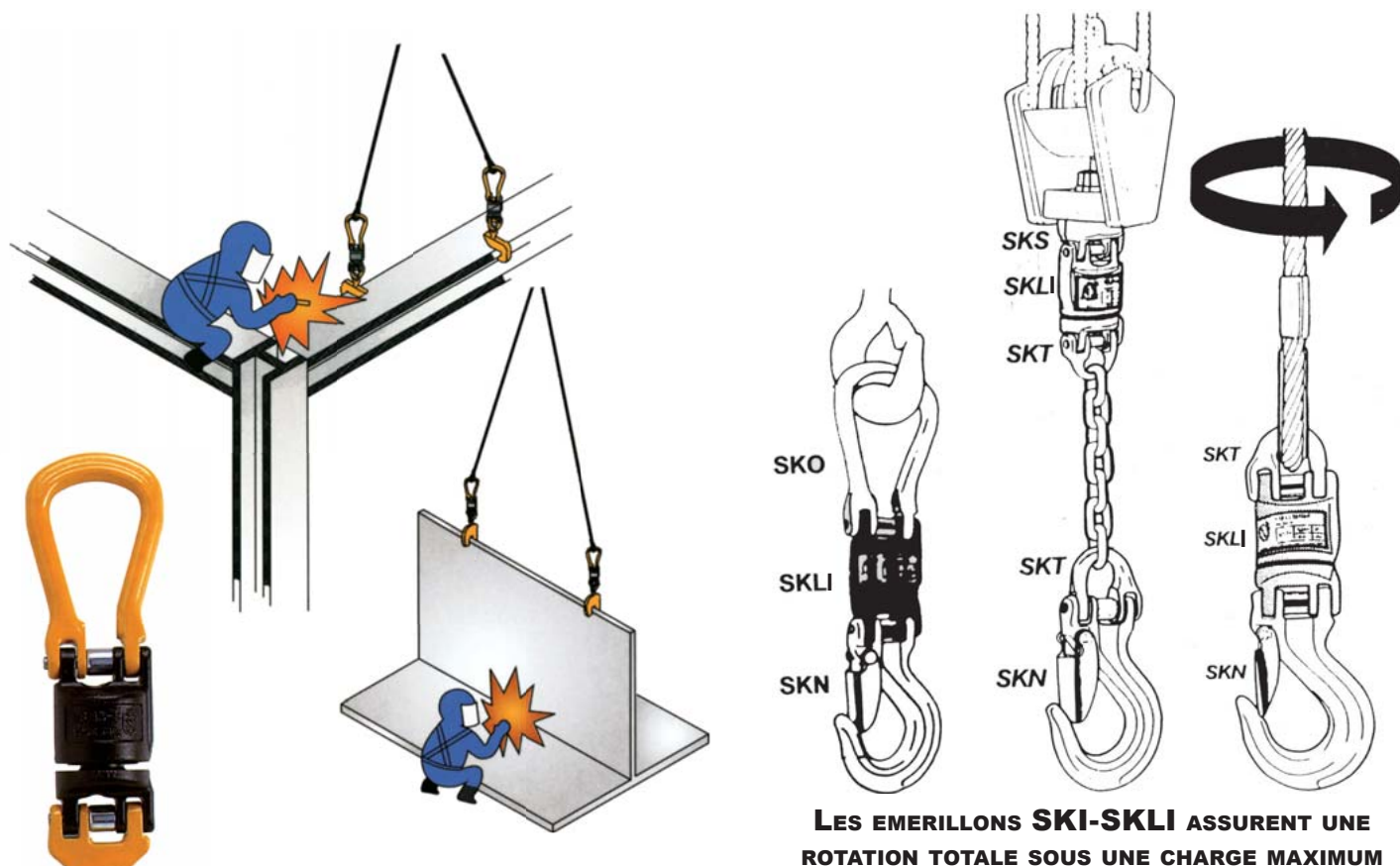
Réf.	CMU (t)	A (mm)	D (mm)	E (mm)	Poids (kg)	Code art.
LI432001	1,25	12,7	3,8	36,6	0,01	
LI432002	1,6	13,7	4,3	39,6	0,02	
LI432003	2	16	4,3	42,2	0,02	
LI432004	3,2	16,8	4,3	48,5	0,03	
LI432005	5,4	21,1	5,1	58,5	0,05	
LI432008	8	26,4	5,1	87,5	0,07	
LI432011	11,5	31,8	6,85	90,5	0,13	
LI432016	16	34,3	6,85	97	0,15	
LI432022	22	42,2	9,9	132	0,38	

Une marque de crochet = un type de linguet => nous consulter

Emerillon à billes

Type SKLI

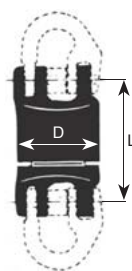
- Les émerillons à roulement à billes empêchent le vrillage des câbles et autres accessoires sous une charge.
- Les émerillons à billes **SKI** éliminent les courants parasites dans le système de levage lors du soudage de charges pendantes, et sont parfaitement étanches, permettant une utilisation sub-aquatique.
- La rotation des charges peut être aisément contrôlée.
- Les câbles se fatiguent moins, ce qui leur assure une plus grande longévité et donc une économie d'exploitation de la grue ou du pont roulant.
- Le système **SK** est une gamme complète d'accessoires légers et faciles à manipuler, ils sont en acier allié haute résistance GRADE 80.
- Ce système permet un choix de combinaisons particulièrement vaste et peut être utilisé avec des câbles ou des élingues en fibre synthétique.
- Les accessoires du système **SK** ne sont compatibles entre eux que lorsque les charges d'utilisation maximales sont égales.



LES EMERILLONS SKI-SKLI ASSURENT UNE ROTATION TOTALE SOUS UNE CHARGE MAXIMUM



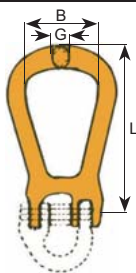
Emerillon à billes isolé type SKLI étanche/isolé jusqu'à 1000 Volts



Réf.	CMU (t)	Diam. chaîne (mm)	L (mm)	D (mm)	Poids (kg)	Code art.
SKLI-7/8-8	2	7,8	71/69	45	0,6	
SKLI-10-8	3,2	10	90/87	57	1,2	
SKLI-13-8	5,4	13	112/109	73	2,1	
SKLI-16-8	8	16	132/127	88	3,8	
SKLI-18/20-8	12,5	19	150/147	104	6,4	

Anneau fermé type SKG

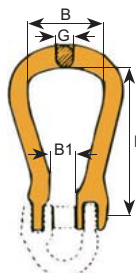
GRADE 80



Réf.	CMU (t)	Diam. chaîne (mm)	L (mm)	B (mm)	G (mm)	Poids (kg)	Code art.
SKG-7/8-8	2	7,8	99	50	14	0,3	
SKG-10-8	3,2	10	127	66	18	0,6	
SKG-13-8	5,4	13	145	72	22	1,1	
SKG-16-8	8	16	175	82	25	1,7	
SKG-18/20-8	12,5	19	204	105	30	2,8	

Anneau ouvert type SKO

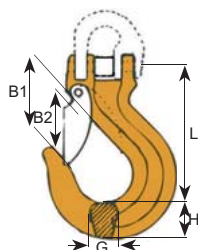
GRADE 80



Réf.	CMU (t)	Diam. chaîne (mm)	L (mm)	B (mm)	G (mm)	B1 (mm)	Poids (kg)	Code art.
SKO-7/8-8	2	7,8	99	50	14	15	0,3	
SKO-10-8	3,2	10	127	66	18	20	0,6	
SKO-13-8	5,4	13	145	72	22	25	1	
SKO-16-8	8	16	175	82	25	30	1,6	
SKO-18/20-8	12,5	19	204	105	30	36	2,6	

Crochet à linguet de sécurité type SKN

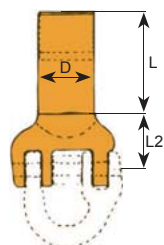
GRADE 80



Réf.	CMU (t)	Diam. chaîne (mm)	L (mm)	B1 (mm)	B2 (mm)	G (mm)	H (mm)	Poids (kg)	Code art.
SKN-7/8-8	2	7,8	90	32	27	18	21	0,4	
SKN-10-8	3,2	10	115	40	34	23	29	0,9	
SKN-13-8	5,4	13	141	48	42	28	36	1,9	
SKN-16-8	8	16	165	56	49	33	43	3,2	
SKN-18/20-8	12,5	19	189	66	59	42	50	5,1	

Accouplement à tige type SKS

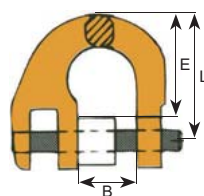
GRADE 80



Réf.	CMU (t)	Diam. chaîne (mm)	L (mm)	L2 (mm)	D (mm)	d mini (mm)	Poids (kg)	Code art.
SKS-7/8-8	2	7,8	70	27	30	13	0,5	
SKS-10-8	3,2	10	85	34	36	16	0,9	
SKS-13-8	5,4	13	100	43	42	20	1,4	
SKS-16-8	8	16	112	52	50	25	2,5	
SKS-18/20-8	12,5	19	88	55	70	30	4,7	

Demi-maille d'accouplement type SKT

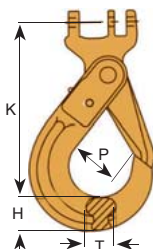
GRADE 80



Réf.	CMU (t)	Diam. chaîne (mm)	L (mm)	B (mm)	E (mm)	Poids (kg)	Code art.
SKT-7/8-8	2	7,8	28	18	22	0,1	
SKT-10-8	3,2	10	34	25	26	0,2	
SKT-13-8	5,4	13	44	29	33	0,4	
SKT-16-8	8	16	52	36	40	0,7	
SKT-18/20-8	12,5	19	63	43	48	1,1	

Crochet de sécurité type YL

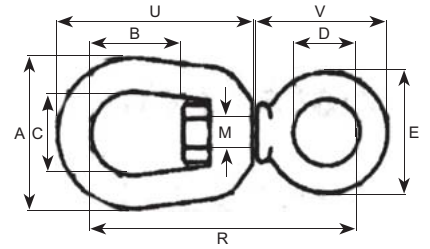
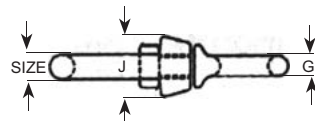
GRADE 80



Réf.	CMU (t)	Diam. chaîne (mm)	K (mm)	P (mm)	T (mm)	H (mm)	Poids (kg)	Code art.
YL-7/8-8	2	7,8	114	35	20	26	0,9	
YL-10-8	3,15	10	123	45	26	34	1,8	
YL-13-8	5,3	13	192	53	30	42	3	
YL-16-8	8	16	207	62	44	55	6	
YL-18/20-8	12,5	18,2	337	94	48	65	6,8	

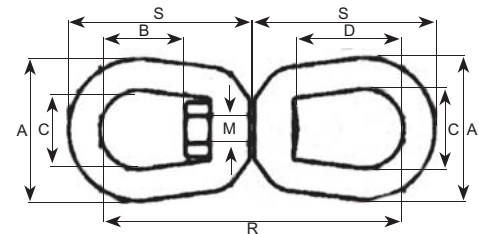
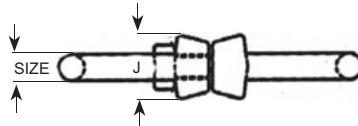
Pour des charges plus importantes, nous consulter.

Emerillon petit oeil



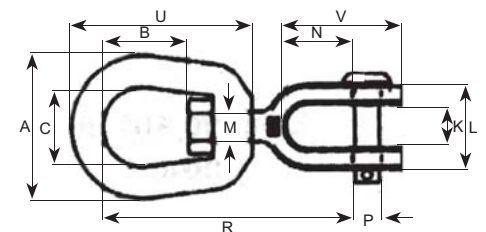
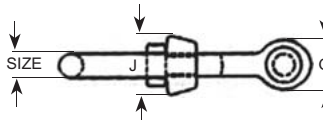
Réf.	Diam. (mm)	CMU (t)	A (mm)	B (mm)	C (mm)	D (mm)	E (mm)	G (mm)	J (mm)	M (mm)	R (mm)	U (mm)	V (mm)	Poids (kg)	Code art.
EM40106	6	0,39	31,8	17,5	19,1	15,7	28,4	6,35	17,5	7,85	57	42,9	31,8	0,06	
EM40108	8	0,57	6,35	41,4	20,6	25,4	19,1	35,1	7,85	20,6	69	52,5	37,3	0,11	
EM40110	10	1,02	51	23,9	31,8	25,4	44,5	9,65	25,4	12,7	87,5	63,5	47,8	0,24	
EM40113	13	1,63	63,5	33,3	38,1	31,8	57	12,7	33,3	16	108	81	62	0,51	
EM40116	16	2,36	76,2	39,6	44,5	38,1	70	15,8	38,1	19,1	130	98,5	74,5	0,95	
EM40119	19	3,27	89	44,5	51	44,5	82,5	19,1	47,8	22,4	147	125	88	1,4	

Emerillon grand oeil



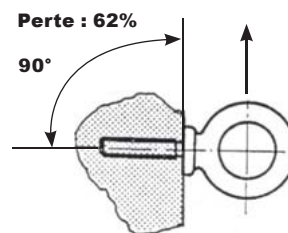
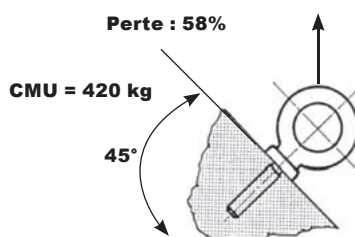
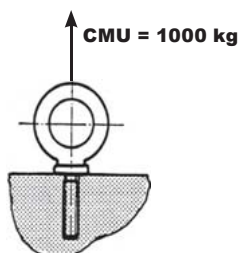
Réf.	Diam. (mm)	CMU (t)	A (mm)	B (mm)	C (mm)	D (mm)	J (mm)	M (mm)	R (mm)	S (mm)	Poids (kg)	Code art.
EM40206	6	0,39	31,8	17,5	19,1	26,9	17,5	7,85	74,5	42,9	0,1	
EM40208	8	0,57	41,4	20,6	25,4	31,8	20,6	9,65	90	52	0,18	
EM40210	10	1,02	51	23,9	31,8	38,1	25,4	12,7	109	63,5	0,32	
EM40213	13	1,63	63,5	33,3	38,1	51	33,3	16	138	81	0,6	
EM40216	16	2,36	76	39,5	44,5	60,5	38,1	19,1	167	98,5	1,13	
EM40219	19	3,27	89	44,5	51	67	47,8	22,4	183	109	1,82	
EM40222	22	4,54	102	52	57	77,5	54	25,4	213	127	2,83	
EM40225	25	5,67	114	58,5	63,5	89	60,5	28,7	245	146	4,06	
EM40232	32	8,16	143	68,5	79,5	93,5	76	41,4	291	172	7,42	
EM40238	38	20,5	178	98,5	102	106	102	57	435	254	20,8	

Emerillon à chape



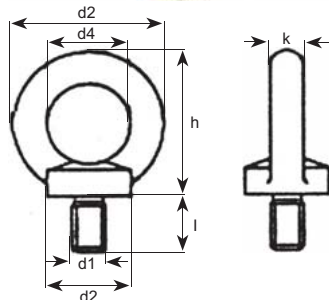
Réf.	Diam. (mm)	CMU (t)	A (mm)	B (mm)	C (mm)	G (mm)	J (mm)	K (mm)	L (mm)	M (mm)	N (mm)	P (mm)	R (mm)	U (mm)	V (mm)	Poids (kg)	Code art.
EM40306	6	0,39	31,8	17,5	19,1	17,5	17,5	11,9	26,2	7,85	22,4	6,35	67	42,9	42,9	0,1	
EM40308	8	0,57	41,4	20,6	25,4	20,6	20,6	12,7	28,7	9,65	22,4	7,85	74,5	52	46	0,15	
EM40310	10	1,02	51	23,9	31,8	25,4	25,4	16	35,8	12,7	26,9	9,65	92	63,5	57	0,3	
EM40313	13	1,63	63,5	33,3	38,1	33,3	33,3	19,1	44,5	16	33,3	12,7	114	81	73	0,61	
EM40316	16	2,36	76	39,5	44,5	41,4	38,1	23,9	52	19,1	38,1	16	135	98,5	87,5	1,12	
EM40319	19	3,27	89	44,5	51	47,8	47,8	28,7	64,5	22,4	44,5	19,1	154	109	102	1,76	
EM40322	22	4,54	102	52	57	54	54	30,2	70	25,4	52	22,4	178	127	115	2,66	
EM40325	25	5,67	114	58,5	63,5	67	60,5	44,5	94,5	28,7	71,5	28,7	217	146	151	4,46	
EM40332	32	8,16	145	68,5	79,5	79,5	76	52	109	41,4	71,5	35,1	248	179	162	7,14	
EM40338	38	20,5	178	98,5	102	143	102	73	152	57	113	57	374	254	275	24,8	

Consignes d'utilisation



Anneau mâle GALVANISE

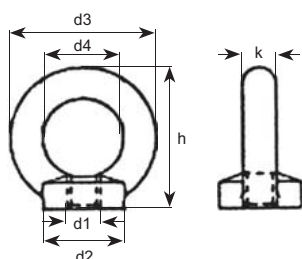
DIN 580



Réf.	Charge de travail max (t)	d1 (mm)	d2 (mm)	d3 (mm)	d4 (mm)	h (mm)	k (mm)	l (mm)	Poids/100pc (kg)	Code art.
AN580G06M	0,14	M 6	17	28	16	31	6	13	5	
AN580G08M	0,14	M 8	20	36	20	36	8	13	6	
AN580G10M	0,23	M 10	25	45	25	54	10	17	11	
AN580G12M	0,36	M 12	30	54	30	53	12	20,5	18	
AN580G14M	0,36	M 14	35	63	35	62	14	27	26	
AN580G16M	0,7	M 16	35	63	35	62	14	27	28	
AN580G18M	0,7	M 18	40	72	40	71	16	30	45	
AN580G20M	1,2	M 20	40	72	40	71	16	30	45	
AN580G22M	1,2	M 22	45	81	45	80,5	18	35	67	
AN580G24M	1,8	M 24	50	90	50	90	20	36	87	
AN580G27M	1,8	M 27	50	90	50	90	20	38	88	
AN580G30M	3,6	M 30	65	108	60	109	24	45	166	
AN580G33M	3,6	M 33	65	108	60	109	24	45	166	
AN580G36M	5,1	M 36	75	126	70	128	28	54	265	
AN580G39M	5,1	M 39	85	144	80	147	32	66,3	403	
AN580G42M	7	M 42	85	144	80	147	32	66,3	403	
AN580G45M	7	M 45	100	166	90	168	38	68	638	
AN580G48M	8,6	M 48	100	166	90	168	38	68	638	
AN580G52M	8,6	M 52	110	184	100	187	42	78	880	
AN580G56M	11,5	M 56	110	184	100	187	42	78	880	
AN580G64M	16	M 64	120	206	110	208	48	90	1240	
AN580G72M	21	M 72	150	260	140	260	60	100	2330	

Anneau femelle GALVANISE

DIN 582

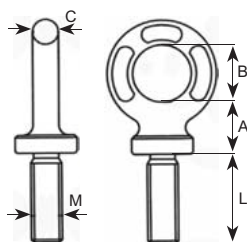


Réf.	Charge de travail max (t)	d1 (mm)	d2 (mm)	d3 (mm)	d4 (mm)	h (mm)	k (mm)	Poids/100pc (kg)	Code art.
AN582G06F	0,14	M 6	17	28	16	31	6	4,8	
AN582G08F	0,14	M 8	20	36	20	36	8	5	
AN582G10F	0,23	M 10	25	45	25	45	10	9	
AN582G12F	0,36	M 12	30	54	30	53	12	16	
AN582G14F	0,36	M 14	35	63	35	62	14	24	
AN582G16F	0,7	M 16	35	63	35	62	14	24	
AN582G18F	0,7	M 18	40	72	40	71	16	36	
AN582G20F	1,2	M 20	40	72	40	71	16	36	
AN582G22F	1,2	M 22	45	81	45	80,5	18	58	
AN582G24F	1,8	M 24	50	90	50	90	20	72	
AN582G27F	1,8	M 27	50	90	50	90	20	70	
AN582G30F	3,6	M 30	65	108	60	109	24	132	
AN582G33F	3,6	M 33	65	108	60	109	24	130	
AN582G36F	5,1	M 36	75	126	70	128	28	208	
AN582G39F	5,1	M 39	82	144	80	147	24	202	
AN582G42F	7	M 42	82	144	80	147	32	311	
AN582G45F	7	M 45	100	166	90	168	38	304	
AN582G48F	8,6	M 48	100	166	90	168	38	502	
AN582G52F	8,6	M 52	110	184	100	187	42	495	
AN582G56F	11,5	M 56	110	184	100	187	42	669	
AN582G64F	16	M 64	120	206	110	208	48	930	
AN582G72F	21	M 72	150	260	140	260	60	1850	

Ne pas utiliser pour le levage

Anneau de levage mâle type ANLM

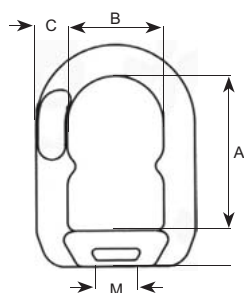
GRADE 80



Réf.	CMU	Diam. ISO M/pas	Diam. brut (mm)	A (mm)	B (mm)	L (mm)	C (mm)	Poids (kg)	Code art.
	(t)								
ANLM06002	0,2	M6 x 1	12	18	20	20	6	0,05	
ANLM08005	0,4	M8 x 1,25	12	16	20	23	7	0,05	
ANLM10008	0,7	M10 x 1,5	14	19	22	30	8	0,07	
ANLM12012	1	M12 x 1,75	1	22	27	36	10	0,13	
ANLM14015	1,2	M14 x 2	18	28	30	41	14	0,24	
ANLM16018	1,5	M16 x 2	22	30	36	53	15	0,36	
ANLM18025	2	M18 x 2,5	22	30	36	53	15	0,38	
ANLM20030	2,5	M20 x 2,5	26	32	40	58	16	0,55	
ANLM22037	3	M22 x 2,5	28	38	45	64	19	0,73	
ANLM24050	4	M24 x 3	30	42	54	64	20	1,08	
ANLM27062	5	M27 x 3	30	42	54	64	20	1,18	
ANLM30075	6	M30 x 3,5	40	49	60	98	24	1,87	
ANLM33087	7	M33 x 3,5	40	49	60	98	24	1,99	
ANLM36100	8	M36 x 4	41	45	68	118	25	2,44	
ANLM39110	9	M39 x 4	41	45	68	118	25	2,8	
ANLM42120	10	M42 x 4,5	50	56	80	135	31	3,97	
ANLM45180	15	M45 x 4,5	50	56	80	135	31	4,23	
ANLM48220	18	M48 x 5	72	63	97	150	42	10,2	
ANLM52250	20	M52 x 5	72	63	97	150	42	10,4	
ANLM56310	25	M56 x 5,5	72	63	97	150	42	10,6	
ANLM60375	30	M60 x 5,5	72	63	97	150	42	10,8	
ANLM64500	36	M64 x 6	72	63	97	150	42	11	

Anneau de levage femelle type ANLF

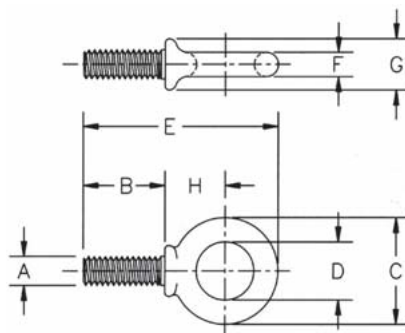
GRADE 80



Réf.	CMU	Diam. ISO M/pas	A (mm)	B (mm)	C (mm)	D (mm)	Poids (kg)	Code art.
	(t)							
ANLF06002	0,2	M6 x 1	47	30	111	13	0,15	
ANLF08005	0,4	M8 x 1,25	47	30	11	13	0,15	
ANLF10008	0,7	M10 x 1,5	47	30	11	13	0,15	
ANLF12012	1	M12 x 1,75	51	32	12	13	0,25	
ANLF14015	1,2	M14 x 2	51	32	12	13	0,25	
ANLF16018	1,5	M16 x 2	64	37	14	15	0,4	
ANLF18025	2	M18 x 2,5	64	37	14	15	0,4	
ANLF20030	2,5	M20 x 2,5	64	37	14	15	0,4	
ANLF22037	3	M22 x 2,5	79	48	16	19	0,67	
ANLF24050	4	M24 x 3	79	48	16	19	0,67	
ANLF27062	5	M27 x 3	79	48	16	19	0,67	
ANLF30075	6	M30 x 3,5	90	57	21	24	1,2	
ANLF33087	7	M33 x 3,5	90	57	21	24	1,2	
ANLF36100	8	M36 x 4	100	66	24	42	1,5	
ANLF39110	9	M39 x 4	100	66	24	42	1,5	
ANLF42120	10	M42 x 4,5	100	66	24	2	1,5	
ANLF45180	15	M45 x 4,5	125	81	25	40	3	
ANLF48220	18	M48 x 5	125	81	25	40	3	

Anneau de levage à oeil forgé type S-279 et M-279

GRADE 80



S - 279 Filetage UNC

Réf.	Diam. (mm)	CMU (t)*	A filetage** (mm)	B (mm)	C (mm)	D (mm)	E (mm)	F (mm)	G (mm)	Poids (kg)	Code art.
9900182	6,35 x 25,4	0,29	1/4 - 20	25,9	28,7	19,1	58	4,85	13,5	0,02	
9900191	7,94 x 28,6	0,54	5/16 - 18	29,2	35,1	22,4	69,5	6,35	15	0,04	
9900208	9,53 x 31,8	0,7	3/8 - 16	32,3	41,1	25,4	78	7,85	17,5	0,06	
9900217	12,70 x 38,1	1,18	1/2 - 13	38,9	49,5	30,2	94	9,65	23,1	0,12	
9900226	15,90 x 44,5	2,35	5/8 - 11	45,5	60,5	35,1	113	12,7	28,7	0,24	
9900235	19,10 x 51,0	3,26	3/4 - 10	52	70	38,1	129	16	35,1	0,43	
9900244	22,20 x 57,0	4,08	7/8 - 9	58,5	82,5	44,5	149	19,1	39,6	0,7	
9900253	25,40 x 63,5	6,03	1 - 8	65,5	95,5	51	169	22,4	46	1,1	
9900262	31,80 x 76,0	9,52	1 - 1/4 - 7	78,5	114	63,5	202	25,4	58	1,8	
9900271	38,10 x 89,0	10,8	1 - 1/2 - 6	91,5	140	76	241	31,8	70	3,2	

* La charge de rupture est égale à 5 fois la charge maximale d'utilisation.

** Sur demande : filetages spéciaux - boulons bruts de forge.

M - 279 Filetage métrique

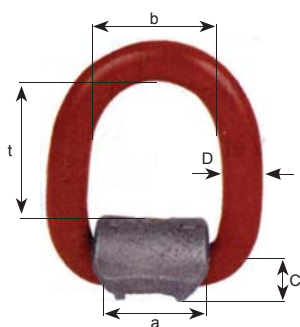
Réf.	Métrique (mm)	CMU (t)*	A filetage** (mm)	B (mm)	C (mm)	D (mm)	E (mm)	F (mm)	G (mm)	Poids (kg)	Code art.
10457534	M 6	0,2	6	13	28,7	19,1	58	4,9	13,5	0,03	
10457894	M 8	0,4	8	13	35,1	22,4	59,7	6,4	15	0,05	
10458334	M 10	0,64	10	17	41,1	25,4	78	7,9	17,5	0,08	
10458694	M 12	1	12	20,5	49,5	30,2	94	9,7	23,1	0,18	
10459131	M 16	1,8	16	27	60,5	35,1	113	12,7	28,7	0,4	
10459954	M 20	2,5	20	30	70	38,1	129	16	35,1	0,9	
10460294	M 24	4	24	36	95,5	51	169	22,4	46	0,95	
10460754	M 30	6	30	45	114	53,5	202	25,4	58	1,6	
10461094	M 36	8,5	36	54	140	76	241	31,8	70	2,7	

* La charge de rupture est égale à 5 fois la charge maximale d'utilisation.

** Sur demande : filetages spéciaux - boulons bruts de forge.

Anneau à souder

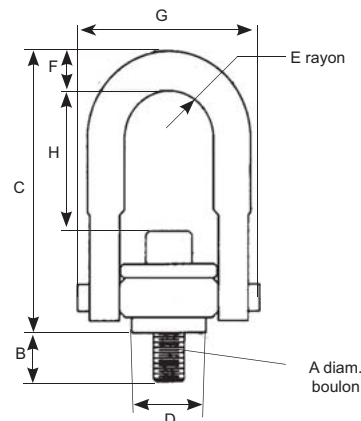
GRADE 80



Réf.	CMU (kg)	a (mm)	b (mm)	c (mm)	d (mm)	t (mm)	Poids (kg)	Code art.
ANAST010	1200	35	40	28	13	42	0,4	
ANAST030	3200	42	45	33	18	48,5	0,6	
ANAST050	5300	49	55	44	22	57	1,2	
ANAST080	8000	64	70	51	26	67	2,4	
ANAST150	15000	86	97	65	34	93,5	5,9	



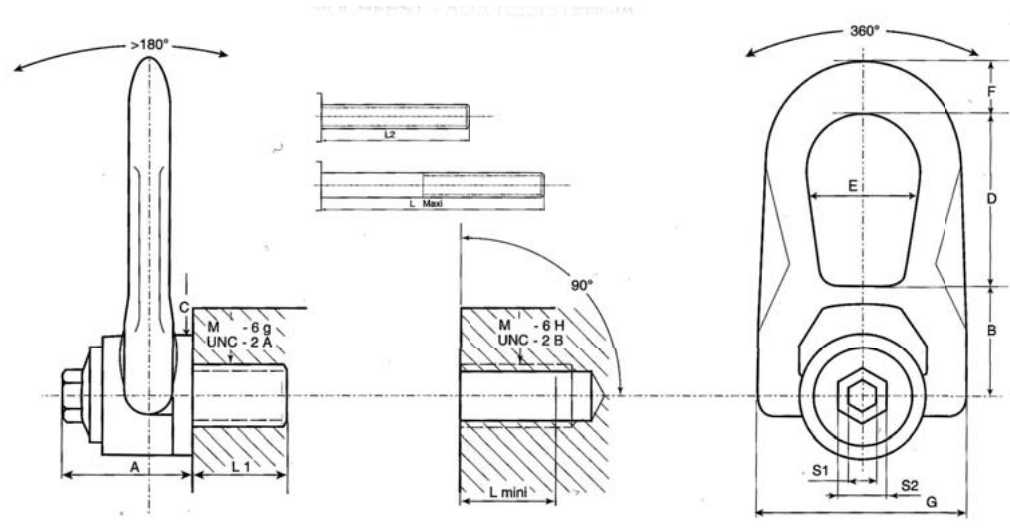
- Conserve 100% de sa capacité à 90° d'angle.
- Tous les composants sont en acier allié: trempé et revenu.
- Disponible en filetage UNC et métrique.
- Tourne sur 360° et pivote sur 180°.
- Conçu pour une résistance à la fatigue d'1x5 fois la charge maximale d'utilisation sur 20 000 cycles.
- Plusieurs longueurs de boulons disponibles pour répondre aux besoins des applications spécifiques.
- La charge maximale d'utilisation et le couple de serrage recommandé sont estampés de façon durable sur chaque rondelle.
- A n'utiliser que pour des pièces en métaux ferreux.



Réf.	CMU (t)			A (mm)	B (mm)	C (mm)	D (mm)	E (mm)	F (mm)	G (mm)	H (mm)	Poids (kg)	Code art.
	Coef. sécurité 5:1	Coef. sécurité 4:1	Couple (Nm)										
1016602	0,4	0,5	10	M 8 x 1,25 x 40	16,9	68,1	25,4	11,8	8,5	42,9	28,2	0,19	
1016613	0,45	0,55	16	M10 x 1,50 x 40	16,9	68,1	25,4	11,8	8,5	42,9	27,69	0,19	
1016624	1,05	1,3	38	M12 x 1,75 x 50	17,2	124,5	50,8	22,3	17,5	82,7	58,17	1,13	
1016635	1,9	2,4	81	M16 x 2,0 x 60	27,2	124,5	50,8	22,3	17,5	82,7	56,13	1,22	
1016644	2,15	2,7	136	M20 x 2,50 x 65	31,2	124,5	50,8	22,3	7,5	82,7	52,07	1,36	
1016657	3	3,75	136	M20 x 2,50 x 75	28,1	167	76,2	34,7	25,4	120,1	75,69	3,18	
1016668	4,2	5,25	312	M24 x 3,00 x 80	33,1	167	76,2	34,7	25,4	120,1	74,93	3,18	
1016679	7	8,75	637	M30 x 3,5 x 120	65,1	231,5	95,3	44,5	31,8	152,4	63,34	6,7	
1016690	11	13,75	1005	M36 x 4,0 x 150	60,6	315,3	120,7	57,2	44,5	203,2	124,2	14,95	
1016701	12,5	15,6	1005	M42 x 4,5 x 160	70,6	315,3	120,7	57,2	44,5	203,2	150,62	16,33	
1016712	13,5	16,9	1350	M48 x 5,0 x 160	70,6	315,3	120,7	57,2	44,5	203,2	137,92	16,33	

Anneau de levage à double articulations type DSR

Grade 80



1,000 LBS = 0,4536 t

Réf.	CMU	coéf. sécu	diamètre	standard L1	L max*	N.m Foot. LBS	S1	S2	A	B	C	D	E	F	G	Poids (kg)
ANLMDSR06	0,1 t	5	M6	15	179	4	5		33	30	30	38	27	14	53	0,3
ANLMDSR08	0,3 t	5	M8	14	179	6	8	16	33	30	30	38	27	14	53	0,3
ANLMDSR10	0,6 t	5	M10	17	179	10	8	16	33	30	30	38	27	14	53	0,3
ANLMDSR12	1 t	5	M12	21	179	15	8	16	33	30	30	38	27	14	53	0,3
ANLMDSR14	1,3 t	5	M14	23	170	30	8	20	45	42	45	54	38	17	76	0,9
ANLMDSR16	1,6 t	5	M16	27	170	50	8	20	45	42	45	54	38	17	76	0,9
ANLMDSR18	2 t	5	M18	27	170	70	8	20	45	42	45	54	38	17	76	0,9
ANLMDSR20	2,5 t	5	M20	30	170	100	8	20	45	42	45	54	38	17	76	0,9
ANLMDSR22	3 t	5	M22	33	200	120	14	24	62	55	60	83	55	25	107	2,6
ANLMDSR24	4 t	5	M24	36	200	160	14	24	62	55	60	83	55	25	107	2,6
ANLMDSR27	5 t	5	M27	40	200	200	14	24	62	55	60	83	55	25	107	2,7
ANLMDSR30	6,3 t	5	M30	45	200	250	14	24	62	55	60	83	55	25	107	2,7
ANLMDSRU01	1,200 LBS	5	UNC3/8"-16	17	179	8	FL 5/16"	5/8"	33	30	30	38	27	14	53	0,3
ANLMDSRU02	2,200 LBS	5	UNC1/2"-13	21	179	12	FL 5/16"	5/8"	45	42	45	54	38	17	76	0,3
ANLMDSRU03	3,800 LBS	5	UNC5/8"-11	24	170	40	FL 5/16"	20	45	42	45	54	38	17	76	0,9
ANLMDSRU05	5,500 LBS	5	UNC3/4"-10	30	170	80	FL 5/16"	20	45	42	45	54	38	17	76	0,9
ANLMDSRU10	10,000 LBS	5	UNC1"-8	36	200	125	FL 9/16"	24	62	55	60	83	55	25	107	2,6

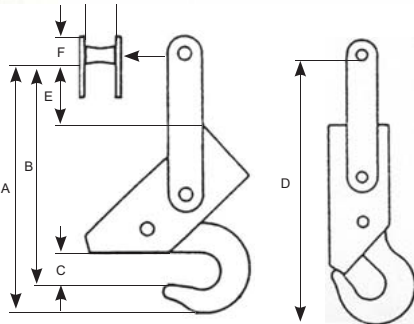
* non standard

Crochet de levage automatique

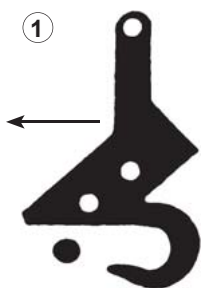
Type IS



Ce crochet est idéal pour charger des hauts éléments préfabriqués sur un camion. Grâce au décrochage automatique, il n'est pas nécessaire qu'un homme aille le décrocher à l'aide d'une échelle. Ainsi ce crochet évite une manipulation dangereuse.

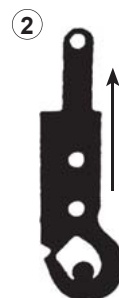


Réf.	CMU (t)	A (mm)	B (mm)	C (mm)	D (mm)	E (mm)	F (mm)	G (mm)	Poids (kg)	Code art.
IS 2	2	310	280	60	340	80	20	42	3	
IS 5	5	360	325	50	430	90	32	54	6,7	
IS 10	10	490	425	65	580	110	44	58	15	
IS 15	15	525	460	80	625	115	54	72	24	
IS 20	20	580	500	80	700	130	65	83	37	



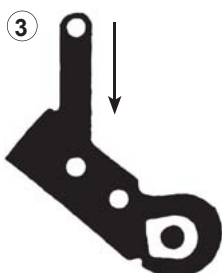
Approche

Sans charge, le crochet est ouvert et en position de prise de charge horizontale.



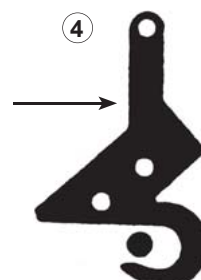
Levage

L'ouverture ne se produit que lorsqu'un angle de 60° est atteint. On peut alors dégager le système.



Pose

Le crochet reste en position fermée même après la dépose, afin de pouvoir relever la charge si nécessaire.



Dégagement

L'ouverture ne se produit que lorsqu'un angle de 60° est atteint. On peut alors dégager le système.

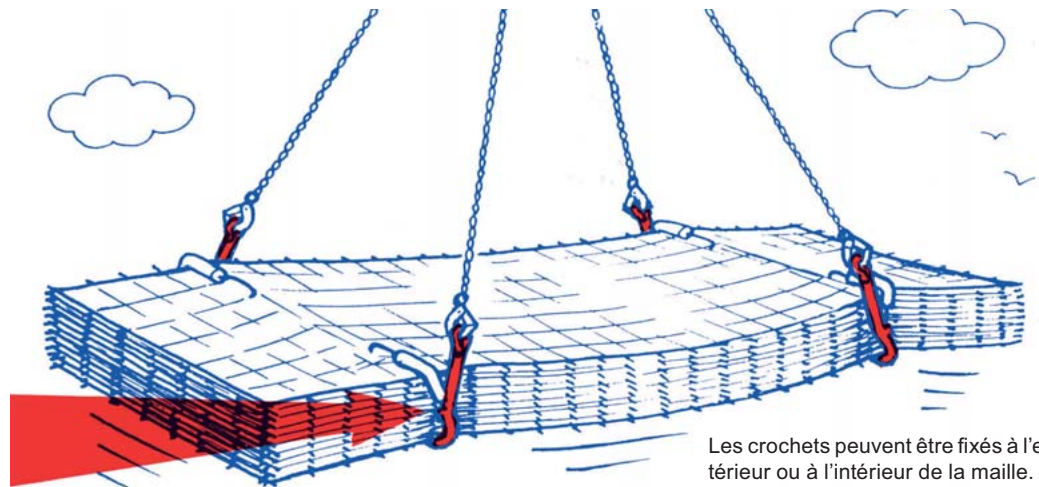
Crochet pour treillis

Type CTS



- L'intérêt de ce nouveau système est qu'il ajoute une dimension « sécurité » aux systèmes traditionnellement utilisés. Ce nouveau dispositif est formé de quatre crochets pouvant être assujettis à une élingue à quatre brins ou à un palonnier.
- La sécurité anti-décrochage de la charge est assurée par un ressort à boudin, gainé d'un tube plastique (pour éviter les pincements de doigts) et prolongé d'un crochet à poignée. Ce crochet, d'un poids total de 3,4 kg, est introduit dans une maille du treillis, après une légère tension (manuelle) du ressort.
- La charge maximale utile à 0° est de **1200 kg par crochet**, soit 4800 kg au total (avec 4 crochets). **CMU à 90° : 3000 kg.**
- Modèle breveté classe C.E. 6-8.
- Poids 2,3 kg.

La manutention des treillis soudés en toute sécurité



Les crochets peuvent être fixés à l'extérieur ou à l'intérieur de la maille.

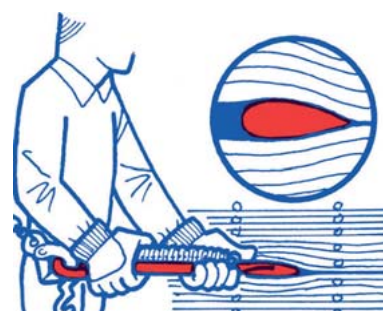
Chaque crochet est d'abord introduit horizontalement entre les fardeaux. Lorsque le fardeau est placé sur une surface rigide (plateau d'un camion de livraison par exemple), il peut être utile de soulever légèrement à l'aide d'un outil spécial appelé « clé manipule ».

Ensuite, on fait pivoter le crochet d'un quart de tour en position verticale, ce qui a pour effet d'introduire sa pointe dans une maille. La sécurité anti-décrochage est alors en place.

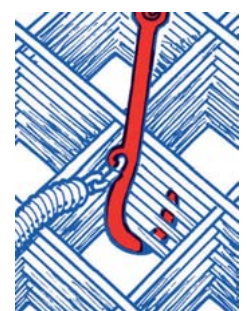
Manutention interdite sans système de sécurité



Les systèmes de sécurité anti-décrochage doivent obligatoirement être fixés à l'extérieur de l'élingage.



Nouveau profil pénétrant permettant de séparer 2 treillis afin d'y introduire plus facilement le crochet.

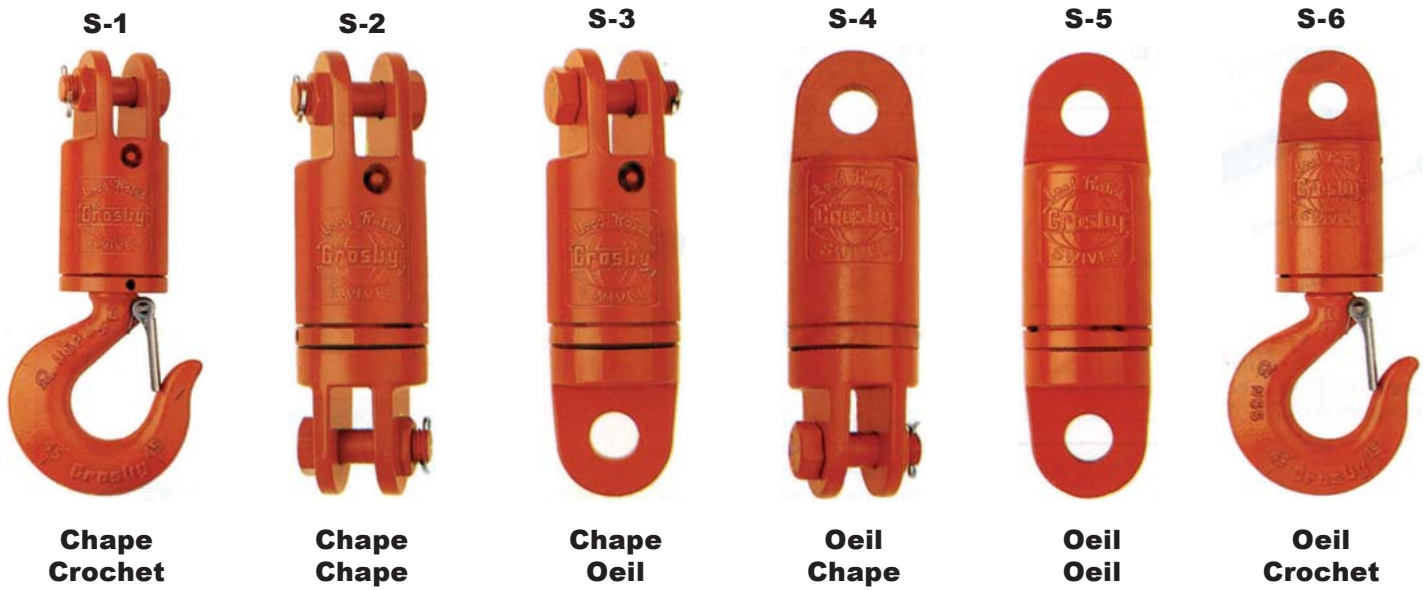


Ne jamais laisser traîner le système de sécurité.

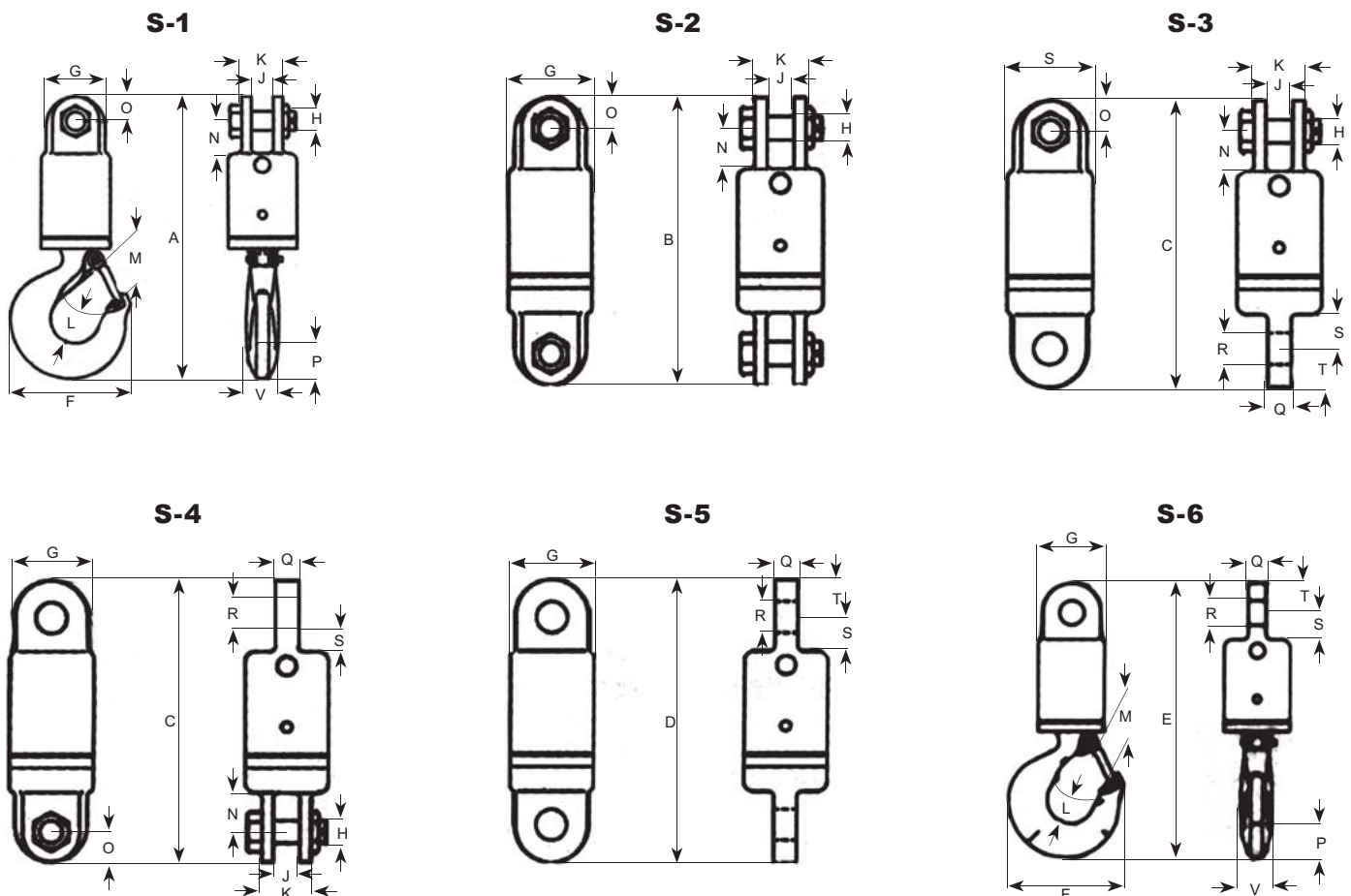


Toujours accrocher le système de sécurité à l'anneau.

Emerillons



- Conçu pour pivoter sous charge.
- Tous les émerillons subissent un test d'épreuve individuel avec certification à l'appui.
- Ne pas utiliser avec des boules de démolition.
- Autres types et capacités disponibles, jusqu'à **600 tonnes**.
- Tous les crochets sont équipés d'un linguet de sécurité.



S-1 S-1 Chape et Crochet

Réf.	Type	CMU (t)	Diam. câble (mm)	A (mm)	F (mm)	G (mm)	H (mm)	J (mm)	K (mm)	L (mm)	M (mm)	N (mm)	O (mm)	P (mm)	V (mm)	Poids (kg)	Code art.
3 S-1	3	3	13	291	123	70	19,1	22,4	41,1	38,9	35,8	33,3	25,4	36,6	28,4	4,45	
5 S-1	5	5	16	339	160	76	22,4	25,4	57	49,3	42,9	41,1	28,4	46	36,6	7,04	
8 S-1	8-1/2	8-1/2	19	418	192	102	25,4	39,5	71,5	62,5	56,5	54	35,1	57	41,1	13,3	
10 S-1	10	10	22	502	212	114	38,1	44,5	86	66	61	89	44,5	66	49,3	21,2	
15 S-1	15	15	26	565	263	127	38,1	44,5	86	71,5	81	89	44,5	76	60,5	33,5	
25 S-1	25	25	-	680	346	152	51	51	117	87,5	92	93,5	60,5	93	76	64	
35 S-1	35	35	-	760	357	165	51	51	117	98,5	95,5	93,5	60,5	116	81	100	
45 S-1	45	45	-	891	392	178	57	63,5	127	121	108	102	76	129	82,5	114	

S-2 Chape et Chape

Réf.	Type	CMU (t)	Diam. câble (mm)	B (mm)	G (mm)	H (mm)	J (mm)	K (mm)	N (mm)	O (mm)	Poids (kg)	Code art.
3 S-2	3	3	13	236	70	19,1	22,4	41,1	33,3	25,4	4,37	
5 S-2	5	5	16	262	76	22,4	25,4	57	41,1	28,4	6,21	
8 S-2	8-1/2	8-1/2	19	321	102	25,4	39,5	71,5	54	35,1	11,9	
10 S-2	10	10	22	426	114	38,1	44,5	86	89	44,5	20,8	
15 S-2	15	15	26	435	127	38,1	44,5	96	89	44,5	28,5	
25 S-2	25	25	-	527	152	51	51	117	93,5	60,5	64	
35 S-2	35	35	-	527	165	51	51	117	93,5	60,5	70	
45 S-2	45	45	-	641	178	57	63,5	127	102	76	107	

S-3 Chape et Oeil

Réf.	Type	CMU (t)	Diam. câble (mm)	C (mm)	G (mm)	H (mm)	J (mm)	K (mm)	N (mm)	O (mm)	Q (mm)	R (mm)	S (mm)	T (mm)	Poids (kg)	Code art.
3 S-3	3	3	13	237	70	19,1	22,4	41	33,3	25,4	19,1	26,2	28,4	31,8	4,14	
5 S-3	5	5	16	256	76	22,4	25,4	57	41,1	28,4	25,4	32,5	31,8	31,8	6,12	
8 S-3	8-1/2	8-1/2	19	311	102	25,4	39,5	71,5	54	35,1	31,8	35,8	41,1	38,1	11,3	
10 S-3	10	10	22	409	114	38,1	44,5	86	89	44,5	42,9	42,9	70	47,8	19,7	
15 S-3	15	15	26	425	127	38,1	44,5	86	89	44,5	49,3	51,5	70	54	27,7	
25 S-3	25	25	-	546	152	51	51	117	93,5	60,5	57	58,5	98,5	60,5	61	
35 S-3	35	35	-	546	165	51	51	117	93,5	60,5	57	58,5	98,5	60,5	68	
45 S-3	45	45	-	657	178	63,5	63,5	127	102	76	63,5	64,5	102	76	102	

S-4 Oeil et chape

Réf.	Type	CMU (t)	Diam. câble (mm)	C (mm)	G (mm)	H (mm)	J (mm)	K (mm)	N (mm)	O (mm)	Q (mm)	R (mm)	S (mm)	T (mm)	Poids (kg)	Code art.
3 S-4	3	3	13	237	70	19,1	22,4	41	33,3	25,4	19,1	26,2	28,4	31,8	4,14	
5 S-4	5	5	16	256	76	22,4	25,4	57	41,1	28,4	25,4	32,5	31,8	31,8	6,12	
8 S-4	8-1/2	8-1/2	19	311	102	25,4	39,5	71,5	54	35,1	31,8	35,8	41,1	38,1	11,3	
10 S-4	10	10	22	409	114	38,1	44,5	86	89	44,5	42,9	42,9	70	47,8	19,7	
15 S-4	15	15	26	425	127	38,1	44,5	86	89	44,5	49,3	51,5	70	54	27,7	
25 S-4	25	25	-	546	152	51	51	117	93,5	60,5	57	58,5	98,5	60,5	61	
35 S-4	35	35	-	546	165	51	51	117	93,5	60,5	57	58,5	98,5	60,5	68	
45 S-4	45	45	-	657	178	63,5	63,5	127	102	76	63,5	64,5	102	76	102	

S-5 Oeil et Oeil

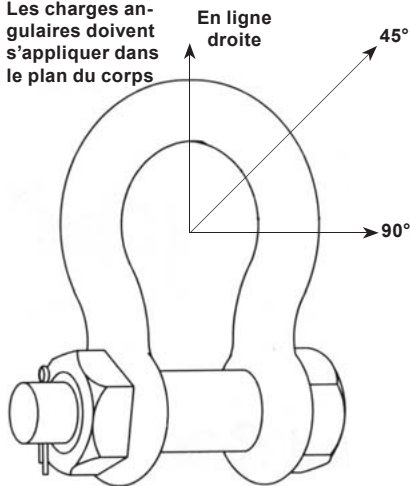
Réf.	Type	CMU (t)	Diam. câble (mm)	D (mm)	G (mm)	Q (mm)	R (mm)	S (mm)	T (mm)	Poids (kg)	Code art.
3 S-5	3	3	13	239	70	19,1	26,2	28,4	31,8	3,86	
5 S-5	5	5	16	249	76	25,4	32,5	31,8	31,8	5,13	
8 S-5	8-1/2	8-1/2	19	302	102	31,8	35,8	41,1	38,1	13,3	
10 S-5	10	10	22	394	114	42,9	42,9	70	47,8	19,1	
15 S-5	15	15	26	416	127	49,3	51,5	70	54	22,2	
25 S-5	25	25	-	565	152	57	58,5	98,5	60,5	59	
35 S-5	35	35	-	565	165	57	58,5	98,5	60,5	66	
45 S-5	45	45	-	673	178	63,5	64,5	102	76	98	

S-6 Oeil et Crochet

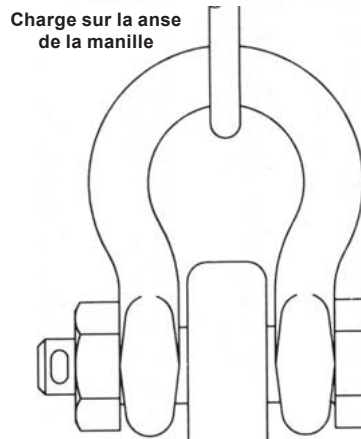
Réf.	Type	CMU (t)	Diam. câble (mm)	E (mm)	F (mm)	G (mm)	L (mm)	M (mm)	P (mm)	Q (mm)	R (mm)	S (mm)	T (mm)	V (mm)	Poids (kg)	Code art.
3 S-6	3	3	13	292	123	70	38,9	35,8	36,6	19,1	26,2	28,4	31,8	28,4	4,23	
5 S-6	5	5	16	332	160	76	49,3	42,9	46	25,4	32,5	31,8	31,8	36,6	6,46	
8 S-6	8-1/2	8-1/2	19	408	192	102	62,5	56,5	57	31,8	35,8	41,1	38,1	41,1	14,5	
10 S-6	10	10	22	486	212	114	66	61	66	42,9	42,9	70	47,8	49,3	20,6	
15 S-6	15	15	26	540	263	127	71,5	81	76	51,5	51,5	70	54	60,5	28,6	
25 S-6	25	25	-	699	346	152	87,5	92	93	58,5	58,5	98,5	60,5	76	61	
35 S-6	35	35	-	780	357	165	98,5	95,5	116	58,5	58,5	98,5	60,5	81	98	
45 S-6	45	45	-	907	392	178	121	108	129	64,5	64,5	102	76	82,5	122	

Renseignements pratiques

Les charges angulaires doivent s'appliquer dans le plan du corps



Charge sur la anse de la manille



Il est permis de faire porter la charge sur la anse d'une manille. Le chargement de l'axe est acceptable aussi longtemps que la charge est raisonnablement centrée. Il est néanmoins recommandé d'utiliser un œil de levage avec une superficie de 80% de l'axe de la manille.

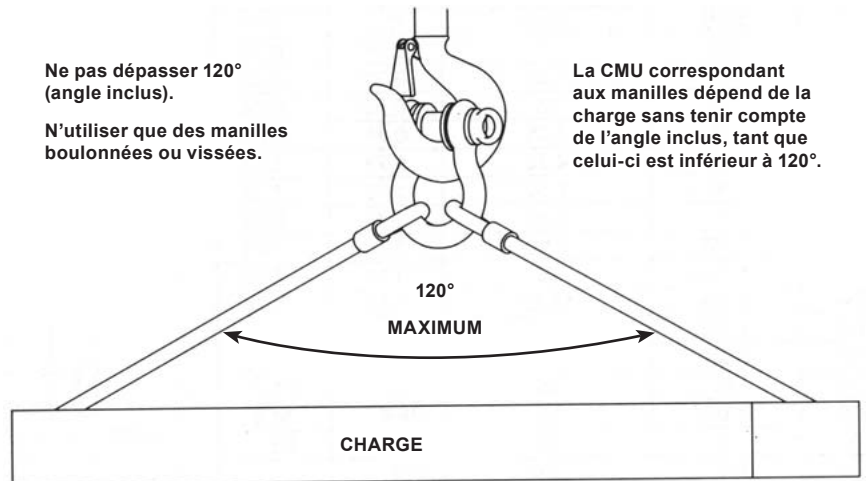
Angle de la charge latérale	Charge de travail maximum ajustée
0° en ligne droite	100% de la CMU nominale
à 45° de l'axe vertical	70% de la CMU nominale
à 90° de l'axe vertical	50% de la CMU nominale

La charge en ligne droite s'exerce perpendiculairement à l'axe.
Les manilles à axe goupillé ne doivent pas porter de charges latérales.

Ne pas dépasser 120° (angle inclus).

N'utiliser que des manilles boulonnées ou vissées.

La CMU correspondant aux manilles dépend de la charge sans tenir compte de l'angle inclus, tant que celui-ci est inférieur à 120°.



CMU pour manilles de 85 tonnes et plus

La CMU est réduite lorsque la largeur de l'œil à souder est inférieure à 80% de l'ouverture de la manille.

1°/ Oeil à souder à 60% de l'ouverture :

$$CMU = 0.87 \times CMU$$

2°/ Oeil à souder 40% de l'ouverture :

$$CMU = 0.80 \times CMU$$

3°/ Charge concentrée :

$$CMU = 0.7 \times CMU$$

CMU nominale des élingues synthétiques

Le pliage, le tassement ou le pincement des élingues synthétiques produit par les manilles, crochets ou autres réduisent la capacité nominale.

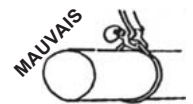


Tassement



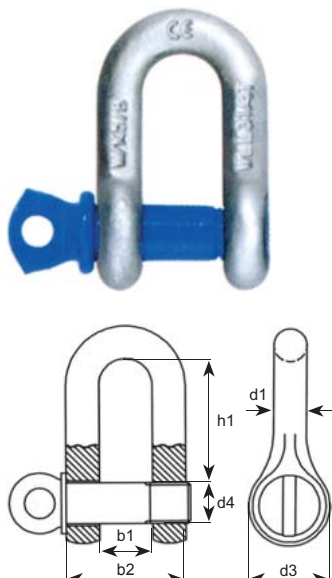
Pincement

Former des boucles



L'axe est à placer dans l'œil de l'élingue.

Manille de levage droite axe à visser



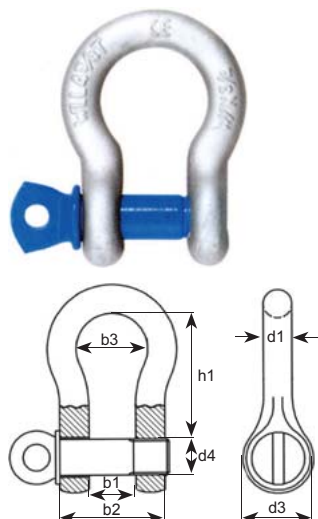
Réf.	CMU (t)	INCH	b1 (mm)	b2 (mm)	d1 (mm)	d4 (mm)	h1 (mm)	d3 (mm)	Poids 100 pc (kg)	Code art.
MA2100050	0,5	1/4	12	26	6	8	22	17	5	
MA2100075	0,75	5/16	13	29	8	10	26	21	8	
MA2100100	1	3/8	16	36	10	12	31	26	13	
MA2100150	1,5	7/16	18	40	11	14	36	28	19	
MA2100200	2	1/2	21	47	13	16	41	30	31	
MA2100325	3,25	5/8	27	59	16	20	51	42	55	
MA2100475	4,75	3/4	32	70	19	22	60	48	96	
MA2100650	6,5	7/8	36	80	22	27	71	57	141	
MA2100850	8,5	1	43	93	25	28	81	62	203	
MA2100950	9,5	1 1/8	46	104	29	33	90	69	297	
MA2101200	12	1 1/4	52	116	32	36	100	78	401	
MA2101350	13,5	1 3/8	57	127	35	39	113	86	540	
MA2101700	17	1 1/2	60	136	38	42	124	94	729	
MA2102500	25	1 3/4	73	161	44	52	146	112	1125	
MA2103500	35	2	83	185	51	60	171	135	1620	
MA2105500	55	2 1/2	106	232	63	72	203	158	3330	

Type 210

Coefficient de sécurité 6

Manille de levage lyre axe à visser

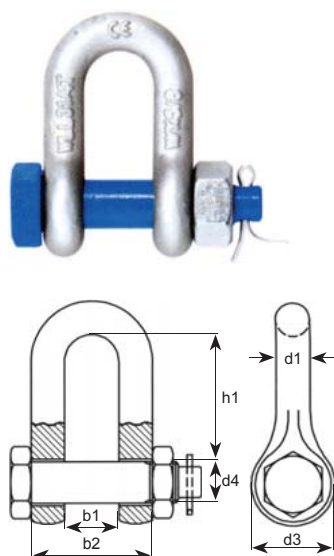
Type 209



Réf.	CMU (t)	INCH	b1 (mm)	b2 (mm)	b3 (mm)	d1 (mm)	d3 (mm)	d4 (mm)	h1 (mm)	Poids 100 pc (kg)	Code art.
MA2090033	0,33	3/16	9,7		15,2	4,83	14,2	6,35	22,4	2	
MA2090050	0,5	1/4	12	25	19	6	17	8	28	5	
MA2090075	0,75	5/16	13	29	21	8	21	10	31	8	
MA2090100	1	3/8	16	36	26	10	26	12	36	14	
MA2090150	1,5	7/16	18	40	29	11	28	14	42	22	
MA2090200	2	1/2	21	47	33	13	30	16	48	33	
MA2090325	3,25	5/8	27	59	43	16	42	20	60	65	
MA2090475	4,75	3/4	32	70	51	19	48	22	71	97	
MA2090650	6,5	7/8	36	80	58	22	57	27	84	146	
MA2090850	8,5	1	43	93	68	25	62	28	95	239	
MA2090950	9,5	1 1/8	46	104	74	29	69	33	103	315	
MA2091200	12	1 1/4	52	116	82	32	78	36	119	432	
MA2091350	13,5	1 3/8	57	127	92	35	86	39	133	567	
MA2091700	17	1 1/2	60	136	98	38	94	42	146	779	
MA2092500	25	1 3/4	73	161	127	44	112	52	178	1125	
MA2093500	35	2	83	185	146	51	135	60	197	1620	
MA2095500	55	2 1/2	106	232	184	63	158	72	267	3758	

Manille de levage droite boulonnée et goupillée

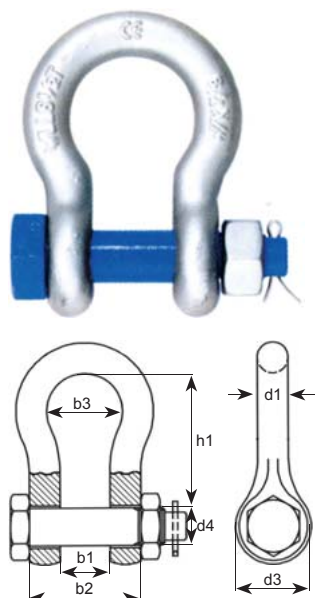
Type 2150



Réf.	CMU (t)	INCH	b1 (mm)	b2 (mm)	d1 (mm)	d4 (mm)	h1 (mm)	d3 (mm)	Poids 100 pc (kg)	Code art.
MA2150050	0,5	1/4	12	26	6	8	22	17	6	
MA2150075	0,75	5/16	13	29	8	10	26	21	10	
MA2150100	1	3/8	16	36	10	12	31	26	15	
MA2150150	1,5	7/16	18	40	11	14	36	28	22	
MA2150200	2	1/2	21	47	13	16	41	30	34	
MA2150325	3,25	5/8	27	59	16	19	51	42	70	
MA2150475	4,75	3/4	32	70	19	22	60	48	118	
MA2150650	6,5	7/8	36	80	22	25	71	57	164	
MA2150850	8,5	1	43	93	25	28	81	62	241	
MA2150950	9,5	1 1/8	46	104	29	32	90	69	327	
MA2151200	12	1 1/4	52	116	32	35	100	78	459	
MA2151350	13,5	1 3/8	57	127	35	38	113	86	600	
MA2151700	17	1 1/2	60	136	38	42	124	94	833	
MA2152500	25	1 3/4	73	161	44	50	146	112	1283	
MA2153500	35	2	83	185	51	55	171	127	1930	
MA2155500	55	2 1/2	105	232	64	70	203	151	3450	
MA2158500	85	3	127	279	76	82	216	200	6000	
MA2159900	120	3 1/2	133	317	89	95	253	203	9300	
MA2159901	150	4	140	348	102	107	250	226	14500	

Manille de levage lyre boulonnée et goupillée

Type 2130

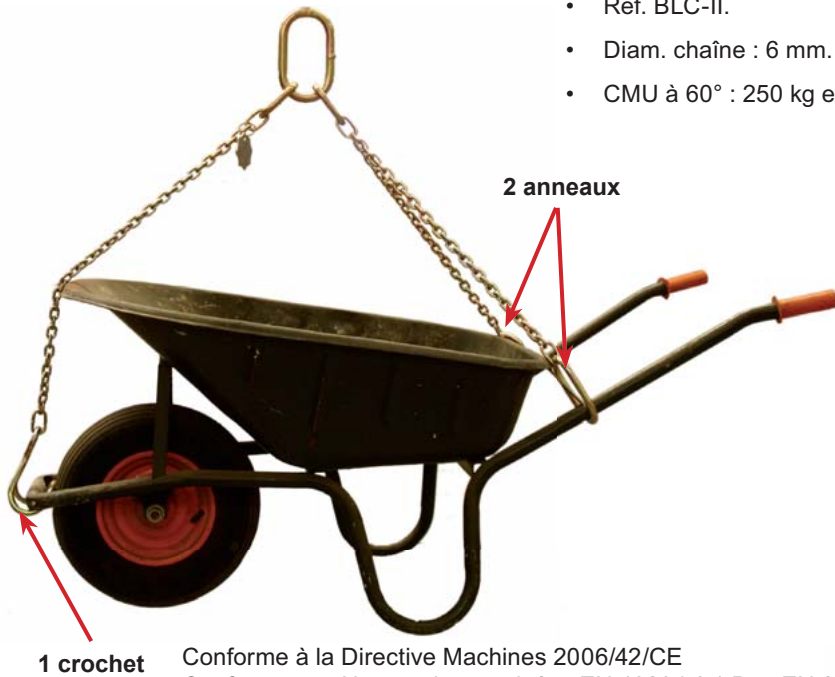


Réf.	CMU (t)	INCH	b1 (mm)	b2 (mm)	b3 (mm)	d1 (mm)	d3 (mm)	d4 (mm)	h1 (mm)	Poids 100 pc (kg)	Code art.
MA2130050	0,5	1/4	12	25	19	6	17	8	28	7	
MA2130075	0,75	5/16	13	29	21	8	21	10	31	10	
MA2130100	1	3/8	16	36	26	10	26	12	36	18	
MA2130150	1,5	7/16	18	40	29	11	28	14	42	25	
MA2130200	2	1/2	21	47	33	13	30	16	48	37	
MA2130320	3,2	5/8	27	59	43	16	42	20	60	71	
MA2130470	4,7	3/4	32	70	51	19	48	22	71	127	
MA2130650	6,5	7/8	36	80	58	22	57	27	84	178	
MA2130850	8,5	1	43	93	68	25	62	28	95	252	
MA2130950	9,5	1 1/8	46	104	74	29	69	33	109	353	
MA2131200	12	1 1/4	52	116	82	32	78	36	119	504	
MA2131350	13,5	1 3/8	57	127	92	35	86	39	133	684	
MA2131700	17	1 1/2	60	136	98	38	94	42	146	878	
MA2132500	25	1 3/4	73	161	127	44	112	52	178	1409	
MA2133500	35	2	83	185	146	51	127	55	197	2090	
MA2135500	55	2 1/2	105	232	184	64	152	70	267	3990	
MA2138500	85	3	127	279	200	76	200	82	330	6200	
MA2139900	120	3 1/2	137	321	232	92	220	95	374	10900	
MA2139901	150	4	145	353	250	104	240	108	372	13000	

Coefficient de sécurité 6

Chaîne lève-brouette à 3 brins zinguée

- Réf. BLC-II.
- Diam. chaîne : 6 mm.
- CMU à 60° : 250 kg et CMU à 45° : 350 kg.



1 crochet

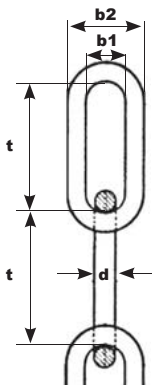
2 anneaux

Conforme à la Directive Machines 2006/42/CE
Conforme aux Normes harmonisées EN 10204 3.1 B et EN 818.



Interdit pour le levage de personnes

Chaîne galvanisée longues mailles DIN 763

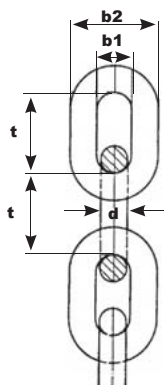


Réf.	Diam. (mm)	t (mm)	b1 (mm)	b2 (mm)	Charge d'util. indicative (kg)	Poids (kg/100m)	Code art.
CHGLM020	2	21	6	10	25	6	
CHGLM030	3	26	6	12	60	13	
CHGLM040	4	32	8	16	100	24	
CHGLM050	5	35	10	20	155	42	
CHGLM060	6	42	12	24	230	59	
CHGLM070	7	49	14	28	300	80	
CHGLM080	8	52	16	32	400	108	
CHGLM100	10	65	20	40	620	170	
CHGLM120	13	78	24	48	900	250	

Finition: noire ou galvanisée.

Cette chaîne ne peut pas être utilisée pour le levage

Chaîne galvanisée courtes mailles DIN 766



Réf.	Diam. (mm)	t (mm)	b1 (mm)	b2 (mm)	Charge d'util. indicative (kg)	Poids (kg/100 m)	Code art.
CHGCM020	2	12	5	9	25	7	
CHGCM030	3	16	5	11	60	16	
CHGCM040	4	19	7	15	100	30	
CHGCM050	5	21	9	19	155	50	
CHGCM060	6	24	11	23	230	73	
CHGCM070	7	28	13	27	300	100	
CHGCM080	8	32	15	31	400	130	
CHGCM100	10	40	19	39	620	205	
CHGCM120	12	48	23	47	900	290	

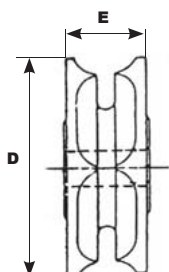
Finition: noire ou galvanisée.

Cette chaîne ne peut pas être utilisée pour le levage

Chaîne inox
voir page 228

Noix à empreintes

qualité fonte FT 25



Pour chaîne norme NFE 26011

Réf.	Diam. chaîne (mm)	Nbre empreintes	Diam. primitif (mm)	Diam. D extérieur (mm)	Largeur E (mm)	Code art.
380 008	8	6	92	110	55	
380 010	10	6	115	133	65	
380 012	12	6	138	166	80	
380 014	14	5	135	165	85	
380 016	16	5	155	185	100	

Pour chaîne norme NFE 26012

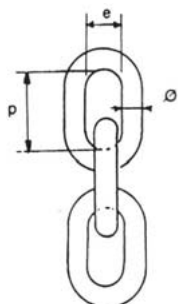
Réf.	Diam. chaîne (mm)	Nbre empreintes	Diam. primitif (mm)	Diam. extérieur (mm)	Largeur (mm)	Code art.
381 010	10	6	134	162	75	
381 016	16	5	180	225	110	

Chaîne de transmission AT - classe 80

Type 850

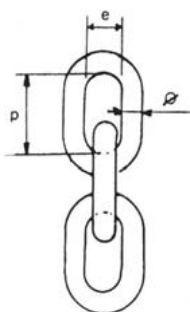
Les chaînes dont les dimensions sont celles des normes NFE 26011 et NFE 26012 sont fabriquées dans un acier à haute résistance et sont soumises à un traitement thermique spécial leur donnant une très grande résistance à l'usure.

Ces chaînes sont particulièrement bien adaptées pour le matériel agricole.



Pas 3 x d norme NFE 26001

Réf.	Diam. chaîne (mm)	Dimensions intérieures		Rupture (t)	Poids (kg/m)	Code art.
		P	e mini			
850 080	8	24	10,4	8	1,39	
850 100	10	30	13	12,5	2,17	
850 120	12	36	15,6	18	3,12	
850 140	14	42	18,2	24,6	4,25	
850 160	16	48	20,8	32	5,25	



Pas 3.5 x d norme NFE 26012

Réf.	Diam. chaîne (mm)	Dimensions intérieures		Rupture (t)	Poids (kg/m)	Code art.
		P	e mini			
860 080	8	28	11,2	8	1,31	
860 100	10	35	14	12,5	2,05	
860 120	12	42	16,8	18	2,96	
860 140	14	49	19,6	24,6	4,02	
860 160	16	56	22,4	32	5,26	

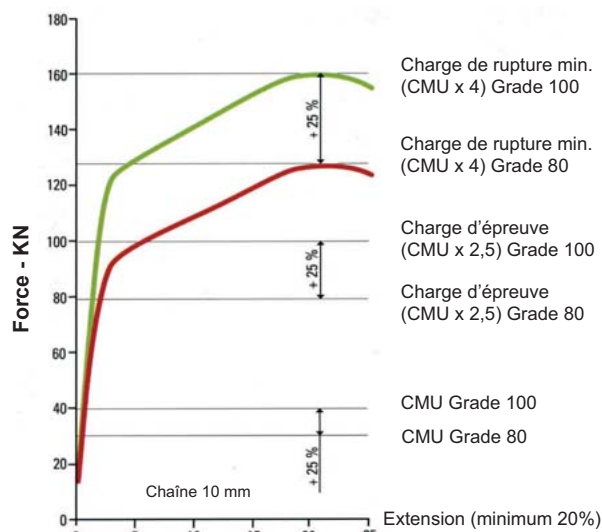
Caractéristiques du GRADE 100

Les accessoires de levage **SYSMAX** sont fabriqués à partir d'un acier dont la composition est propre à Forge de France. Elle garantit une répartition parfaite des effets du traitement thermique dans la pièce (homogénéité de la structure du métal), des caractéristiques mécaniques supérieures (haute ductilité) et un très bon comportement de la pièce dans le long terme.

L'alliance d'une matière première de très haute qualité et d'un traitement thermique de grande précision a permis la conception d'une nouvelle gamme de crochets et d'accessoires de levage qui offrent des **CMU supérieures de 25% à celles du Grade 80** tout en conservant l'avantage des dimensions fonctionnelles identiques à celles des accessoires de levage Sysma Grade 80.

Composants de l'élingue (pour soulever 10T)	Poids en Kg Grade 80	Poids en kg Grade 100
Crochet CLC (4)	23	12,4
Maillon Oméga (4)	4,6	2,4
Chaîne (4x2m)	43,2	29
Maille de tête triple	5,9	11
Poids total (Kg)	76,7	54,8

Diam. Chaîne (mm)	A 30			A 31	
	1 brin	2 brins		3 & 4 brins	
		0<B<45°	45°<B<60°	0<B<45°	45°<B<60°
7	A 302 X	A 302 X	A 302 X	A 312 BX	A 312 BX
8	A 302 X	A 303 X	A 302 X	A 312 BX	A 312 BX
10	A 303 X	A 304 X	A 303 X	A 314 X	A 314 X
13	A 306 X	A 306 X	A 306 X	A 317 X	A 317 X
16	A 306 X	A 307 X	A 306 X	A 317 CX	A 317 X



Les élingues **SYSMAX**, plus légères, se manipulent facilement. Cet avantage de poids permet également de diminuer l'ampleur des mouvements de l'élingue due à l'inertie lors des manœuvres de la grue ou du pont roulant. Par exemple, le poids total d'un élingue Sysmax Grade 100 à 4 brins calculé pour lever 10t (40°<B<60°) sera **28% plus légère que l'élingue Grade 80** !

Les accessoires **SYSMAX** reçoivent un traitement thermique spécial à des températures supérieures à 400°C qui garantit leur absence de détérioration due au vieillissement de l'acier.

La dimension intérieure de la chape des accessoires et crochets de la gamme **SYSMAX** permet un montage avec la plupart des chaînes **Grade 100**.

Compatibilité avec la gamme Sysma Grade 80 : les crochets et accessoires **SYSMAX** peuvent être utilisés pour réparer des élingues Grade 80 (dans ce cas, l'élingue remise à neuf sera certifiée **Grade 80**).

Les crochets et accessoires **SYSMAX Grade 100** possèdent les mêmes dimensions fonctionnelles que celles de la gamme Sysma Grade 80.

Charge maximum utile pour élingues chaîne (Kg) SYSMAX Grade 100										
Diam. chaîne (mm)	Elingue 1 brin	Elingue 2 brins		Elingues 3 et 4 brins		Elingue en boucle 2 brins		Elingue en boucle 4 brins		Boucle sans fin
		0-45°	45°-60°	0-45°	45°-60°	0-45°	45°-60°	0-45°	45°-60°	
Angle B	0°	0-45°	45°-60°	0-45°	45°-60°	0-45°	45°-60°	0-45°	45°-60°	
Coefficient	1	1,4	1	2,1	1,5	1,1	0,8	1,7	1,2	1,6
6	1400	2000	1400	3000	2120	1600	1120	2360	1700	2240
7	1900	2650	1900	4000	2800	2100	1550	3400	2800	3000
8	2500	3550	2500	5300	3750	2800	2000	4250	3000	4000
10	4000	5600	4000	8500	6000	4500	3150	6700	4750	6300
13	6700	9500	6700	14000	10000	7500	5300	11200	8000	10600
16	10000	14000	10000	21200	15000	11200	8000	17000	12000	16000

Chaîne de levage type A1X

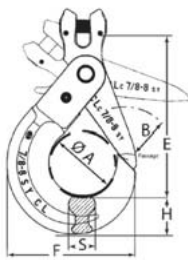
GRADE 100



Réf.	Diam. (mm)	CMU (t)	Pas (mm)	W1 (mm)	W2 (mm)	Poids (kg)	Code art.
A 101 X	6	1,4	18	7,8	22,2	0,9	
A 102 X	7	1,9	21	9,1	25,9	1,1	
A 103 X	8	2,5	24	10,9	26,9	1,6	
A 104 X	10	4	30	13	37	2,2	
A 105 X	13	6,7	39	16,9	48,1	3,6	
A 106 X	16	10	48	20,8	59,2	5,4	
A 100 X	19	14	57	24,7	70,3	8	
A 107 X	20	16	60	26	74	10	
A 108 X	22	19	66	29,5	73,5	12	
A 109 X	26	27	78	33,8	96,2	15	

Crochet automatique à chape type A6X

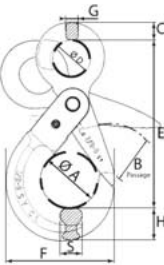
GRADE 100



Réf.	Diam. (mm)	CMU (t)	A (mm)	B (mm)	E (mm)	F (mm)	H (mm)	S (mm)	Poids (kg)	Code art.
A 600 X	6	1,4	34	30	88	75	24	15	0,5	
A 601 X	7/8	2,5	46	38	111	87	26	18	0,75	
A 602 X	10	4	56	44	142	106	33	24	1,5	
A 603 X	13	6,7	71	57	173	137	43	34	3,1	
A 604 X	16	10	88	64	213	170	46	36	5,9	
A 605 X	18/20	16	100	80	239	197	55	52	7,4	
A 606 X	22	19	113	95	281	225	64	53	12,5	
A 607 X	24/26	27	125	87	319	253	78	52	22,5	

Crochet automatique à oeil type B5X

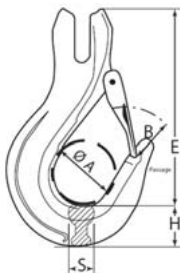
GRADE 100



Réf.	Diam. (mm)	CMU (t)	A (mm)	B (mm)	C (mm)	D (mm)	E (mm)	F (mm)	G (mm)	H (mm)	S (mm)	Poids (kg)	Code art.
B 506 X	6	1,4	34	30	10	22	110	75	10	24	15	0,5	
B 507 X	7/8	2,5	45	37	14	29	133	88	10	27	19	0,8	
B 508 X	10	4	56	45	15	36	167	106	12	33	25	1,55	
B 509 X	13	6,7	71	50	21	45	200	138	16	42	33	3,15	
B 510 X	16	10	88	64	28	58	251	172	20	46	35	6,05	
B 511 X	18/20	16	100	80	27	64	274	197	21	55	52	7,6	
B 512 X	22	19	113	95	35	71	314	225	26	64	53	12,6	
B 513 X	24/26	27	125	87	40	80	371	253	33	78	52	23	

Crochet simple à chape avec linguet forgé type CCLX

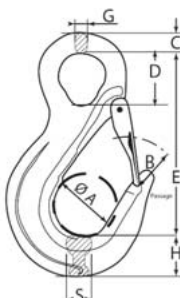
GRADE 100



Réf.	Diam. (mm)	CMU (t)	A (mm)	B (mm)	E (mm)	H (mm)	S (mm)	Poids (kg)	Code art.
A 501 X	6	1,4	34	18	74	19	15	0,28	
CCL 8 X	7/8	2,5	40	29	99	21	20	0,55	
CCL 10 X	10	4	46	32	120	25	27	1,1	
CCL 13 X	13	6,7	52	42	136	35	30	1,9	
A 505 X	16	8	68	48	168	46	36	3,8	

Crochet simple à oeil avec linguet forgé type COLX

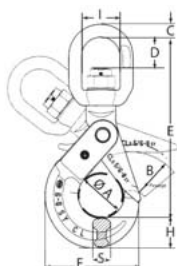
GRADE 100



Réf.	Diam. (mm)	CMU (t)	A (mm)	B (mm)	C (mm)	D (mm)	E (mm)	G (mm)	H (mm)	S (mm)	Poids (kg)	Code art.
B202 X	6	1,4	34	22	10	20	86	9	18	15	0,27	
COL 8 X	7/8	2,5	40	29	11	27	112	10	21	20	0,55	
COL 10 X	10	4	46	33	13	34	131	13	24	26	1	
COL 13 X	13	6,7	52	40	18	44	152	17	35	30	1,8	
B210 X	16	10	68	48	22	54	182	19	44	34	3	

Crochet automatique à émerillon type COLX

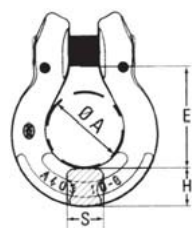
GRADE 100



Réf.	Diam. (mm)	CMU (t)	A (mm)	B (mm)	C (mm)	D (mm)	E (mm)	F (mm)	G (mm)	H (mm)	S (mm)	Poids (kg)	Code art.
B 606 X	6	1,4	34	30	10	25	144	75	11	24	15	0,6	
B 607 X	8	2,5	45	38	12	30	178	88	12	27	18	1	
B 608 X	10	4	55	44	14	35	208	108	14	33	25	2	
B 609 X	13	6,7	68	50	18	45	252	138	16	44	34	3,8	
B 610 X	16	10	85	66	20	60	322	175	20	46	35	7	
B 611 X	20	16	100	80	28	60	360	190	26	52	40	9,6	
B 612 X	22	19	125	87	33	77	420	254	34	78	53	16,25	

Manille Oméga type A4X

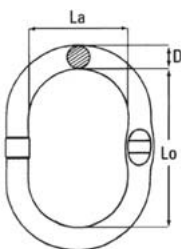
GRADE 100



Réf.	Diam. (mm)	CMU (t)	A (mm)	E (mm)	H (mm)	S (mm)	Poids (kg)	Code art.
A 401 X	6	1,4	18	25	11	9	0,07	
A 402 X	7/8	2,5	23	36	16	12	0,2	
A 403 X	10	4	32	41	16	15	0,3	
A 404 X	13	6,7	42	53	21	20	0,6	
A 405 X	16	10	50	65	28	25	1,15	

Maille de tête soudée simple type A3X

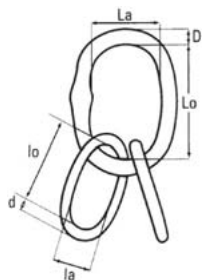
GRADE 100



Réf.	CMU (t)	D (mm)	Lo (mm)	La (mm)	Poids (kg)	Code art.
A 301 X	1,6	13	100	60	0,32	
A 302 X	3,15	16	120	70	0,6	
A 303 X	5,3	18	135	75	0,85	
A 304 X	6,2	20	150	90	1,15	
A 306 X	11,2	25	195	106	2	
A 307 X	16	30	235	126	3,5	
A 307 BX	21,2	36	270	150	6,25	
A 308 X	25,1	38	270	158	7	
A 309 X	32,1	45	340	180	11,1	

Maille de tête soudée triple type A31X

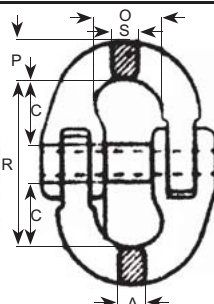
GRADE 100



Réf.	CMU (t)	D (mm)	Lo (mm)	La (mm)	d (mm)	lo (mm)	la (mm)	Poids (kg)	Code art.
A 311 X	2,5	16	120	70	13	100	60	1,2	
A 312 BX	5,5	20	150	90	18	135	75	2,75	
A 314 X	8,5	25	195	100	20	150	90	4,6	
A 317 X	17,6	36	265	145	28	200	120	11	
A 317 CX	23,6	40	300	160	32	235	120	16,2	
A 318 X	31,5	45	340	180	38	270	150	32	
A 319 X	40	50	350	200	42	300	160	39	
A 320 X	50	55	400	200	45	340	180	50	
A 321 X	60	58	430	220	50	350	190	64	

Maillon de jonction démontable type CLX

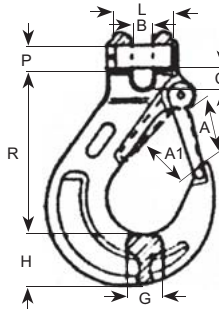
GRADE 100



Réf.	CMU (kg)	Diam. chaîne (mm)	A (mm)	C (mm)	O (mm)	R (mm)	P (mm)	S (mm)	Poids (kg)	Code art.
CLX 06	1400	6	14	18	18	45	8	7,5	0,07	
CLX 07	1900	7	16	20	19	52	10,5	8,80	0,14	
CLX 08	2500	8	18	25	23	62	12	9,5	0,2	
CLX 10	4000	10	23	30	27	70	12	12	0,35	
CLX 13	6700	13	27	36	34	90	20	17	0,74	
CLX 16	10000	16	33	40	39	105	22	20,5	1,16	
CLX 20	16000	20	42	46	46	113	29	25	2,05	
CLX 22	19000	22	49	55	58	133	30	28	3,1	

Crochet à chape avec linguet type CBX

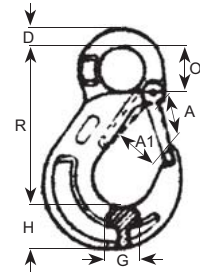
GRADE 100



Réf.	Diam. chaîne (mm)	CMU (kg)	A (mm)	A1 (mm)	B (mm)	C (mm)	G (mm)	H (mm)	R (mm)	PxL (mm)	Poids (kg)	Code art.
CBX 06SF	5-6	1400	26	19	7,2	8	15	20	69	7,5x17,5	0,25	
CBX 07SF	7	1900	34	26	9,5	10	19	28	95	9x22,5	0,55	
CBX 08SF	8	2500	34	26	9,5	10	19	28	95	10x22,5	0,5	
CBX 10SF	10	4000	40	31	12	13,5	25	33	110	13x29,5	1	
CBX 13SF	13	6700	51	40	15	17	30	40	136	16x37	1,7	
CBX 16SF	16	10000	56	45	18	22	37	48	155	20x52	3,2	
CBX 20SF	20	16000	60	53	23	25	51	52	185	24x73	5	
CBX 22SF	22	19000	66	62	25	32	50	63	210	26x72	12,3	

Crochet à oeil avec linguet type CAX

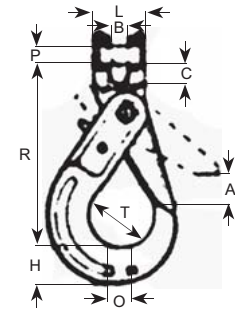
GRADE 100



Réf.	Diam. chaîne (mm)	CMU (kg)	A (mm)	A1 (mm)	D (mm)	G (mm)	H (mm)	O (mm)	R (mm)	Poids (kg)	Code art.
CAX 06SF	5-6	1400	26	19	10	16	20	20,5	81	0,25	
CAX 08SF	7-8	2500	33	26	11	19	29	25	101	0,5	
CAX 10SF	10	4000	40	31	16	26	33	34	131	0,97	
CAX 13SF	13	6700	51	40	19	33	42	43	159	1,9	
CAX 16SF	16	10000	56	45	24,5	40	50	50	183	3,3	
CAX 20SF	20	16000	58	52	27	48	53	55	203	4,5	
CAX 22SF	22	19000	67	62	29	50	60	60	224	7,1	

Crochet automatique à chape type CRFX

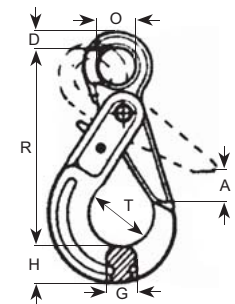
GRADE 100



Réf.	Diam. chaîne (mm)	CMU (kg)	A (mm)	B (mm)	C (mm)	G (mm)	H (mm)	R (mm)	T (mm)	PxL (mm)	Poids (kg)	Code art.
CRFX 06	5-6	1400	28	7	8	16	21	94	35	7,5x17,5	0,5	
CRFX 07	7	1900	34	9	10	20	26	123	43	9x22,5	0,95	
CRFX 08	8	2500	34	9	10	20	26	123	43	10x22,5	0,95	
CRFX 10	10	4000	45	12	14	25	30	143	56	13x31,5	1,6	
CRFX 13	13	6700	51	15	17	35	40	180	69	16x42	3,2	
CRFX 16	16	10000	60	19	19	36	50	215	80	21x51,5	6	
CRFX 20	20	16000	70	23	26	60	67	253	90	24x73	9,8	
CRFX 22	22	19000	82	26	32	62	70	287	100	26x72	14,4	

Crochet automatique à oeil type CROX

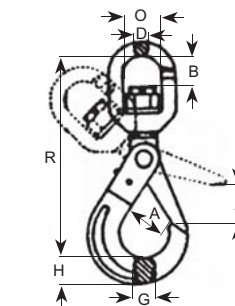
GRADE 100



Réf.	Diam. chaîne (mm)	CMU (kg)	A (mm)	D (mm)	G (mm)	H (mm)	O (mm)	R (mm)	T (mm)	Poids (kg)	Code art.
CROX 06	5-6	1400	28	11	16	21	21	109	35	0,5	
CROX 08	7-8	2500	34	12	20	26	25	135	43	0,96	
CROX 10	10	4000	45	16	25	30	33	168	56	1,65	
CROX 13	13	6700	51	20	35	40	40	205	69	3,25	
CROX 16	16	10000	60	27	36	50	50	251	80	6,1	
CROX 20	20	16000	70	30	60	67	60	290	90	9,8	
CROX 22	22	19000	80	32	62	70	70	322	100	14,4	

Crochet automatique à émerillon type CRGX

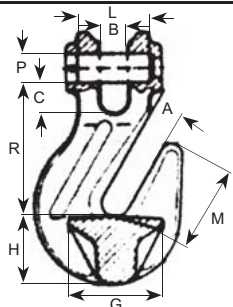
GRADE 100



Réf.	Diam. chaîne (mm)	CMU (kg)	R (mm)	A (mm)	B (mm)	O (mm)	D (mm)	G (mm)	H (mm)	Poids (kg)	Code art.
CRGX 06	5-6	1400	158	28	23	36	13	16	21	0,6	
CRGX 08	7-8	2500	182	34	27	36	13	20	26	1,1	
CRGX 10	10	4000	217	45	35	42	16	25	30	2	
CRGX 13	13	6700	271	54	43	50	21	35	40	4	
CRGX 16	16	10000	320	62	58	62	24	38	50	6,8	

Crochet de raccourcissement à chape type CFX

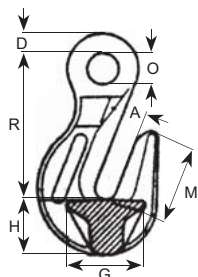
GRADE 100



Réf.		Diam. chaîne (mm)	CMU (kg)	A (mm)	B (mm)	C (mm)	G (mm)	H (mm)	R (mm)	M (mm)	PxL (mm)	Poids (kg)	Code art.
sans linguet	avec linguet												
CFX 06	CFX 06S	6	1400	8	8	8,8	22	22	50,5	35,5	7,5x17,5	0,2	
CFX 07	CFX 07S	7	1900	10	10	11,4	30	28	65,5	47	9x22,5	0,44	
CFX 08	CFX 08S	8	2500	10	10	10,9	30	28	64,9	47	10x23	0,44	
CFX 10	CFX 10S	10	4000	13	13	14,9	34	34	79,9	55	13x31,5	0,96	
CFX 13	CFX 13S	13	6700	17	17	17,4	47	47	105,4	81	16x42	2,1	
CFX 16	CFX 16S	16	10000	19	19	18,3	64	60	111,8	92	21x51,5	3,4	
CFX 20	-	20	16000	23,5	23,5	22	84	65	118	100	24x61,5	5,2	
CFX 22	-	22	19000	26	26	25	92	65	154	120	26x72	7,8	

Crochet de raccourcissement à oeil type CDX

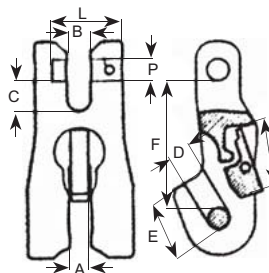
GRADE 100



Réf.		Diam. chaîne (mm)	CMU (kg)	A (mm)	D (mm)	G (mm)	H (mm)	O (mm)	R (mm)	M (mm)	Poids (kg)	Code art.
sans linguet	avec linguet											
CDX 06	CDX 06S	6	1400	8	8,5	22	22	12	51,5	35,5	0,18	
CDX 09	CDX 08S	7-8	2500	10	11	30	28	17	69	47	0,4	
CDX 10	CDX 10S	10	4000	13	15	44	34	22	86,5	55	0,88	
CDX 13	CDX 13S	13	6700	17	18	53	47	26	110,5	81	1,95	
CDX 16	CDX 16S	16	10000	19	21	64	60	32	129	92	3,2	
CDX 20	-	20	16000	23,5	23	85	64	38	153	100	4,9	
CDX 22	-	22	19000	26	26	92	65	41	180	121	7,5	

Griffe de raccourcissement avec sécurité type CXX

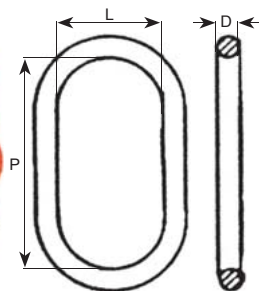
GRADE 100



Réf.	Diam. chaîne (mm)	CMU (kg)	A (mm)	B (mm)	C (mm)	D (mm)	E (mm)	F (mm)	G (mm)	PxL (mm)	Poids (kg)	Code art.
CXX 06	6	1400	8	8	10	8	19	45	23	7,5x17,5	0,21	
CXX 07	7	1900	9,5	9,5	10	9,5	23,5	56	29	9x22,5	0,48	
CXX 08	8	2500	9,5	9,5	10	9,5	23,5	56	29	10x22,5	0,48	
CXX 10	10	4000	12	12	14,5	12	32,5	78	36	13x31,5	1,12	
CXX 13	13	6700	15,5	15,5	18	15,5	44	90	35	16x42	1,83	
CXX 16	16	10000	19	21	21	19	50	106	38	21x51,5	2,83	

Anneau simple type CMX

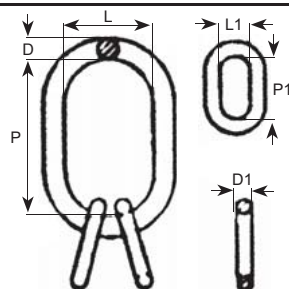
GRADE 100



Réf.	Diam. chaîne (mm)		CMU (kg)	D (mm)	P (mm)	L (mm)	Poids (kg)	Code art.
	1 brin	2 brins						
CMX 0706	7	6	2000	13	110	60	0,34	
CMX 0807	8	7	2500	16	110	60	0,53	
CMX 1008	10	8	4000	18	135	75	0,915	
CMX 1310	13	10	6700	22	160	90	1,6	
CMX 1613	16	13	10000	26	180	100	2,46	
CMX 1816	18	16	14000	32	200	110	4,14	
CMX 2018	20	18	17500	36	260	140	6,22	
CMX 2220	22	20	22400	40	300	160	8,95	
CMX 2622	26	22	26600	45	340	180	12,82	

Anneau triple type CMCX

GRADE 100



Réf.	Diam. chaîne (mm)	CMU (kg)	D (mm)	P (mm)	L (mm)	D1 (mm)	P1 (mm)	L1 (mm)	Poids (kg)	Code art.
CMCX 06	6	2000	18	135	75	13	54	25	1,315	
CMCX 07	7	4000	18	135	75	13	54	25	1,315	
CMCX 08	8	5300	22	160	90	16	70	34	2,32	
CMCX 10	10	8000	26	180	100	18	85	40	3,52	
CMCX 13	13	14000	32	200	110	22	115	50	6,26	
CMCX 16	16	21200	36	260	140	26	140	65	9,56	
CMCX 20	20	33600	50	350	190	33	150	70	22,65	
CMCX 22	22	39900	50	350	190	36	170	75	25,19	

Modèle TE - 125 à 2.000 kg



Modèle TS - 250 à 5.000 kg



Équipement standard:

- 3M de chaîne de levage galvanisée - Classe 8 (toute longueur possible)
- Tension alimentation 230/400V - Tri 50Hz; Tension de commande 48V
- Indice de protection IP54 - Classe F
- Limiteur de couple à friction faisant office de fin de course de sécurité
- Fins de course électriques de travail haut et bas
- Boîte à boutons brochant avec arrêt d'urgence et câble de commande, long. 2m
- Bac récupérateur de chaîne
- Groupe FEM 1Am ISO M4

En option: radio commande

Équipement standard:

- 3M de chaîne de levage galvanisée - Classe 8 (toute longueur possible)
- Tension d'alimentation monophasé 115V, 230V-50HZ ou triphase 230V, 400V-50HZ.; Commande très basse tension 42V
- Indice de protection IP55 - Classe F
- Limiteur de charge par friction à haute résistance
- Fins de course électriques de travail haut et bas
- Câble de commande 1m80 (autre long. s/ demande)
- Bac récupérateur de chaîne
- Classification ISO - FEM étendue, facteur de marche de 1BM à 4M (FEM) et de M3 à M7 (ISO)

En option:

Radio commande; suspension par crochet; versions inox, version Hauteur Perdue Très Réduite; version 60 HZ; IP 65; peinture spéciale; commande directe

Réf.	CMU (Kg)	Vitesse de levage (m/min)	Nbre de brins	Hauteur de construction min. (mm)	Poids avec 3m de chaîne (Kg)
PATET01211	125	10	4 x 1	330	25
PATET01221	125	10/3,3	4 x 1	330	25
PATET02511	250	8	5 x 1	340	31
PATET02521	250	8/2,7	5 x 1	340	31
PATET05012	500	4	5 x 2	430	33
PATET05022	500	4/1,3	5 x 2	430	33
PATET05011	500	8	6,3 x 1	400	38
PATET05021	500	8/2,7	6,3 x 1	400	38
PATET10012	1000	4	6,3 x 2	480	43
PATET10022	1000	4/1,3	6,3 x 2	480	43
PATET10011	1000	6,3	8 x 1	490	56
PATET10021	1000	6,3/1,9	8 x 1	490	56
PATET20012	2000	3,15	8 x 2	580	64
PATET20022	2000	3,15/0,8	8 x 2	580	64

Réf.	CMU selon FEM 1BM (Kg)	Vitesse de levage (m/min)	Nbre de brins	Hauteur de construction mini. (mm)	Poids avec 3m de chaîne (Kg)
PATST0251	250	8	1	369	19
PATST0252	250	8-2	1	408	22
PATST0501	500	8	1	377	22,5
PATST0502	500	8-2	1	417	22,5
PATST1001	1000	8	1	482	45
PATST1002	1000	8-2	1	556	46
PATST1601	1600	8	1	608	63
PATST1602	1600	8-2	1	608	65
PATST2001	2000	8	1	608	65
PATST2002	2000	8-2	1	608	67
PATST2501	2500	6	1	608	65
PATST2502	2500	6-1	1	608	67
PATST3201	3200	4	2	690	73
PATST3202	3200	4-1	2	690	75
PATST4001	4000	4	2	690	76
PATST4002	4000	4-1	2	690	78
PATST5001	5000	3	2	690	76
PATST5002	5000	3-1	2	690	78

Beaucoup d'autres versions disponibles.
Cotes et manuel d'utilisation sur demande.

Le palan «polyvalent» KITO

type EFL

- Avec un palan électrique à chaîne Kito de la série EFL, vous disposez d'un palan «polyvalent» particulièrement économique. Les capacités de levage vont de **125 kg à 2000 kg**.
- **Le carter en fonte d'aluminium injectée** est compact, et confère au palan une maniabilité particulièrement aisée. Sa construction hermétique le protège des poussières et des intempéries (degré de protection IP 54). Sa construction mécanique simple permet quant à elle un entretien facile.
- **La durée d'enclenchement** du moteur est élevée : % ED = 40.
- Les palans EFL sont munis d'un **moteur-frein** sûr et précis permettant d'arrêter la charge immédiatement quelle que soit la position.
- **L'accouplement à friction** (sécurité de surcharge) sert également de dispositif de fins de course haut et bas du crochet de charge.
- Tous les palans sont testés en usine avec une **surcharge de 25%**.
- **La chaîne de charge**, galvanisée en acier allié, est extrêmement résistante à l'usure. Sur demande, nous pouvons munir le palan d'une chaîne de levage INOX.
- **Tensions d'alimentation** triphasée 230/400 Volts. Autres tensions sur demande.
- **Le boîtier de commande** à boutons-poussoirs en matière synthétique est à tension basse 48 Volts et entièrement isolé (IP 65). Il est équipé d'un arrêt d'urgence. Des boîtes de commande à boutons multiples sont également disponibles (pour ponts roulants par exemple).
- **Les crochets** sont en acier non vieillissant, ce qui leur garantit une longue durée de vie, ainsi qu'un fonctionnement impeccable par des températures variant entre - 20°C et + 60°C. Le crochet inférieur est pivotant (évitant ainsi la torsion de la chaîne de charge) et muni d'un linguet de sécurité.
- Les palans de type **EFLP, EFLG et EFLM** (équipés d'un chariot) sont livrés en exécution monobloc standardisée, ceci afin d'obtenir une hauteur de construction minimale. Les chariots porte-palan (avec taquets anti-chute) s'adaptent facilement à différents profilés par un simple déplacement des bagues d'écartement. Ils sont également livrables pour des profilés à ailes larges. Les deux flasques mobiles assurent une répartition uniforme de la charge. La direction est quant à elle facilitée par les galets équipés chacun d'un roulement à billes ou à rouleaux.
- Les palans sont livrables avec **1 ou 2 vitesses de levage**.
- **Le bac à chaîne** est en toile solide. Cependant, pour des hauteurs de levage importantes, un bac à chaîne spécial en acier est prévu.
- Sur demande, les palans peuvent être livrés avec ou sans **câble d'alimentation**. La course de la chaîne et la longueur du câble de commande sont toujours fournies en fonction des besoins du client.



Type EFL

Avec crochet de suspension
Palan à 1 brin



Radio commande
voir p. 104 et 105



Code du produit

E F L M 005 S D

Type:

- **EFL**: avec crochet de suspension
- **EFLP**: avec chariot à translation libre
- **EFLG**: avec chariot à translation mécanique
- **EFLM**: avec chariot à translation électrique

Capacité

Vitesse de levage:

- **S**: standard
- **L**: lente

Deuxième vitesse de levage

Assemblage, test, agrégation et réparation dans notre atelier



Type EFL

Avec crochet de suspension
Palan à 2 brins



Type EFLP

Avec chariot à translation libre



Type EFLG

Avec chariot à translation mécanique



Type EFLM

Avec chariot à translation électrique

Type EFL avec crochet de suspension

	Code	CMU	Puissance du moteur	Temps d'enclenchement	Vitesse de levage (50Hz)	Diam. chaîne	Hauteur de construction minimale (C)	Charge d'épreuve	Poids net	Code art.
	EFL...	(Kg)	(KW)	(%ED)	(m/min)	(mm) x Nbre de brins	(mm)	(Kg)	(Kg)	
Modèle à 1 vitesse	...001S	125	0,30	40	10	5,0 x 1	490	156	28	
	...003L	250	0,30	40	5	5,0 x 2	525	313	31	
	...003S	250	0,45	40	8	5,0 x 1	510	313	31	
	...005L	500	0,45	40	4	5,0 x 2	550	625	35	
	...005S	500	0,80	40	7	6,3 x 1	560	625	44	
	...010L	1000	0,80	40	3,5	6,3 x 2	635	1250	49	
	...010S	1000	1,50	40	6,5	7,1 x 1	630	1250	59	
	...020L	2000	1,50	40	3,3	7,1 x 2	800	2500	65	
Modèle à 2 vitesses	...001SD	125	0,30/0,1	40	10/3,3	5,0 x 1	490	156	28	
	...003LD	250	0,30/0,1	40	5,0/1,7	5,0 x 2	525	313	31	
	...003SD	250	0,45/0,15	40	8,0/2,7	5,0 x 1	510	313	31	
	...005LD	500	0,45/0,15	40	4,0/1,3	5,0 x 2	550	625	35	
	...005SD	500	0,80/0,27	40	7,0/2,3	6,3 x 1	560	625	44	
	...010LD	1000	0,80/0,27	40	3,5/1,2	6,3 x 2	635	1250	49	
	...010SD	1000	1,50/0,50	40	6,5/2,2	7,1 x 1	630	1250	61	
	...020LD	2000	1,50/0,50	40	3,3/1,1	7,1 x 2	800	2500	67	

Type EFLP et EFLG (P= avec chariot à translation libre - G= avec chariot à translation mécanique)

Code EFLP... EFLG...	CMU	Hauteur de construction minimale (C)	Largeur de poutrelle (réglable)		Rayon de courbure minimal	Poids net		Code art.
			Standard	Option W30		1 vit.	2 vit.	
	(Kg)	(mm)	(mm)	(mm)	(mm)	(Kg)		
...001S ...001SD	125	480 (495)	50 à 163	164 à 305	1100 (1300)	33 (41)	33 (41)	
...003L ...003LD	250	520 (535)	50 à 163	164 à 305	1100 (1300)	36 (44)	36 (44)	
...003S ...003SD	250	500 (525)	50 à 163	164 à 305	1100 (1300)	36 (44)	36 (44)	
...005L ...005LD	500	540 (555)	50 à 163	164 à 305	1100 (1300)	40 (48)	40 (48)	
...005S ...005SD	500	550 (565)	50 à 163	164 à 305	1100 (1300)	49 (57)	49 (57)	
...010L ...010LD	1000	630 (630)	58 à 163	164 à 305	1300 (1300)	57 (62)	57 (62)	
...010S ...010SD	1000	625 (625)	58 à 163	164 à 305	1300 (1300)	67 (72)	69 (74)	
...020L ...020LD	2000	775 (775)	82 à 204	205 à 305	1500 (1500)	77 (81)	79 (83)	

Données entre parenthèses : pour chariot à translation mécanique.

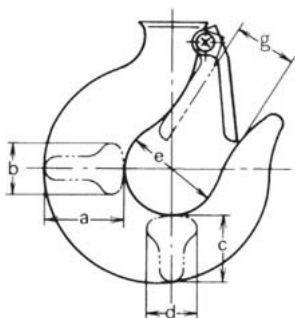
Type EFLM (M= chariot à translation électrique)

Code EFLM...	CMU	Puissance moteur chariot	Temps d'enclenchement	Vitesse de translation	Hauteur de construction minimale (C)	Largeur de poutrelle (réglable)			Rayon de courbure minimal	Poids net		Code art.
						Standard	Option			1 vit.	2 vit.	
1 vit.	2 vit.	(Kg)	KW	(%ED)	(m/min)	(mm)	(mm)	(mm)	(mm)	(Kg)		
...001S ...001SD	125	0,3 (0,1)	40 (25)	10 ou 20	530	58 à 127	128 à 203	204 à 305	1500	56	56	
...003L ...003LD	250	0,3 (0,1)	40 (25)	10 ou 20	565	58 à 127	128 à 203	204 à 305	1500	59	59	
...003S ...003SD	250	0,3 (0,1)	40 (25)	10 ou 20	550	58 à 127	128 à 203	204 à 305	1500	59	59	
...005L ...005LD	500	0,3 (0,1)	40 (25)	10 ou 20	590	58 à 127	128 à 203	204 à 305	1500	63	63	
...005S ...005SD	500	0,3 (0,1)	40 (25)	10 ou 20	600	58 à 127	128 à 203	204 à 305	1500	72	72	
...010L ...010LD	1000	0,3 (0,1)	40 (25)	10 ou 20	685	58 à 127 [128 à 153]	-	154 à 305	1500	83	83	
...010S ...010SD	1000	0,3 (0,1)	40 (25)	10 ou 20	675	58 à 127 [128 à 153]	-	154 à 305	1500	93	95	
...020L ...020LD	2000	0,4 (0,15)	40 (25)	10 ou 20	860	100 à 153 [154 à 178]	-	179 à 305	2000	115	117	

Données entre parenthèses (...): pour vitesse de translation 10 m/min.

Données entre parenthèses [...]: utilisable pour des profilés plus larges (25 mm) à condition d'utiliser des pièces intermédiaires.

Cotes crochet



CMU (Kg)	Crochet	a (mm)	b (mm)	c (mm)	d (mm)	e (mm)	g (mm)
125, 250, 500	sup.	28	17,5	23,5	17,5	35,5	28
125, 250, 500	inf.	28	17,5	23,5	17,5	35,5	24
1000	sup.&inf.	36,5	22,5	31	22,5	42,5	31
2000	sup.&inf.	47,5	29	40	29	50	37

NOUS CONTACTER POUR LES COTES DES PALANS KITO EFL

Le contacteur pour l'arrêt d'urgence est à côté du carter pour les palans de 125 kg et de 250 kg à 2 brins.

Bac à chaîne

Bac à chaîne spécial pour des longueurs de chaînes plus importantes.

Voir p. 93

CMU (Kg)	Capacité de levage maximum (m)	
	Petit	Grand
125, 250 (S)	6	12
250 (L), 500 (L)	3	6
500 (S), 1000 (S)	8	15
1000 (L), 2000 (L)	4	7,5

Le palan «haut de gamme» KITO

type ER2

KITO est le leader mondial sur le marché du palan. Fondée en 1932, cette entreprise japonaise est réputée pour la qualité et la fiabilité de ses palans. En 1958, KITO lancera sur le marché son tout premier palan électrique. Depuis lors, le produit ne cessera d'évoluer. Cinquante ans plus tard, KITO sortira la série ER2, les "meilleurs" palans électriques jamais produits.

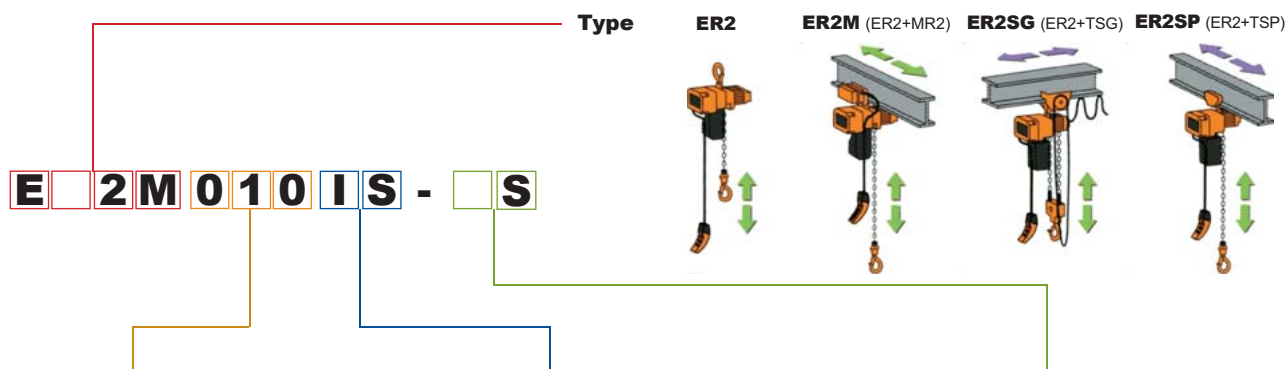
- Hauteur de construction inférieure à celle des palans EFL.
- Tension d'alimentation triphasée 400 Volts. Autres tensions sur demande.
- Tous les palans sont testés en usine avec une surcharge de 40%.
- Limiteur de charge à friction, réglé à 125% de sa charge nominale.
- Fins de course haut et bas électriques.
- Le palan ER2 atteint la classe M5(ISO)/2m(FEM) avec une durée d'enclenchement de 60% ED. La classe M5/2m se réfère aux pièces mécaniques, y compris les engrenages et les roulements. La durée d'enclenchement se réfère quant à elle au moteur. Il peut être utilisé dans les milieux et conditions les plus rudes. Il a une longue durée de vie. En outre, ce palan est prévu pour des utilisations répétées ou pour des hauteurs de levage importantes.



Assemblage, test, agrégation et réparation dans notre atelier

N ^{bre} de démarrages par heure	1 vitesse: 360
	2 vitesses: 120/240 (petite/grande vitesse)
Durée d'enclenchement	1 vitesse: %ED=60 (60 min.)
	2 vitesses: %ED=40/20 (30/10 min.) (grande/petite vitesse)
Classification	125 à 1600 kg: M5/2m/H4 (ISO/FEM/ASME)
	à partir de 2000 kg : M4/1Am/H4 (ISO/FEM/ASME)

- Les palans de type **ER2SP**, **ER2SG** et **ER2M** (équipés d'un chariot) sont livrés en exécution monobloc standardisée, ceci afin d'obtenir une hauteur de construction minimale. Les chariots porte-palan, **avec taquets anti-chute et butoirs en caoutchouc** s'adaptent facilement à différents profilés par un simple déplacement des bagues d'écartement. Ils sont également livrables pour des profilés à ailes larges. Les deux flasques mobiles assurent une répartition uniforme de la charge. La direction est facilitée par les galets équipés chacun d'un roulement à billes ou à rouleaux. De plus, les chariots électriques sont équipés de **guides latéraux**.
- Sur demande, les palans peuvent être livrés avec ou sans **câble d'alimentation rond ou plat**. La course de la chaîne et la longueur du câble de commande sont toujours fournies en fonction des besoins du client. En exécution standard, la longueur du câble de commande est égale à la course moins un mètre. Pour le câble d'alimentation, nous mettons un bout de 50 centimètres.



Code	Capacité
001	125 kg
003	250 kg
005	500 kg
010	1000 kg
016	1600 kg
020	2000 kg
025	2500 kg
032	3200 kg
050	5000 kg
075	7500 kg
100	10000 kg
150	15000 kg
200	20000 kg

Code	Vitesse de levage
S	simple, standard
L	simple, lente
H	simple, rapide
IS	double, standard
IL	double, lente
IH	double, rapide

Code	Vitesse de translation
S	simple, standard
L	simple, lente
IS	double, standard

Voltage	Triphasé 380-415 V 50 Hz
Boîte de commande	24 V
Classification	M4, M5 (ISO); 1 Am, 2m (FEM); H4 (ASME)
Isolation moteur	Classe F pour 380-415-50
Protection	Carter : IP 55 - Boîte de commande : IP 65
Température d'utilisation	de -20°C à +40°C
Humidité relative d'utilisation	85% HR ou moins

Ventilateur

Ventilateur externe qui réduit l'échauffement lors d'une utilisation intensive et permet de diminuer le bruit du moteur.

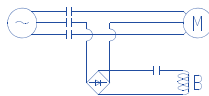


Protection thermique



Frein électromagnétique

Le frein électromagnétique sans amiante, connecté en série au circuit moteur, ne lâche pas sauf si le moteur est alimenté. Ceci augmente la sécurité par rapport à des circuits séparés pour moteur et frein.



Guide-chaîne

Guide-chaîne permettant un passage plus doux de la chaîne dans la poulie.

Le nombre important d'empreintes permet de réduire les vibrations provoquées sur le carter et sur la chaîne par le passage de la chaîne sur le guide-chaîne.



Carter en fonte d'aluminium injectée

Carter compact très rigide. Sa construction hermétique le protège des poussières et des intempéries (degré de protection IP 55). Sa construction mécanique est simple avec un faible nombre de pièces.

Engrenages

Les engrenages hélicoïdaux réduisent le bruit de fonctionnement. Ils sont lubrifiés dans un bain d'huile, ce qui augmente la résistance et améliore le refroidissement.

Bac à chaîne

Bacs à chaîne en toile solide ou en plastique. Sur demande, nous confectionnons des bacs sur mesure pour des longueurs de chaîne plus importantes.

Plastique



Toile



Acier



Acier (roues)



Acier (crochet)



Crochet

Equipé d'un roulement, il se caractérise par une élévation graduelle, et non par une casse soudaine lors d'une forte surcharge.

Le linguet entaillé améliore la résistance aux forces latérales.

Pour les dimensions du crochet voir page 96.

Boîtier de commande



Le boîtier de commande à boutons-poussoirs en matière synthétique, est à tension basse 24 Volts et entièrement isolé (IP 65). Il est équipé d'un arrêt d'urgence. Des boîtes de commande à boutons multiples sont également disponibles (pour des ponts roulants par exemple). Plus de détails aux pages 106 et 107

Compteur heure

Comptabilise et affiche le nombre de démarrages en descente et le temps de fonctionnement, ce qui permet une maintenance appropriée à la fréquence d'emploi.



Composants électroniques

De haute qualité, fabriqués par les meilleurs fabricants japonais en collaboration avec KITO. Le palan à 2 vitesses est équipé d'un inverseur avec compteur heure intégré, tandis que le modèle à 1 vitesse dispose de contacteurs et d'un compteur heure séparé. L'entretien est facile et tous les composants électriques se trouvent sur un seul panneau.

Sangle pour le couvercle

Facilite l'entretien



Limiteur de charge à friction

Bonnes performances par rapport aux changements de températures ambiantes.



Fins de course

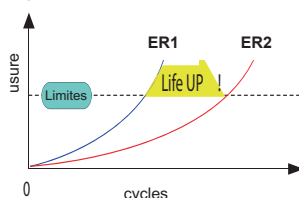
Fins de course haut et bas électrique. Structure simplifiée.



Chaîne de levage

La chaîne originale KITO, galvanisée en acier allié, est extrêmement résistante à l'usure, à la fatigue et à la rouille. Elle est le résultat d'études, et de l'expérience de KITO. Cette chaîne est soumise à des contrôles de qualité sévères, depuis la livraison des matériaux jusqu'à la finalisation. Cette chaîne est d'une qualité exceptionnelle.

Sur demande, nous pouvons munir le palan d'une chaîne de levage inox.



Le palan «haut de gamme» KITO

type ER2

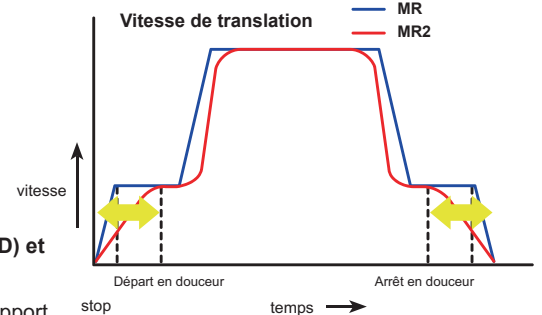
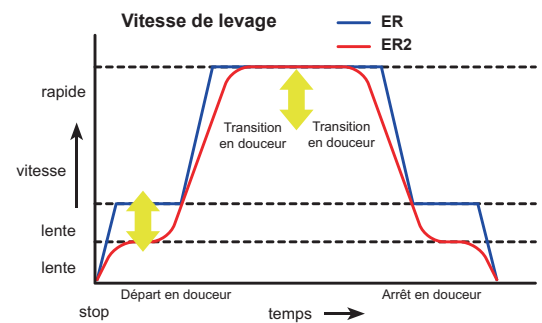
L'inverseur qui équipe les palans et les chariots à deux vitesses a été spécialement adapté pour le levage et la translation. Il a été étudié et longuement testé pour résister aux chocs et à la chaleur. L'inverseur ER2/MR2 rend les mouvements plus doux, réduisant ainsi le balancement de la charge.

Cet inverseur rend les démarrages plus doux, une plus grande précision dans le positionnement de la charge ainsi que de meilleurs arrêts en petite vitesse.

Le rapport standard programmé grande vitesse/petite vitesse est de 6:1 ajustable jusque 12:1 pour le levage et 10:1 pour la translation. Si vous souhaitez un rapport différent du standard, veuillez le préciser lors de la commande.

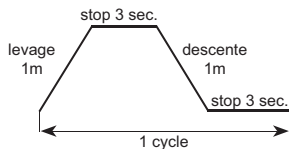
La vitesse de levage rapide préprogrammée (preset) est la vitesse maximale. Il est possible de la diminuer. Par contre, il est possible d'augmenter mais aussi de diminuer la vitesse lente par rapport à la vitesse préprogrammée. La vitesse minimale ajustable (min.Adj.) est indiquée dans les tableaux des pages suivantes.

Pour les chariots, les deux vitesses préprogrammées sont 24 et 4 m/min. Il est possible de diminuer la grande vitesse et d'augmenter ou de diminuer la petite vitesse jusque 2,4 m/min. Pour les chariots, l'accélération et la décélération sont aussi réglables.



Durée d'enclenchement brève

Cette valeur indique la durée durant laquelle le palan peut opérer en continu selon ce cycle, en supposant une opération continue sous un laps de temps restreint.

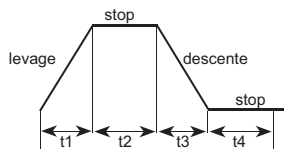


Spécifié pour 100% de la CMU

- 1 vitesse : 60 min.
- 2 vitesses : 30/10 min.

Durée d'enclenchement intermittente (%ED) et nombre de démarrages par heure

Cette valeur indique le pourcentage ED (rapport entre le temps de marche et d'arrêt du moteur) et le nombre max. de démarrages par heure pour un palan opérant en continu selon ce cycle, en supposant une opération continue ou des démarrages répétés pendant une longue période.



Spécifié pour 63% de la CMU

Pour un palan 1 vitesse

$$\%ED = \frac{\text{Temps de marche du moteur (t1+t3)}}{1 \text{ cycle (T)}}$$

$$T = 1 \text{ cycle (t1+t2+t3+t4) (endéans 10 minutes)}$$

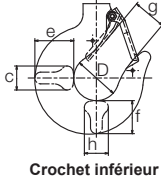
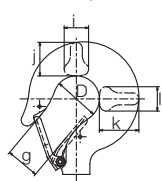
% ED et nombre de démarrages max. par heure:

- 1 vitesse : 60%ED, 360 démarrages/heure.
- 2 vitesses : 40/20%ED, 240/120 démarrages/heure.

Dimensions du crochet (mm)

Code produit ER2...	Crochet supérieur						Crochet inférieur					
	D	g	i	j	k	l	D	g	h	f	e	c
001/003/005 H/IH/S/IS/L/L/IL	35,5	27	17,5	23,5	28	17,5	35,5	27	17,5	23,5	28	17,5
010 L/IL/S/IS	42,5	31	22,5	31	36,5	22,5	42,5	31	22,5	31	36,5	22,5
016S/IS	53	39	31,5	43,5	51,5	31,5	47,5	34	26,5	36,5	43,5	26,5
020L/IL/S/IS	53	39	31,5	43,5	51,5	31,5	53	39	31,5	43,5	51,5	31,5
025S/IS	60	44	32,5	44	52	32,5	53	39	31,5	43,5	51,5	31,5
032S/IS	60	44	34,5	47,5	56	34,5	60	44	34,5	47,5	56	34,5
050S/IS	63	47	42,5	56	67	42,5	63	47	42,5	56	67	42,5

Crochet supérieur



Crochet inférieur

Equipements en option

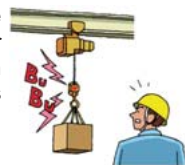
Frein mécanique

Les palans KITO ER2 (jusque 10 tonnes) peuvent être équipés d'un frein mécanique additionnel. Celui-ci, tout en étant indépendant du frein électromagnétique, fonctionne en même temps que ce dernier, mais également lors de la rupture du frein électromagnétique. Cette option ne peut pas être ajoutée à un carter standard. Le carter doit être construit en conséquence.



Load bell

Ce dispositif de sécurité déclenche un signal sonore lorsque le palan est en surcharge. Il est réglable entre 100 et 110% de la capacité nominale et fonctionne sur batterie 9V. Protection IP 55. Avec cette option, la hauteur de construction devient plus importante.



Alimentation

220-230 V 50 Hz triphasé
Isolation moteur classe B

Limiteur de charge

Les palans peuvent être munis d'un limiteur de charge électrique réglable. (Ce système permet d'éviter d'endommager le palan en cas de surcharge)



D'origine réglé à
Ajustable de

115% de la capacité nominale
90 à 135% de la capacité nominale



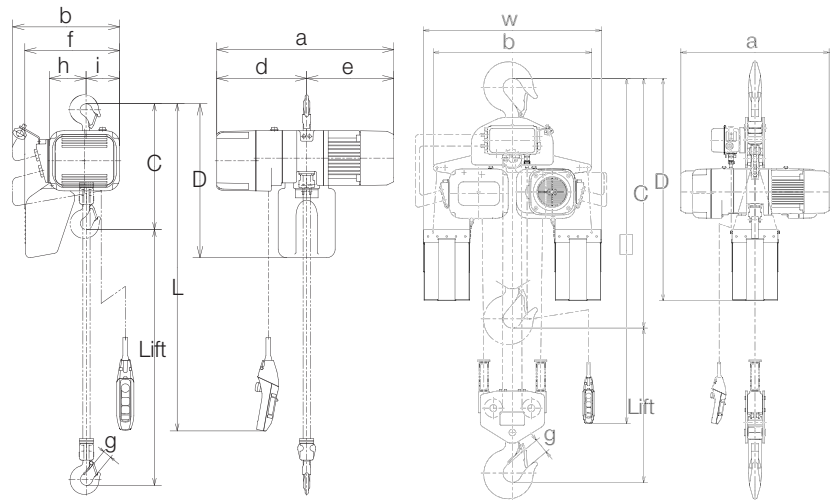
Palan avec crochet de suspension type ER2

type ER2



125 à 5000 kg

10000 à 20000 kg



Code ER2...	Hauteur de construction min. C	(mm)									
		D	a	b	d	e	f	g	h	i	w
001IH (001H)	350	430	535 (478)	345 (321)	276 (219)	259	284 (260)	27	99	117 (93)	-
003IS (003S)	350	430	535 (478)	345 (321)	276 (219)	259	284 (260)	27	99	117 (93)	-
003IH (003H)	370	490	568 (510)	348	300 (242)	268	283	27	113	106	-
005IL (005L)	370	490	571 (513)	348	300 (242)	271	283	27	113	106	-
005IS (005S)	370	490	568 (510)	348	300 (242)	268	283	27	113	106	-
010IL (010L)	430	550	614 (589)	376	316 (291)	298	335	31	129	118	-
010IS (010S)	430	550	623 (598)	376	316 (291)	307	335	31	129	118	-
016IS (016S)	510	630	710 (646)	427	372 (308)	338	384,5	34	160,5	137,5	-
020IL (020L)	575	630	710 (646)	427	372 (308)	338	384,5	39	160,5	137,5	-
020IS (020S)	590	630	767 (703)	427	411 (347)	356	384,5	39	160,5	137,5	-
025IS (025S)	625	840	800 (736)	445	401 (337)	399	437,5	39	173,5	142,5	-
032IS (032S)	785	920	767 (703)	427	411 (347)	356	397	44	216	82	-
050IS (050S)	850	920	800 (736)	445	401 (337)	399	439	47	231,5	84,5	-
100S	1370	1210	798	849	-	-	-	80	-	-	956
150S	1595	1520	798	1022	-	-	-	86	-	-	1129
200S	1710	1600	798	1198	-	-	-	102	-	-	1305

Les dimensions entre parenthèses se rapportent aux palans à 1 vitesse.

Code ER2...	CMU	Corps palan	1 vitesse				2 vitesses				Diam. chaîne	Classe	Poids avec 3 m de course		Poids par m de course suppl.
			Puissance moteur	Durée d'enclenchement	Vitesse levage	Puissance moteur	Durée d'enclenchement	Vitesse levage					1 vitesse	2 vitesses	
								Rapide		Lente					
								Preset	Preset						
	(kg)	(Kw)	%ED	(m/min.)	(Kw)	%ED	(m/min.)			(mm) x n° de brins	ISO/FEM/ASME	(kg)	(kg)	(kg)	
001IH/H	125	B	0,56	60	14,1	0,56	40/20	16,6	2,8	1,4	4,3 x 1	M5/2m/H4	27	27	0,42
003IS/S	250	B	0,56	60	9,1	0,56	40/20	10,8	1,8	0,9	4,3 x 1	M5/2m/H4	27	27	0,42
003IH/H	250	C	0,9	60	13,4	0,9	40/20	15,7	2,6	1,3	6 x 1	M5/2m/H4	37	36	0,81
005IL/L	500	C	0,56	60	3,8	0,56	40/20	4,5	0,8	0,4	6 x 1	M5/2m/H4	33	32	0,81
005IS/S	500	C	0,9	60	7,3	0,9	40/20	8,5	1,4	0,7	6 x 1	M5/2m/H4	37	36	0,81
010IL/L	1000	D	0,9	60	3,5	0,9	40/20	4,2	0,7	0,3	7,7 x 1	M5/2m/H4	47	45	1,33
010IS/S	1000	D	1,8	60	7,1	1,8	40/20	8,2	1,4	0,7	7,7 x 1	M5/2m/H4	54	52	1,33
016IS/S	1600	E	1,8	60	4,5	1,8	40/20	5,3	0,9	0,4	10,2 x 1	M5/2m/H4	72	72	2,3
020IL/L	2000	E	1,8	60	3,7	1,8	40/20	4,3	0,7	0,4	10,2 x 1	M4/1Am/H4	73	73	2,3
020IS/S	2000	E	3,5	60	7	3,5	40/20	8,2	1,4	0,7	10,2 x 1	M4/1Am/H4	91	89	2,3
025IS/S	2500	F	3,5	60	5,7	3,5	40/20	6,6	1,1	0,6	11,2 x 1	M4/1Am/H4	104	100	2,8
032IS/S	3200	E	3,5	60	4,4	3,5	40/20	5,2	0,9	0,4	10,2 x 2	M4/1Am/H4	107	105	4,7
050IS/S	5000	F	3,5	60	2,9	3,5	40/20	3,3	0,6	0,3	11,2 x 2	M4/1Am/H4	132	128	5,6
100S	10000	F	3,5 x 2	60	2,9	-	-	-	-	-	11,2 x 4	M4/1Am/H4	303	-	11
150S	15000	F	3,5 x 2	60	1,9	-	-	-	-	-	11,2 x 6	M4/1Am/H4	404	-	17
200S	20000	F	3,5 x 2	60	1,4	-	-	-	-	-	11,2 x 8	M4/1Am/H4	476	-	22

Les codes bleus désignent les palans disponibles de stock.

La vitesse rapide préprogrammée (preset) est la vitesse maximale. Il est possible de la diminuer. Par contre, il est possible d'augmenter et de diminuer la vitesse lente par rapport à la vitesse préprogrammée jusqu'au minimum ajustable «min. Adj».

Palan avec chariot à translation libre et à translation mécanique type ER2SP et ER2SG

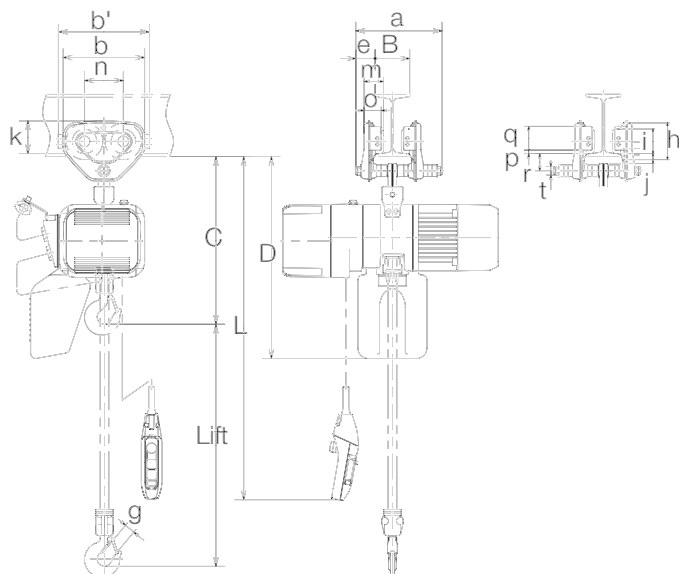
Type ER2SP
chariot à translation libre



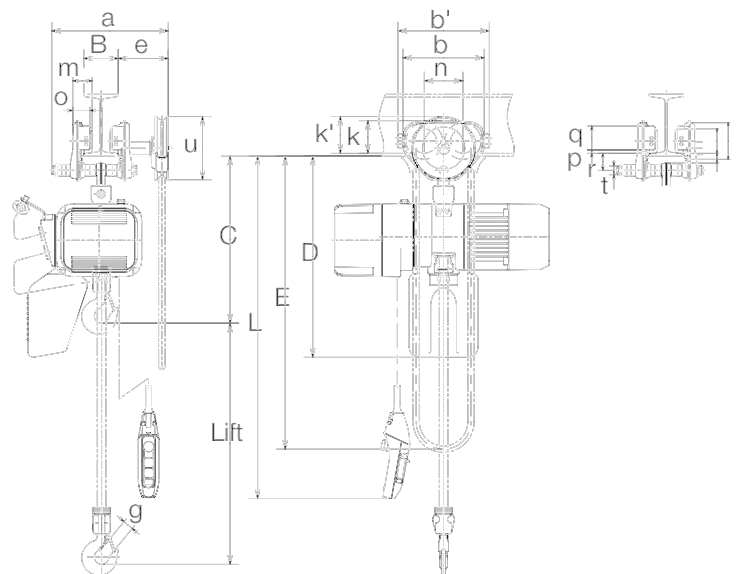
Type ER2SG
chariot à translation mécanique



Type ER2SP
chariot à translation libre



Type ER2SG
chariot à translation mécanique



pour les dimensions des modèles à partir de 7500 kg, nous consulter.

A partir de 7500 kg, seulement livrable avec chariot à translation mécanique.

Code ER2SP... ER2SG...	CMU	Corps palan	1 vitesse			2 vitesses			Largeur poutrelles		Rayon de courbure min.	Diam. chaîne	Classe	Poids avec 3 m de course		Poids par m de course suppl.		
			Puis- sance moteur	Durée d'enclen- chement	Vit. levage	Puis- sance moteur	Durée d'enclen- chement	Vitesses levage						Standard	Option W30		1 vit.	2 vit.
								Rapide	Lente	Preset Preset min Adj.								
								(m/min.)										
(kg)	(Kw)	%ED	(m/min.)	(Kw)	%ED				(mm)	(mm)	(mm) Dre x n brins	ISO/FEM/ ASME	(kg)	(kg)	(kg)			
0011H/H	125	B	0,56	60	14,1	0,56	40/20	16,6	2,8	1,4	50 à 163	164 à 305	1100 (1300)	4,3 x 1	M5/2m/H4	32 (40)	32 (40)	0,42 (1,4)
003IS/S	250	B	0,56	60	9,1	0,56	40/20	10,8	1,8	0,9	50 à 163	164 à 305	1100 (1300)	4,3 x 1	M5/2m/H4	32 (40)	32 (40)	0,42 (1,4)
003IH/H	250	C	0,9	60	13,4	0,9	40/20	15,7	2,6	1,3	50 à 163	164 à 305	1100 (1300)	6 x 1	M5/2m/H4	42 (50)	41 (49)	0,81 (1,7)
005IL/L	500	C	0,56	60	3,8	0,56	40/20	4,5	0,8	0,4	50 à 163	164 à 305	1100 (1300)	6 x 1	M5/2m/H4	38 (46)	37 (45)	0,81 (1,7)
005IS/S	500	C	0,9	60	7,3	0,9	40/20	8,5	1,4	0,7	50 à 163	164 à 305	1100 (1300)	6 x 1	M5/2m/H4	42 (50)	41 (49)	0,81 (1,7)
010IL/L	1000	D	0,9	60	3,5	0,9	40/20	4,2	0,7	0,3	58 à 163	164 à 305	1300	7,7 x 1	M5/2m/H4	55 (59)	53 (57)	1,33 (2,3)
010IS/S	1000	D	1,8	60	7,1	1,8	40/20	8,2	1,4	0,7	58 à 163	164 à 305	1300	7,7 x 1	M5/2m/H4	62 (66)	60 (64)	1,33 (2,3)
016IS/S	1600	E	1,8	60	4,5	1,8	40/20	5,3	0,9	0,4	82 à 204	205 à 305	1500	10,2 x 1	M5/2m/H4	85 (89)	85 (89)	2,3 (3,2)
020IL/L	2000	E	1,8	60	3,7	1,8	40/20	4,3	0,7	0,4	82 à 204	205 à 305	1500	10,2 x 1	M4/1am/H4	86 (90)	86 (90)	2,3 (3,2)
020IS/S	2000	E	3,5	60	7	3,5	40/20	8,2	1,4	0,7	82 à 204	205 à 305	1500	10,2 x 1	M4/1am/H4	105 (109)	103 (107)	2,3 (3,2)
025IS/S	2500	E	3,5	60	5,7	3,5	40/20	6,6	1,1	0,6	82 à 204	205 à 305	1700	11,2 x 1	M4/1am/H4	128 (132)	124 (128)	2,8 (3,7)
032IS/S	3200	E	3,5	60	4,4	3,5	40/20	5,2	0,9	0,4	82 à 204	205 à 305	1700	10,2 x 2	M4/1am/H4	130 (134)	128 (132)	4,7 (5,6)
050IS/S	5000	F	3,5	60	2,9	3,5	40/20	3,3	0,6	0,3	100 à 204	205 à 305	2300	11,2 x 2	M4/1am/H4	182 (188)	178 (184)	5,6 (6,5)
075S	7500	F	3,5	60	1,9	-	-	-	-	-	150 à 220	221 à 305	3000	11,2 x 3	M4/1am/H4	(275)	-	9,3
100L	10000	F	3,5	60	1,4	-	-	-	-	-	150 à 220	221 à 305	3000	11,2 x 4	M4/1am/H4	(370)	-	12
100S	10000	F	3,5 x 2	60	2,9	-	-	-	-	-	150 à 220	221 à 305	3000	11,2 x 4	M4/1am/H4	(355)	-	12
150S	15000	F	3,5 x 2	60	1,9	-	-	-	-	-	150 à 220	221 à 305	∞	11,2 x 6	M4/1am/H4	(563)	-	19
200S	20000	F	3,5 x 2	60	1,4	-	-	-	-	-	150 à 220	221 à 305	∞	11,2 x 8	M4/1am/H4	(627)	-	24

Dimensions entre parenthèses: pour palan avec chariot à translation mécanique.
Les codes bleus désignent les palans disponibles de stock.

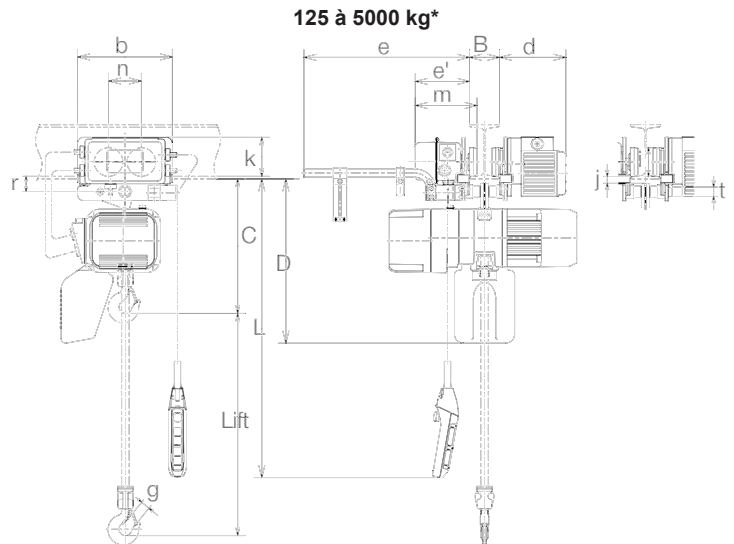
La vitesse rapide préprogrammée (preset) est la vitesse maximale. Il est possible de la diminuer. Par contre, il est possible d'augmenter et de diminuer la vitesse lente par rapport à la vitesse préprogrammée jusqu'au minimum ajustable «min. Adj».

CMU	Hauteur de construction min. C	D	a	b	b'	e	g	h	i	j	k	k'	m	n	o	p	q	r	t	u	
		(mm)																			
(kg)																					
125	395 (415)	470 (490)	204 (345)	182 (236)	212 (272)	46 (152)	27	82 (106)	60 (71)	21 (28)	76 (95)	107	47,5 (56)	84 (112)	42 (50)	10	54 (69)	38 (50)	22 (25)	183	
250	395 (415)	470 (490)	204 (345)	182 (236)	212 (272)	46 (152)	27	82 (106)	60 (71)	21 (28)	76 (95)	107	47,5 (56)	84 (112)	42 (50)	10	54 (69)	38 (50)	22 (25)	183	
250	415 (435)	530 (550)	204 (345)	182 (236)	212 (272)	46 (152)	27	82 (106)	60 (71)	21 (28)	76 (95)	107	47,5 (56)	84 (112)	42 (50)	10	54 (69)	38 (50)	22 (25)	183	
500	415 (435)	530 (550)	204 (345)	182 (236)	212 (272)	46 (152)	27	82 (106)	60 (71)	21 (28)	76 (95)	107	47,5 (56)	84 (112)	42 (50)	10	54 (69)	38 (50)	22 (25)	183	
500	415 (435)	530 (550)	204 (345)	182 (236)	212 (272)	46 (152)	27	82 (106)	60 (71)	21 (28)	76 (95)	107	47,5 (56)	84 (112)	42 (50)	10	54 (69)	38 (50)	22 (25)	183	
1000	470	590	249 (345)	236	272	56 (152)	31	106	71	28	95	107	56	112	50	10	69	50	25	183	
1000	470	590	249 (345)	236	272	56 (152)	31	106	71	28	95	107	56	112	50	10	69	50	25	183	
1600	570	690	300 (385)	280	316	69 (154)	34	127	85	34	112	109	71	131	63	10	83	62	32	183	
2000	635	690	300 (385)	280	316	69 (154)	39	127	85	34	112	109	71	131	63	10	83	62	32	183	
2000	650	690	300 (385)	280	316	69 (154)	39	127	85	34	112	109	71	131	63	10	83	62	32	183	
2500	680	890	320 (398)	324	374	79 (157)	39	148	100	36	134	115	80	152	74	10	102	68	36	183	
3200	780	910	320 (398)	324	374	79 (157)	44	148	100	36	134	115	80	152	74	10	102	68	36	183	
5000	840	910	297 (401)	400	450	53 (156)	47	169	118	46	144	131	81	178	70	10	104	88	54	183	

Dimensions entre parenthèses: pour palan avec chariot à translation mécanique.

Palan avec chariot à translation électrique

type ER2M



*pour les dimensions des modèles à partir de 7500 kg, nous consulter.

Code ER2M...	1 vitesse				2 vitesses				Vitesse levage		Largeur poutrelles		Rayon de courbure min. (mm)	Diam. chaîne (mm)	Classe ISO/FEM/ASME	Poids avec 3 m de course		Poids par m de course suppl. (kg)
	CMU (kg)	Corps palan (B, C, D, E, F)	Puissance moteur (Kw)	Durée d'enclenchement (%ED)	Vitesse levage (m/min.)	Puissance moteur (Kw)	Durée d'enclenchement (%ED)	Vitesse levage (m/min.)			Standard (mm)	Option W30 (mm)				1 vit. (kg)	2 vit. (kg)	
								Rapide	Lente	Preset								
								Preset	Preset min. Adj.									
001H/IH - S/L/IS	125	B	0,56	60	14,1	0,56	40/20	16,6	2,8	1,4	58 à 163	164 à 305	800	4,3 x 1	M5/2m/H4	(58)	59 (58)	0,42
003S/IS - S/L/IS	250	B	0,56	60	9,1	0,56	40/20	10,8	1,8	0,9	58 à 163	164 à 305	800	4,3 x 1	M5/2m/H4	(58)	59 (58)	0,42
003H/IH - S/L/IS	250	C	0,9	60	13,4	0,9	40/20	15,7	2,6	1,3	58 à 163	164 à 305	800	6 x 1	M5/2m/H4	(68)	69 (67)	0,81
005L/IL - S/L/IS	500	C	0,56	60	3,8	0,56	40/20	4,5	0,8	0,4	58 à 163	164 à 305	800	6 x 1	M5/2m/H4	(64)	65 (63)	0,81
005S/IS - S/L/IS	500	C	0,9	60	7,3	0,9	40/20	8,5	1,4	0,7	58 à 163	164 à 305	800	6 x 1	M5/2m/H4	(68)	69 (67)	0,81
010L/IL - S/L/IS	1000	D	0,9	60	3,5	0,9	40/20	4,2	0,7	0,3	58 à 163	164 à 305	800	7,7 x 1	M5/2m/H4	(77)	77 (75)	1,33
010S/IS - S/L/IS	1000	D	1,8	60	7,1	1,8	40/20	8,2	1,4	0,7	58 à 163	164 à 305	800	7,7 x 1	M5/2m/H4	(84)	84 (82)	1,33
016S/IS - S/L/IS	1600	E	1,8	60	4,5	1,8	40/20	5,3	0,9	0,4	82 à 204	205 à 305	800	10,2 x 1	M5/2m/H4	(110)	111 (110)	2,3
020L/IL - S/L/IS	2000	E	1,8	60	3,7	1,8	40/20	4,3	0,7	0,4	82 à 204	205 à 305	800	10,2 x 1	M4/1Am/H4	(111)	112 (111)	2,3
020S/IS - S/L/IS	2000	E	3,5	60	7	3,5	40/20	8,2	1,4	0,7	82 à 204	205 à 305	800	10,2 x 1	M4/1Am/H4	(129)	129 (127)	2,3
025S/IS - S/L/IS	2500	F	3,5	60	5,7	3,5	40/20	6,6	1,1	0,6	82 à 204	205 à 305	1000	11,2 x 1	M4/1Am/H4	(152)	151 (150)	2,8
032S/IS - S/L/IS	3200	E	3,5	60	4,4	3,5	40/20	5,2	0,9	0,4	82 à 204	205 à 305	1000	10,2 x 2	M4/1Am/H4	(155)	155 (153)	4,7
050S/IS - S/L/IS	5000	F	3,5	60	2,9	3,5	40/20	3,3	0,6	0,3	100 à 204	205 à 305	1800	11,2 x 2	M4/1Am/H4	(202)	200 (198)	5,6
075S-L	7500	F	3,5	60	1,9	-	-	-	-	-	150 à 220	221 à 305	2500	11,2 x 3	M4/1Am/H4	283	-	8,4
100L-L	10000	F	3,5	60	1,4	-	-	-	-	-	150 à 220	221 à 305	2500	11,2 x 4	M4/1Am/H4	378	-	11
100S-L	10000	F	3,5 x 2	60	2,9	-	-	-	-	-	150 à 220	221 à 305	2500	11,2 x 4	M4/1Am/H4	399	-	11
150S-L	15000	F	3,5 x 2	60	1,9	-	-	-	-	-	150 à 220	221 à 305	∞	11,2 x 6	M4/1Am/H4	571	-	17
ER2M200S-L	20000	F	3,5 x 2	60	1,4	-	-	-	-	-	150 à 200	221 à 305	∞	11,2 x 8	M4/1Am/H4	628	-	22

Vitesses de translation : S=20m/min., L=10m/min., IS = 2 vitesses réglables de 24m/min. et 4m/min (ajustable jusque 2,4m/min.).
 Les codes bleus désignent les palans disponibles de stock.
 Données entre parenthèses : pour palan avec une vitesse de translation.

La vitesse rapide préprogrammée (preset) est la vitesse maximale. Il est possible de la diminuer. Par contre, il est possible d'augmenter et de diminuer la vitesse lente par rapport à la vitesse préprogrammée jusqu'au minimum ajustable «min. Adj».

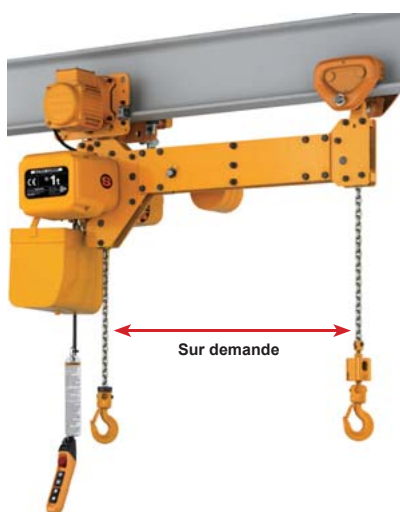
CMU	Hauteur de construction min. C	D	b	d	e	e'	g	i	j	k	m	n	r	t
(kg)		(mm)												
125	375	450	315	220	515	179	27	95	22	130	205	109	51	31
250	375	450	315	220	515	179	27	95	22	130	205	109	51	31
250	395	510	315	220	515	179	27	95	22	130	205	109	51	31
500	395	510	315	220	515	179	27	95	22	130	205	109	51	31
500	395	510	315	220	515	179	27	95	22	130	205	109	51	31
1000	435	550	315	220	515	179	31	95	22	130	205	109	51	31
1000	435	550	315	220	515	179	31	95	22	130	205	109	51	31
1600	505	630	325	225	520	184	34	110	27	125	212	118	60	36
2000	570	630	325	225	520	184	39	110	27	125	212	118	60	36
2000	585	630	325	225	520	184	39	110	27	125	212	118	60	36
2500	620	830	340	226	521	186	39	125	29	131	215	132	68	43
3200	765	900	340	226	521	186	44	125	29	131	215	132	68	43
5000	840	910	400	281	528	192	47	140	44	145	233	150	86	54

Autres modèles



- Montage spécial avec deux palans qui fonctionnent simultanément électriquement.
- Le levage simultané parfait n'est pas possible.
- Boîte de commande équipée d'un commutateur : palan 1, palan 2 ou alors palans 1 et 2 ensembles.

Palan électrique avec 2 crochets TWER2



- Pour le levage simultané parfait.
- Ce palan Kito à double crochet est un palan avec un seul moteur, conçu pour le levage en toute sécurité de une ou deux charges horizontalement ou simultanément. Il convient le mieux pour le levage d'objets longs ou pour le levage de deux objets parfaitement en même temps.
- Pour palans à 2 vitesses ou vitesses spéciales, rails courbés ou exécutions spéciales, veuillez nous consulter.
- Pour emploi fréquent à pleine charge, pour utilisation intensive ou dans de rudes conditions, il est à envisager de choisir un palan avec une plus grande capacité ou de remplacer la chaîne plus régulièrement.
- Livrable avec crochets de suspension, avec chariot manuel ou électrique.

Palan électrique avec commande au crochet

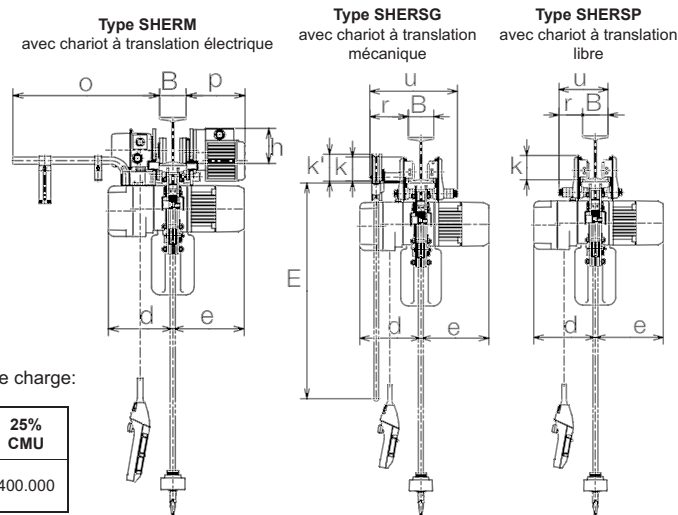


Palan électrique à hauteur de construction réduite

type SHER2



- Ce palan KITO a une faible hauteur de construction.
- Pour de plus grandes capacités, 2 vitesses ou vitesses spéciales, rails courbés ou exécutions spéciales, veuillez nous consulter.
- Pour emploi fréquent à pleine charge, pour utilisation intensive ou dans de rudes conditions, il faut envisager de choisir un palan avec une plus grande capacité ou de remplacer la chaîne plus régulièrement.
- Livrable avec chariot à translation libre, mécanique ou électrique.

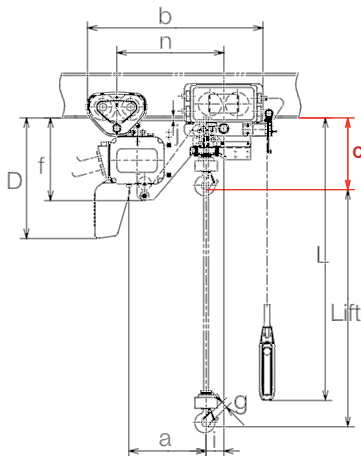


CMU (kg)	Comparaison des hauteurs perdues		
	Hauteurs perdues (mm)		
	KITO ER2M	KITO SHER2	HADEF 29/06
250	375/395	265	-
500	395	285	-
1000	435	345	155
1600	505	435	-
2000	570 ⁽¹⁾	435 ⁽¹⁾	185
	585 ⁽²⁾	475 ⁽²⁾	
2500	620	-	213
3200	765	610	213
5000	900	670	265 ⁽³⁾

(1) modèle IL/L.
(2) modèle IS/S.
(3) modèle à 4 brins de chaîne.

Nous recommandons de changer la chaîne de charge:

	100% CMU	75% CMU	50% CMU	25% CMU
N ^{bre} de démarrages	20.000	60.000	200.000	400.000



Code SHER2M...	CMU (kg)	Corps palan	Puissance moteur (Kw)	Duré d'enclenchement (%ED)	Vitesse levage (m/min.)	Largeur poutrelle (mm)	Diam. chaîne (mm)	Poids (kg)		
								avec chariot trans. électrique	avec chariot trans. mécanique	avec chariot trans. libre
003S	250	B	0,56	60	9,2	75 à 125	4,3 x 1	78	61	56
005L	500	C	0,56	60	3,8	75 à 125	6 x 1	84	67	62
005S	500	C	0,9	60	7,3	75 à 125	6 x 1	90	73	68
010L	1000	D	0,9	60	3,5	100 à 125	7,7 x 1	104	87	82
010S	1000	D	1,8	60	7,1	100 à 125	7,7 x 1	124	107	102
016S	1600	E	1,8	60	4,8	125 à 150	10,2 x 1	158	139	134
020L	2000	E	1,8	60	3,7	125 à 150	10,2 x 1	162	143	138
020S	2000	F	3,5	60	5,8	125 à 150	11,2 x 1	212	193	188
032S	3200	E	3,5	60	3,5	125 à 150	10,2 x 1	214	222	217
050S	5000	F	3,5	60	2,9	150 à 175	11,2 x 2	322	307	300

Lors d'une demande de prix ou d'une commande, veuillez spécifier le profilé.

CMU (kg)	C	D	E	a	b	d	e	f	g	h	i	j	k	k'	n	o	p	r	u
	(mm)																		
250	265	430	3700	260	656 (616)	219	259	325	27	130	68	18	95	107	380	515	220	152 (56)	345 (249)
500	285	525	3700	310	706 (666)	242	271	370	27	130	70	18	95	107	430	515	220	152 (56)	345 (249)
500	285	525	3700	310	706 (666)	242	268	370	27	130	70	18	95	107	430	515	220	152 (56)	345 (249)
1000	345	550	3700	339	734 (694)	291	298	405	31	130	77	18	95	107	458	515	220	152 (56)	345 (249)
1000	345	550	3700	339	734 (694)	291	307	405	31	130	77	18	95	107	458	515	220	152 (56)	345 (249)
1600	435	640	3700	389	826 (803)	308	338	487	34	125	79	29	112	109	523	520	225	154 (69)	385 (300)
2000	435	640	3700	389	826 (803)	308	338	487	39	125	79	29	112	109	523	520	225	154 (69)	385 (300)
200	475	840	3700	423	846 (823)	337	399	527	39	125	79	29	112	109	543	520	225	154 (69)	385 (300)
3200	610	830	3700	435	892 (884)	347	356	487	44	131	45	24	134	115	560	521	226	157 (79)	398 (320)
5000	670	860	4200	475	1057 (1057)	337	399	542	47	145	66	31	144	131	657	528	281	156 (53)	401 (297)

Valeurs entre parenthèses dans la colonne **b** pour chariots à translation libre et mécanique.
Valeurs entre parenthèses dans les colonnes **r** et **u** pour chariots à translation libre.
Valeur **D** pour 4m de hauteur de levage.

Palan HADEF à hauteur perdue réduite

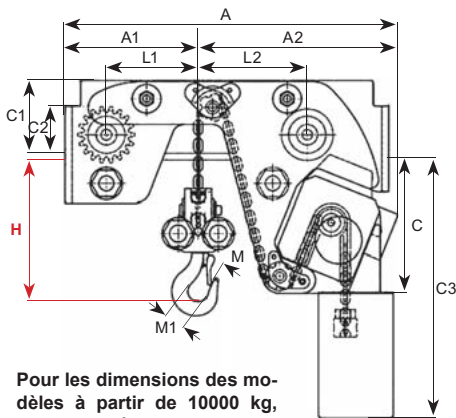
Type 29/06



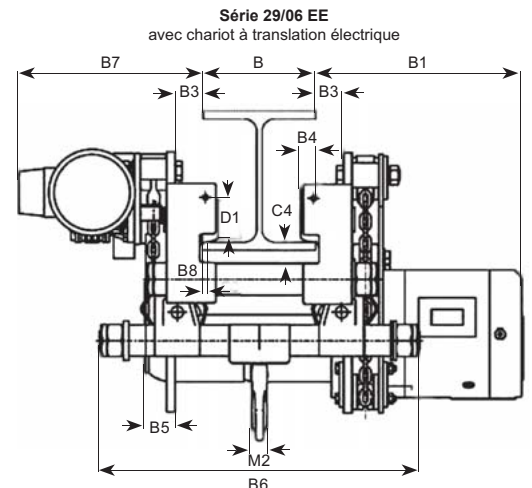
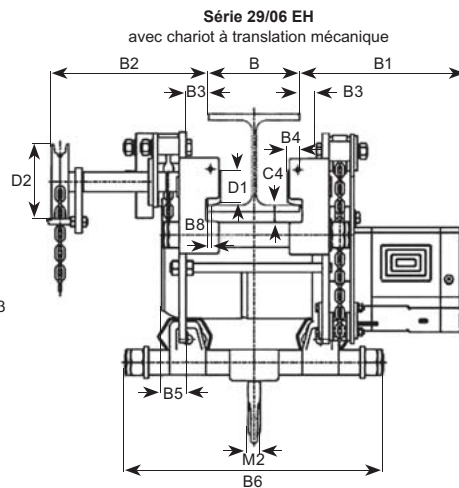
Possibilité de livrer les palans et les potences en exécution Ex (antidéflagrant).

- Les palans HADEF type 29/06 ont une **hauteur perdue réduite** ce qui permet de les utiliser dans des espaces étroits.
- Modèle 29/06 EH avec chariot à translation mécanique.
- Modèle 29/06 EE avec chariot à translation électrique à 2 vitesses 16 et 4 m/min avec butée en caoutchouc.
- Capacité de **1000 à 50 000 kg**.
- Ils sont équipés d'un **limiteur de charge à friction** jusqu'à 10000 kg 4 brins et d'un limiteur de charge électrique à partir de 10000 kg 2 brins.
- La construction les protège contre les poussières et l'eau (IP 55).
- Ils sont pourvus d'une **chaîne de charge galvanisée**.
- Alimentation 230 Volts ou 400 Volts triphasé.
- Tension de commande : 42 Volts.
- En option :
 - Sac à chaîne.
 - Dispositif de blocage sur fer.
 - Butées en caoutchouc pour chariot à avance par chaîne.
 - Entraînement sur crémaillère.
 - Réalisation pour poutrelle cintrée.
 - Version zinguée.

Autres modèles sur demande



Pour les dimensions des modèles à partir de 10000 kg, nous consulter.



CMU	Nbre de brins	Chaîne	Largeur de fer			Distance de translation*	Effort à la chaîne de manœuvre (+/-daN)	Classification		Moteur de levage			Poids type 29/06 EH/EE		Code art.
			1 N	2 N	3 N			FEM 9,511 DIN 5684	Vitesse	Puissance	Durée d'enclenchement (ED)	avec 3m de hauteur de levage	par m suppl.		
(kg)		(mm)	(mm)	(mm)	(mm)	(m)			(m/min)	(kw)	(%)	(+/- kg)	(+/- kg)		
1000	2	5 x 15	74-150	151-220	221-310	7,8	9	2m/M5	4,5/1,1	0,88/0,22	30/20	128	2,3		
2000	2	7 x 21	82-156	157-210	211-306	9,8	13	2m/M5	4/1	1,5/0,37	30/20	205	3,5		
2500	2	9 x 27	106-223	224-310	-	6,3	8	2m/M5	5,5/1,3	2,6/0,65	40/25	255	4,9		
3200	2	9 x 27	106-223	224-310	-	6,3	10	2m/M5	4/1	2,1/0,55	40/40	255	4,9		
5000	4	9 x 27	119-215	216-312	-	6,5	10	2m/M5	2,8/0,7	2,6/0,65	40/25	365	8,5		
5000	2	11,3 x 31	119-215	216-312	-	6,5	12	2m/M5	4/1	4/1,1	40/25	395	4,9		
6300	4	9 x 27	11-215	216-312	-	6,5	15	1Bm/M3	2/0,5	2,1/0,55	40/40	395	8,5		
10000	4	11,3 x 31	119-215	216-312	-	6,5	18	2m/M5	2/0,5	4/1,1	40/25	sur demande	sur demande		
10000	2	16 x 45	155-310	-	-	4,5	15	2m/M5	2,7/0,7	5,5/1,4	40/40	1065	13,7		
12000	2	16 x 45	155-310	-	-	4,5	18	1Bm/M3	2,7/0,7	6/1,5	30/30	1065	13,7		

* Par déroulement de 30 mètres de chaîne de manœuvre.

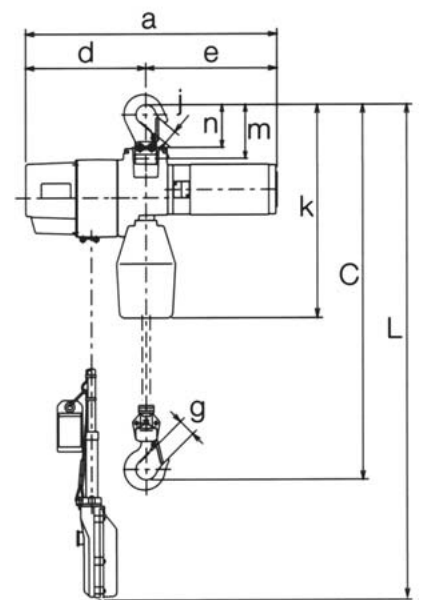
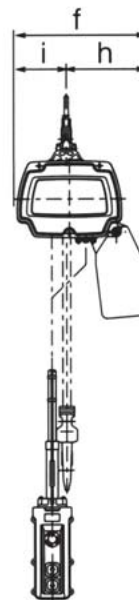
CMU	Nbre brins chaîne	B5								B6			B7	B8	C	C1	C2	C3**	C4	D1	D2	H	L1	L2	M	M1	M2		
		pour traverses																											
		1	2	3	1	2	3																						
(kg)		(mm)																											
1000	2	564	232	332	294	277	40	21	130	176	188	456	456	548	273	7	243	128	82	460	30	65	135	155	160	190	23	36	22
2000	2	694	262	432	348	286	43	22	136	185	223	486	486	582	282	10	327	167	107	540	28	85	135	185	170	235	32	43	29
2500	2	805	325	480	415	293	48	25	243	211	-	516	603	-	318	13	366	199	150	640	45	120	195	213	200	265	38	50	38
3200	2	805	325	480	415	293	48	25	243	211	-	516	603	-	318	13	366	199	150	640	45	120	195	213	200	265	38	50	38
5000	4	930	410	520	419	307	47	39	188	189	-	472	600	-	375	15	360	205	185	640	42	150	195	265	270	310	45	63	53
5000	2	(dimensions sur demande)																											
6300	4	930	410	520	419	307	47	39	188	189	-	472	600	-	375	15	360	205	185	640	42	150	195	265	270	310	45	63	53

*pour hauteur de levage standard de 3 m.

**pour fer de 20 mm d'épaisseur.

Palans monophasés KITO

Type ED

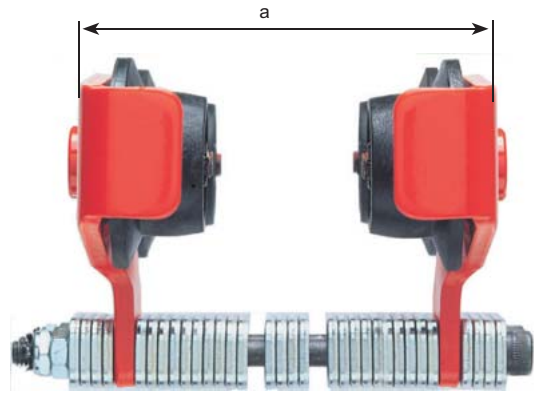
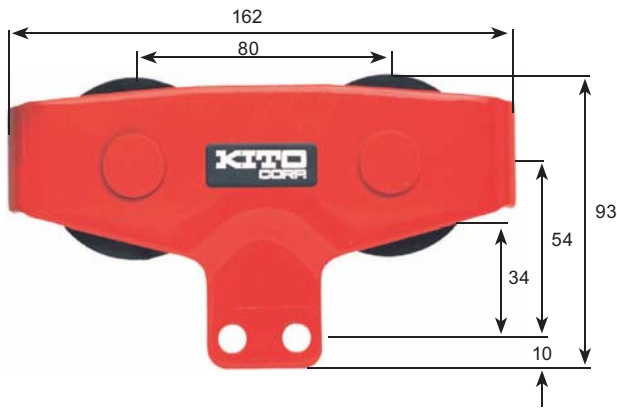


- Monophasé 230V – 50 Hz.
- Peut être utilisé en 220, 230 et 240 Volts monophasé.
- Palan très léger : 16 kg pour le ED24.
- Carter compact avec une hauteur de construction réduite.
- Vitesse de levage élevée : 13 m/min pour le ED24.
- Le bac à chaîne est en plastique ou en toile solide.
- Livré avec arrêt d'urgence et fin de course électrique haut.
- Peut être équipé d'un chariot.
- Longueur de chaîne et longueur de câble sur demande.
- Sur demande, ils sont livrables à vitesse variable avec bouton de commande à hauteur du crochet.

Type	1 vitesse						2 vitesses					
Modèle	ED06S	ED10S	ED18S	ED16S	ED24S	ED48S	ED06ST	ED10ST	ED18ST	ED16ST	ED24ST	ED48ST
C.M.U	60	100	180	160	240	480	60	100	180	160	240	480
Puissance moteur (W)			300			600			300			600
%ED		30	20			30		30	20			30
Enclenchement max. par heure		180	120			180		180	120			180
Tension (A) 230V			3			5			3			5
Vitesse de levage normale (m/min)	20,1	12,5	7,7	19,2	12,9	6,4	20,1	12,5	7,7	19,2	12,9	6,4
Vitesse de levage lente (m/min)	-	-	-	-	-	-	4	3	3	4	3	2
Course standard (m)						3						3
Longueur câble de commande L (m)						2,5						2,5
Diam. chaîne de levage (mm) x Nbre de brins					4x1	4x2					4x1	4x2
Poids net (Kg)			11,5		15,5	21			12		16	21
Hauteur de construction minimale C (mm)			315		330	520			315		330	520
IP (degré de protection)												IP54
Classification d'isolation												F
a (mm)			364			428			364			428
d (mm)			187			205			187			205
e (mm)			177			223			177			223
f (mm)			205		219	229			205		219	229
h (mm)			125		135	155			125		135	155
i (mm)			80		84	74			80		84	74
g (mm)					25	24					25	24
j (mm)					25	24					25	24
k (mm)			340		362	454			340		362	454
m (mm)					92	149					92	149
Code art.												

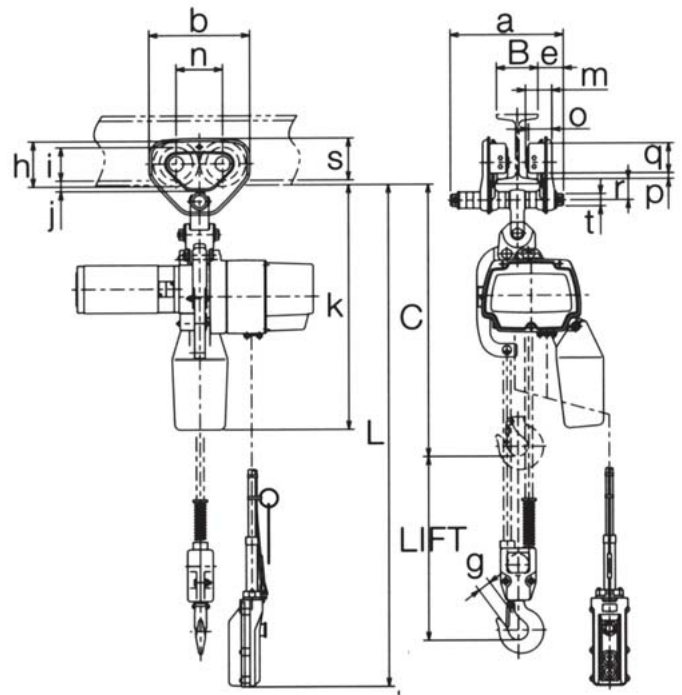
Petit chariot

TMH25



CMU	Largeur de fer	a	Rayon de courbure min.	Poids	Code art.
240 kg	50 mm à 100 mm	94 mm à 144 mm	600 mm	1,9 kg	

Cotes ED48 avec chariot TSP005C



Poids net (kg)	Largeur de fer	Rayon de courbure minimum	a	b	e	h	i	j	s	m	n	o	p	q	r	t	Code art.
(mm)																	
25	50 à 102	1100	204	162	46	82	60	19	76	47,5	84	42	10	54	38	22	

Boîtes de commande

Boîte KITO pour palans monophasés type ED



Boîte TER pour palans à commande directe type EF



Contact stop PRSL0508PI



Contact 1 vit. PRSL0471PI



Contact 2 vit. PRSL0461PI



Boîte TER pour palans à commande basse tension



Contact stop PRSL1001PI



Contact 1 vit. PRSL1002PI



Contact 2 vit. PRSL1003PI



Boîte TER pour palans à commande basse tension



Contact stop PRSL0502PI



Contact 1 vit. PRSL0503PI



Contact 2 vit. PRSL0505PI



Boîtes Telemecanique pour palans à commande basse tension



Contact stop ZB2-BE102



Contact 1 vit. ZB2-BE101



Contact 2 vit. XEN-G1191



Boîtes KITO pour palans à commande basse tension



Autres boîtes



Emetteur JAY ELECTRONIQUE livré avec chargeur et deuxième batterie



Boîte TELEMECANIQUE «pistolet»



Emetteur IKUSI TM70/1.13 livré avec chargeur et deuxième batterie

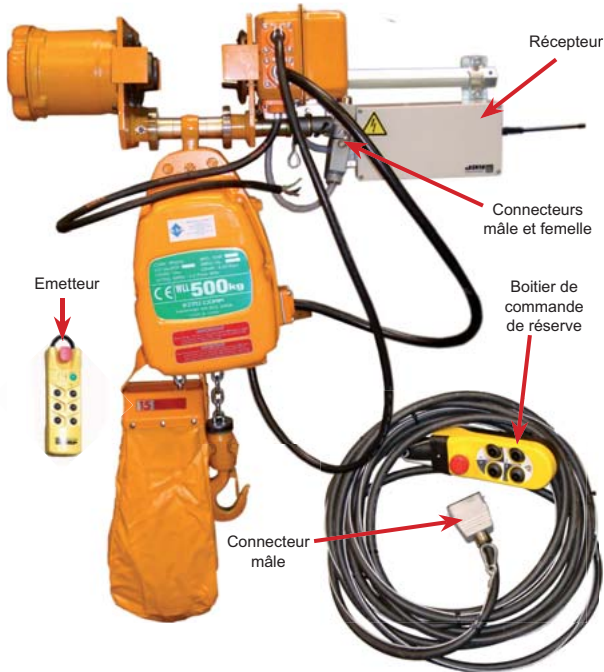


Emetteur IKUSI I-SYON livré sans batterie ni chargeur

Alimentation et commande électrique pour palan, monorail, potence et pont roulant

Radiocommande

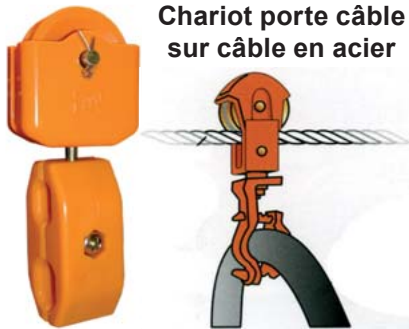
Si vous commandez une radiocommande, nous livrons toujours un boîtier de commande avec câble de réserve.



Exemple d'un palan KITO ERM avec commande à distance et boîtier de commande avec câble de réserve.



Chariot porte câble sur câble en acier



Rail et câble plat d'alimentation



Commande idéale Rail et câble plat d'alimentation ainsi qu'un rail et câble plat de commande



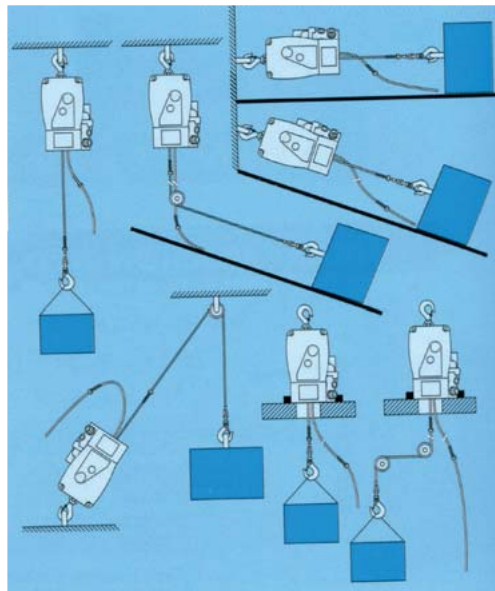
Palan à câble Minifor

Type TR

- Minifor propose une gamme complète de palans électriques à câble dont les capacités de levage vont de 100 à 950 kg.
- La longueur de câble de levage est illimitée, ce qui permet de travailler **sans limite de hauteur**.
- Leur conception en alliage d'aluminium les rend légers et extrêmement maniables.
- Ils sont équipés d'un crochet de suspension à touret orientable ainsi que d'une poignée incorporée qui rend leur transport aisé.
- Moteur monophasé ou triphasé.
- Afin d'assurer une plus grande sécurité, les palans sont également équipés de:
 - Limiteur de course haut et bas réglable.
 - Frein intégré au moteur.
 - Boîtier à boutons double isolation avec arrêt d'urgence.
 - Sonde thermique de protection des moteurs.



Les palans à câble Minifor peuvent être utilisés dans de multiples positions.



Le système permet une hauteur de levage illimitée.

En option:



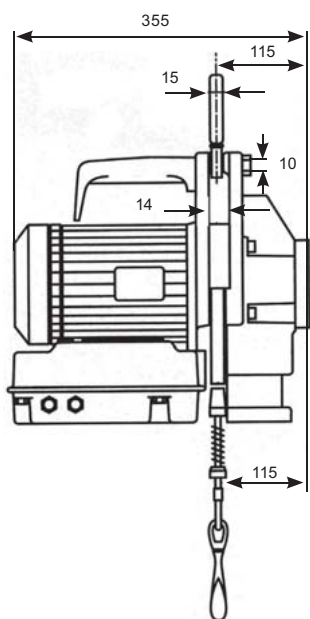
Minifor équipé d'un enrouleur de câble



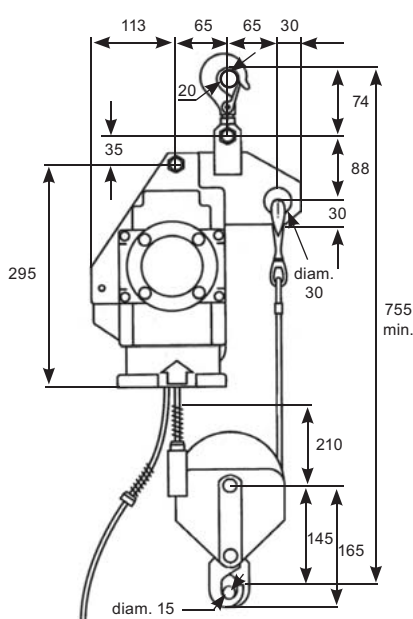
Minifor équipé d'un kit de mouflage



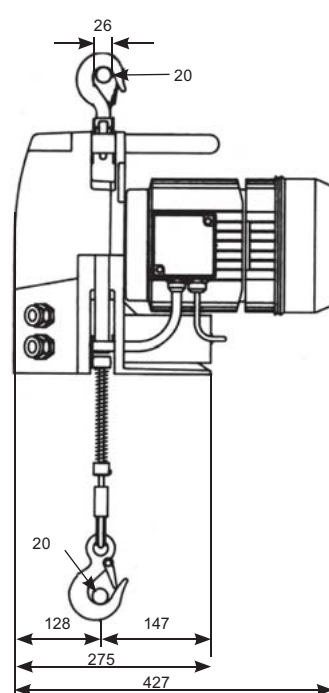
Minifor équipé d'une commande radio



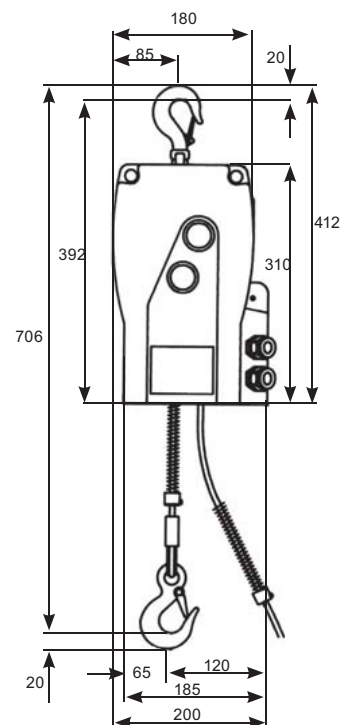
TR 10 - TR 30
traction directe



TR 10 - TR 30
Mouflage 2 brins



TR 30 S - TR 50



Réf.	TR 10	TR 30	TR 30 S	TR 50
CMU (kg)	100 (200)	300 (600)	300 (600)	500 (950)
Vitesse de levage (m/min.)	5	5	13	7
Poids (kg)	20	20,2	31,6	31,6
Dimensions (mm)	355 x 420 x 180		427 x 200 x 412	
Diam. câble (mm)	5		6,5	
Poids câble (par m)	0,105		0,17	
Puissance moteur (KW)				
en monophasé	0,37		1,1	
en triphasé	0,55		1.1	
Alimentation électrique monophasé - triphasé	230 - 400 V - 50 Hz			
Facteur de marche (%)	40			
Boîte à boutons double isolation	IP 65 - 3 commandes			
Intensité du moteur avec frein (A)	4 en 230 V - 50 Hz mono 1,8 en 400 V - Tri		9 en 230 V - 50 Hz en mono 3,4 en 40 V - tri	
Code art.				

Les données entre parenthèses concernent les palans équipés d'un kit de mouflage.

Palan pneumatique

Type 70/06 AP



- Limiteur de charge.
- Boîtier de commande avec arrêt d'urgence.
- Commande indirecte

Disponible sur demande :

- Chaîne de charge en inox.
- Version anti-étincelles.
- Crochets en bronze.
- Commande directe pour modèle AP4.
- Egalement disponible avec chariot à translation libre, mécanique ou pneumatique.

Possibilité de livrer les palans et les potences en exécution Ex (antidéflagrant).

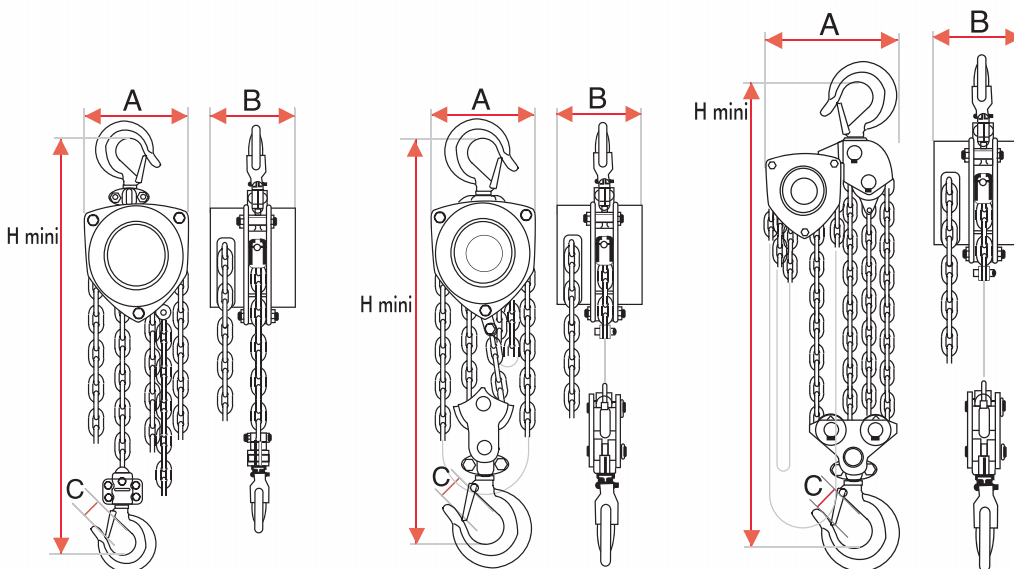
Palan manuel à chaîne TRACTEL

Type Tralift

Gamme complète :

- CMU 0,250 à 20 tonnes
- Crochets à rotation libre 360 °
- Frein automatique à double cliquet
- Testé à 150 % de sa charge maximale d'utilisation,
- Chaîne auto-lubrifiée, anti-corrosion, conforme NFE 26+010 (résistance brouillard salin > 800 h, et aux températures jusqu'à 280°)
- Limiteur de charge en option.

- Conforme
- Directive Machines 2006/42/CE
- Norme européenne EN 292 (Equipements de sécurité)



CMU 0,250 t à 2 t

CMU 2 t à 5 t

CMU 10 t

Réf. (sans chaîne)	Modèle	CMU	Nbre de Brins	Effort sur chaîne de Man (daN/kg)	Chaîne de levage (mm)	Chaîne de manœuvre (mm)	Poids palan levée 3 m (kg)	Poids chaîne** suppl. par m (kg)	Dimensions			
									A (mm)	B (mm)	C (mm)	H mini (mm)
PAMATR0025	250	250 kg	1	11	4 x 12	2,5 x 14,5	3,7	0,6	100	110	18	230
PAMATR005	500	500 kg	1	21	5 x 15	5 x 24	9	1,6	132	112	23	340
PAMATR010	1000	1000 kg	1	34	6 x 18	5 x 24	12,4	1,8	156	134	27	390
PAMATR015	1500	1500 kg	1	40	7 x 21	5 x 24	16,5	2	196	150	31	470
PAMATR0220	2000	2000 kg	1	38	8 x 24	5 x 24	19,6	2,4	156	134	35	530
PAMATR020	2000	2000 kg	2	38	6 x 18	5 x 24	17,2	2,6	229	155	35	605
PAMATR030	3000	3000 kg	2	40	7 x 21	5 x 24	24,2	3,2	196	150	39	630
PAMATR050	5000	5000 kg	2	45	10 x 30	5 x 24	42	5,5	229	171	45	730
PAMATR10	10000	10000 kg	4	47	10 x 30	5 x 24	85,1	9,9	395	171	57	920
PAMATR20	20000*	20000 kg	8	50	10 x 30	5 x 24	165,1	19,8	642	200	75	1050

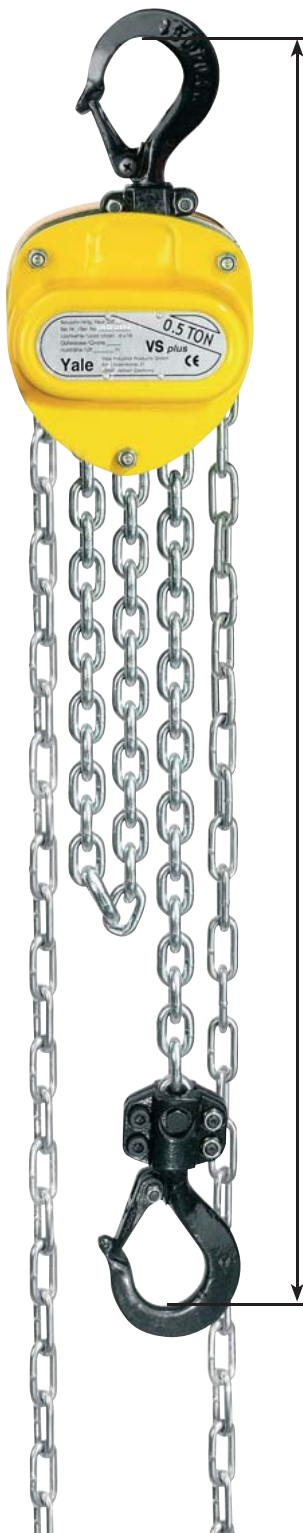
* modèle sur demande

** poids incluant chaînes de levage et de manœuvre

Palan manuel à chaîne YALE

Type VSIII

- Les palans à main Yale type VSIII sont de construction en acier les rendant robustes et permettant de les utiliser à l'extérieur.
- En option, un limiteur de charge « à friction » peut être incorporé.
- Un bac à chaîne peut également être monté sur le palan.



Réf. (sans chaîne)	CMU (kg)	Hauteur de construction minimale : C (mm)	Nbre brins x Diam. chaîne (mm)	Déroulement de la chaîne pour lever 1m (m)	Force de traction à charge nominale (kg)	Poids net (3m) (kg)	Code art.
PAMAVS005	500	350	1 x 5	28	26	9	
PAMAVS010	1000	380	1 x 6	42	36	11,5	
PAMAVS020	2000	490	2 x 6*	84	37	17,3	
PAMAVS030	3000	580	2 x 8*	108	41	27	
PAMAVS050	5000	700	2 x 10	165	44	43	

* pour les modèles 2 et 3 T, possibilité de les obtenir en 1 seul brin de chaîne.

Palan manuel à chaîne YALE

Type YL

- Les palans YaleLift sont utilisables dans toutes les positions.
- La hauteur de construction des combinés Yalelift YLITP et YLITG est extrêmement petite.
- En option, un limiteur de charge peut être incorporé.
- Un bac à chaîne peut également être monté sur le palan.
- En option, ils peuvent être munis d'une butée d'arrêt souple.
- Sur demande, ils peuvent être livrés en version anti-corrosion, anti-étincelle, ou en version pour théâtres et studios.



Type YL 360

Réf. (sans chaîne)	CMU (kg)	Hauteur de construction minimale : C (mm)	Nbre brins x Diam. chaîne (mm)	Déroulement de la chaîne pour lever 1m (m)	Force de traction à charge nominale (kg)	Poids net (3m) (kg)	Code art.
PAMAYL005	500	300	1 x 5	30	21	9	
PAMAYL010	1000	335	1 x 6	49	30	13	
PAMAYL020	2000	395	1 x 8	71	32	20	
PAMAYL030	3000	520	1 x 10	87	38	29	
PAMAYL050	5000	654	2 x 10	174	34	38	
PAMAYL100	10000	825	3 x 10	261	44	71	
PAMAYL200	20000	980	6 x 10	522	2 x 44	196	

Type YLITP et YLITG (P : avec chariot à translation libre et G : avec chariot à translation mécanique)

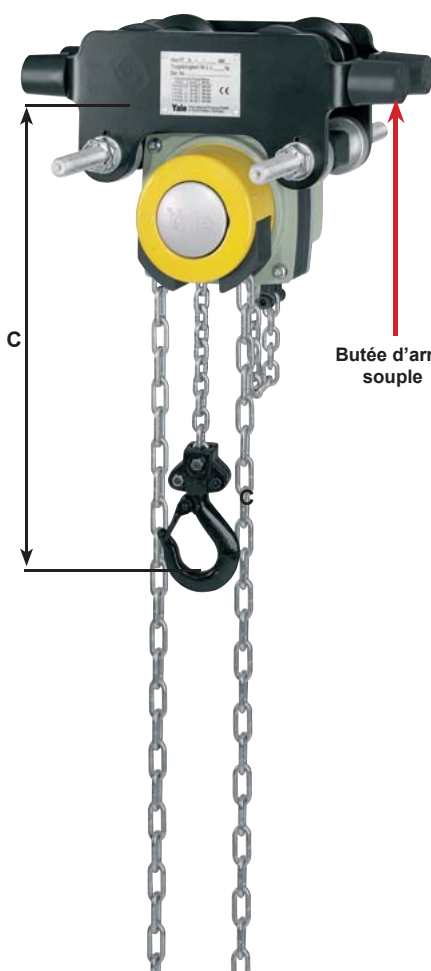
Réf. YLITP... YLITG...	CMU (kg)	Hauteur de construction minimale : C (mm)	Largeur	Pour largeur de poutrelle (mm)	Epaisseur max. de l'aile (mm)	Rayon de courbure minimal (m)	Poids net (3m) (kg)				Code art.
							...P	...G	...P	...G	
0,5A	500	245	A	50 - 180	19	0,9	20	24	26	31	
0,5B	500	245	B	180 - 300	19	0,9	21	25	27	32	
1A	1000	272	A	58 - 180	19	0,9	27	32	35	40	
1B	1000	272	B	180 - 300	19	0,9	29	33	37	41	
2A	2000	323	A	58 - 180	19	1,15	44	49	52	57	
2B	2000	323	B	180 - 300	19	1,15	46	50	54	58	
3A	3000	382	A	74 - 180	27	1,4	77	82	86	91	
3B	3000	382	B	180 - 300	27	1,4	79	84	88	93	
5A	5000	550	A	98 - 180	27	1,8	125	130	135	140	
5B	5000	550	B	180 - 300	27	1,8	129	140	139	144	

Type YLLHP et YLLHG (P : avec chariot à translation libre et G : avec chariot à translation mécanique)

Réf. YLLHP... YLLHG..	CMU (kg)	Hauteur de construction minimale : C (mm)	Largeur	Pour largeur de poutrelle max. (mm)	Epaisseur max. de l'aile (mm)	Rayon de courbure minimal (m)	Poids net (3m) (kg)				Code art.
							...P	...G	...P	...G	
0,5A	500	188	A	60 - 180	19	0,9	27	31	33	38	
0,5B	500	188	B	180 - 300	19	0,9	27	32	34	38	
1A	1000	211	A	70 - 180	19	0,9	35	40	43	48	
1B	1000	211	B	180 - 300	19	0,9	36	41	44	49	
2A	2000	264	A	82 - 180	19	1,15	61	65	69	73	
2B	2000	264	B	180 - 300	19	1,15	62	67	70	75	
3A	3000	316	A	100 - 180	19	1,4	107	112	116	121	
3B	3000	316	B	180 - 300	19	1,4	109	114	118	123	
5A	5000	425	A	110 - 180	27	1,8	152	157	162	167	
5B	5000	425	B	180 - 300	27	1,8	156	161	166	171	
10B	10000	sur demande	B	125 - 310	40	1,8	sur demande				



YL360



YLITP
(avec option butée d'arrêt)



YLLHP
(avec option butée d'arrêt et bac à chaîne)



Bac à chaîne



Version Towerlift
«tête en bas»



Version Towerlift ES
pour théâtres et studios



Tous les modèles peuvent
être exécutés en version
«CR» anti-corrosion

Palan manuel monobloc ultracourt avec chariot HadeF

Type 29/98 HH

- Très faible hauteur perdue (à partir de 140 mm).
- Crochet inférieur pivotant avec fermeture de sécurité.
- Mécanisme de grande précision.
- Frein de sécurité.
- Chaîne de charge galvanisée.
- Chariot porte-palan avec taquet anti-chute.
- Sécurité de surcharge à friction.

Construction ultra courte

Une combinaison d'un palan manuel et d'un chariot porte-palan dont la résultante est une hauteur de construction perdue extrêmement réduite. Il offre ainsi plus de possibilités d'adaptation dans des locaux très bas que les palans monoblocs conventionnels. De par la disposition latérale du palan, le crochet vient toucher le bord inférieur de la poutelle.

Chariot porte-palan

Le chariot à entroises soudées est muni de quatre galets en acier avec roulement à billes à graissage permanent. La surface de roulement des galets s'adapte aux différents profilés (ailes inclinées ou parallèles). Jusqu'à 12 tonnes, les chariots sont réglables pour différentes largeurs de poutelle alors qu'ils sont fixes pour les capacités supérieures. Le chariot est équipé de taquets anti-chute.

Equipement et accessoires

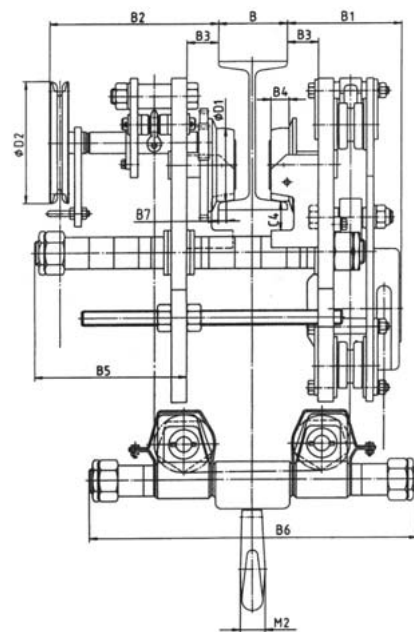
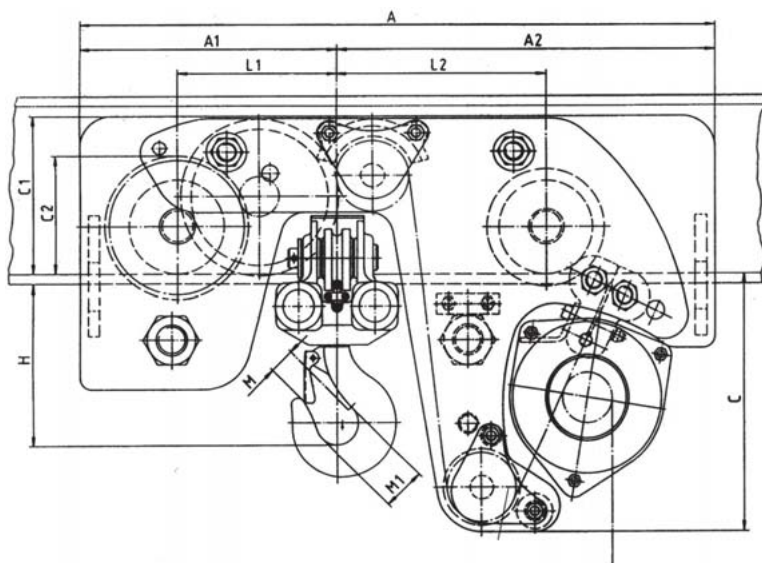
Le mécanisme et le frein logés dans un carter étanche sont protégés de la poussière et des intempéries. La chaîne de charge galvanisée est en acier allié. Tous les crochets sont pivotants et munis d'une fermeture de sécurité.

Disponible sur demande :

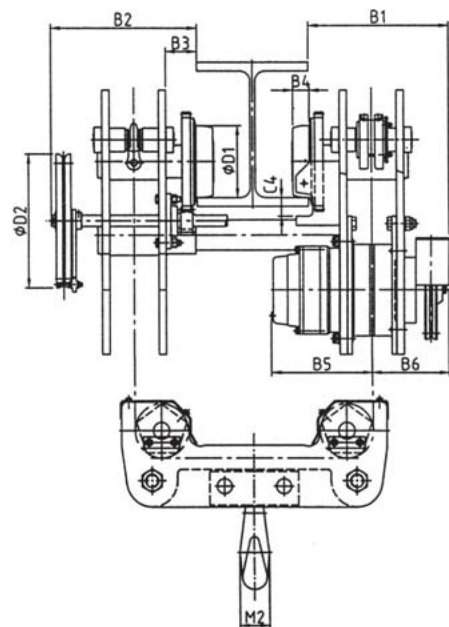
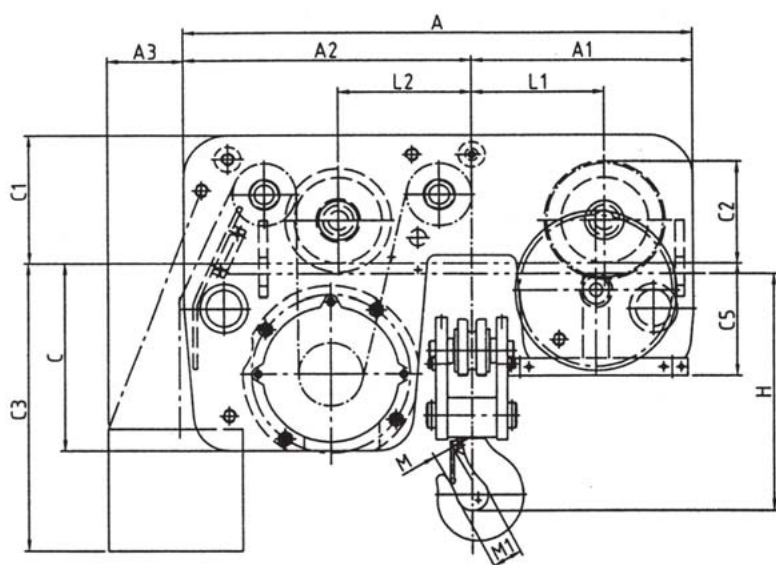
- Sac à chaîne
- Chariot zingué.
- Crochets avec émerillon à roulement à billes facilitant la rotation des charges.
- Réalisation pour fer courbé.
- Réalisation anti-étincelles.



CMU (kg)	Nbre de brins	Chaîne (mm)	Largeur de la traverse			Par déroulement de 30 m de chaîne de manœuvre		Effort à la chaîne de manœuvre		Poids (kg)		Code art.
			1 N (m)	2 N (mm)	3 N (mm)	distance de levage (mm)	distance de translation (m)	levage (daN)	translation (daN)	avec 3 m de hauteur de levage	pour 1 m suppl.	
1000	2	5 x 15	74 - 150	151 - 220	221 - 310	582	7,8	23	9	75	3,1	
2000	2	6,3 x 19,1	82 - 156	157 - 210	211 - 306	435	9,8	36	13	145	3,8	
3200	2	8 x 24	106 - 203	224 - 310	-	320	6,3	42	10	225	4,8	
5000	4	8 x 24	119 - 215	216 - 312	-	160	6,5	35	12	370	7,6	
6300	4	8 x 24	119 - 215	316 - 312	-	160	6,5	43	15	370	7,6	
10000	2	16 x 45	155 - 310	-	-	35	4	19	28	1020	14,7	
16000	4	16 x 45	185 - 310	-	-	17,5	4	19	28	1625	26,1	
20000	4	16 x 45	185 - 310	-	-	17,5	4	19	28	1660	26,1	
25000	4	16 x 45	300 - 310	-	-	17,5	4	19	28	1680	26,1	



CMU (kg)	A	A1	A2	B1	B2	B3	B4	B5			B6			B7	C	C1	C2	C4	D1	D2	H	L1	L2	M	M1	M2	
								1	2	3	1	2	3														
	(mm)																										
1000	565	233	332	132	272	40	20	130	176	188	456	456	548	7	214	127	82	28	65	135	140	160	190	30	40	27	
2000	670	265	405	157	33	43	23	136	185	233	486	486	582	10	293	167	107	28	85	135	163	170	235	36	48	35	
3200	805	325	480	178	265	48	28	243	211	-	516	603	-	13	326	199	150	43	120	195	193	200	265	42	56	45	
5000	930	410	520	187	268	47	33	188	189	-	472	568	-	15	323	204	185	43	150	195	239	270	310	45	63	53	
6300	930	410	520	187	268	47	33	188	189	-	472	568	-	15	323	204	185		150	195	239	270	310	45	63	53	



CMU (kg)	A	A1	A2	A3	B1	B2	B3	B4	B5	B6	C	C1	C2	C3	C4	C5	D1	D2	H	L1	L2	M	M1	M2
	(mm)																							
10000	1150	500	650	350	381	400	84	45	273	209	425	300	236	530	51	250	198	365	270	300	300	45	63	53
16000	1465	665	800	350	381	400	85	62	273	209	335	410	341	530	44	305	298	440	392	400	400	55	90	80
20000	1465	665	800	350	381	400	85	62	273	209	335	410	341	530	44	305	298	440	420	400	400	55	90	80
25000	1645	665	800	350	381	400	85	62	273	209	335	410	341	720	44	305	298	440	472	400	400	69	100	90

Palan manuel à chaîne KITO

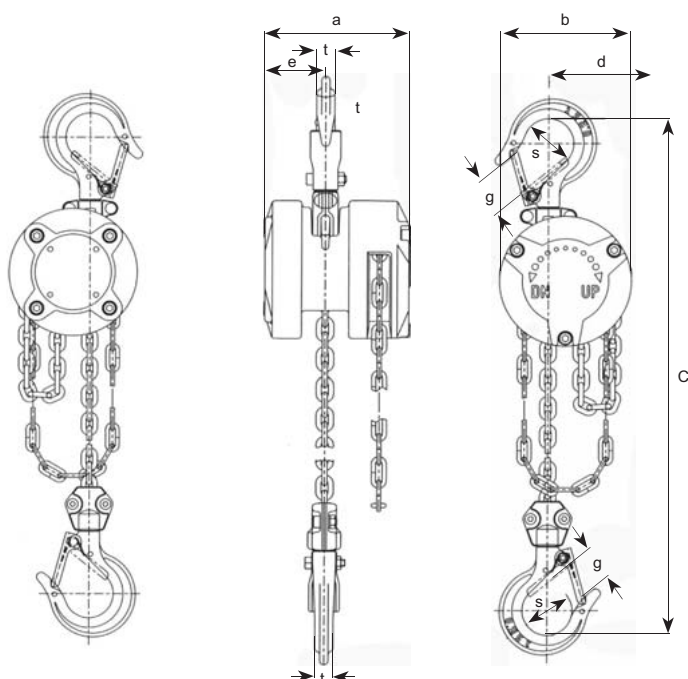
Type CX003



- Carter en aluminium.
- Facile à transporter.
- Poids plume : 2,4 kg !!!
- Utilisation facile grâce à une faible force de traction manuelle : 15 kg à pleine charge.
- Grande ouverture du crochet : diam. 32 mm.
- Faible hauteur de construction : 217 mm.
- Equipé d'un limiteur de surcharge.
- Chaîne de levage haute résistance (grade 100 - 1000 N/mm²).
- Conditions d'utilisation : humidité relative : jusqu'à 100% ; ne pas utiliser sous l'eau ; entre -40°C et + 60°C.



(La jolie japonaise n'est pas livrée avec le palan)



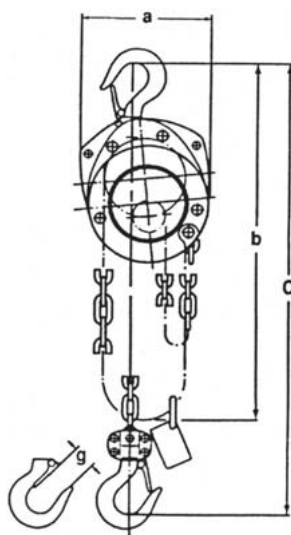
Code	CX 003
CMU (kg)	250
Nbre de brins x diam. chaîne (mm)	1 x 3,2
Hauteur de levage (m)	3
Force de traction charge pleine (kg)	15
Longueur chaîne de manoeuvre (m)	2
Dimensions	
a (mm)	88
b (mm)	84
C (mm)	217
d (mm)	53
e (mm)	37
g (mm)	21
s (mm)	32
t (mm)	11
Poids (kg)	2,6
Poids pour 1 mètre de chaîne suppl. (kg)	0,4
Code	

Palan manuel «polyvalent» KITO Handyblock

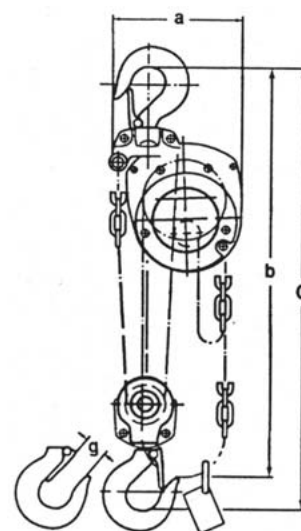
Type CF



- Contrairement aux palans à main usuels bon marché, le Kito «Handyblock» est un palan de qualité supérieure et de poids léger qui se caractérise surtout par son exécution soignée, sa compacité et sa finition parfaite. Si l'on compare d'une part le prix, le matériel utilisé, la conception et l'esthétique d'autre part, il en résulte une différence nettement supérieure à celle des palans de cette catégorie.
- Avantages d'un palan Kito CF :
 - carter en fonte d'aluminium - ce n'est pas de la tôle !
 - chaîne de charge galvanisée en acier non vieillissant.
 - crochets pivotants en acier forgé, avec fermeture de sécurité.
 - poids plume.
 - pas d'entretien.
 - chaque palan essayé à 50 % de surcharge.
- Ils peuvent être livrés avec chariot.
- Sur demande, nous livrons les CF005, CF010 et CF020 avec chaîne de charge en inox.



0,5 à 1,5t



2 et 3t



Code	CMU (t)	Hauteur de construction minimale: C (mm)	Force de traction charge pleine (kg)	Déroulement de la chaîne pour lever 1m (m)	Diam. chaîne (mm) x Nbre brins	Poids net (3m) (kg)	Poids suppl. pour 1m de chaîne de charge (kg)	a (mm)	g (mm)	Code art.
CF005	0,5	325	30	19	5 x 1	10	1,5	150	27	
CF010	1	370	36	31	6,3 x 1	12	1,8	174	29	
CF015	1,5	440	42	41	7,1 x 1	17	2,1	203	34	
CF020	2	510	40	63	6,3 x 2	21	2,7	204	36	
CF030	3	590	46	81	7,1 x 2	28	3,2	240	42,5	

Palan manuel «haut de gamme» KITO

Type CB

- Ce palan Kito à engrenages droits «forme de coeur» est infatigable et construit pour tout usage.
- Avec limiteur de charge réglé à 25% de surcharge.
- La hauteur de construction réduite permet une utilisation optimale de la hauteur des locaux.
- Les palans Kito type CB sont de construction compacte et légère. Facile à porter et à manoeuvrer. Malgré son poids léger, il s'agit d'un palan très robuste, indestructible, ne demandant pratiquement aucun entretien. Carter embouti en acier résistant aux chocs et à d'autres sollicitations. Frein protégé contre les poussières et les intempéries. Les roulements à rouleaux à graissage permanent et le train d'engrenages de précision confèrent à ce palan un rendement maximum avec un minimum d'effort.
- Les palans Kito CB sont équipés d'une chaîne de charge en acier allié non vieillissant. La chaîne de charge et la chaîne de manoeuvre sont galvanisées. Sur demande, nous pouvons livrer certains modèles avec chaîne de charge en inox.
- Crochets pivotants en acier forgé et munis de fermeture de sécurité.
- Ils peuvent être livrés avec chariot en exécution monobloc. Dans ce cas, un dispositif de suspension relie le palan au chariot. Les chariots porte-palan peuvent être adaptés à tous les types de profilés et même être transformés pour des poutrelles à ailes larges. Galets en acier montés sur roulement à billes de précision à graissage permanent. Tous les chariots sont munis de taquets anti-chute.
- Sur demande, nous livrons des palans jusque 50 tonnes et plus.
- Remarque : CB020 2 tonnes avec 1 brin.



Code	CB 005	CB010	CB015	CB020	CB030	CB050	CB075	CB100
C.M.U	500	1000	1500	2000	3000	5000	7500	10000
Nombre de brins x diamètre de chaîne	1 x 5	1 x 6,3	1 x 7,1	1 x 8	2 x 7,1	2 x 9	3 x 9	4 x 9
Force de traction à pleine charge (kg)	24	29	35	36	36	34	35	36
Déroulement de chaîne pour levage 1m (m)	25	43	57	70	114	198	297	396
Hauteur de construction minimale (C)								
avec crochet supérieur (mm)	285	295	350	375	510	600	770	760
avec chariot à translation libre (mm)	295	305	365	380	535	660	-	-
avec chariot à translation mécanique (mm)	305	305	365	380	535	660	870	860
Pour largeur de poutrelle*								
avec chariot à translation libre (mm)	50-102	58-127	82-153	82-153	82-153	100-178	-	-
avec chariot à translation mécanique (mm)	58-127	58-127	82-153	82-153	82-153	100-178	150-220	150-220
Rayon de courbure minimal								
avec chariot à translation libre (mm)	1110	1300	1500	1500	1700	2300	-	-
avec chariot à translation mécanique (mm)	1300	1300	1500	1500	1700	2300	3000	3000
Poids avec 3m de hauteur de levage								
avec crochet supérieur (kg)	10	11,5	14,5	20	24	41	63	83
avec chariot à translation libre (kg)	15	19	28	33	44	87	-	-
avec chariot à translation mécanique (kg)	23	24	32	37	48	92	175	185
Code article								
avec crochet supérieur								
avec chariot à translation libre								
avec chariot à translation mécanique								

* pour poutrelles plus larges, des axes allongés sont disponibles.
Egalement livrable pour 15, 20, 30, 40, 50, 80 et 100 tonnes.



POLYVALENCE

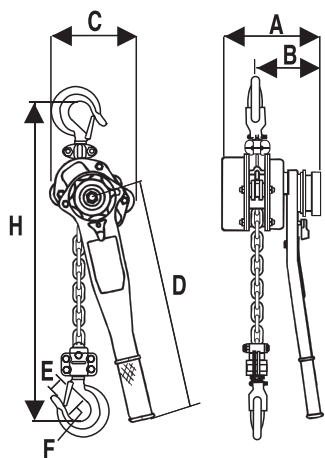
- Palan à levier parfaitement adapté aux applications industrielles et BTP
- Spécialement conçu pour tirer, lever, positionner et ajuster une charge en atelier et/ou sur chantier.

ROBUSTESSE

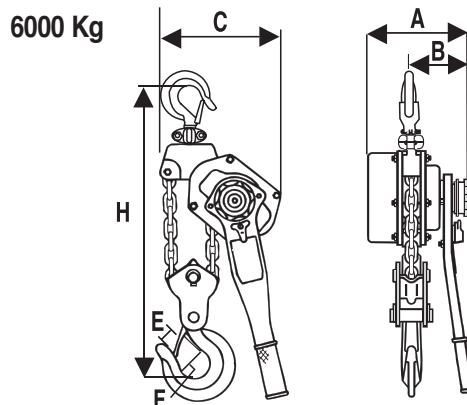
- Le palan et ses composants en acier allié haute résistance
- Excellent rapport poids / capacité / encombrement
- Chaîne de levage traitée anticorrosion

SÉCURITÉ

- Crochets tournants à 360° avec témoins de contrôle d'ouverture en cas de surcharge
- Linguets de sécurité démontables et marqués à la CMU du palan
- Noix de levage montée sur roulements étanches
- Sélection de la position neutre impossible et fermeture automatique du frein dès accrochage sur l'appareil d'une charge supérieure à 3 % de la charge maximale d'utilisation
- En option : Limiteur de charge



250 / 500 / 750 /
1500 / 3000 Kg



6000 Kg

Réf. (sans chaîne)	Modèle	CMU	Nbre de brins	Hauteur de levage standard* (m)	Effort maximum sur levier (daN/kg)	Poids (kg)	Dimension chaîne** (mm)	Dimensions en mm						
								A	B	C	D	E	F	H mini
PAMABR025	250	250 kg	1	1,5	27	2	4 x 12	91	70	71	157	21	28	233
PAMABR050	500	500 kg	1	1,5	39	5	5 x 15	110	80	122	228	23	35	305
PAMABR075	750	750 kg	1	1,5	23	7	6 x 18	147	87	126	268	26	37	310
PAMABR100	1000	1.000 kg	1	1,5	31	7,3	6 x 18	147	87	126	268	27	40	320
PAMABR150	1500	1.500 kg	1	1,5	40	11,5	7 x 21	178	105	146	368	31	45	360
PAMABR300	3000	3.000 kg	1	1,5	39	21,4	10 x 30	203	110	193	348	40	55	485
PAMABR600	6000	6.000 kg	2	1,5	41	30,2	10 x 30	203	110	235	348	45	65	620
PAMABR900	9000	9.000kg	3	1,5	43	56,1	10 x 30	sur demande						

* autres longueurs sur demande

** ISO grade 80

Palan à câble YALE

Type LM



- Les palans à câble Little Mule type LM ont des capacités allant de 250 à 1800 kg.
- La conception de sa structure et des pièces qui le composent en font un appareil léger de haute résistance mécanique et à la corrosion.
- Le double verouillage du système d'entraînement assure toujours un contrôle positif de la charge.
- Tous les axes sont montés sur un coussinet auto-lubrifiant afin de diminuer les frottements.
- Tous les axes et les ressorts sont en acier inox, ce qui leur permet de résister à la corrosion.
- Les palans à câble LM sont équipés de 2 crochets avec un linguet de sécurité.

Modèle	Diam. câble (mm)	1 brin			2 brins			Longueur levier (mm)	Ouverture crochet (mm)	Poids (kg)	Code art.
		CMU (kg)	Course (m)	Encombrement (mm)	CMU (kg)	Course (m)	Encombrement (mm)				
PACALM035	4	350	9	406	700	4,5	533	415	17	3,2	
PACALM050A	4,8	500	4,6	432	1000	2,3	559	420	22	4,3	
PACALM050B	4,8	500	6	457	1000	3	635	520	22	5,8	
PACALM050C	4,8	500	9	508	1400	4,5	686	540	22	5,5	
PACALM070	5,6	700	5,2	508	1800	3	686	540	22	5,6	
PACALM090	6,4	900	9	406	500	2,6	533	635	17	5,7	

Palan à rochet à câble LUG-ALL

Type LSH

Rien ne traîne au sol: tout le câble s'enroule autour du tambour.

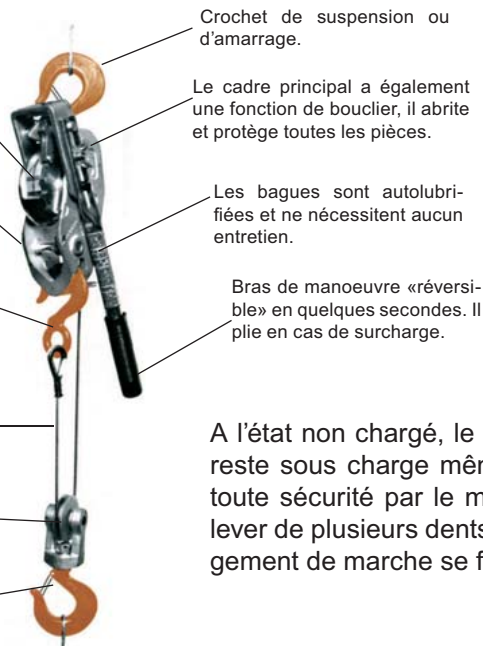
Cadre en alliage d'aluminium traité pour de grands rendements.

Crochet à oeil permettant de moufler le câble sur deux brins.

Câble en acier galvanisé type aviation très flexible.

Le bloc poulie et le 3^e crochet permettent de positionner l'appareil en fonction des besoins.

Tous les crochets sont équipés d'un linguet de sécurité.



- Les palans à rochet LUG-ALL sont particulièrement maniables et légers pour lever, abaisser et tirer dans n'importe quelle position.
- Ils peuvent être utilisés avec 1 ou 2 brins.
- Toutes les parties sont en acier cadmié.
- Le système à 3 crochets permet de travailler dans toutes les positions.

A l'état non chargé, le câble peut être tiré facilement. Lors du levage, l'appareil reste sous charge même si le levier est enlevé, la charge étant maintenue en toute sécurité par le mécanisme à cliquet. Le mouvement du levier permet de lever de plusieurs dents, alors que la descente s'effectue dent par dent. Le changement de marche se fait au moyen d'un inverseur.

Réf.	Position «A» sur 2 brins				Position «B» sur 1 brin				Position «C» en renvoi				Poids (kg)	Code art.
	CMU (kg)	Hauteur de levage (m)	Effort (kg)	Hauteur perdue H (m)	CMU (kg)	Hauteur de levage (m)	Effort (kg)	Hauteur perdue H (m)	CMU (kg)	Hauteur de levage (m)	Effort (kg)	Hauteur perdue H (m)		
3-S-500 LSH	-	-	-	-	500	3	30	0,55	-	-	-	-	3,6	
7-S-500 LSH	500	3,8	30	0,55	250	7,6	30	0,42	250	7,6	30	0,25	4	
3-S-1000 LSH	1000	1,55	40	0,55	500	3,1	40	0,42	500	3,1	40	0,25	4	
4-S-1000 LSH	1000	2	40	0,55	500	4	40	0,42	500	4	40	0,25	4,2	
9-S-1000 LSH	1000	4,6	40	0,6	500	9,2	40	0,47	500	9,2	40	0,33	6,1	
6-S-1600 LSH	1600	3,3	48	0,66	800	6,6	48	0,47	800	6,6	49	0,33	6,2	

Palan à rochet «haut de gamme» KITO

Type LX et LB



250 kg



500 kg



800 kg



1000 kg



1600 kg

- Les nouveaux palans à rochet KITO **LX003** et **LX005** sont extrêmement compacts et légers.
- Faciles à transporter, ils peuvent être utilisés dans des endroits difficiles d'accès.
- La faible distance minimale entre les deux crochets (205 mm pour le LX003) permet l'utilisation dans des endroits étroits.



Les petits palans **LX003** et **LX005** sont très compacts



- Les nouveaux palans à rochet KITO **type LB5** sont particulièrement petits et légers. Il peuvent être utilisés partout pour tirer, tendre, lever, descendre, amarrer et riper. Outil standard pour tous les travaux de montage et d'entretien effectués dans le génie civil, les transports, les exploitations agricoles et forestières et dans toutes les industries.
- La construction compacte, de même que le levier de commande extrêmement court, confèrent à cet appareil une mobilité extraordinaire et permettent son emploi même lorsqu'il y a peu de place. La protection en caoutchouc au bout du levier augmente le confort de travail et assure une meilleure prise en main.
- Ils sont équipés d'un mécanisme permettant une rapide tension préliminaire de la chaîne de charge. A l'état non chargé, la chaîne peut être tirée à la main dans les deux sens.
- Ils sont pourvus d'une chaîne en GRADE 100 extrêmement résistante qui garantit au palan une durée de vie bien supérieure à la moyenne.
- Ils sont également munis d'un frein à disques complètement clos et protégé de la poussière ou de l'eau. Il est du type disque sec et dispose d'une grande force de freinage.
- En option, un avertisseur de surcharge avertit lorsque la charge est supérieure à la CMU du palan. Cet avertisseur n'est pas disponible pour le type LX.



En option : avertisseur de surcharge



2500 kg



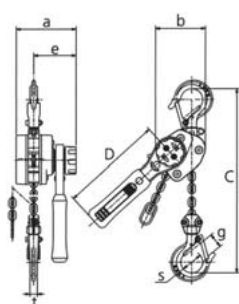
3200 kg



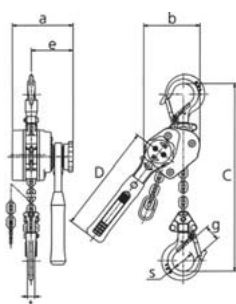
6300 kg



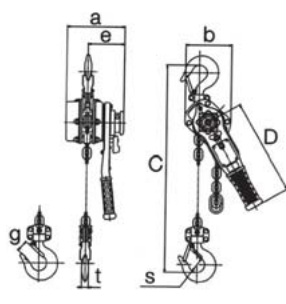
9000 kg



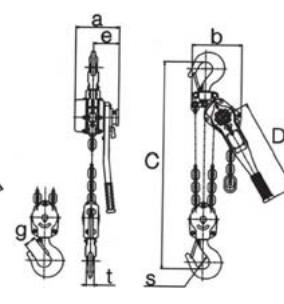
LX003



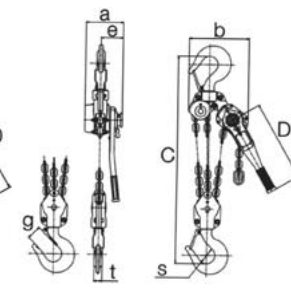
LX005



LB008 à LB032



LB063



LB090

Code	LX003	LX005	LB008	LB010	LB016	LB025	LB032	LB063	LB090
CMU (t)	0,25	0,5	0,8	1	1,6	2,5	3,2	6,3	9
Hauteur de levage standard (m)	1	1,2	1,5	1,5	1,5	1,5	1,5	1,5	1,5
Effort au levier (kg)	20	31	29	36	34	37	37	38	39
Diam. chaîne (mm) x nbre de brins	3,2 x 1	4,3 x 1	5,6 x 1	5,6 x 1	7,1 x 1	8,8 x 1	10 x 1	10 x 2	10 x 3
Poids (kg)	1,6	2,6	5,7	5,9	8	11,2	15	26	40
Poids par mètre de chaîne additionnel (kg)	-	0,4	0,7	0,7	1,1	1,7	2,3	4,7	7
a (mm)	88	100	144	144	159	173	190	190	190
b (mm)	73,5	93	119	119	126	150	159	217	304
C (mm)	205	246	280	300	335	375	395	540	680
D (mm)	150	180	245	245	265	265	415	415	415
e (mm)	62	68	97	97	100	102	112	112	112
g (mm)	21	24,5	23,5	29	32	36,5	39	50	72,5
s (mm)	32	35,5	35,5	42,5	42,5	47	50	60	85
t (mm)	11	12	14	15	19	21	24,5	34	41,5
Code art.									



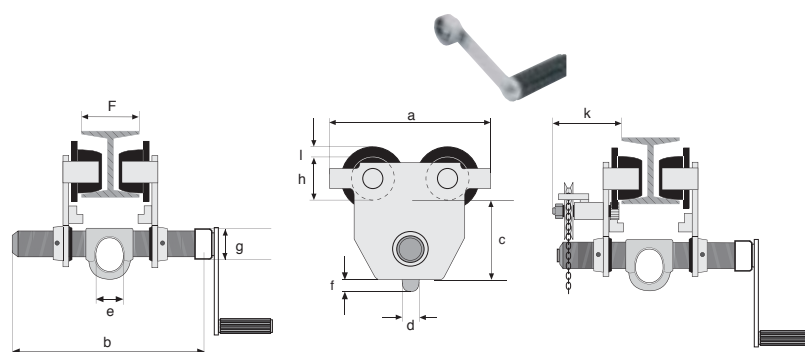
Chariot à direction par chaîne



Chariot à direction par poussée

Gamme chariots porte palan : CMU 0,5 à 5 tonnes

- Flasque largement dimensionnés
- Plage de réglage sur fer large
- Galets acier montés sur roulements à billes
- Traverse à double filetage avec œillet de suspension fermé
- Blocage de la traverse en rotation, après réglage
- Butoirs en acier plié faisant office d'anti-dérailleurs
- Anti-basculeurs soudés sur flasques
- Hauteur perdue très réduite
- Montage et réglage sur fer rapides et faciles grâce à la manivelle (livrée en standard)



• Conforme
- Directive Machines 2006/42/CE
- Norme européenne EN 292 (Equipements de sécurité)

10 et 20 tonnes**

- Galets avec roulements à billes
- Facilité de réglage sur poutre
- Dispositif antichute et écrou de sécurité
- Modèle CMU 20t : direction par chaîne uniquement

Modèle	CMU	Dimensions										Rayon de courbure mini (mm)	Effort théorique sur chaîne (N)	Poids chariot par poussée (kg)	Poids chariot par chaîne (kg)		
		a (mm)	b*** (mm)	c (mm)	d (mm)	e (mm)	f (mm)	g (mm)	h (mm)	i (mm)	k (mm)					F traverse 1 (mm)	F traverse 2 (mm)
500	500 kg	225	324	88	16	25	16	27	62	15	*	50-220	220-300	900	*	8,5	-
1000	1000 kg	252	334	103	17	30	17	30	62	15	100	58-220	220-300	1000	55	10,5	19
2000	2000 kg	300	342	127	21	40	18	38	80	18	120	66-220	220-300	1200	100	18	22,5
3000	3000 kg	360	358	177	21	48	18	45	97	15	135	74-220	220-300	1300	75	32	37,5
5000	5000 kg	400	372	192	31	58	23	52	110	20	145	90-220	220-300	1400	120	48,5	55

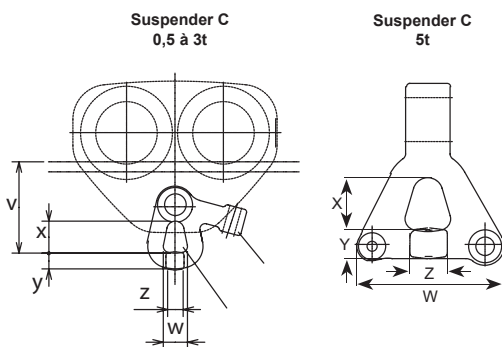
Chariots à translation libre



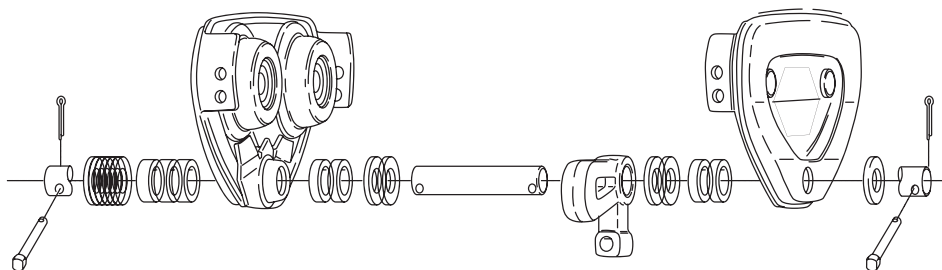
Type TSP
500 à 3000 kg



Type TSP
5000 kg



- Equipé de taquets anti-chute.
- Direction aisée sur la cornière du profilé.
- Poids léger.
- Construction robuste tout en acier.
- Exécution soignée.
- Les chariots porte-palan KITO TS s'adaptent facilement à différentes grandeurs de profilés par simple déplacement des bagues d'écartement. Ils sont également livrables pour des profilés à ailes larges. Une répartition uniforme de la charge est assurée grâce aux deux flasques mobiles. Les galets équipés de roulements à billes ou à rouleaux permettent une direction aisée.
- Ils sont équipés d'une butée d'arrêt en caoutchouc.



Réf.	CMU (t)	Largeur de fer (mm)		Rayon de courbure min. (mm)	Poids net (kg)		V (mm)	W (mm)	X (mm)	Y (mm)	Z (mm)	Code art.
		Standard	Option W 30*		TSP	TSG						
TSP005	-	0,5	50 à 163	164 à 305	1100*	4,5	-	93	26	33	14	14
TSP010	TSG010	1	58 à 163	164 à 305	1300*	8	12	106	28	37	18	18
TSP020	TSG020	2	82 à 204	205 à 305	1500	14	19	129	32	40	22	22
TSP030	TSG030	3	82 à 204	205 à 305	1700	23	27	169	40	48	24	30
TSP050	TSG050	5	100 à 204	205 à 305	2300	50	56	228	60	70	33	36

Autres capacités sur demande.

Poids net seulement pour largeur de fer standard.

*largeur de fer minimum pour rayon de courbure : 0,5t = 57 mm; 1t = 73 mm; 3t = 89mm.

Chariots à translation mécanique



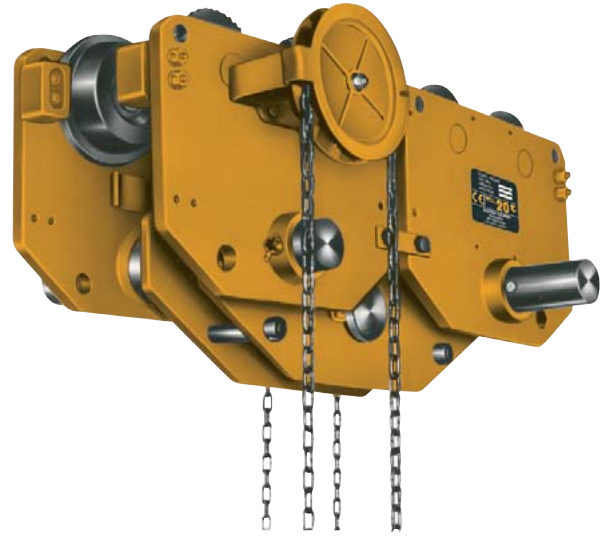
Type TSG

1000 à 3000 kg



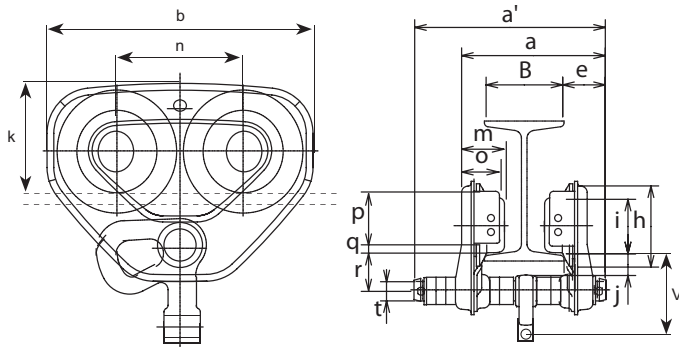
Type TSG

5000 à 10000 kg



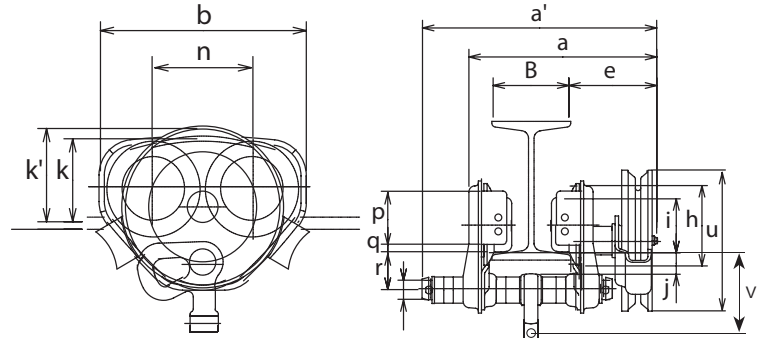
Type TSG

15000 kg et plus



Chariot à translation libre

Type TSP



Chariot à translation mécanique

Type TSG

CMU (t)	a max. (mm)	a' (mm)	b (mm)	e (mm)	h (mm)	i (mm)	j (mm)	k (mm)	k' (mm)	m (mm)	n (mm)	o (mm)	p (mm)	q (mm)	r (mm)	t (mm)	u (mm)	v (mm)	w (mm)	X (mm)	Y (mm)	Z (mm)
0,5	-(173)	-(204)	182	-(46)	82	60	19	76	-	45	84	42	54	10	38	22	-	93	26	33	14	14
1	275 (215)	309 (249)	236	116 (56)	106	71	28	95	106	56	112	50	69	10	50	25	183	106	28	37	18	18
1,5	349 (264)	385 (300)	280	154 (69)	127	85	34	112	109	71	131	63	83	10	62	32	183	129	32	40	22	22
2	349 (264)	385 (300)	280	154 (69)	127	85	34	112	109	71	131	63	83	10	62	32	183	129	32	40	22	22
2,5	359 (280)	398 (320)	324	157 (79)	148	100	36	134	114	80	152	74	102	10	68	36	183	144	36	44	27	25
3	359 (280)	398 (320)	324	157 (79)	148	100	36	134	114	80	152	74	102	10	68	36	183	168	40	48	24	30
5	376 (273)	400 (297)	400	156 (53)	169	118	47	144	131	81	178	70	104	10	68	54	183	228	40	70	33	36

Données entre parenthèses : pour chariot à translation libre.


Dimensions a' : pour largeur de poutre standard.

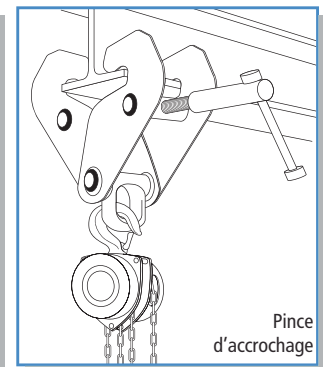
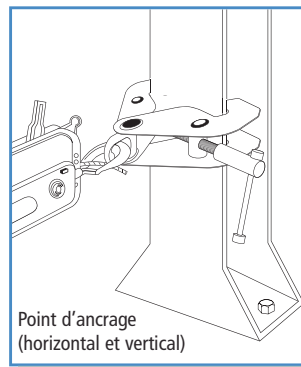
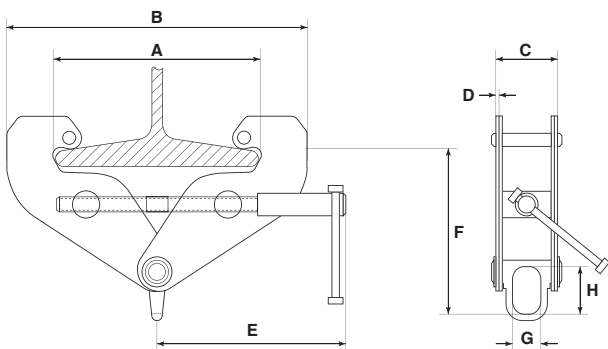
Dimensions a : pour largeur de poutre maximale en exécution standard.

Pinces d'accrochage pour palans manuels et électriques



- CMU 1 tonne à 10 tonnes
- Gamme de 5 modèles
- Construction compacte et robuste
- Réglage simple et rapide sur profilés « I »
- Manivelle amovible

• Conforme 
 - Directive Machines 2006/42/CE
 - Norme européenne EN 292 (Equipements de sécurité)



Code	Modèle	CMU	Dimensions										Rail « I » recommandé (largeur)* (mm)	Poids (kg)
			A maxi (mm)	B mini (mm)	B maxi (mm)	C (mm)	D (mm)	E (mm)	F mini (mm)	F maxi (mm)	G (mm)	H (mm)		
GRIFP01	LT-1B	1000 kg	270	180	380	76	4	210	120	175	30	45	75 à 235	4,8
GRIFP02	LT-2B	2000 kg	270	182	380	84	6	210	130	180	30	40	75 à 240	5,6
GRIFP03	LT-3B	3000 kg	360	235	490	115	8	275	175	250	45	60	95 à 335	11
GRIFP05	LT-5B	5000 kg	354	253	490	138	10	245	140	220	45	60	95 à 330	12,3
GRIFP10	LT-10B	10000 kg	320	255	480	160	12	275	250	300	60	90	90 à 350	21

* Cotes données à titre indicatif - variations possibles ± 5 mm

Treuels

Treuels électriques - Treuels pour véhicules - Treuels manuels -
TIRFOR



Treuils électriques compacts

Type Motorbox 300 à 500 kg



Cotes sur demande

Qualités techniques:

Mêmes fixations que les MANIBOX GR 300 et 500 kg.

- Commande directe (utilisation à l'abri des intempéries).
- Boîte de commande montée-descente avec arrêt d'urgence.
- Moteur frein monophasé 230 V à condensateur permanent – 50 Hz type levage. Classe F. Protection IP54.
- Modèles avec ou sans fin de course.
- Puissance moteur adaptée à toute installation, même domestique.

Applications:

- Treuil électrique conçu pour les applications de levage et de traction simples, idéal pour remplacer un treuil manuel.
- Utilisation occasionnelle.
- Maintenance (lustres...).

Réf.	Motorbox 300 CD 5	Motorbox 500 CD 3
Force 1ère couche (kg)	300	300
Force couche supérieure (kg)	300	500
Nb de couches	3	3
Câble cap. 1ère couche (m)*	4	4
Câble cap. couche supérieure (m)*	16	13,5
Câble Ø (mm)	5	6
Vitesse 1ère couche (m/mn)	4,6	2,6
Vitesse couche supérieure (m/mn)	5,9	3,6
FEM	1Dm	1Dm
Moteur (kW)	0,37	0,37
Alimentation	1Ph - 230 V	1Ph - 230 V
Poids (sans câble) (kg)	27	27

Le diamètre de câble correspond à la force à la couche supérieure.

* Câble et crochet en supplément

Treuils électriques compacts

Type Primo 150 kg à 2 t

Qualités techniques:

- Existe en 2 versions : commande directe ou commande très basse tension. La commande directe est réservée pour les utilisations à l'abri des intempéries. La commande basse tension assure la protection de l'utilisateur contre les défaillances électriques.
- Boîte de commande montée-descente et arrêt d'urgence sur câble de commande de 3 m.
- Moteur-frein monophasé 230 V à condensateur permanent - 50 Hz type levage. Classe F. Protection IP 54. OU moteur-frein triphasé 230 V/400 V - 50 Hz type levage. Classe F. Protection IP 54.
- Réducteur à bain de graisse, à engrenages hélicoïdaux.
- Tambour en acier mécanosoudé.
- Fins de course en standard (sauf version CD triphasée).

Applications:

- Treuil électrique conçu pour les applications de levage et de traction simples
- Bénéficiant des mêmes exigences de qualité que la gamme TRB
- Répond parfaitement à une utilisation moyenne
- Halage de bateaux
- Levage, manoeuvres de portes, de trappes, etc...
- Monte-charges
- Toits de piscines



Cotes sur demande

Réf.	Primo 151	Primo 153	Primo 301	Primo 303	Primo 501	Primo 503		Primo 1001		Primo 1003	Primo 2003
	CD & BT	CD & BT	CD & BT	CD & BT	CD & BT	CD	BT	CD	BT	CD & BT	CD & BT
Force 1ère couche (kg)	175	175	360	360	630	630	990	1300	1300	2500	
Force couche supérieure (kg)	150	150	300	300	500	500		990		1000	2000
Nb de couches	3	3	3	3	3	3		4		4	3
Câble cap. 1ère couche (m)*	16	16	13	13	10	10		17		17	12
Câble cap. couche supérieure (m)*	55	55	48	48	38	38		86		86	45
Câble Ø (mm)	4	4	5	5	7	7		8		8	11,5
Vitesse 1ère couche (m/mn)	16,9	16,9	7,5	7,5	8,6	8,6		4		4	4
Vitesse couche supérieure (m/mn)	19,2	19,2	9,1	9,1	11	11		5,2		5,2	5,2
FEM	1 Cm	1 Bm	1 Bm	1 Bm	1 Bm	1 Bm		1 Bm		1 Bm	1 Bm
Moteur (kW)	0,75	0,75	0,75	0,75	1,1	1,1		1,1		1,1	2,2
Alimentation	1 Ph - 230 V	3 Ph - 230/400 V	1 Ph - 230 V	3 Ph - 230/400 V	1 Ph - 230 V	3 Ph - 230/400 V		1 Ph - 230 V		3 Ph - 230/400 V	
Poids (sans câble) (kg)	30	30	35	35	40	40		150	153	152	160

Le diamètre de câble correspond à la force à la couche supérieure. * Câble et crochet en supplément

Treuils électriques robustes

Type TRBoxter 250 à 500 kg

Les treuils TRBoxter sont des treuils robustes et éprouvés bénéficiant d'un facteur de marche élevé. De nombreuses possibilités de fixation, de sortie de câble et de nombreuses options rendent ces treuils universels.

3 versions:

1. TRBoxter à commande directe (utilisation à l'abri des intempéries)
2. TRBoxter à commande basse tension (appareil électrique sous capot étanche) avec 1 vitesse
3. TRBoxter à commande basse tension (appareil électrique sous capot étanche) avec variateur de vitesse

Qualités techniques des 3 versions:

- Tambour en acier mécanosoudé et carter en aluminium.
- Moteurs asynchrone s, monophasés (230 V – 50 Hz P=0,75 ou 1,1 kW selon les modèles) ou triphasés (230/400 V – 50 Hz P=0,75 ou 1,1 ou 2,2 kW selon les modèles).
- Réducteur étanche à bain de graisse, à engrenages hélicoïdaux.
- Frein conique interne au moteur pour les TRBoxter à commande directe (sauf sur TRBoxter253CD43, TRBoxter353CD26 et TRBoxter503CD21 : frein électromagnétique à courant continu 24 V).
- Frein électromagnétique à courant continu 24 V pour les TRBoxter à commande basse tension
- Télécommande en 230 V mono./380 V tri. pour les TRBoxter à commande directe, protection IP 65
- Télécommande en très basse tension 24 V avec prise pour les TRBoxter à commande basse tension- IP 65



Cotes et manuel d'utilisation sur demande

Options page 129

Applications: monte-matériaux, toits de piscine, relevage de trappes, va-et-vient de charges en double câble, spectacles. Industrie et B.T.P

Données techniques pour les versions 1 et 2 - commande directe (CD) et commande basse tension (BT) à 1 vitesse:

Réf.	TRBoxter 250 - CD ou BT...				TRBoxter 350 - CD ou BT...			TRBoxter 500 - CD ou BT...		
	...9	...14	...21	...43	...9	...14	...26	...4	...11	...21
Force 1ère couche (kg)	290				400			600		
Force couche supérieure (kg)	250				350			500		
5Nb de couches	3				3			3		
Câble cap. 1ère couche (m)*	16				16			12		
Câble cap. couche supérieure (m)*	56				56			42		
Câble Ø (mm)	5				5			6,8		
Vitesse 1ère couche (m/mn)	8,1	13,3	19,8	40,3	8,1	13,3	25,7	4	10	20
Vitesse couche supérieure (m/mn)	9,4	15,4	23	46,6	9,4	15,4	29,8	4,9	12,2	24,2
FEM	1Am				1Bm			1Bm		
Moteur (kW)	0,8	0,75	1,1	2,2	0,8	1,1	2,2	0,8	1,1	2,2
Alimentation	1 Ph - 230 V ou 3 Ph - 230/400 V		3 Ph - 230/400 V		1 Ph - 230 V ou 3 Ph - 230/400 V		3 Ph - 230/400 V	1 Ph - 230 V ou 3 Ph - 230/400 V		3 Ph - 230/400 V
Poids (sans câble) (kg)	50				50			50		

Le diamètre de câble correspond à la force à la couche supérieure. * Câble et crochet en supplément

Données techniques pour la version 3 - commande basse tension avec variateur de vitesse:

Réf.	TRBoxter 250					TRBoxter 350				TRBoxter 500			
	W9	W14	W21	W43	W60	W9	W14	W26	W42	W4	W11	W21	W32
Force 1ère couche (kg)	290					400				600			
Force couche supérieure (kg)	250					350				500			
5Nb de couches	3					3				3			
Câble cap. 1ère couche (m)*	16					16				12			
Câble cap. couche supérieure (m)*	56					56				42			
Câble Ø (mm)	5					5				6,8			
Vitesse 1ère couche (m/mn)	9	14	21	43	60	9	14	26	42	4	11	21	32
Vitesse réglable couche supérieure (m/mn)	9	14	21	43	60	9	14	26	42	4	11	21	32
FEM	1Am					1 Bm				1Bm			
Moteur (kW)	0,8	0,8	1,1	2,2	0,8	0,8	1,1	2,2	3	0,8	1,1	2,2	3
Alimentation	1 Ph - 230 V ou 3 Ph - 230/400 V		3 Ph - 230/400 V			1 Ph - 230 V ou 3 Ph - 230/400 V		3 Ph - 230/400 V		1 Ph - 230 V ou 3 Ph - 230/400 V		3 Ph - 230/400 V	
Poids (sans câble) (kg)	50					50				50			

Le diamètre de câble correspond à la force à la couche supérieure. * Câble et crochet en supplément

Treuil électrique robuste

Type TRB 500 à 960 kg

Les treuils TRB sont des treuils robustes et éprouvés bénéficiant d'un facteur de marche élevé. De nombreuses possibilités de fixation, de sortie de câble et de nombreuses options rendent ces treuils universels.

3 versions:

1. TRB à commande directe (utilisation à l'abri des intempéries)
2. TRB à commande basse tension (appareil électrique sous capot étanche) avec 1 vitesse
3. TRB à commande basse tension (appareil électrique sous capot étanche) avec variateur de vitesse

Qualités techniques des 3 versions:

- Tambour en acier mécanosoudé et carter en aluminium
- Réducteur à bain de graisse, à engrenages hélicoïdaux
- Moteur monophasé 230 V - 50 Hz type levage. Démarrage par condensateur. Classe F.
- Protection IP 54
- Moteur triphasé 230/400 V - 50 Hz type levage. Protection IP 54
- Frein électromagnétique à courant continu 24 V. P = 24 watts
- Boîte à boutons débrochable
- Câble de commande : 3 m



Applications: monte-matériaux, toits de piscine, relevage de trappes, va-et-vient de charges en double câble, spectacles. Industrie et B.T.P

Cotes et manuel d'utilisation sur demande

Options page 129

Données techniques pour les version 1 et 2 - commande directe (CD) et commande basse tension (BT) à 1 vitesse:

Réf.	TRB 500					TRB 800				TRB 960			
	CD&BT 5	CD&BT 9	BT12	BT18	BT23	CD&BT 5	BT10	BT13	BT17	CD&BT 5	BT10	BT13	BT17
Force 1ère couche (kg)	635					950				960			
Force couche supérieure (kg)	500					800				960			
5Nb de couches	4					3				1			
Câble cap. 1ère couche (m)*	17					17				17			
Câble cap. couche supérieure (m)*	85					60				17			
Câble Ø (mm)	7					8				8			
Vitesse 1ère couche (m/mn)	4,5	8,5	10,7	17	21,5	5,3	10	12,7	16	5,3	10	12,7	16
Vitesse réglable couche supérieure (m/mn)	5,8	10,9	13,8	21,8	27,6	6,3	11,9	15	19	5,3	10	12,7	16
FEM	1Bm					1 Bm				1Bm			
Moteur (kW)	0,8	1,1	1,5	2,2	3	1,1	2,2	2,2	3	1,1	2,2	2,2	3
Alimentation	3 Ph - 230/400 V		1 Ph - 230 V ou 3 Ph - 230/400 V		3 Ph - 230/400 V	3 Ph - 230/400 V				3 Ph - 230/400 V			
Poids (sans câble) (kg)	85					90				90			

Le diamètre de câble correspond à la force à la couche supérieure. * Câble et crochet en supplément

Données techniques pour la version 3 - commande basse tension avec variateur de vitesse:

Réf.	TRB 500					TRB 800				TRB 960			
	W5	W9	W12	W18	W23	W5	W10	W13	W17	W5	W10	W13	W17
Force 1ère couche (kg)	635					950				960			
Force couche supérieure (kg)	500					800				960			
Nb de couches	4					3				1			
Câble cap. 1ère couche (m)*	17					17				17			
Câble cap. couche supérieure (m)*	85					60				17			
Câble Ø (mm)	7					8				8			
Vitesse 1ère couche (m/mn)	5	9	12	18	23	5	10	13	17	5	10	13	17
Vitesse réglable couche supérieure (m/mn)	5	9	12	18	23	5	10	13	17	5	10	13	17
FEM	1Bm					1 Bm				1Bm			
Moteur (kW)	1,5	1,1	1,5	2,2	3	1,1	2,2	2,2	3	1,1	2,2	2,2	3
Alimentation	1 Ph - 230 V ou 3 Ph - 230/400 V					1 Ph - 230 V ou 3 Ph - 230/400 V				1 Ph - 230 V ou 3 Ph - 230/400 V			
Poids (sans câble) (kg)	85					90				90			

Le diamètre de câble correspond à la force à la couche supérieure. * Câble et crochet en supplément

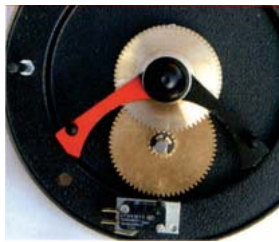
Equipements en option sur les treuils TRBoxter et TRB

Limiteur électronique de charge



Ce dispositif à affichage de l'intensité arrête le treuil en cas de surcharge sans rupture de la chaîne cinématique.

Fin de course



Type horloge: 2 position. Ce système facile à régler assure la sécurité en empêchant les dépassements haut et bas.

Débloqué du frein



Le débloqué du frein permet la descente de la charge. Pour dérouler manuellement le câble, le tambour débrayable est nécessaire.

Volant de dépannage



Un volant de dépannage, couplé à une manette de débloqué du frein, permet, sans courant, de descendre ou positionner une charge.

Tambour rainuré



Il facilite l'enroulement correct du câble sur la première couche. Indispensable pour installer un système de va-et-vient.

Rouleau presse-câble



C'est le complément indispensable du tambour rainuré, dans le cas où le câble n'est pas tendu en permanence (enroulement à vide en traction). Cet équipement est déconseillé en cas d'enroulement du câble sur plusieurs couches.

Interrupteur de mou de câble



Ce dispositif arrête automatiquement le treuil lorsque le câble n'est plus tendu, par exemple en descente quand la charge rencontre un obstacle.

Tambour débrayable (500 - 960 kg)



Très utile pour le déroulement à vide du câble sur une longue distance.

A n'utiliser qu'en halage.

Radiocommande classe 3



Levage et halage longue portée : 230 m. Arrêt d'urgence actif sur circuit séparé.

Equipements en option sur les treuils TRB uniquement

Radiocommande classe B de halage uniquement



Portée de 50 m. Arrêt d'urgence actif.

Attache-câble supplémentaire



Permet de lever une charge avec plusieurs câbles ou de réaliser un système de va-et-vient.

Tambour rainuré multi-câbles

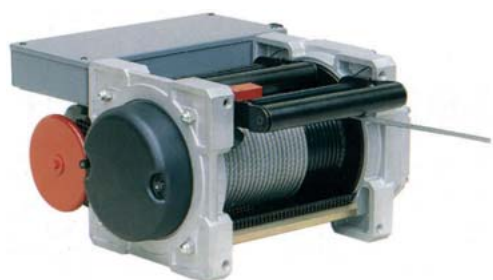


Pour tirer ou lever une charge avec différents points de fixation. Très utilisé dans les équipements scéniques.

Châssis



Pour tirer ou lever une charge avec différents points de fixation. Très utilisé dans les équipements scéniques.



Moteurs :

Pour des usages spécifiques, divers modèles sont proposés:

- Monophasés:
 - 110 - 230 Volts.
 - 50 ou 60 Hz.
- Triphasés:
 - 400 - 440 - 660 Volts.
 - 50 ou 60 Hz.
 - 750 - 1000 - 3000 tr/mn

Protections spéciales sur demande.

Ces options sont à définir à la commande.

Nos commerciaux sont là pour vous guider!



Tambour standard



Tambour long



Tambour court



Une gamme de treuils électriques conçue pour toutes applications de levage ou de traction/halage jusqu'à 7,5 tonnes en standard. Leur robustesse et leur grande capacité d'enroulement leur permettent de répondre à de multiples utilisations.

La rationalisation extrême de leur châssis permet facilement toute adaptation à vos besoins spécifiques: longueur de tambour à la demande (options), interrupteur de mou de câbles et rouleau presse-câble facilement adaptable. Fixation verticale possible.

- Usages:**
- Industrie
 - Lancement de ponts
 - Halage de wagons ou de trains
 - Traction de fortes charges
 - Tension de bandes transporteuses
 - Chantiers sur grandes hauteurs
 - Monte-charge

Treuil série TE à variateur de vitesse électronique

- Démarrages et arrêts en douceur.
- Vitesses réglables de 10% à 100%, progressivement par potentiomètre.
- Programmation rampe d'accélération et décélération.
- Programmation de vitesses suivant l'utilisation.



La conception modulaire de la série T permet toutes les adaptations à moindre coût.



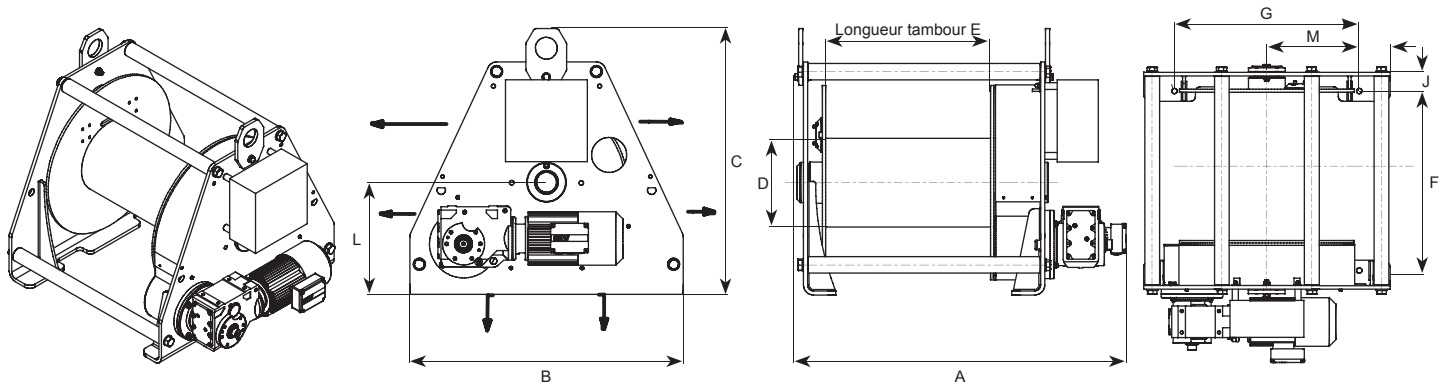
Robustesse et fiabilité des pièces mécaniques.



Sécurité : les pièces mécaniques sont carrossées.

Caractéristiques techniques

- Moteur 1 ou 2 vitesses triphasé 230/400 V - 50Hz. IP 54.
- Coffret électrique très basse tension étanche comprenant:
 - Contacteurs.
 - Transformateurs 24 V.
 - Disjoncteur thermique.
 - Boîte à bouton décrochable avec 3 m de câble.
- Réducteurs:
 - Roue bronze et vis à bain d'huile pour les modèles de 600 à 1500 kg.
 - Couple conique et engrenage droit pour les modèles de 2000 à 7500kg.
 - Réducteur secondaire par engrenage sous capot.
- En halage: tambour débrayable manuellement à vide.
- 3 longueurs de tambours au choix.



Dimensions (mm)

Type	B	C	D	G	H	I	J	L	M	Pour une longueur de tambour E												
										300 mm			600 mm ⁽¹⁾			900 mm			1200 mm			
										A	F	K	A	F	K	A	F	K	A	F	K	
600 et 900 TE	720	545	203	570	18	75	50	235	285	788	365	160	1088	665	310	-	-	-	-	-	-	
1000 à 1600 TE	720	545	203	570	18	75	50	235	285	788	365	160	1088	665	310	1388	965	460	-	-	-	
2000 à 3300 TE	1000	973	324	750	22	125	78	410	375	-	-	-	425	163	725	303	1025	453	-	-	1325	603
5000 TE	1000	973	324	750	22	125	78	410	375	-	-	-	425	163	725	303	1025	453	-	-	1325	603
7500 TE	1200	1143	394	1000	28	100	73	500	500	971	422	162	1271	722	312	1571	1022	462	1871	1322	612	

(1) longueur de tambour standard.

Type ⁽²⁾	Diam. câble (mm)	Diam. tambour (mm)	Capacités d'enroulement du tambour							
			300 mm		600 mm ⁽¹⁾		900 mm		1200 mm	
			1 ^{er} couche	dernière couche ⁽³⁾	1 ^{er} couche	dernière couche ⁽³⁾	1 ^{er} couche	dernière couche ⁽³⁾	1 ^{er} couche	dernière couche ⁽³⁾
600 TE(L)	6,8	203	27	160	56	325	-	-	-	-
900 et 1000 TE(L)	8	203	23	140	48	280	-	-	-	-
1300 et 1600 TE(L)	11,5	203	16	75	33	160	51	240	-	-
2000 TE(L)	11,5	324	25	115	53	235	80	355	108	480
2600 TE(L)	13	324	23	100	47	210	70	320	95	430
3000 TE(L)	15,8	324	17	85	38	180	58	270	78	365
5000 TE(L)	18	324	15	75	33	160	51	240	69	325
7500 TE(L)	22	394	14	75	32	160	49	240	67	325

(1) longueur de tambour standard.

(2) ce tableau est valable pour les treuils de la série TE de même que pour ceux de la série TEL dont vous trouverez tous les détails à la page suivante.

(3) pour les modèles 600 TE, 900 TE et 1000 TE, il y a 5 couches. Pour les autres modèles, il y a 4 couches.

Série TE 1 vitesse, 2 vitesses et avec variateur de vitesse

Type	1 vitesse	2 vitesses	Variateur de vitesse	Force dernière couche (kg)	Nbre de couches	Moteur (Kw)			Vitesse à la dernière couche (m/min)			Poids (kg)
						1 vitesse	2 vitesses	Variateur de vitesse	1 vitesse	2 vitesses	Variateur de vitesse	
600 TE 10	600 TE 10 V2	-	-	600	5	2,2	2,2 - 1,4	-	10	5 - 10	-	165
600 TE 16	600 TE 16 V2	-	-	600	5	3	3,3 - 2,2	-	16	8 - 16	-	165
600 TE 22	600 TE 22 V2	-	-	600	5	4	4,4 - 3,7	-	22	11 - 22	-	175
900 TE 8	900 TE 8 V2	-	-	900	5	2,2	2,2 - 1,4	-	8	4 - 8	-	165
900 TE 11	900 TE 11 V2	-	-	900	5	3	3,3 - 2,2	-	11	5,5 - 11	-	175
900 TE 22	900 TE 22 V2	-	-	900	5	5,5	5,9 - 4,9	-	22	11 - 22	-	180
1000 TE 6	1000 TE 6 V2	-	-	1000	5	2,2	2,2 - 1,4	-	6	3 - 6	-	220
1000 TE 13	1000 TE 13 V2	1000 TE 13 VV	-	1000	5	4	4,4 - 3,7	4	13	6,5 - 13	1,3 à 13	230
1300 TE 5	1300 TE 5 V2	-	-	1300	4	2,2	2,2 - 1,4	-	5	2,5 - 5	-	220
1300 TE 14	1300 TE 14 V2	1300 TE 14 VV	-	1300	4	5,5	5,9 - 4,9	5,5	14	7 - 14	1,4 à 14	235
1600 TE 5	1600 TE 5 V2	-	-	1600	4	2,2	2,2 - 1,4	-	5	2,5 - 5	-	220
1600 TE 11	1600 TE 11 V2	1600 TE 11 VV	-	1600	4	5,5	5,9 - 4,9	5,5	11	5,5 - 11	1,1 à 11	235
2000 TE 5	2000 TE 5 V2	-	-	2000	4	2,2	2,2 - 1,5	-	5	2,5 - 5	-	550
2000 TE 11	2000 TE 11 V2	2000 TE 11 VV	-	2000	4	4	4 - 3,3	4	11	5,5 - 11	1,1 à 11	565
2600 TE 4	2600 TE 4 V2	2600 TE 4 VV	-	2600	4	2,2	2,2 - 1,5	2,2	4	2 - 4	0,4 à 4	550
2600 TE 8	2600 TE 8 V2	2600 TE 8 VV	-	3600	4	4	4 - 3,3	4	8	4 - 8	0,8 à 8	565
3300 TE 4	3300 TE 4 V2	3300 TE 4 VV	-	3300	4	2,2	2,2 - 1,5	2,2	4	2 - 4	0,4 à 4	560
3300 TE 7	3300 TE 7 V2	3300 TE 7 VV	-	5000	4	4	4 - 3,3	4	7	3,5 - 7	0,7 à 7	575
5000 TE 2	5000 TE 2 V2	5000 TE 2 VV	-	5000	4	2,2	2,2 - 1,5	2,2	2	1 - 2	0,2 à 2	730
5000 TE 4	5000 TE 4 V2	5000 TE 4 VV	-	5000	4	4	4 - 3,3	4	4	2 - 4	0,4 à 4	745
5000 TE 11	5000 TE 11 V2	5000 TE 11 VV	-	5000	4	11	10 - 7,5	11	11	5,5 - 11	1,1 à 11	835
7500 TE 4	7500 TE 4 V2	7500 TE 4 VV	-	7500	4	5,5	5,5 - 4,4	5,5	4	2 - 4	0,4 à 4	1250

Treuil électrique de chantier série TEL

Type TEL 600 à 7500 kg

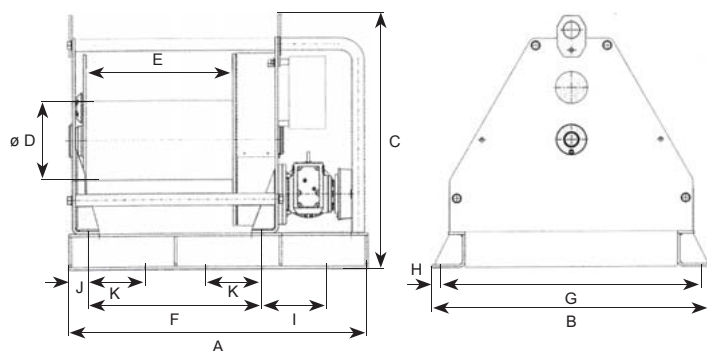


Gamme spécialement étudiée pour les chantiers et le B.T.P. Protection tubulaire du coffret électrique et du moteur, châssis inférieur pour fixation au sol permettant une installation et une manipulation plus aisées.

Usages:

- Industrie
- Lancement de ponts
- Halage de wagons ou de trains
- Traction de fortes charges

Les capacités d'enroulement des tambours sont identiques à celles des treuils TE à la page précédente.



Dimensions (mm)

Type	B	C	D	G	H	I	J
600 et 900 TEL	720	545	203	570	18	75	50
1000 à 1600 TEL	720	545	203	570	18	75	50
2000 à 3300 TEL	1000	973	324	750	22	125	78
5000 TEL	1000	973	324	750	22	125	78
7500 TEL	1200	1143	394	1000	28	100	73

Pour une longueur de tambour E

Type	300 mm			600 mm ⁽¹⁾			900 mm			1200 mm		
	A	F	K	A	F	K	A	F	K	A	F	K
600 et 900 TEL	788	365	160	1088	665	310	-	-	-	-	-	-
1000 à 1600 TEL	788	365	160	1088	665	310	1388	965	460	-	-	-
2000 à 3300 TEL	425	163		725	303		1025	453		1325	603	
5000 TEL	425	163		725	303		1025	453		1325	603	
7500 TEL	971	422	162	1271	722	312	1571	1022	462	1871	1322	612

(1) longueur de tambour standard.



Caractéristiques techniques

- Moteur 1 ou 2 vitesses triphasé 230/400 V - 50Hz. IP 54.
- Coffret électrique très basse tension étanche comprenant:
 - Contacteurs.
 - Transformateurs 24 V.
 - Disjoncteur thermique.
 - Boîte à bouton débouchable avec 3 m de câble.
- Réducteurs:
 - Roue bronze et vis sans fin à bain d'huile pour les modèles de 300 à 1600 kg.
 - Couple conique et engrenage droit pour les modèles de 2000 à 7500 kg.
 - Réducteur secondaire par engrenage sous capot.
- En halage: tambour débrayable manuellement à vide.
- 3 longueurs de tambours au choix.

Serie TEL chantier

Type	Force dernière couche (kg)	Vitesse dernière couche (kg)	Nbre de couches	Cap. max. tambour ⁽¹⁾ (m)	Diam. câble (mm)	Moteur (Kw)	Poids (kg)
600 TEL 10	600	10	5	325	6,8	2,2	225
600 TEL 16	600	16	5	325	6,8	3	225
600 TEL 22	600	22	5	325	6,8	4	225
900 TEL 8	900	8	5	280	8	2,2	225
900 TEL 11	900	11	5	280	8	3	235
900 TEL 22	900	22	5	280	8	5,5	240
1000 TEL 6	1000	6	5	280	8	2,2	315
1000 TEL 13	1000	13	5	280	8	4	325
1300 TEL 5	1300	5	4	160	11,5	2,2	315
1300 TEL 14	1300	14	4	160	11,5	5,5	330
1600 TEL 5	1600	5	4	160	11,5	2,2	315
1600 TEL 11	1600	11	4	160	11,5	5,5	330
2000 TEL 5	2000	5	4	235	11,5	2,2	725
2000 TEL 11	2000	11	4	235	11,5	4	740
2600 TEL 4	2600	4	4	210	13	2,2	725
2600 TEL 8	2600	8	4	210	13	4	740
3300 TEL 4	3300	4	4	180	15,8	2,2	735
3300 TEL 7	3300	7	4	180	15,8	4	750
5000 TEL 2	5000	2	4	160	18	2,2	995
5000 TEL 4	5000	4	4	160	18	4	1010
5000 TEL 11	5000	11	4	160	18	11	1100
7500 TEL 4	7500	4	4	165	22	5,5	1185

Equipements en option pour les treuil électrique de chantier série TE et TEL

Limiteur électronique de charge



Ce dispositif à affichage de l'intensité arrête le treuil en cas de surcharge sans rupture de la chaîne cinématique.

Fin de course



Ce système facile à régler assure la sécurité en empêchant les dépassements haut et bas.

Tambour rainuré



Il facilite l'enroulement correct du câble sur la première couche. Indispensable pour installer un système de va-et-vient.

Rouleau presse-câble



C'est le complément indispensable du tambour rainuré, dans le cas où le câble n'est pas tendu en permanence.

Déblocage du frein (série TE)



Il permet d'effectuer manuellement une manoeuvre de secours ou le positionnement précis de la charge (à partir du 2000 TE 6).

Commande manuelle



Ce dispositif comporte une manivelle ou un volant de commande associé à un déblocage du frein.

Radiocommande classe 3



Levage et halage longue portée : 230 m. Arrêt d'urgence actif sur circuit séparé.

Radiocommande classe B de halage uniquement



Portée de 50 m. Arrêt d'urgence actif.

Interrupteur de mou de câble



Ce dispositif arrête automatiquement le treuil lorsque le câble n'est plus tendu.

Tambour débrayable

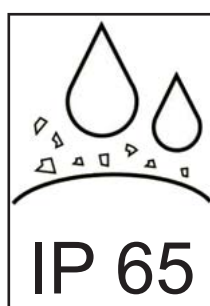
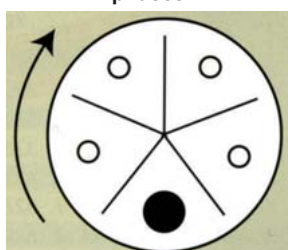


Pour dévider le câble à la main, le débrayage mécanique du tambour suffit.

Tambour à flasque central



Détecteur d'ordre de phases

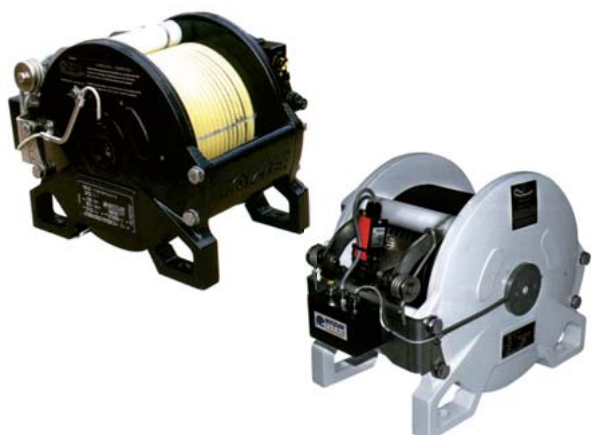


Ces options sont à définir à la commande.

Nos commerciaux sont là pour vous guider!

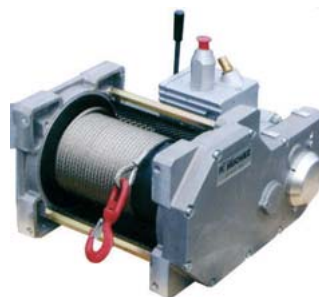
Treuil spécial

Treuil hydraulique



- Ces treuils hydrauliques sont compacts et équipés d'un moteur orbital à cylindrée fixe.
- Le moteur est pourvu d'une valve permettant le contrôle de la descente de la charge ainsi que de la commande de frein.
- Le frein est incorporé et composé de plusieurs disques, fonctionnant à manque de pression.
- La réduction à bain d'huile située dans le tambour entraîne celui-ci par un système de planétaire à plusieurs étages, assurant ainsi compacité et robustesse.

Treuil pneumatique



Antidéflagrant

- Ces treuils utilisent un moteur à palettes à lubrification automatique. Le frein est intégré, ce qui permet d'utiliser moins de composants.
- La technologie utilisée entraîne des coûts d'entretien réduits, sans qu'il soit nécessaire d'ajouter des lubrifiants dans l'air.
- Ces treuils, qui offrent de grandes capacités de câble, sont faciles à actionner, avec une commande par levier, à vitesse entièrement variable, au treuil ou, en option, par boîtes à boutons de type E (bronze) ou FI (plastique).

Treuil de levage 10 tonnes

6 m/min.



Treuil à sangle



300 kg - 12 V pour charges sensibles



5 à 12 tonnes

Treuil de lanceur de pont



- Treuil 10 tonnes de levage avec 5 m/min. avec vitesse rapide (12 m/min.) et limiteur de charge.
- Capacité: 1200 m de câble de 24 mm.
- Utilisation: lancement de pont (BTP).

Treuil offshore



Treuil électrique de gestion de cordon (alimentation et communication) pour un robot sous-marin.

Treuil essence ou diesel



- De par leur autonomie, ces treuils sont très appréciés sur les chantiers où le courant électrique n'est pas, ou difficilement, disponible.
- Toutes les commandes (levée, descente, traction ...) sont assurées par un seul levier. Lorsque l'opérateur lâche le levier, retour automatique en position arrêt freiné.
- Entretien réduit, limité toutes les 500 heures de fonctionnement ou 1 fois par an, à la vidange du réducteur et à un graissage.

Treuil pour véhicules 12/24V

Treuil électrique de halage-déhalage, pour toutes opérations intermittentes de dépannage, remorquage, transfert de charges, arrimage, à partir d'un véhicule ou d'un point fixe : dépannage automobile, véhicules tout terrain, armée, ponts et chaussées, pompiers, protection civile et routière, agriculteurs, éleveurs, petites manutentions diverses. Ces treuils de qualité ne sont néanmoins pas prévus pour un usage intensif, ni professionnel. Les forces indiquées sont les capacités des treuils à la première couche.

Treuil pour véhicules

Série GP



GP 2300

Usage : halage uniquement

- Treuils polyvalents pour petites remorques ou plateaux, camionnettes, tondeuses, tracteurs de loisirs, petits chariots, horticulture, trappes de ventilation, élevage....



GP 3000

Qualités techniques

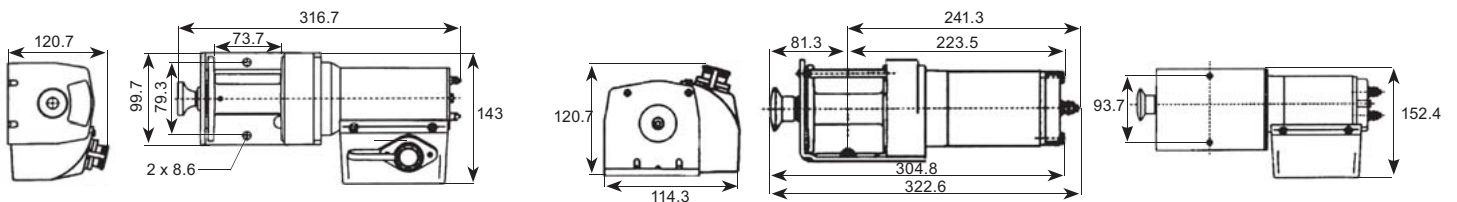
- Télécommande caoutchouc souple.
- Boîte relais intégrée.
- Débrayage manuel.
- Livrés avec câble galvanisé avec cosse d'extrémité et crochet de sécurité.
- Livrés avec guide-câble à rouleaux.

Type	Force (kg)	Moteur	Vitesse 1 ^{er} couche sans charge (m/min.)	Vitesse à la charge nominale (m/min.)	Diam. câble livré avec treuil (mm)	Long. câble livré avec treuil (m)	Poids (kg)
GP 2300	1040	0,5 kW - 0,7 CV	4,7	0,5 (140 A)	3,9	18,2	11,79
GP 3000	1360	0,8 kW - 1,1 CV	8,2	1,5 (180 A)	3,9	30,5	12,70

GP 2300

Dimensions (mm)

GP 3000



Autres modèles

Série ATV



Treuil pour véhicules tout terrain: quads, jets ski, ... petits et faciles à installer, ils s'adaptent aux véhicules de toute marque.

Série professionnelle pour camion



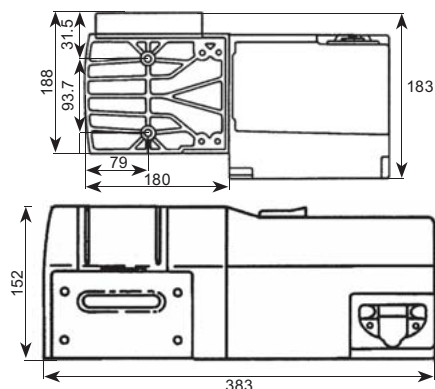
Treuil pour véhicules conçus pour un usage très intensif pour camions, plateaux professionnels de dépannage,...

Treuils pour véhicules

Série S



Dimensions (mm)



Usage : halage uniquement

- Récupération de véhicules (moyennes remorques ou plateaux), petits 4x4; horticulture, agriculture, machines agricoles, caravanes (particuliers), etc.

Qualités techniques

- Treuil entièrement protégé par capot plastique étanche.
- Equipé d'un guide-câble à rouleaux en série.
- Commande par poignée ergonomique et en caoutchouc souple.
- Disjoncteur thermique.
- Boîte de commande (9 m).
- Débrayage manuel.
- Livrés avec câble galvanisé avec cosse d'extrémité et crochet de sécurité.



Type	Force (kg)	Moteur	Vitesse 1 ^{er} couche sans charge (m/min.)	Vitesse à la charge nominale (m/min.)	Diam. câble livré avec treuil (mm)	Long. câble livré avec treuil (m)	Poids (kg)
S 3000	1360	1 kW - 1,3 CV	5,1	1,1 (200 A)	4,8	18,2	17,3
S 4000	1820	1,3 kW - 1,8 CV	6,5	1,4 (311 A)	5,5	18,2	18,2
S 5000	2270	1,6 kW - 2,1 CV	5,9	1,4 (350 A)	6,4	15,2	19,1

Treuils pour véhicules

Série TALON



TALON 9.5

Usage : halage uniquement

- Récupération de véhicules (grosses remorques ou dépannage occasionnel), moyens 4x4, remorque B.T.P., agriculture, remorques ou plateaux.

Qualités techniques

- Silencieux et efficace.
- Equipé d'un guide-câble à rouleaux en série.
- Débrayage manuel.
- Livrés avec guide-câble et câble (acier ou textile selon modèles) avec cosse d'extrémité et crochet de sécurité.
- Série **TALON** : relais de commande dans coffret séparé étanche.
- Série **TALONi** : relais de commande étanche intégré.



TALON 12.5i SR

Modèles	Dimensions (L x P x h) (mm)	Diam. tambour (mm)	Long. tambour (mm)
TALON 9.5 et 9.5 SR	612,8 x 155,6 x 273	63,5	222,2
TALON 9.5i et 9.5i SR	612,8 x 155,6 x 273	63,5	222,2
TALON 12.5 et 12.5 SR	622,3 x 155,6 x 273	63,5	222,2
TALON 12.5i et 12.5i SR	622,3 x 155,6 x 273	63,5	222,2



Type	Force (kg)	Moteur kW	Vitesse 1 ^{er} couche sans charge (m/min.)	Vitesse à la charge nominale (m/min.)	Type de câble livré	Diam. câble livré avec treuil (mm)	Long. câble livré avec treuil (m)	Poids (kg)
TALON 9.5	4309	3,8	18,9	1,5	Acier	9,5	26	47
TALON 9.5 SR	4309	3,8	18,9	1,5	Textile	9,5	24,4	35
TALON 9.5i	4309	3,8	18,9	1,5	Acier	9,5	26	48
TALON 9.5i SR	4309	3,8	18,9	1,5	Textile	9,5	24,4	36
TALON 12.5	5670	4,48	18,89	0,99	Acier	9,5	26	48
TALON 12.5 SR	5670	4,48	18,89	0,99	Textile	9,5	24,4	37
TALON 12.5i	5670	4,48	18,89	0,99	Acier	9,5	26	48
TALON 12.5i SR	5670	4,48	18,89	0,99	Textile	9,5	24,4	37

Treuil électrique portatif WARN

Sur secteur



Sur batterie



Maniables, légers, à prix démocratiques

Type	Force (Kg)	Diam. câble livré avec treuil (mm)	Long. câble livré avec treuil (m)	Poids (kg)
	450	5,5	5	6,8
	450	5,5	5	8,2

- Tension 230 VAC
- Certifié Kema et CE

Accessoires :

- Sac de rangement
- Câbles en acier

- Tension 24 VDC
- Certifié Kema et CE

Accessoires :

- Chargeur rapide
- Chargeur pour voiture
- Batterie 24 Volt
- Sac de rangement
- Câbles en acier



Potence télescopique 360°

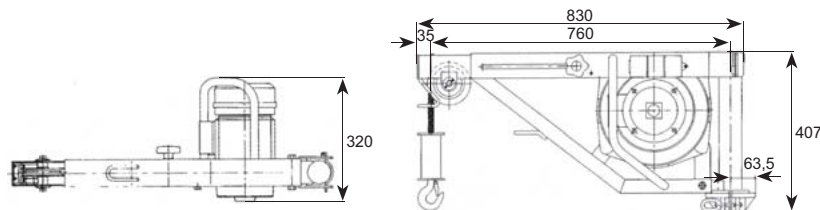
Type KILEV



- Destiné à être monté sur un étau.
- 200 kg en bout de flèche. Rotation 360°.
- Fin de course haut et détection d'un éventuel mauvais enroulement, avec contact étanche.
- Ensemble d'accrochage de la charge comprenant : crochet, contre-poids, poignée et butée de fin de course.
- Architecture mécano-soudée pour fixation sur étau renforcé diam. 50-60 mm.
- Montage sans outil spécifique.
- Option : très basse tension, radio commande.

Type	Force (kg)	Vitesse (m/mn)	Moteur 220 mono (Kw)	Hauteur levage (m)	Diam. câble (mm)	Poids (kg)
Kilev	200	20	0,75	25	4	35

Commande par boîte à 3 boutons 230 V - IP 65 (3m)



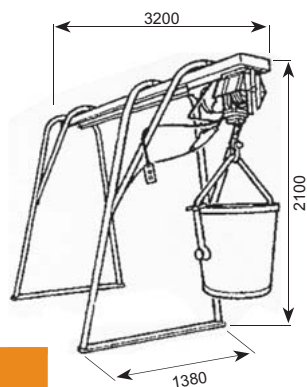
Chevalets avec treuil de 200 à 800 kg sur chariot



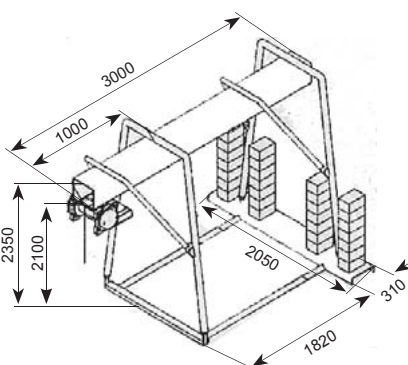
- Usage : levage.
- Peut être utilisé en terrasse, en étage, au sol (pour les réseaux souterrains), etc.
- Démontable et facile à installer.
- Permet le levage en terrasse dans de bonnes conditions de sécurité.
- Fin de course haut et bas.
- Les chevalets 500 et 800 kg :
 - Treuil TRB 501 -12 et TRB 803-17.
 - Grande hauteur de levée.
 - Finition galvanisée du chevalet.
 - Portillon de sécurité.
 - Support geuses
- Option possible: commande radio.



Mise en oeuvre simple et rapide



Dimensions (mm)



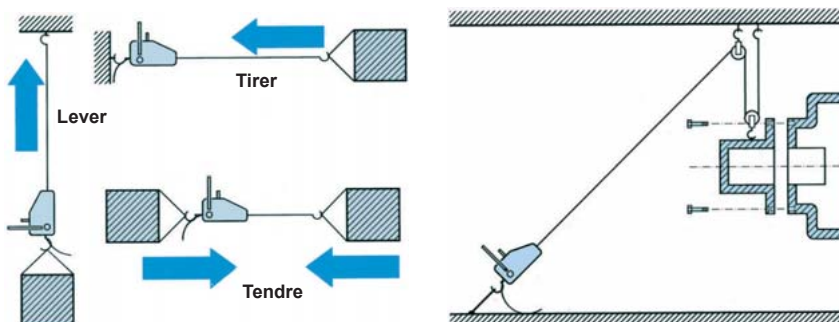
Chevalet 200 kg

Chevalet 500 - 800 kg

Type	Force (kg)	Alimentation	Vit. levage m/min.	Hauteur levage (m)	Poids total avec treuil (kg)	Contrepoids nécessaire (kg)
HE 220 0,80 m câble électrique + 200 CAC	200	230 mono	25	24	115	300
HE 200 5 m câble électrique + 200 CAC	200	230 mono	25	24	115	300
HE 220 25 m câble électrique + 200 CAC	200	230 mono	25	24	115	300
CHEVRTRB 500 commande TBT 24 V	500	230 mono	12	85	255	850
CHEVRTRB 800 commande TBT 24 V	800	400 tri	17	60	260	1350



TIRFOR TU - série standard



Dans la plus pure tradition du TIRFOR, les appareils de la gamme TU offrent un service inégalable par leur durée de vie et leur robustesse. Ils sont d'ailleurs agréés pour le levage de personnes.

Le TIRFOR peut travailler sous tous les angles et sans limitation de portée. C'est la réelle alternative aux palans et treuils dans les manœuvres de chantier. En actionnant simplement le levier, un homme seul peut déplacer, lever et positionner des charges considérables.



Câble standard TIRFOR (longueur standard 20m, sur touret avec crochet en acier allié et pointe terminale cônica) livré séparément. Autres longueurs sur demande.

TIRFOR T500 - série légère



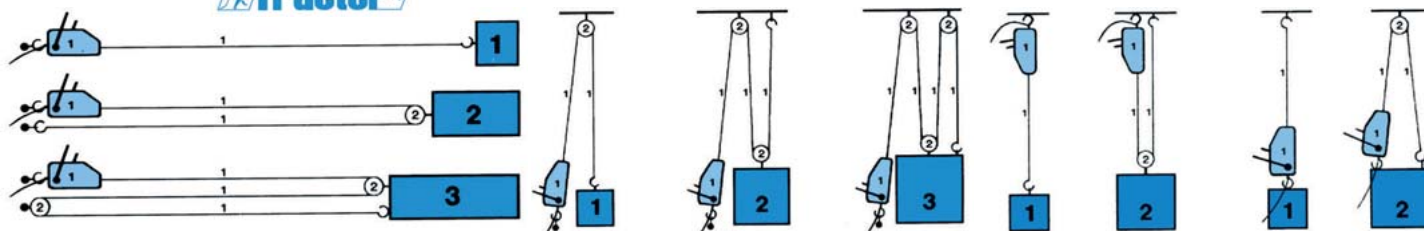
Compacts et plus légers, les appareils TIRFOR de la gamme T-500 allient maniabilité et sécurité.

Réf.	CMU* (kg)	Poids (kg)		Dimensions (mm)		Câble spécial TIRFOR		Code art.
		Appareil		Appareil L x H x E	Levier ouvert/fermé	Diam. (mm)	Charge rupture (kg)	
TIRFTU08	800	8,4		527 x 265 x 108	770/510	8	4000	
TIRFTU16	1600	18		660 x 330 x 140	1190/680	11,5	8000	
TIRFTU32	3200	27		676 x 330 x 156	1190/680	16	16000	
TIRFT508	800	6,6		420 x 250 x 59	690/400	8	4000	
TIRFT516	1600	13,5		530 x 315 x 127	1150/650	11,5	8000	
TIRFT532	3200	24		620 x 355 x 130	1150/650	16	16000	

*La capacité du TIRFOR peut être multipliée par l'utilisation d'un ou plusieurs moufles

TIRFOR

T et TU



Appareil de traction à câble BRANO

Type BRA



Avantages :

- Robuste, léger, petit et maniable, course illimitée du câble de traction.
- Construction pratiquement indestructible et fonctionnement irréprochable.
- Appareil protégé contre les surcharges.

Polyvalence :

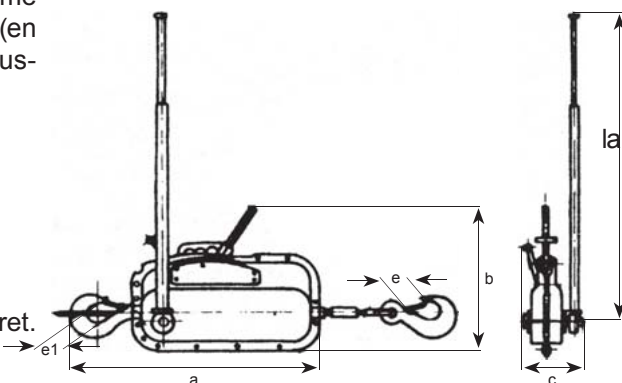
- Son emploi est apprécié pour tous les travaux de montage (chantiers, fôrets, agriculture, transport, etc.), dans les conditions les plus difficiles.

Mode d'emploi :

- L' appareil de traction à câble « BRANO » peut travailler dans toutes les positions (horizontale, verticale, inclinée), de même que dans toutes les conditions (en plein air, sous la pluie, dans la poussière, par temps chaud ou froid).
- Par la technique de mouflage, capacité de l'appareil peut être multipliée par 2, 3, 4 ou plus (voir schémas ci-dessus).

Appareil livré avec :

- 20 mètres de câble en acier sur touret.
- Levier de commande télescopique.
- Goupilles de rechange.



Réf.	CMU (kg)		Longueur a (mm)	Hauteur b (mm)	Largeur c (mm)	Longueur du levier de commande l (mm)		Ouverture crochet (mm)		Poids (kg)		Code art.
	Traction	Levage				Min.	Max.	e	e1	Appareil seul	Accessoires inclus	
TIRBRA0800	1200	800	535	260	125	820	1155	23	25	9	15	
TIRBRA1600	2400	1600	640	320	140	800	1160	30	45	19	41	
TIRBRA3200	4800	3200	680	345	150	950	1320	40	77	31	54	

Treuil à vis sans fin Manibox

Type VS

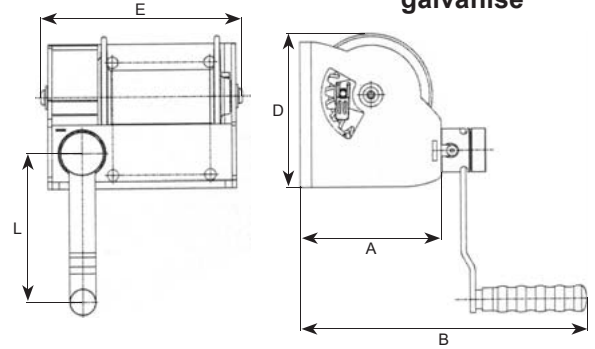
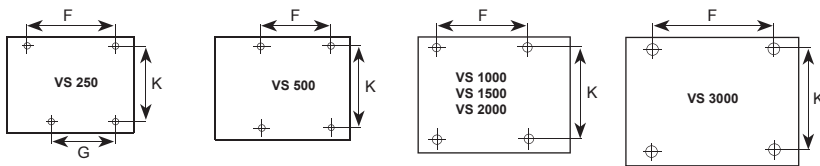


VS 500 kg

- Position à plat ou en applique.
- Sécurité absolue par la réduction roue/vis + frein automatique.
- Ressort de cliquet en inox.
- Pièces mécaniques usinées et protégées par cataphorèse.
- Capotage de la mécanique.
- Tambour, débrayable à vide uniquement, associé à un système détrompeur de sens d'enroulement du câble (sauf VS 250). Ensemble breveté.
- Ensemble manivelle ergonomique et amovible avec poignée tournante. Le bras de cette manivelle est réglable afin de minimiser les efforts suivant les charges.
- Bouton de serrage imperdable.



VS 500 galvanisé



Réf.	Force à la 1 ^e couche (kg)	Force à la dernière couche (kg)	Nbre de couches	A (mm)	B (mm)	C (mm)	D (mm)	E (mm)	Diam. câble (mm)	Cap. max. câble (m)	Effort à la manivelle (kg)	Levée par tour de manivelle (mm)	Poids sans câble (kg)	Code art.
VS 250	380	250	4	150	330	150	200	240	5	15	11	17	7,5	
VS 500	790	500	4	180	360	180	260	240	6,8	17	14	11	12	
VS 1000	1480	1000	4	300	490	300	300	340	9	30	14	8	37,5	
VS 1500	2100	1500	3	300	490	300	300	340	11,5	23	14	6	45	
VS 2000	2400	2000	2	345	540	345	405	340	13	17	14,5	5	70	
VS 3000	3000	3000	1	525	700	460	510	340	15,8	10	16	5	120	

Treuil à engrenages Manibox

Type GR

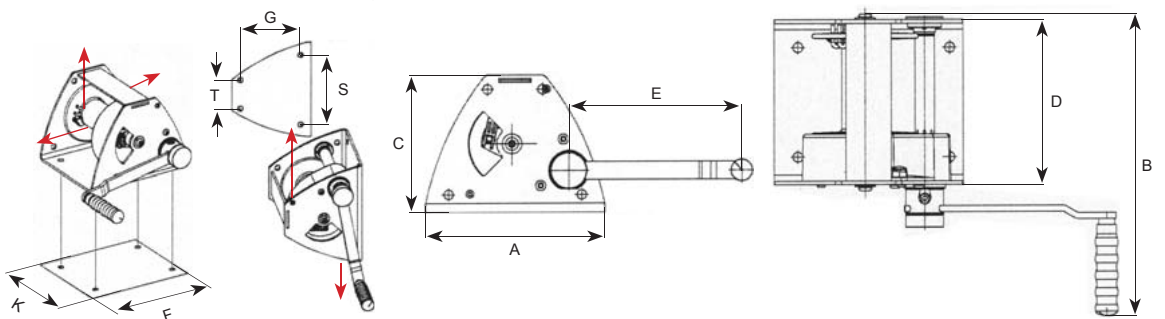


GR 500

- Position à plat ou en applique (jusqu'à 500 kg).
- Pièces mécaniques usinées et protégées par cataphorèse.
- Ressort de cliquet en inox.
- Engrenages droits usinés.
- Frein automatique en matériaux composites.
- Système de réduction entièrement protégé par capot métallique ou plastique, assurant une parfaite sécurité.
- Tambour, débrayable à vide uniquement, associé à un système détrompeur de sens d'enroulement du câble. Ensemble breveté.
- Ensemble manivelle ergonomique et amovible avec poignée tournante. Le bras de cette manivelle est réglable afin de minimiser les efforts suivant les charges.
- Bouton de serrage imperdable

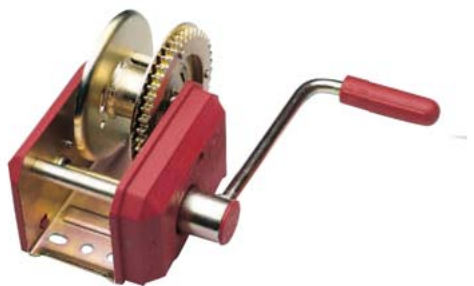


GR 500 inox



Réf.	Force à la 1 ^e couche (kg)	Force à la dernière couche (kg)	Nbre de couches	A (mm)	B (mm)	C (mm)	D (mm)	E (mm)	F (mm)	K (mm)	G (mm)	S (mm)	T (mm)	Diam. câble (mm)	Cap. max. câble (m)	Effort à la manivelle (kg)	Levée par tour de manivelle (mm)	Poids sans câble (kg)
GR 150	280	150	6	180	325	150	157	340	154	114	100	132	48	4	19	20	138	5,6
GR 300	520	300	6	249	400	190	217	240	200	144	145	184	76	5	38	12,5	30,5	15
GR 500	790	500	4	249	400	190	217	240	200	144	145	184	76	6,8	17	19	31,5	15
GR 1000	1480	1000	4	410	485	205	305	340	370	236	-	-	-	9	30	14,5	16	44
GR 2000	2790	2000	3	510	585	360	400	340	440	325	-	-	-	13	25	16,5	9,5	83

Treuil freiné



Réf.	Charge maxi de levage (kg)	Capacité tambour (m)	Poids (kg)
TRET350	350	15 (∅ 4mm)	2
TRET500	500	20 (∅ 5mm)	4
TRET900	900	20 (∅ 7mm)	7
TRET1200	1250	25 (∅ 7mm)	13

Avantages :

- Dispositif de freinage automatique avec sécurité anti-retour
- Cache partie inférieure de l'engrenage
- Cache côté opposé de l'engrenage
- Engrenage renforcé avec coussinet supplémentaire et denture élargie
- Surface d'utilisation entre manivelle et rondelle de frein élargie pour moins d'usure
- Protection de surface tout en zinc
- Design moderne

Utilisation :

Tirer : tourner la manivelle dans le sens des aiguilles d'une montre

Maintien : lâcher la manivelle dans n'importe quelle position (freinage automatique)

Abaisser : tourner la manivelle dans le sens contraire des aiguilles d'une montre

Sécurité :

- Freinage automatique : les treuils avec dispositif de freinage automatique doivent être utilisés en tenant compte de la charge minimale tolérée par chacun des types. Si cette charge minimale n'est pas respectée, la fonction de freinage n'est plus assurée.
- Conditions d'utilisation : l'utilisation des treuils en levage est soumise à des règles de sécurité sévères. Certaines utilisations sont formellement interdites :
 - * monte-charges et nacelles
 - * scènes et studiosc'est-à-dire lorsqu'il s'agit de déplacement de personnes.

Actionnement manuel interdit.

N'est pas prévu pour un fonctionnement en continu; il ne faut par conséquent pas laisser une charge sous tension à l'arrêt (le système de freinage automatique risquerait de se déclencher).

Les treuils AL-KO ont un large champ d'action.

L'utilisateur doit cependant vérifier si le produit est approprié à l'utilisation souhaitée. Selon la charge (moindre, moyenne, maxi), la durée de vie du produit peut varier. Pour augmenter la durée de vie, il est conseillé d'utiliser le produit pour une charge moyenne. Sinon, opter éventuellement pour le treuil de capacité supérieure.

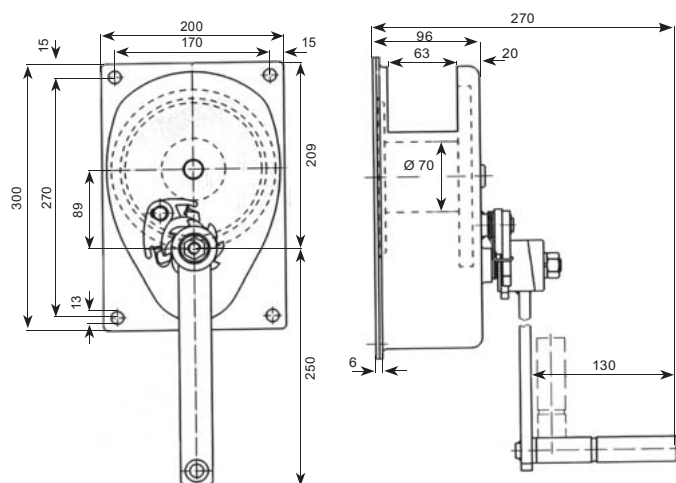
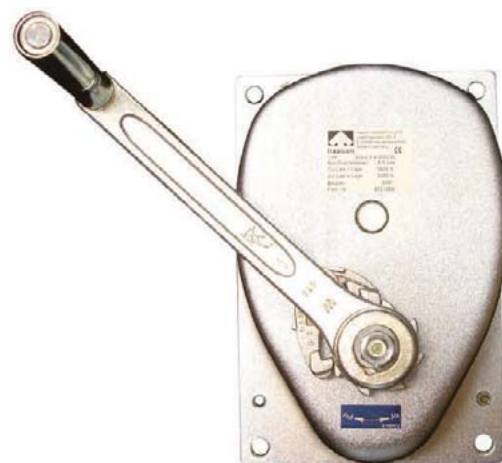
Ne pas stationner sous la charge !!!

Treuil manuel à câble à engrenage

Type 220.0,3 - 220.0,5



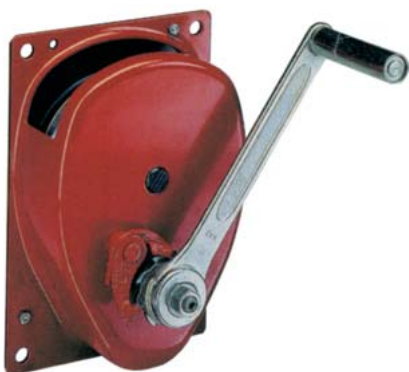
- Robuste et sûr.
- Auto-frein, manivelle de sécurité à double cliquet et repliable.
- Coussinets sans entretien.
- Traitement anti-corrosion.
- Laqué ou zingué.
- Installation murale simple, faible encombrement.
- Conforme à la législation du travail BGV D 8.



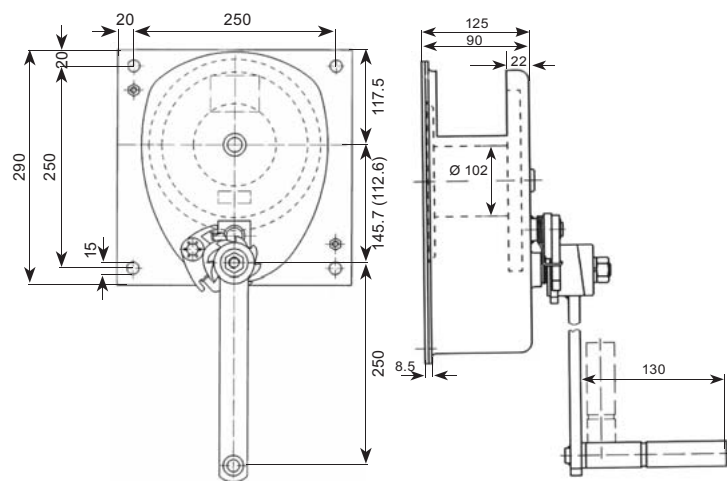
	Réf.	220.0,3	220.0,5
CMU (kg)	1^è couche	300	500
	4^è couche	203	336
Course / tour manivelle (mm)		74	30
Effort manivelle (N)		180	210
Cap. enroul. câble (m)		11	10
Diam. câble (mm)		6	6,5
Poids sans câble (kg)		10	10
Code art.			

Treuil manuel à câble à engrenage

Type 220.0,75 - 220.1



- Robuste et sûr.
- Auto-frein, manivelle de sécurité à double cliquet et repliable.
- Coussinets sans entretien.
- Traitement anti-corrosion.
- Laqué ou zingué.
- Installation murale simple, faible encombrement.
- Conforme à la législation du travail BGV D 8.



	Réf.	220.0,75	220.1
CMU (kg)	1^è couche	750	1000
	4^è couche	520	750
Course / tour manivelle (mm)		28	19
Effort manivelle (N)		200	180
Cap. enroul. câble (m)		12	10
Diam. câble (mm)		8	9
Poids sans câble (kg)		14	15
Code art.			

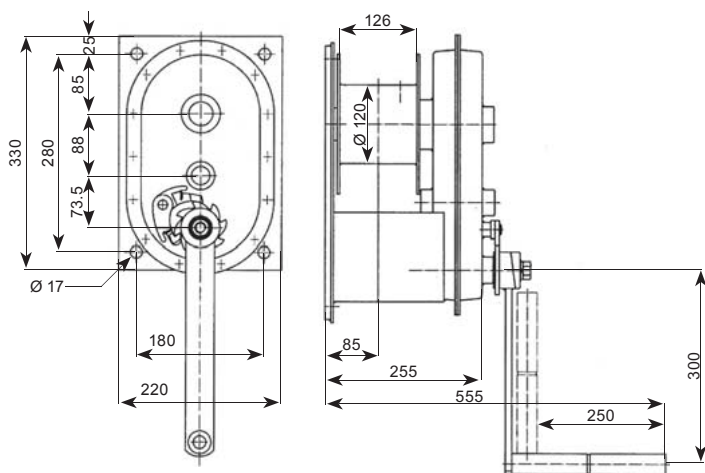
(...) : type 220.0,75

Treuil manuel à câble avec démultiplicateur pour charge lourdes

Type 220.2



- Robuste et sûr.
- Meilleur rendement.
- Auto-frein, manivelle de sécurité à double cliquet repliable.
- Frein automatique.
- Coussinets sans entretien.
- Traitement anti-corrosion.
- Laqué.
- Installation murale simple, faible encombrement.
- Conforme à la législation du travail BGV D8.



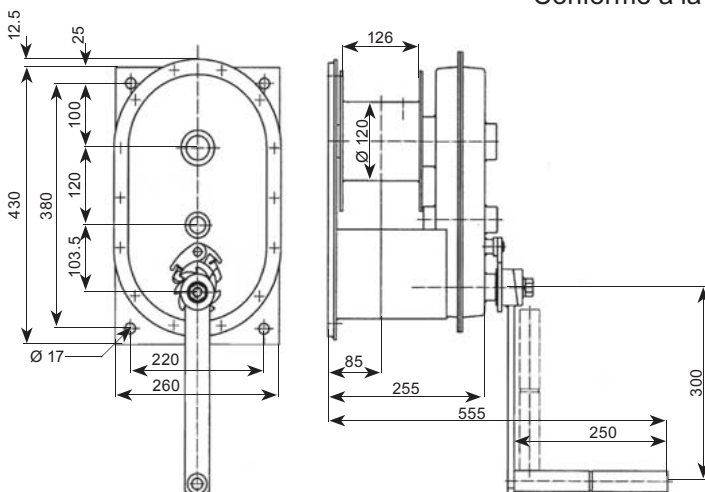
	Réf.	220.2
CMU (kg)	1^e couche	2000
	4^e couche	1700
Course / tour manivelle (mm)		16
Effort manivelle (N)		320
Cap. enroul. câble (m)		8
Diam. câble (mm)		12
Poids sans câble (kg)		23
Code art.		

Treuil manuel à câble avec démultiplicateur pour charge lourdes

Type 220.3



- Robuste et sûr.
- Meilleur rendement.
- Auto-frein, manivelle de sécurité à double cliquet repliable.
- Frein automatique.
- Coussinets sans entretien.
- Traitement anti-corrosion.
- Laqué.
- Installation murale simple, faible encombrement.
- Conforme à la législation du travail BGV D8.



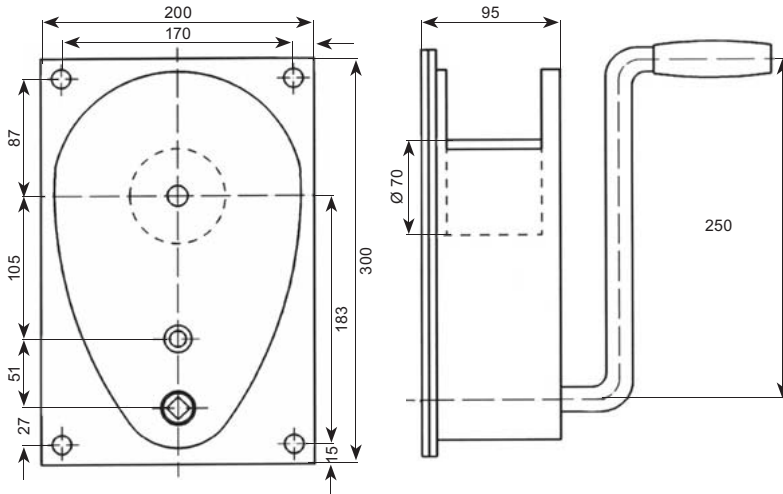
	Réf.	220.3
CMU (kg)	1^e couche	3000
	4^e couche	2500
Course / tour manivelle (mm)		10
Effort manivelle (N)		300
Cap. enroul. câble (m)		7
Diam. câble (mm)		13
Poids sans câble (kg)		32
Code art.		

Treuil manuel à câble

Type 4216.0,25 - 4216.0,5



- Peu encombrant, il est idéalement conçu pour les activités théâtrales et sportives.
- Manivelle amovible.
- Fonctionnement sans bruit.
- Frein à l'intérieur.
- Roue libre contre les mauvais enroulements du câble.
- Equipé d'un dispositif anti-mou.
- Opération des deux cotés.
- Standard de sécurité très élevé.



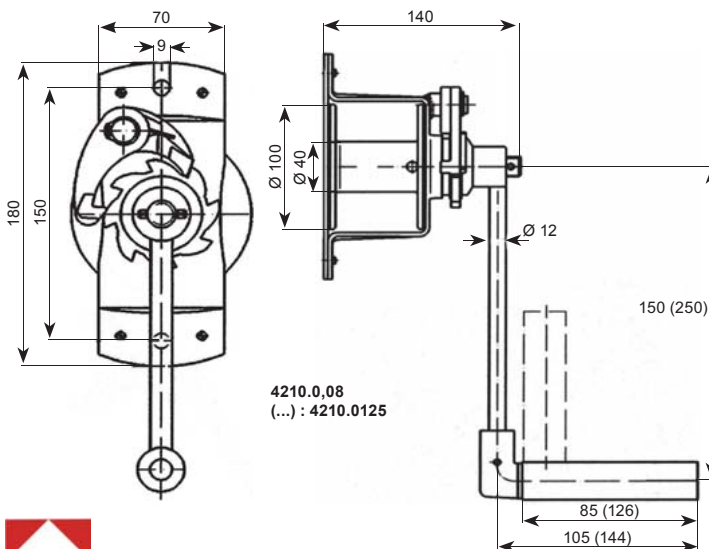
Réf.	4216.0,25	4216.0,5
CMU 1^è couche (kg)	250	500
Course / tour manivelle (mm)	47	25
Effort manivelle (N)	120	140
Cap. enroul. câble (m)	15	10
Diam. câble (mm)	5	6,5
Poids sans câble (kg)	12	12
Code art.		

Treuil manuel à câble

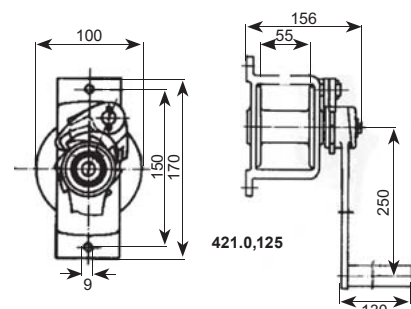
Type 421



- Manipulation simple et sûre.
- Montage simple et peu encombrant.
- Résistant à la corrosion.
- Manivelle repliable.
- Concept de sécurité approuvé.
- En option: électrozingué (type 4210), coulé (type 421) ou inox.



Réf.	4210.0,08	4210.0,125	421.0,125
CMU 1^è couche (kg)	80	125	125
Course / tour manivelle (mm)	135	135	135
Effort manivelle (N)	140	140	170
Cap. enroul. câble (m)	20	15	15
Diam. câble (mm)	3	4	4
Poids sans câble (kg)	2,5	2,5	4
Code art.			

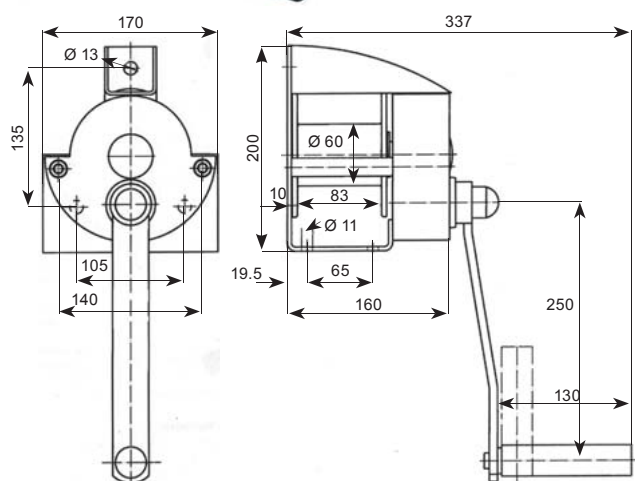


Treuil manuel

Type KV - KE



- Pièces mécaniques protégées anticorrosion.
- Enroulement rapide et silencieux.
- Multiposition d'enroulement du câble possible.
- Frein automatique.
- Compact et léger.
- Capotage de sécurité.
- Manivelle repliable.
- Conforme aux normes de sécurité.
- Finition **zinguée (KV)** ou **inox (KE)**.
- Fixation murale possible.



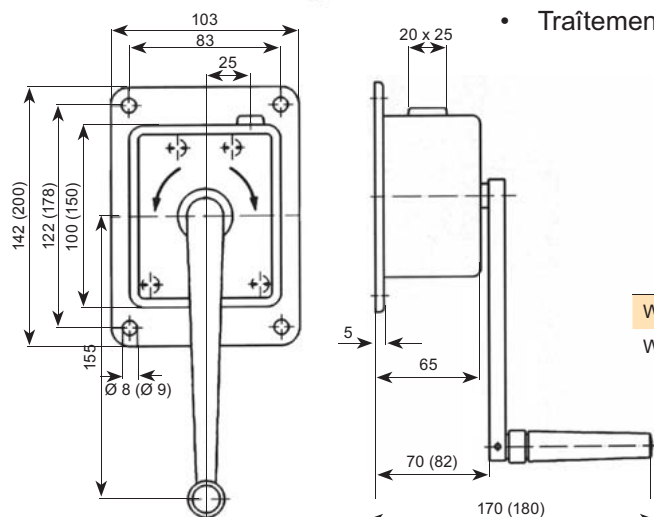
Réf.	CMU (kg)	Course / tour manivelle (mm)	Diam. tambour (mm)	Cap. enroul. câble (m)	Diam. câble (mm)	Poids sans câble (kg)	Code art.
KV/KE 300	300 kg	64	60	29	4	5	
KV/KE 500	500 kg	46	60	22	5	5	

Treuil manuel en aluminium

Type WA



- Construction compacte.
- Boîte fermée.
- Traitement anticorrosion.
- Enroulement silencieux.
- Frein automatique.
- Effort exercé sur la manivelle faible.
- Manivelle amovible.
- Conforme aux normes de sécurité.
- Traitement de surface : poudrage.



Réf.	CMU (kg)	Course / tour manivelle (mm)	Effort à la manivelle (kg)	Cap. enroul. câble (m)	Diam. câble (mm)	Poids sans câble (kg)	Code art.
WA 50	50	96	8	12	2	1	
WA 100	100	38	6	8	3	2,1	

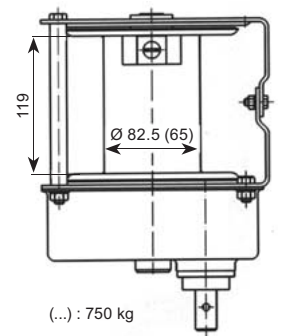
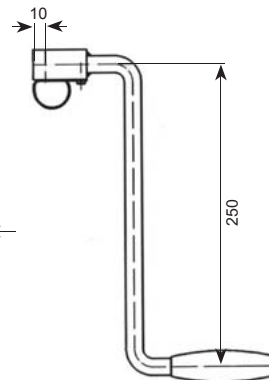
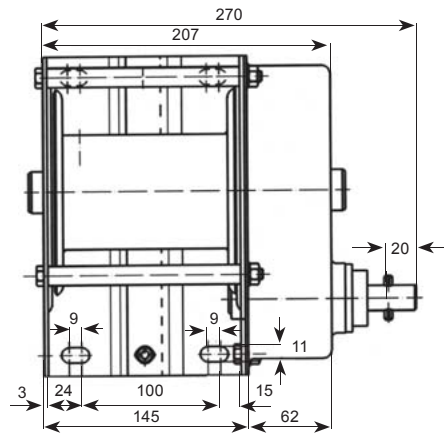
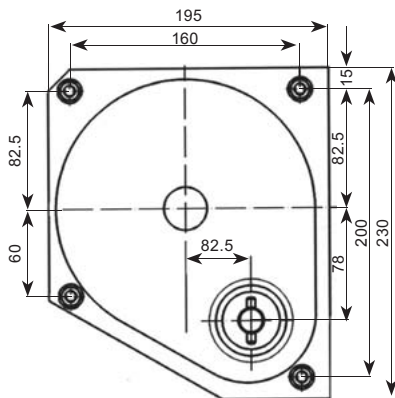
Treuil manuel INOX

Type 4585.0,5/0,75



- Treuil d'accastillage inoxydable pour diverses applications, spécialement adapté pour des applications en milieu agressif tel la chimie, l'industrie alimentaire, les stations d'épuration, le transport et la navigation.
- Le treuil est équipé d'un carter étanche avec frein automatique et est graissé à vie.

CMU (kg)		Course / tour manivelle (mm)	Effort manivelle (N)	Cap. enroul. câble (m)	Diam. câble (mm)	Poids sans câble (kg)	Code art.
1 ^è couche	4 ^è couche						
500	350	37	170	25	6	10	
750	445	30	180	26	6	10	



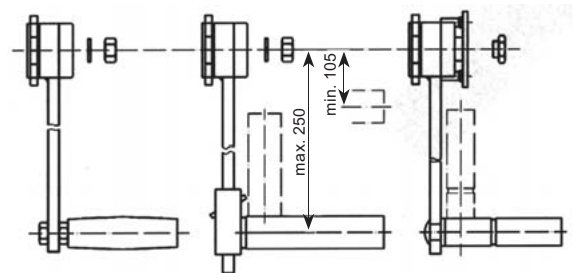
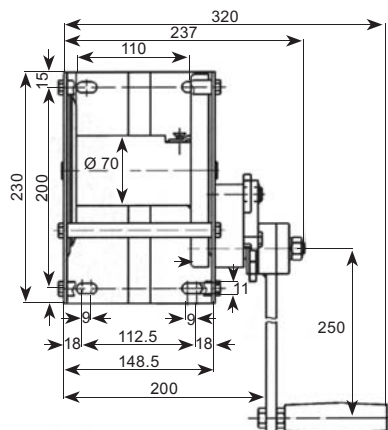
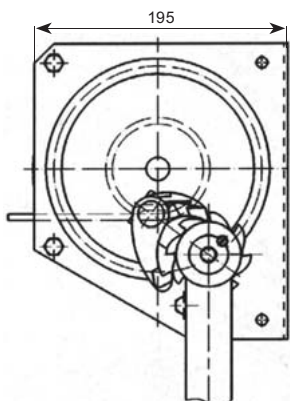
Treuil manuel électro-zingué

Type 4483.0,65



- Treuil de qualité traité anti-corrosion pour diverses applications.
- Il ne nécessite aucun entretien.
- Manivelle de sécurité, avec poignée amovible et rayon réglable

CMU (kg)		Course / tour manivelle (mm)		Effort manivelle (N)	Cap. enroul. câble (m)	Diam. câble (mm)	Poids sans câble (kg)	Code art.
1 ^è couche	4 ^è couche	1 ^è couche	4 ^è couche					
650	400	39	60	195	28	7	8,8	

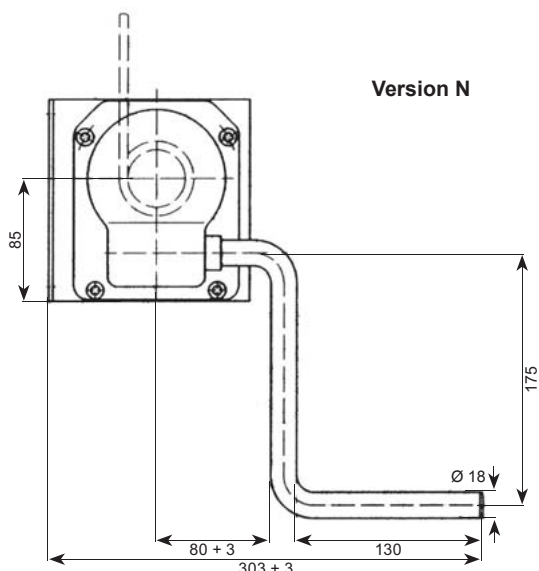


Treuil manuel

Type 468.0,25A

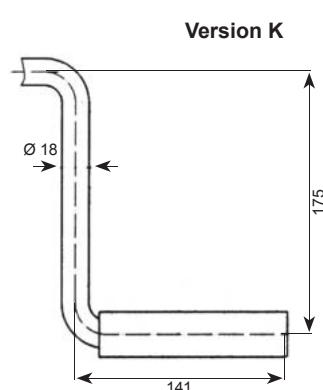


- Treuil solide, facile à utiliser.
- Nombreuses possibilités de fixation.
- Mécanisme du treuil à vis sans fin autobloquant et étanche.
- Pour utilisation avec câble en acier ou synthétique.
- Egalement disponible avec manivelle fixe (version N) et avec manivelle réglable (version K).

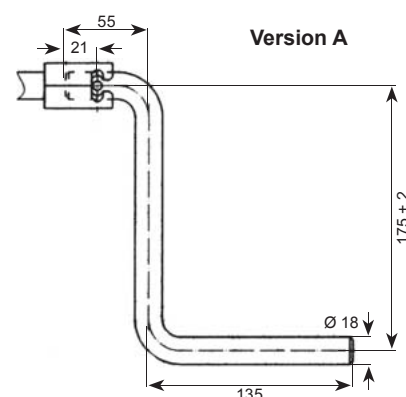


Version N

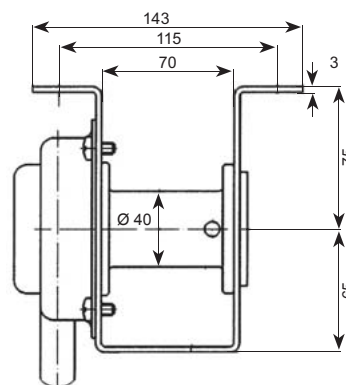
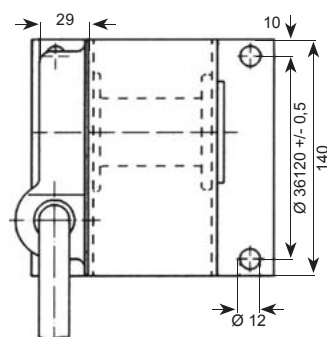
Réf.	CMU (kg)	Diam. câble (mm)	Longueur câble (m)	Effort à la manivelle (N)	Course / tour manivelle (mm)	Poids (kg)	Code art.
468.0,25	250	4	3,3	66	5,8	4,1	



Version K



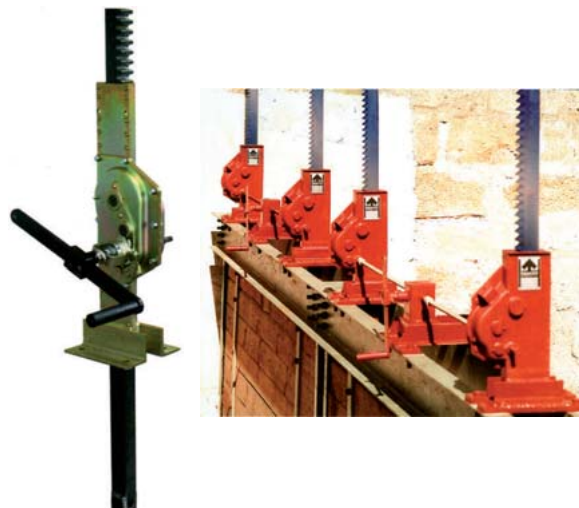
Version A



Autres modèles



Crics de vannes



Pinces

**Pinces lève-tôles - Pinces lève-poutrelles - Pinces lève-rails -
Pinces lève-ronds - Pinces lève-bordures - Pinces lève-blocs -
Pinces lève-fûts - Pinces lève-tuyaux**



Pinces universelles de levage, retournement et transport vertical Type IP10 et IPU10

CATALOGUE COMPLET DES PINCES IP DISPONIBLE SUR DEMANDE

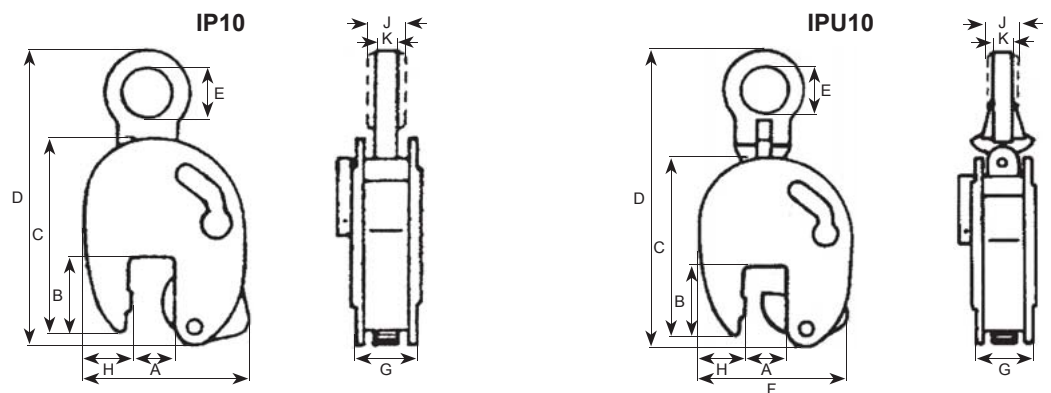


Modèle IP10
avec oeil fixe



Modèle IPU10
avec oeil articulé

- Les nouveaux modèles de pinces IP10 et IPU10 (avec oeil de levage articulé) constituent une évolution des pinces de levage IPZ et IPN bien connues. Ces nouveaux modèles ont une plus grande ouverture de mâchoire, ce qui permet de lever avec la même pince des tôles d'épaisseurs très diverses. Une attention toute particulière a été accordée à l'ergonomie et à la maniabilité de ces pinces.
- Ces pinces sont idéalement conçues pour le levage, le retournement (180°) et le transport vertical de tôles et de constructions en acier.
- Les pinces sont pourvues d'un système de blocage dans la position ouverte, de même que dans la position fermée, ceci afin de garantir un levage en toute sécurité.
- Dès 12 tonnes, les pinces sont pourvues de deux dispositifs spéciaux simplifiant l'accrochage en position horizontale.
- Des CMU plus grandes ainsi que des mâchoires différentes peuvent être réalisées sur demande.



Réf.

IP oeil fixe	IPU oeil articulé	CMU (t)	Mâchoire A (mm)	B (mm)	C (mm)	D (mm)	E (mm)	F (mm)	G (mm)	H (mm)	J (mm)	K (mm)	Poids (kg)	Code art.
0,5 - IP10	0,5 - IPU10	0,5	0-16	44	128	207 (228)	30	115	41	28	-	10	1,8 (1,9)	
1 - IP10	1 - IPU10	1	0-20	45	139	215 (222)	30	126	41	38	-	10	2 (2,1)	
2 - IP10	2 - IPU10	2	0-35	78	201	336 (372)	70	190	61	55	-	16	6,8 (7,6)	
3 - IP10	3 - IPU10	3	0-40	100	253	436 (445)	75	225	78	60	-	20	13,8 (14,8)	
4,5 - IP10	4,5 - IPU10	4,5	0-40	100	253	436 (445)	75	232	82	65	-	20	15 (16)	
6 - IP10	6 - IPU10	6	0-50	126	302	515 (525)	80	292	84	95	40	20	23,5 (24)	
6 - IP10/J	6 - IPU10/J	6	50-100	126	302	515 (525)	80	342	84	95	40	20	24,5 (25)	
9 - IP10	9 - IPU10	9	0-50	126	325	550 (557)	80	310	92	105	44	25 (20)	27,5 (29,5)	
9 - IP10/J	9 - IPU10/J	9	50-100	126	325	555 (562)	80	360	92	105	44	25 (20)	28,5 (30,5)	
12 - IP10	12 - IPU10	12	0-54	160	391	580 (623)	80	331	117	137	41	25	49 (57)	
12 - IP10/J	12 - IPU10/J	12	54-108	178	439	630 (673)	80	415	117	137	41	25	58 (59)	
16 - IP10	16 - IPU10	16	5-64	178	465	690 (734)	88	397	119	153	49 (45)	25	68 (72)	
16 - IP10/J	16 - IPU10/J	16	64-128	208	521	746 (790)	88	472	119	151 (161)	49 (45)	25	90 (85)	
22,5 - IP10	22,5 - IPU10	22,5	5-80	222	554	800 (855)	110	470	136	186	49	25	108 (127)	
22,5 - IP10/J	22,5 - IPU10/J	22,5	80-155	253	628	880 (930)	110	575	136	196	49	25	110 (130)	
30 - IP10	30 - IPU10	30	5-80	222	545	800 (860)	110	470	152	186	54	30	148 (153)	
30 - IP10/J	30 - IP10/J	30	80-155	250	620	880 (935)	110	565	152	196	54	30	152 (165)	

Les données entre parenthèses concernent le modèle IPU.

Modèle IP10



Modèle IPU10

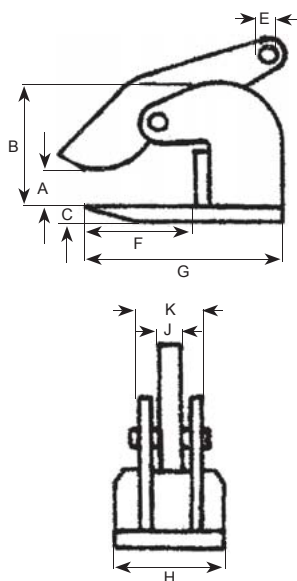


Pinces de levage et de transport horizontal

Type IPHTONZ et IPHSZ



- Les pinces de levage de sécurité horizontales **IPHTONZ/IPHSZ** sont spécialement conçues pour le levage et le transport horizontal de tôles en acier non fléchissant.
- Ces pinces sont particulièrement légères par rapport à leur CMU.
- Elles peuvent également être utilisées en dessous d'un palonnier équilibreur.
- Des CMU plus grandes, ainsi que des mâchoires différentes peuvent être réalisées sur demande.



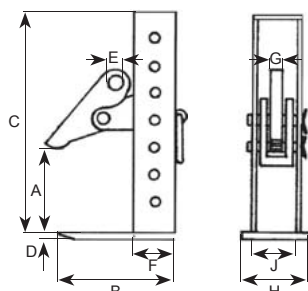
Réf.	CMU par paire (t)	Mâchoire A (mm)	B (mm)	C (mm)	E (mm)	F (mm)	G (mm)	H (mm)	J (mm)	K (mm)	Poids par paire (kg)	Code art.
0,75 - IPHTONZ	0,75	0 - 30	75	16	16	64	118	81	12	46	4	
1,5 - IPHTONZ	1,5	0 - 60	114	16	22	98	153	110	16	52	9	
3 - IPHTONZ	3	0 - 60	117	20	26	98	163	120	20	69	14	
4,5 - IPHTONZ	4,5	0 - 60	132	25	30	99	183	130	20	69	20	
6 - IPHTONZ	6	0 - 60	143	25	36	108	213	130	0	69	25	
9 - IPHTONZ	9	0 - 60	157	30	43	118	223	140	25	86	31	
12 - IPHTONZ	12	0 - 60	172	30	47	134	254	150	25	88	41	
15 - IPHTONZ	15	0 - 60	183	30	47	144	284	200	25	88	54	
25 - IPHTONZ	25	0 - 60	169	40	47	170	300	220	32	113	78	
3 - IPHSZ	3	0 - 100	192	20	26	160	222	140	20	65	22	
6 - IPHSZ	6	0 - 100	200	25	32	160	249	180	20	69	36,4	
9 - IPHSZ	9	0 - 100	220	30	35	170	270	190	25	85	49,2	
12 - IPHSZ	12	0 - 100	220	35	47	170	270	200	25	95	62,8	

Pince pour le transport horizontal de paquets de tôles

Type IPPE



- Les pinces de levage de sécurité horizontales **IPPE** sont étudiées pour le levage et le transport horizontal de paquets de tôles en acier non fléchissant.
- L'ouverture désirée est facilement réglable. La pince s'ouvre lorsque la manette est levée, ce qui facilite sa mise en place ou son enlèvement rapide.
- Des CMU plus grandes ainsi que des mâchoires différentes peuvent être réalisées sur demande.



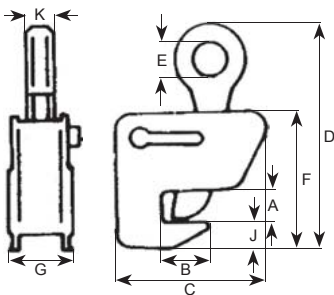
Réf.	CMU par paire (t)	Mâchoire A (mm)	B (mm)	C (mm)	D (mm)	E (mm)	F (mm)	G (mm)	H (mm)	J (mm)	Poids par paire (kg)	Code art.
3 - IPPEB	3	0 - 180	194	256	20	26	66	20	140	76	21	
3 - IPPED	3	0 - 300	194	376	20	26	66	20	140	76	26	
3 - IPPEH	3	0 - 420	194	496	20	26	66	20	140	76	28	
6 - IPPEH	6	0 - 420	227	516	25	30	102	20	160	76	46	
9 - IPPEH	9	0 - 420	270	566	25	34	122	20	190	76	62	
12 - IPPEH	12	0 - 420	292	588	30	40	133	25	200	97	104	

Pince pour le levage et le transport de poutrelles en acier

Type IPBHZ



- Les pinces de levage de sécurité **IPBHZ** sont conçues pour le levage de poutrelles en acier.
- Elles sont pourvues d'un système de blocage dans la position ouverte, ainsi que dans la position fermée, ceci afin de garantir un levage en toute sécurité.
- Il est conseillé d'utiliser cette pince comme outil auxiliaire auprès d'une plieuse, d'une cisaille guillotine, d'une cintreuse, etc.
- Cette pince peut être appliquée aux côtés, ou bien aux têtes de poutrelles.
- Des CMU plus grandes, ainsi que des mâchoires différentes peuvent être réalisées sur demande.

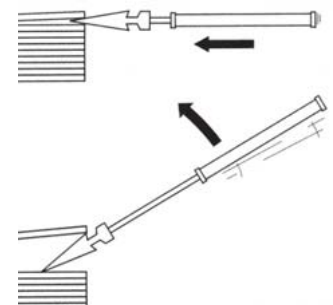


Réf.	CMU (t)	Mâchoire A (mm)	B (mm)	C (mm)	D (mm)	E (mm)	F (mm)	G (mm)	J (mm)	K (mm)	Poids (kg)	Code art.
0,75 - IPBHZ	0,75	0 - 25	40	148	220	50	130	69	33	22	3	
1,5 - IPBHZ	1,5	0 - 25	60	200	255	50	153	73	35	28	6	
3 - IPBHZ	3	0 - 40	80	227	325	70	188	112	38	32	10,5	
4,5 - IPBHZ	4,5	0 - 40	112	287	413	70	251	116	80	40	25	

Séparateur de tôles



- Le séparateur de tôles est un outil qui permet de séparer des plaques de tôles d'une manière simple et rapide.
- Manche coullisant, longueur 800 mm rétracté et jusqu'à 1320 mm étiré.
- Longueur du coin : 173 mm.
- Poids : 6.2 kg.
- Réf. 121977.

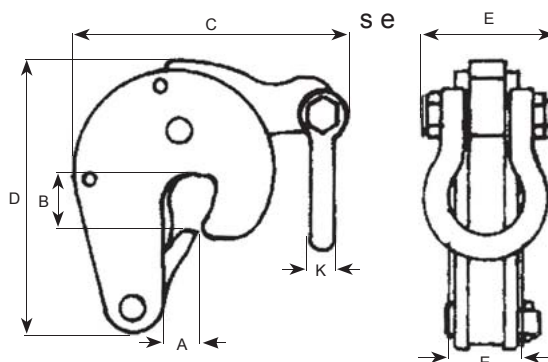


Pince pour le levage vertical de fûts métalliques

Type IPVK



- Les pinces de levage de sécurité **IPVK** sont conçues pour le levage de fûts en acier, fermés et ouverts.
- Les pinces bloquent automatiquement une fois appliquées au fût.
- Elles sont pourvues d'une manille.
- Elles peuvent être utilisées individuellement.



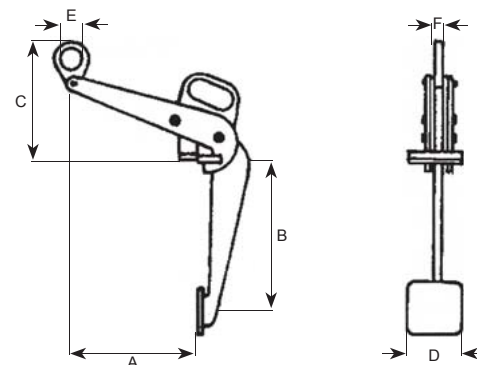
Réf.	CMU (t)	A (mm)	B (mm)	C (mm)	D (mm)	E (mm)	G (mm)	K (mm)	Poids (kg)	Code art.
0,5 - IPVK	0,5	17	26	135	132	29	51	11	1,6	

Pince pour le levage vertical de fûts métalliques

Type IPDV



- La pince de levage de sécurité verticale **IPDV** est conçue pour le levage et le transport vertical de fûts en acier, fermés ou ouverts, d'une capacité de 215 à 225 litres.
- Ces pinces sont particulièrement légères.
- Elles se manipulent aisément d'une seule main.
- Elles sont pourvues d'un œil de levage.
- Ces pinces peuvent être utilisées individuellement ou collectivement, par exemple, sous un palonnier pour le chargement ou le déchargement de conteneurs.



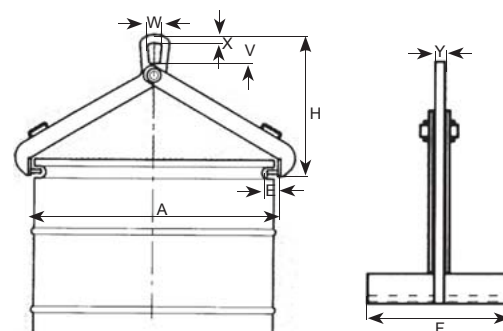
Réf.	CMU (t)	A (mm)	B (mm)	C (mm)	D (mm)	E (mm)	G (mm)	Poids (kg)	Code art.
0,5 - IPDV	0,5	300	375	290	150	50	12	7.1	

Pince pour le levage vertical de fûts

Type P1



- Pince pour le levage et le transport vertical de fûts stables métalliques et de fûts en plastique avec anneau et couvercle.
- Sur demande, également disponible avec un verrouillage en position ouverte, ou à ciseau automatique.



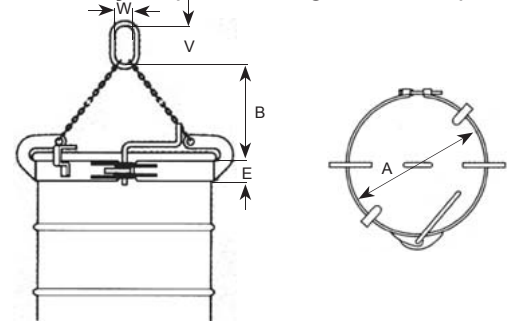
Réf.	CMU (kg)	Diam. fût (mm)	A (mm)	E (mm)	F (mm)	H (mm)	V (mm)	W (mm)	X (mm)	Y (mm)	Poids (kg)	Code art.
114 172	500	390 - 650	690 - 650	20	200	350	60	60	15	10	5,5	

Pince pour le levage vertical de fûts métalliques

Type 300 S



- Les pinces de levage Renfro 300 S sont conçues pour le levage et le transport vertical de fûts métalliques avec rebord (avec ou sans couvercle).
- Un levier sert à verrouiller la bande métallique. L'ouverture est réglable à l'aide d'une vis.



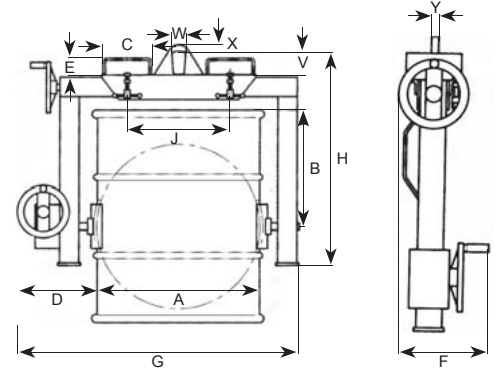
Réf.	CMU (kg)	Diam. fût (mm)	A (mm)	B (mm)	E (mm)	V (mm)	W (mm)	Poids (kg)	Code art.
121 921	800	390 - 415	390 - 415	445	50	130	80	9	
121 923	800	560 - 610	560 - 610	445	50	130	80	10	

Pince pour le levage vertical et horizontal de fûts

Type P2



- Pour le transport et le retournement de fûts stables métalliques avec anneau et couvercle.
- Les fûts peuvent être pris dans toutes les positions et peuvent être basculés grâce à un frein automatique dans une autre position.
- Le serrage se fait par vissage sur bras réglables.



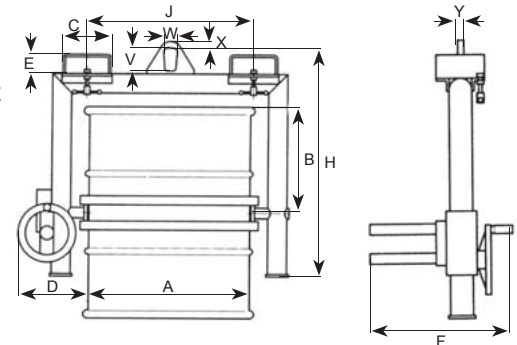
Réf.	CMU (kg)	Diam. fût A (mm)	B (mm)	C (mm)	D (mm)	E (mm)	F (mm)	G (mm)	H (mm)	J (mm)	V (mm)	W (mm)	X (mm)	Y (mm)	Poids (kg)	Code art.
114 204	300	400 - 620	450	200	350	75	350	1000 - 1200	1000	450	100	50	20	20	100	

Pince pour le levage vertical de fûts

Type P3



- Pour le transport et le retournement de fûts stables métalliques avec anneau (également sans couvercle).
- Les fûts peuvent être pris dans toutes les positions et peuvent être basculés grâce à un frein automatique dans une autre position.
- Le serrage se fait à l'aide d'une sangle d'arrimage.



Réf.	CMU (kg)	Diam. fût A (mm)	B (mm)	C (mm)	D (mm)	E (mm)	F (mm)	H (mm)	J (mm)	V (mm)	W (mm)	X (mm)	Y (mm)	Poids (kg)	Code art.
114 179	300	560-610	450	185	400	65	500	1100	620	100	50	20	20	65	

Renseignements pratiques

Pinces RENFROE :

- durée de vie extrêmement longue garantie par l'emploi de métaux de qualité supérieure.
- essais de test selon la directive machine CE.
- pièces de rechange disponibles en «set» avantageux.
- utilisables de -20°C à $+100^{\circ}\text{C}$ sur métal d'une dureté maximale de 300HB.
- pinces pour de plus grande charges, avec d'autres ouvertures, pour d'autres températures d'utilisation ou pour des métaux plus durs livrables sur demande.

MPS1, MPS2, SCP	•	•							•	•
MPC1, MPC2, CS, SCPA	•	•	•						•	•
H, WHS				•	•					
M				•	•	•	•			
AST-S									•	•
NM, SP	•									
SG	•	•								

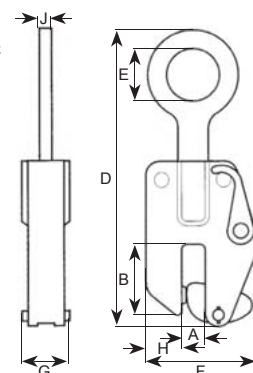
Pinces lève-tôles

Type MPS



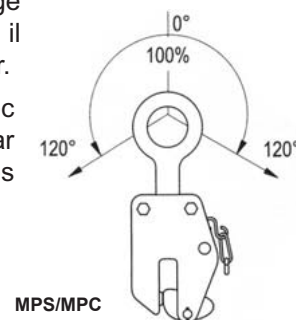
MPS1

- Pince **RENFROE** universelle de sécurité pour ateliers et chantiers qui remplace la légendaire RENFROE G1. Disposant d'un système de sécurité avec verrouillage par chaîne à **fermeture verrouillable**, empêchant une ouverture accidentelle de la pince. En acier à haute résistance, les parties soumises à l'usure sont améliorées. Le serrage de la came est toujours supérieur à la tension sur l'anneau de suspension et croît en fonction de la charge. Après le verrouillage, qui implique une action manuelle supplémentaire, la pince reste bloquée sur la tôle en position fermée et ne peut être dégagée qu'après un déverrouillage manuel. Le verrouillage se fait par un mécanisme à ressort.
- Ce genre de pince permet de transporter la tôle de la position horizontale à la position verticale et inversement, sans que la pince ne se libère par inadvertance.



MPS2

- On ne doit transporter qu'une seule tôle à la fois en position verticale. La charge ne doit pas se déplacer au-dessus de personnes. Pour des charges longues, il faut utiliser 2 pinces avec une chaîne à 2 brins ou travailler avec un palonnier.
- Fonction et utilisation identiques à celles de la pince type MPS 1, mais avec un système de sécurité différent. Cette pince est pourvue d'un verrouillage par levier à **fermeture et ouverture verrouillable**, ceci afin de pouvoir libérer les charges à distance au moyen d'un câble.



MPS/MPC

Réf.		CMU (t)	Mâchoire A (mm)	B (mm)	D (mm)	E (mm)	F (mm)	G (mm)	H (mm)	J (mm)	Poids (kg)	Code art.
MPS1	MPS2											
166 770	166 796	1	0 - 25	65	290	60	125	65	45	12	4	
166 784	166 798	1	25 - 50	65	290	60	150	65	45	12	4,2	
167 539	167 564	2	0 - 30	80	370	70	165	72	55	15	7,5	
167 541	167 567	2	30 - 60	80	370	70	195	72	55	15	8	
161 487	161 505	3	5 - 35	105	490	90	195	86	65	20	12	
161 488	161 504	3	35 - 70	105	490	90	230	86	65	20	12,5	
162 874	168 284	5	5 - 50	115	515	90	240	95	85	20	18	
168 272	168 287	5	50 - 100	115	515	90	290	95	85	20	19	



Pinces lève-tôles

Type MPC



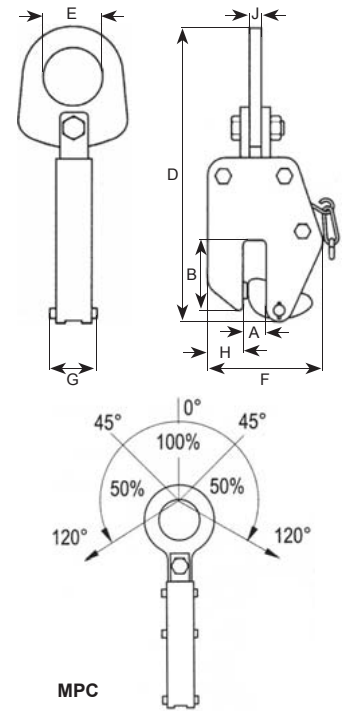
MPC1

- Pince universelle avec suspente orientable pour une traction dans tous les sens, disposant d'un système de sécurité avec verrouillage par chaîne à **fermeture verrouillable**.
- Cette pince à suspente orientable dispose des mêmes particularités que celles de la pince type MPS 1. Elle peut également être **attachée latéralement** à la tôle.



MPC2

- Pince universelle avec suspente orientable pour une traction dans tous les sens, disposant d'un système de sécurité avec verrouillage par levier à **fermeture et ouverture verrouillable**.
- Cette pince à suspente orientable dispose des mêmes particularités que celles de la pince type MPS 2. Elle peut également être **attachée latéralement** à la tôle.



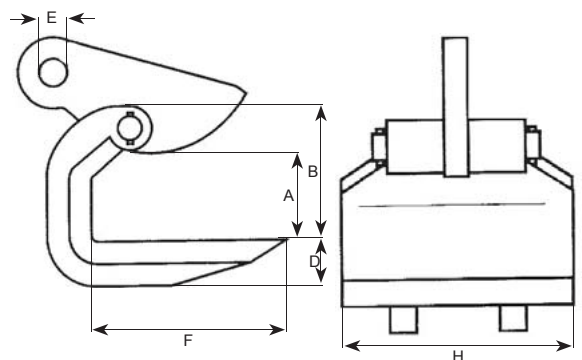
Réf.		CMU (t)	Mâchoire A (mm)	B (mm)	D (mm)	E (mm)	F (mm)	G (mm)	H (mm)	J (mm)	Poids (kg)	Code art.
MPC1	MPC2											
166 788	166 800	1	0 - 25	65	290	60	125	65	45	12	4	
166 790	166 802	1	25 - 50	65	290	60	150	65	45	12	4,2	
167 546	167 572	2	0 - 30	80	370	70	165	72	55	15	7,5	
167 552	167 575	2	30 - 60	80	370	70	195	72	55	15	8	
161 490	161 512	3	5 - 35	105	490	90	195	86	65	20	12	
161 491	161 510	3	35 - 70	105	490	90	230	86	65	20	12,5	
163 216	168 288	5	5 - 50	115	515	90	240	95	85	20	18	
168 275	168 289	5	50 - 100	115	515	90	290	95	85	20	19	

Pince lève-tôles pour le transport horizontal

Type H



- Pince pour le transport horizontal de tôles et de paquets de tôles rigides. Ces pinces, fixées à des élingues, sont utilisées par 3 ou par 4 afin de garantir une parfaite sécurité lors du transport de la charge.
- La mâchoire dentée évite tout glissement de charge même oscillante. Plus la charge est lourde, plus efficace est la prise. (ne pas surcharger)



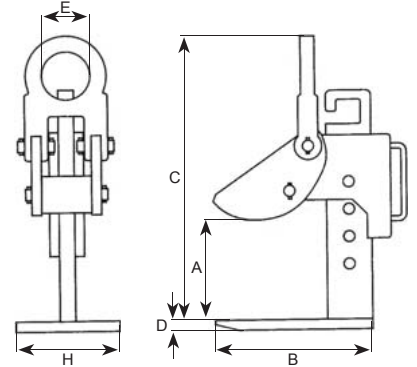
Réf.	CMU (t)	Mâchoire A (mm)	B (mm)	D (mm)	E (mm)	F (mm)	H (mm)	Poids (kg)	Code art.
121 666	0,25	0 - 25	70	13	25	90	76	2	
121 669	0,5	0 - 51	108	13	36	143	178	6,5	
121 672	0,75	0 - 51	111	16	36	143	178	8,7	
121 675	1,5	0 - 51	111	19	36	143	178	10	
121 678	3	0 - 51	111	41	36	143	178	11	
121 681	4	0 - 65	145	55	36	190	178	19	

Pince lève-tôles pour le transport horizontal

Type WHS



- Ces pinces horizontales pour le transport de tôles ou de paquets de tôles sont fixées à des élingues appropriées et positionnées au moins en trois points de la charge à manutentionner.
- Son avantage particulier : un axe débrochable permettant un changement rapide de l'ouverture de 0 à 406 mm maximum. Des ressorts incorporés maintiennent les cames en position ouverte, ce qui facilite l'utilisation.



Réf.	CMU (t)	Mâchoire A (mm)	B (mm)	C (mm)	D (mm)	E (mm)	H (mm)	Poids (kg)	Code art.
121 853	0,5	0 - 152	275	360	16	89	213	20	
121 865	0,5	0 - 305	330	587	16	89	213	28	
121 866	0,5	0 - 406	330	691	16	89	213	29	
121 867	1,5	0 - 152	275	364	19	89	213	29	
121 879	1,5	0 - 305	330	591	19	89	213	40	
121 880	1,5	0 - 406	330	694	19	89	213	46	

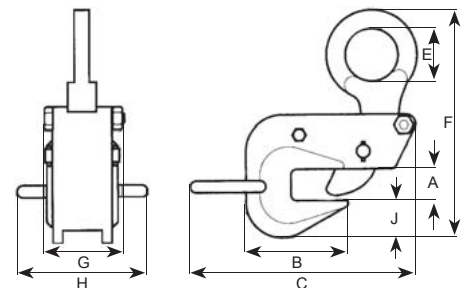
Autres capacités sur demande.

Pince lève-tôles

Type M



- Cette pince se prête particulièrement au transport de tôles, profilés et tuyaux en position horizontale.
- Un verrou de sécurité empêche la pince, une fois fermée, de s'ouvrir accidentellement. La double mâchoire à large ouverture de prise est spécialement appropriée pour la manutention de poutrelles. La prise peut se faire soit latéralement, soit de face. En utilisation par paire, ce modèle est particulièrement adapté pour le montage de charpentes métalliques.
- Elles peuvent également être employées pour le transport horizontal de tôles ou de paquets de tôles souples. Dans ce cas elles sont utilisées par 3 ou par 4 afin de garantir une parfaite sécurité lors du transport de la charge.



Réf.	CMU (t)	Mâchoire A (mm)	B (mm)	D (mm)	E (mm)	F (mm)	G (mm)	H (mm)	J (mm)	Poids (kg)	Code art.
121 457	0,5	0 - 25	59	180	57	225	70	70	37	3,5	
121 468	0,5	19 - 38	59	180	57	238	70	70	37	4	
121 469	1	0 - 25	63	292	57	241	70	117	48	4,5	
121 481	1	19 - 38	63	292	57	254	70	117	48	5	
121 482	1	32 - 51	63	292	57	267	70	117	48	6	
121 483	2	0 - 32	81	333	78	310	98	138	51	10	
121 495	2	25 - 51	81	333	78	329	98	138	51	10	
121 496	2	44 - 70	81	333	78	348	98	138	51	11	
121 497	4	0 - 38	97	378	92	380	111	145	70	15	
121 509	4	32 - 64	97	378	92	406	111	145	70	17	
121 510	4	57 - 89	97	378	92	431	111	145	70	19	
121 511	8	0 - 51	125	520	102	510	138	138	102	44	
121 522	8	44 - 89	125	520	102	548	138	138	102	45	
121 523	8	83 - 127	125	520	102	586	138	138	102	50	

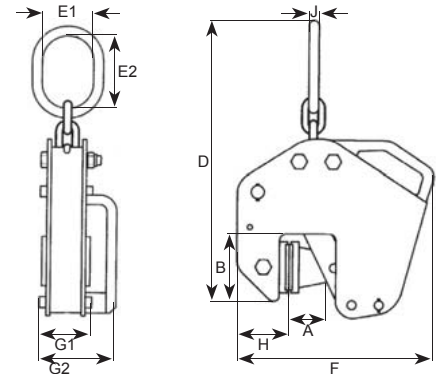


Pince lève-tôles pour surfaces délicates

Type SG



- Pince de levage avec de grandes plaques de pression pour des matériaux à surfaces délicates (inox, plastiques, bois, agglomérés, etc.).
- Par pivotement du levier, le verrouillage s'enclenche. Aucun ajustement n'est nécessaire.
- Les surfaces doivent être propres, sèches et dépourvues de graisse.



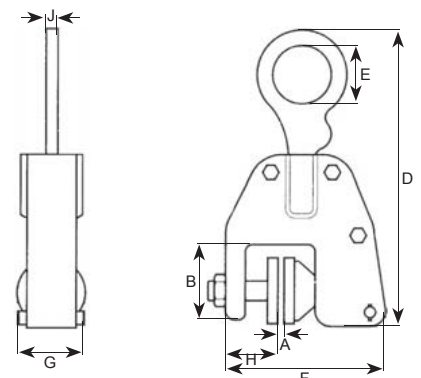
Réf.	CMU (t)	Mâchoire A (mm)	B (mm)	D (mm)	E1/E2 (mm)	F (mm)	G1/G2 (mm)	H (mm)	J (mm)	Poids (kg)	Code art.
175 860	1	0 - 50	100	625	75/110	270	80/115	75	13	10	

Pince lève-tôles pour surfaces délicates

Type SP



- Pince de levage pour des matériaux à surfaces délicates (inox, plastiques, bois, agglomérés, etc.).
- L'ouverture des mâchoires se règle par l'intermédiaire d'une visse.
- Le système de sécurité avec verrouillage par chaîne à fermeture verrouillable empêche une ouverture accidentelle de la pince.
- Les mâchoires sont recouvertes de matière synthétique.



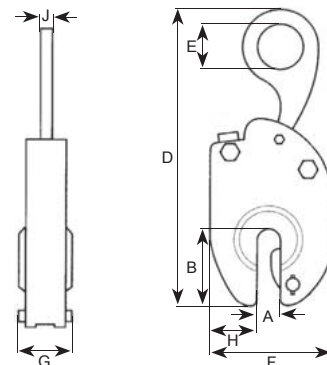
Réf.	CMU (t)	Mâchoire A (mm)	B (mm)	D (mm)	E (mm)	F (mm)	G (mm)	H (mm)	J (mm)	Poids (kg)	Code art.
121 366	0,3	0 - 30	75	290	60	200	66	70	13	4,5	
121 367	0,3	6-45	75	290	60	200	66	70	13	4,5	

Pince lève-tôles pour surfaces délicates

Type NM



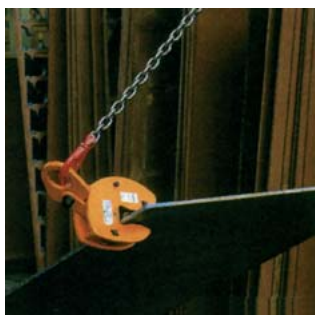
- Les pinces **NM** sont idéalement conçues pour être utilisées sur des tôles polies, en acier inoxydable, en cuivre ou en aluminium.
- Serrage efficace ne laissant pas de traces, ceci grâce à un coin ajustable réglable par une vis et une came de serrage.
- La surface des tôles doit être propre, sèche et dépourvue de graisse.



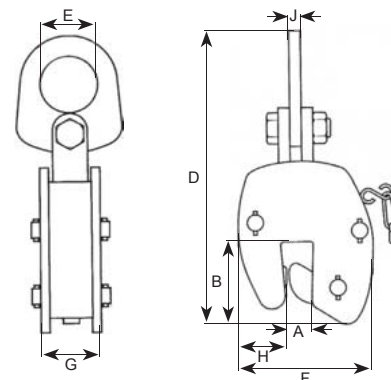
Réf.	CMU (t)	Mâchoire A (mm)	B (mm)	D (mm)	E (mm)	F (mm)	G (mm)	H (mm)	J (mm)	Poids (kg)	Code art.
121 550	1	0 - 19	116	346	60	150	81	60	16	8	
121 563	1	19 - 32	116	346	60	162	81	60	16	9	
121 567	2	0 - 25	131	406	79	171	95	73	16	11	
121 579	2	19 - 38	131	406	79	184	95	73	16	11	
121 584	4	6 - 40	137	470	75	197	114	75	25	20	
121 596	4	40 - 72	137	470	75	235	114	75	25	23	
121 598	4	76 - 108	137	470	75	266	114	75	25	25	

Pince lève-tôles

Type CS



- La pince universelle **CS** est équipée d'une suspente orientable pour une traction dans tous les sens.
- Cette suspente à cadran, indépendamment de l'axe de traction, assure un rapport optimal entre la force de serrage et la charge.
- La mâchoire tournante et la contre-mâchoire dentée à grande surface d'appui garantissent un serrage parfait même jusqu'à un angle de prise de 180°.
- Cette pince est spécialement recommandée, même en prise latérale, pour le levage et le retournement à 180° de plaques de tôles et profilés.
- En fermant le dispositif de verrouillage par chaîne à fermeture verrouillable, les mâchoires restent en prise, même si la traction sur la pince n'est pas exercée.



Réf.	CMU (t)	Mâchoire A (mm)	B (mm)	D (mm)	E (mm)	F (mm)	G (mm)	H (mm)	J (mm)	Poids (kg)	Code art.
121 047	0,5	0 - 15	50	220	43	100	56	32	9,5	1,3	
121 053	0,5	15 - 30	50	220	43	115	56	32	9,5	1,5	

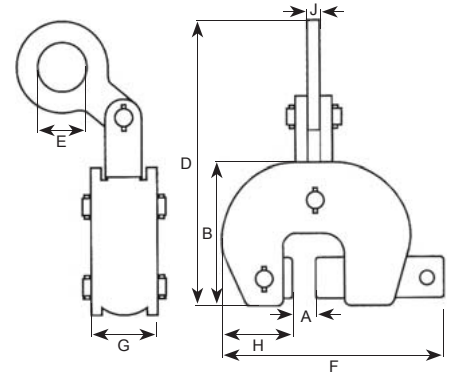


Pince lève-tôles

Type SCPA



- Cette pince à suspenste orientable dispose des mêmes particularités que celles de la pince SCP. Elle peut également être attachée latéralement.



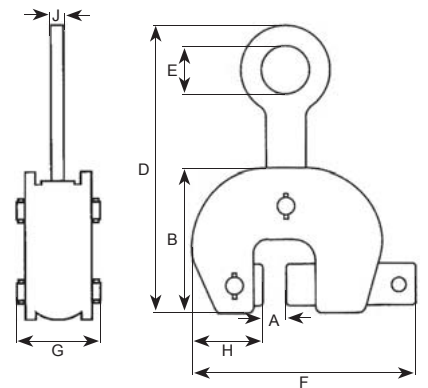
Réf.	CMU (t)	Mâchoire A (mm)	B (mm)	D (mm)	E (mm)	F (mm)	G (mm)	H (mm)	J (mm)	Poids (kg)	Code art.
121 185	0,5	0 - 19	60	284	60	168	60	48	13	3,5	
121 194	1,5	0 - 32	73	346	67	214	86	60	16	6,5	
121 203	3	0 - 51	79	354	60	275	104	71	19	8,5	
121 212	6	0 - 64	110	484	76	341	137	87	25	20	
121 221	10	0 - 76	140	680	83	416	171	112	25	42	
135 083	15	0 - 102	184	581	95	552	210	141	32	95	

Pince lève-tôles

Type SCP



- Pince à visser pour le levage et le retournement à 180° de pièces en métal.
- Elle est munie de mâchoires à roulement.



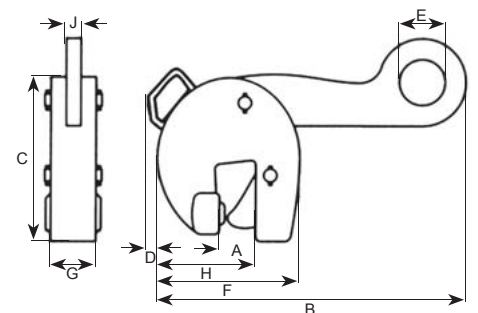
Réf.	CMU (t)	Mâchoire A (mm)	B (mm)	D (mm)	E (mm)	F (mm)	G (mm)	H (mm)	J (mm)	Poids (kg)	Code art.
121 147	0,5	0 - 19	60	229	60	168	60	48	13	3,5	
121 156	1,5	0 - 32	73	268	67	214	86	60	16	6,5	
121 165	3	0 - 51	79	305	60	275	104	71	19	8,5	
121 174	6	0 - 64	110	394	76	341	137	87	25	20	
121 183	10	0 - 76	140	489	83	416	171	112	25	42	
135 082	15	0 - 102	184	581	95	552	210	141	32	95	

Pince pour profilés

Type AST-S



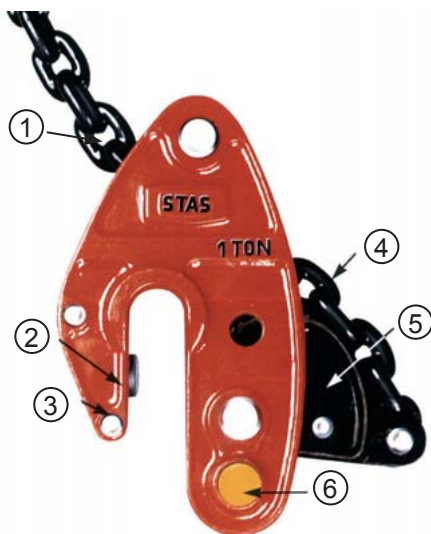
- Ancien modèle AST avec sécurité renforcée.
- Pince pour le levage et le retournement de profilés équipée d'une came dentée.
- Le profilé reste presque droit dans les deux sens et facilite le retournement parce que l'œillet de suspension est hors du profilé.



Réf.	CMU (kg)	Mâchoire A (mm)	B (mm)	C (mm)	D (mm)	E (mm)	F (mm)	G (mm)	H (mm)	J (mm)	Poids (kg)	Code art.
190 904	500	0-19	281	170	26	44	152	45	90	13	3	
190 920	1500	0-19	337	216	35	64	178	57	100	16	9	
190 923	3000	0-38	527	318	43	95	279	85	170	19	22	

Pince lève-tôles

Type STAS 190

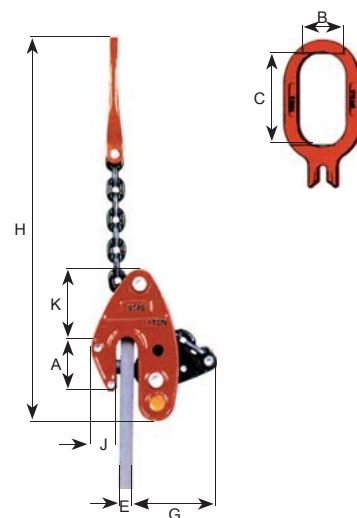


- Lève-tôles toutes positions.
- Chaîne anti-vrillage (1).
- Pastille d'accrochage (2).
- Bec effilé (3).
- Transmission directe de l'effort (4).
- Came de serrage (facteur 2.5) avec ressort de rappel (5).
- Bouton poussoir pour déclencher la fermeture (6).
- Destiné au levage de tôles non traitées.
- Entièrement en acier non vieillissant.
- Des modèles spéciaux pour tôles traitées, ainsi que des forces et des capacités supérieures sont disponibles sur demande.

Modèle	A (mm)	E (mm)	G (mm)	J (mm)	K (mm)	H (mm)
A	74	20	115	40	92	500
B	95	95	155	55	120	500
C	95	40	155	55	120	520
D	100	50	155	55	120	550
E	165	75	210	70	135	550
F	190	100	235	75	160	570

CMU (kg)	B (mm)	C (mm)
1000	60	120
2000	70	140
3000	85	170
5000	95	190
7500	105	210
10000	110	220
12500	115	250

Pour les dimensions des modèles H, J et K, nous consulter.



Capacité de prise E (mm)	CMU (kg)													
	1000		2000		3000		5000		7500		10000		12500	
	Réf.	Poids (kg)	Réf.	Poids (kg)	Réf.	Poids (kg)	Réf.	Poids (kg)	Réf.	Poids (kg)	Réf.	Poids (kg)	Réf.	Poids (kg)
0-20	1902 A	4,6												
0-30	1902 B	5,4	1904 B	8	1905 B	15								
0-40	1902 C	6	1904 C	9	1905 C	16								
0-50	1902 D	7,2	1904 D	10	1905 D	18	1906 D	25						
0-75	1902 E	8	1904 E	12	1906 E	25	1906 E	30	1907 E		1908 E		1909 E	
0-100	1902 F	11	1904 F	15	1905 F	28	1906 F	35	1907 F		1908 F		1909 F	
50-100	1902 H	25	1904 H		1905 H		1906 H		1907 H					
50-125	1902 J	27	1904 J		1905 J		1906 J		1907 J		1908 J		1909 J	
50-150	1902 K	30	1904 K		1905 K		1906 K		1907 K		1908 K		1909 K	

Levage et retournement de tôles

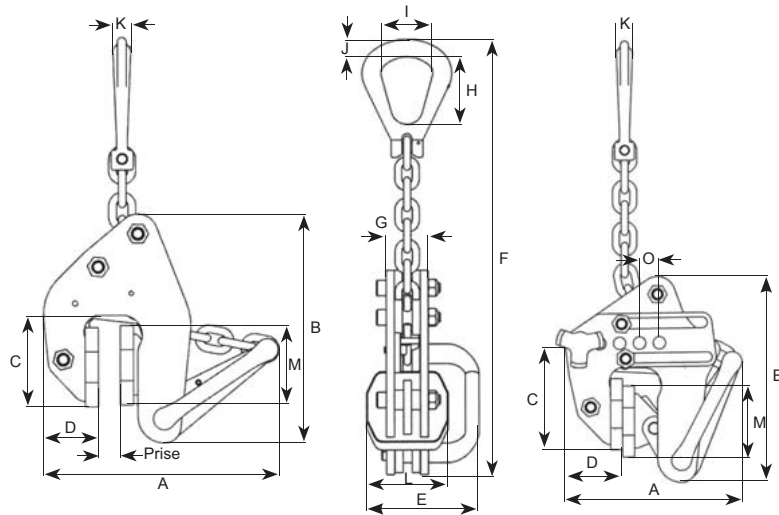


Pince lève-tôles

Type NX

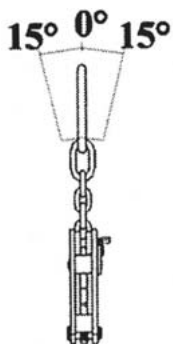


- Pince pour le levage et le basculement de pièces lisses ou polies telles que des plaques en acier inoxydable, en aluminium, en bois, en marbre, en verre, en plastique,...
- Equipée de mors articulés recouverts de polyuréthane pour ne pas laisser de traces.
- Pourvue d'un système de gâchette breveté pour être certain que la pince est correctement verrouillée.
- Munie d'une poignée pour une prise en main aisée.
- Serrage proportionnel afin de limiter le risque de dommage à la charge.
- 3 modèles réglables sont disponibles au pas de 20 mm.
- Equipée d'une chaîne pour plus de souplesse (permettant le basculement).



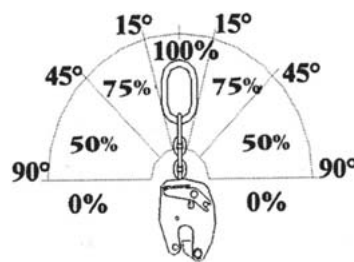
Réf.	CMU (kg)	Diam. chaîne (mm)	Poids (kg)	Code art.
NX05 0-20	500	7	5,4	
NXR05 0-100	500	7	6,5	
NXR05 20-120	500	7	6,6	
NXR05 40-140	500	7	7	
NX1,5 0-30	1500	10	11	

Prise (mm)		A (mm)		B (mm)	C (mm)	D (mm)	E (mm)	F (mm)		G (mm)	H (mm)	I (mm)	J (mm)	K (mm)	L (mm)	M (mm)	O (mm)
mini	maxi	mini	maxi					mini	maxi								
0	20	170	214	208	82	50	113	370	445	42	72	41	13	10,5	80	70	-
0	100	179	302	208	82	58	113	370	445	58	72	41	13	10,5	80	70	20
20	120	200	320	208	82	58	113	370	445	58	72	41	13	10,5	80	70	20
40	140	216	342	208	82	58	113	370	445	58	72	41	13	10,5	80	70	20
0	30	221	285	208	104	56	113	490	588	56	88	50	16,5	16	100	90	-



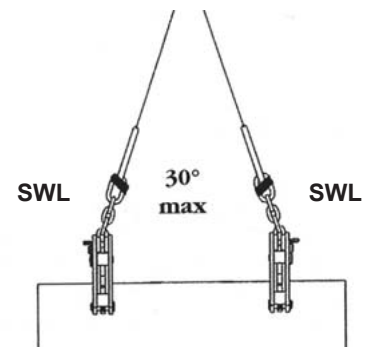
Fonction de levage

Ne pas dépasser l'angle admis de 15° entre la chaîne et le plan des flasques.



Fonction de basculement

Pour cette application, la charge maximale d'utilisation de la pince est divisée par 2.



Fonction de levage de charges en position verticale à l'aide de 2 pinces sans palonnier

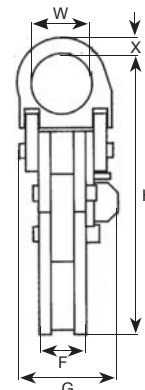
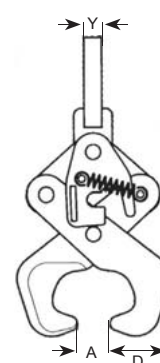
Ne pas dépasser 30° d'angle d'élingage.

Pince lève-rail

Type P4



- Pour le levage et pour tirer le long ou en travers des rails S 49, S 54, S 60s et UIC 60.
- Cette pince robuste dispose d'une sécurité à ouverture et fermeture verrouillable. D'une part, elle maintient les mâchoires ouvertes à l'état non chargé et, d'autre part, la pince se verrouille à l'état chargé. Un verrouillage implique une action manuelle.
- L'arête de frottement arrondie des griffes permet une mise en place aisée de la pince sur le rail.
- Sur demande, également disponible pour d'autres types de rails.



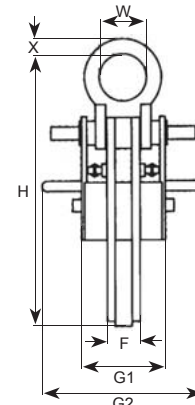
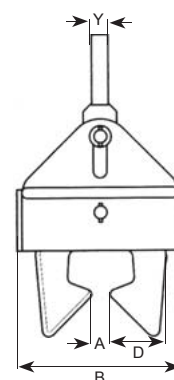
Réf.	CMU (t)	A min. (mm)	A max. (mm)	D (mm)	F (mm)	G (mm)	H min. (mm)	H max. (mm)	W (mm)	X (mm)	Y (mm)	Poids (kg)	Code art.
114 052	2	15	85	50	51	105	242	302	60	18	19	7,5	
114 062	4	10	95	80	76	150	320	410	76	31	25	22	

Pince lève-rail automatique

Type P5



- Pour le levage et pour tirer le long ou en travers des rails S 49, S 54, S 60s et UIC 60.
- Cette pince robuste dispose d'une sécurité à ouverture et fermeture verrouillable. D'une part, elle maintient les mâchoires ouvertes à l'état non chargé et, d'autre part, la pince se verrouille automatiquement après positionnement sur le rail.
- L'arête de frottement arrondie des griffes permet une mise en place aisée de la pince sur le rail.
- Sur demande, également disponible pour d'autres types de rails.



Réf.	CMU (t)	A min. (mm)	A max. (mm)	B (mm)	D (mm)	F (mm)	G1 (mm)	G2 (mm)	H min. (mm)	H max. (mm)	W (mm)	X (mm)	Y (mm)	Poids (kg)	Code art.
178 196	2	10	80	200	85	42	106	210	270	350	60	20	20	11	
185 063	4	10	80	200	90	60	127	230	285	365	65	23	25	17	



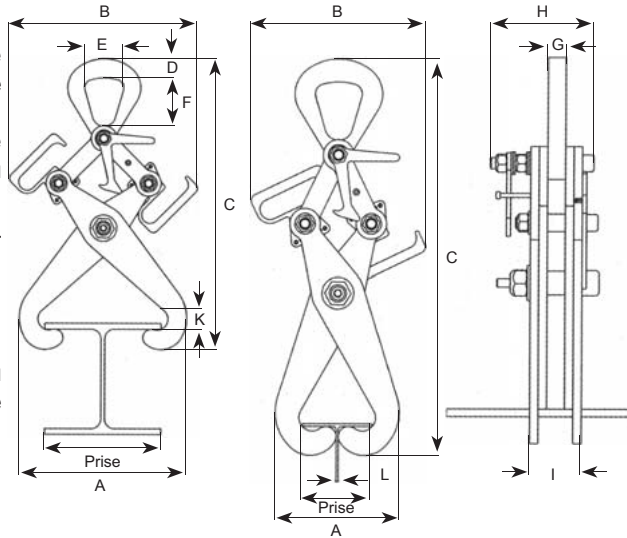
Pince lève-poutrelle

Type PL



- Pince pour le levage de profilés et poutrelles de type I, H,...
- Dépose automatique.
- Munie de 2 poignées pour une manutention aisée.
- Pince semi-automatique : la pince est bloquée en position ouverte. Afin d'effectuer le levage, l'opérateur doit actionner le levier (déverrouillage manuel) et le maintenir en position haute jusqu'à ce qu'il amorce le levage. Lors de la dépose de la charge, la pince se bloque automatiquement en position ouverte.
- Le serrage de la pince est proportionnel, limitant ainsi le risque de dommage pour la charge.

- Possibilité d'utiliser les pinces de cette gamme avec des profilés de largeur inférieure à celle indiquée. Dans ce cas, utilisez-les par paire (serrage des pinces sur l'âme du profilé).
- Utilisation avec un palonnier recommandée.
- Ne lever qu'un profilé à la fois.
- Traction verticale uniquement.
- Ne pas utiliser avec l'anneau vers le bas (en tant que point de fixation).



Dimensions

Réf.	CMU (kg)	Poids (kg)	Code art.
PL1 95-200	1000	1	
PL2 120-300	2000	7,5	
PL3 180-450	3000	15	
PL4 120-300	4000	15	

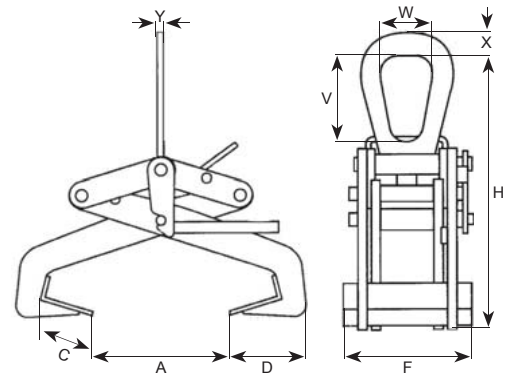
Largeur poutrelle (mm)	Serrage sur aile profilé								Serrage sur âme profilé												
	A (mm)		B (mm)		C (mm)		K max pour (mm)		Largeur poutrelle		A (mm)	B (mm)	C (mm)	L (mm)	D (mm)	E (mm)	F (mm)	G (mm)	H (mm)	I (mm)	
	mini	maxi	mini	maxi	mini	maxi	prise mini	prise maxi	mini	maxi											
95	200	193	348	295	405	284	497	46	48	46	85	182	284	504	3	18	52	69	16	98	42
120	300	206	462	283	405	348	600	30	20	55	110	196	275	604	3	23	64	80	20	119	50
180	450	298	627	335	482	435	767	23	56	64	185	296	326	768	3	36	74	92	25	143	61
120	300	206	444	283	404	398	618	30	20	55	110	196	275	622	3	36	74	92	25	154	73

Pince lève-poutrelle

Type P6



- Construction robuste à double ciseau avec de larges surfaces de prise.
- Le levier maintient la pince ouverte, s'enclenche automatiquement lors de la dépose, facilite le dégagement de la charge et le placement sur un nouveau profilé. Afin de s'assurer contre toute ouverture involontaire de la pince lors de son déchargement, l'anse du ressort de fermeture peut être actionnée manuellement. De cette façon, le levier destiné à maintenir la pince ouverte est mis hors service.



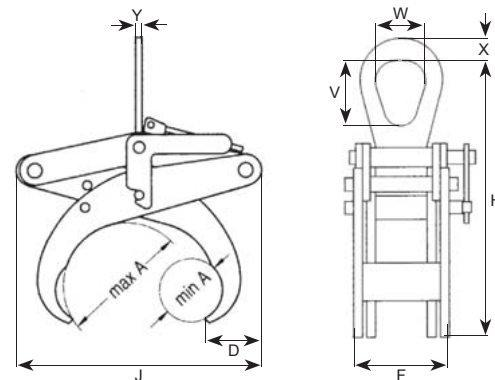
Réf.	CMU (t)	A min. (mm)	A max. (mm)	C (mm)	D (mm)	F (mm)	H min. (mm)	H max. (mm)	V (mm)	W (mm)	X (mm)	Y (mm)	Poids (kg)	Code art.
114 010	0,5	0	180	74	110	180	370	580	120	80	32	10	13	
114 011	1	0	260	107	155	200	420	770	120	80	32	10	25	
114 012	2	0	300	120	190	250	470	880	120	80	40	12	55	

Pince lève-rond

Type P7



- Construction robuste à double ciseau. Pour chaque diamètre de la charge, la forme spéciale de la pince, assure une prise sûre en 4 points. Le levier maintient la pince ouverte, s'enclenche automatiquement lors de la dépose, facilite le dégagement de la charge et le placement sur un nouveau rond. Afin de s'assurer contre toute ouverture involontaire de la pince lors de son déchargement, l'anse du ressort de fermeture peut être actionnée manuellement. De cette façon, le levier destiné à maintenir la pince ouverte est mis hors service.
- Sur demande, les bras peuvent être recouverts de PVC ou de caoutchouc. Des pinces avec de plus grandes capacités sont également livrables.



Réf.	CMU (t)	A min. (mm)	A max. (mm)	D (mm)	F (mm)	H min. (mm)	H max. (mm)	J (mm)	V (mm)	W (mm)	X (mm)	Y (mm)	Poids (kg)	Code art.
114 040	0,5*	50	100	42	140	300	410	220	100	77	31	10	8	
114 041	0,5	100	200	65	140	430	630	400	100	77	31	10	17,5	
114 043	0,5	200	400	95	150	730	1100	740	122	80	40	10	39	
114 045	1	100	200	65	150	430	630	400	100	77	31	10	22	
114 046	1	200	400	95	160	730	1110	740	122	80	40	10	48	
114 048	2	150	300	110	160	610	895	620	122	80	40	15	56	
114 049	2*	300	600	170	160	1030	1590	1130	122	80	40	15	115	

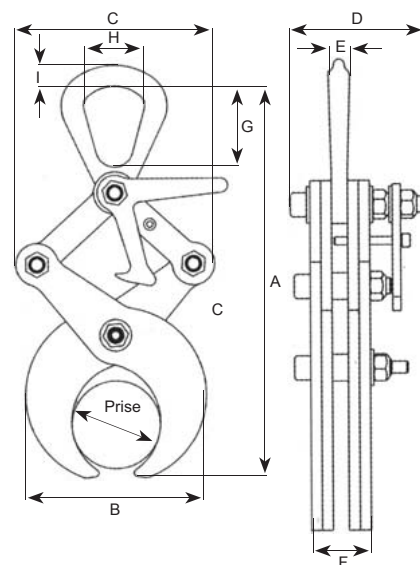
* pour des raisons techniques, pas de verrouillage de sécurité.

Pince lève-rond

Type RT



- Pince pour le levage de ronds, tubes, carrés et petits profilés divers en bottes ou à l'unité.
- Pince semi-automatique : la pince est bloquée en position ouverte. Afin d'effectuer le levage, l'opérateur doit actionner le levier (déverrouillage manuel) et le maintenir en position haute jusqu'à ce qu'il amorce le levage. Lors de la dépose de la charge, la pince se bloque automatiquement en position ouverte.
- Le serrage de la pince est proportionnel, limitant ainsi le risque de dommage de la charge.



- Utilisation par paire avec un palonnier recommandée.
- Traction verticale uniquement.
- En cas de levage en botte, s'assurer que chacune des pièces est bien maintenue par les pinces.
- Possibilité de monter des poignées de chaque côté de la pince sur demande.

Réf.	CMU (kg)	Prise		A (mm)		B (mm)		C (mm)		D (mm)	E (mm)	F (mm)	G (mm)	H (mm)	I (mm)	Poids (kg)	Code art.
		mini	maxi	mini	maxi	mini	maxi	mini	maxi								
RT05 50-100	500	50	100	314	359	136	170	146	187	100	16	44	69	52	18	4	
RT1 100-200	1000	100	200	475	563	241	318	222	296	100	16	44	69	52	18	9	
RT2 200-350	2000	200	350	745	872	427	544	355	447	100	20	60	80	64	23	27	
RT3 250-450	3000	250	450	839	1010	485	634	546	650	100	20	68	80	64	23	40	

Pince lève-rond

Type TI

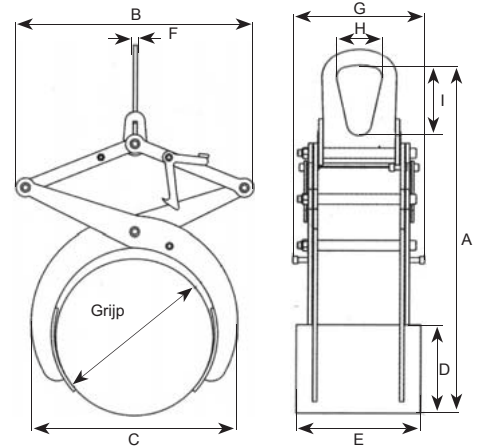


- Traction verticale uniquement.
- S'assurer de la parfaite horizontalité de la charge dans le cas d'un levage avec une seule pince (équilibre).
- Utilisation par paire avec un palonnier recommandée pour grandes longueurs de tuyaux.

- Pince pour le transport et/ou la pose en tranchée de tuyaux, manutention de rouleaux, tubes en toute matière,...
- Deux modèles disponibles :

Pince semi-automatique : La pince est bloquée en position ouverte. Afin d'effectuer le levage, l'opérateur doit actionner le levier (déverrouillage manuel) et le maintenir en position haute jusqu'à ce qu'il amorce le levage. Lors de la dépose de la charge, la pince se bloque automatiquement en position ouverte.

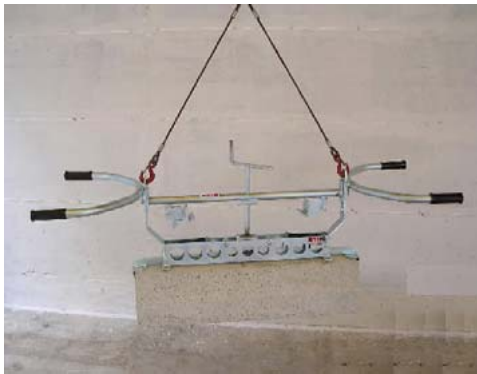
Pince automatique (verrou double-effet) : permet de manutentionner une charge sans que l'opérateur soit à proximité. Actionner le moyen de levage, la charge est automatiquement levée. Lors de la dépose de la charge au sol, il est nécessaire de contracter la pince complètement jusqu'à l'enclenchement automatique du système de verrouillage. La pince est alors bloquée en position ouverte.



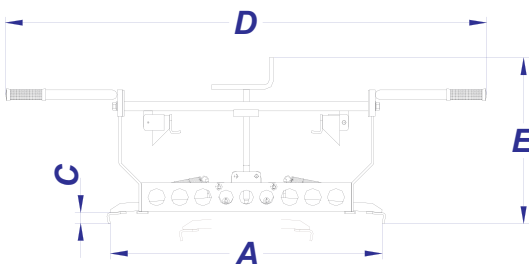
Réf.	CMU (kg)	Prise (mm)		A (mm)		B (mm)		C (mm)		D (mm)	E (mm)	F (mm)	G (mm)	H (mm)	I (mm)	Poids (kg)	Code art.
		mini	maxi	mini	maxi	mini	maxi	mini	maxi								
TIS05 230-400	500	230	400	680	1047	498	640	371	625	220	300	10	318	110	170	30	
TIA05 230-400	500	230	400	680	1047	498	640	371	625	220	300	10	318	110	170	30	
TIS05 380-650	500	380	650	900	1440	765	950	562	932	343	300	10	318	110	170	48	
TIA05 380-650	500	380	650	900	1440	765	950	562	932	343	300	10	318	110	170	48	
TIS1 450-900	1000	450	900	1085	1870	930	1212	720	1271	465	300	10	318	110	170	77	
TIA1 450-900	1000	450	900	1085	1870	930	1212	720	1271	465	300	10	318	110	170	77	

Pince universelle à bordures

Type Lockit



- Poids : 24 kg - CMU: 250 kg
- Seule pince qui permet de travailler le long de la corde d'alignement.
- Elle peut être utilisée avec pratiquement tous les éléments en béton, indépendamment de leur profil.
- Prise extrêmement ferme sur l'élément en béton.
- S'emploie à la main ou à l'aide d'une grue.
- Assure des rendements élevés.
- Système de poignées réglables.
- Equipée d'un câble-amortisseur.
- Construction légère, robuste et durable.
- Type B pour bordures de 1,00 m., Type C pour bordures de 0.5 m.
- Pour une utilisation avec une grue, elle peut-être équipée d'un câble amortisseur.



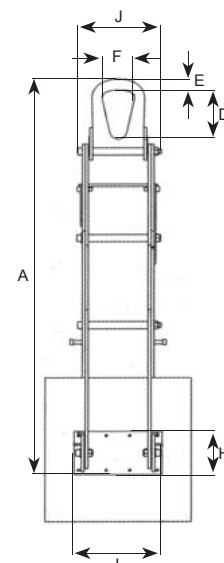
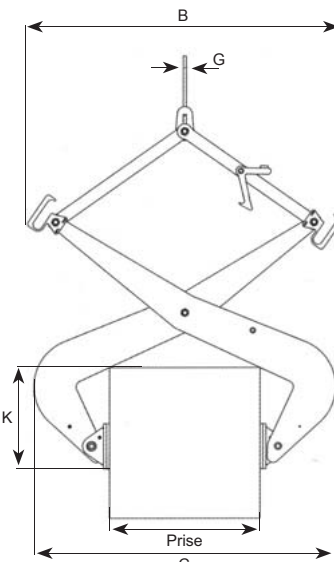
DIMENSIONS			
A (mm)	C (mm)	D (mm)	E (mm)
1060/550	30	1700	370

Pince Lève-blocs

Type PB



- Pince pour le levage sans marquage de produits à faces parallèles en matériaux divers : bois, béton, acier, plastique, pierre,...
- Pince semi-automatique : la pince est bloquée en position ouverte. Afin d'effectuer le levage, l'opérateur doit actionner le levier (déverrouillage manuel) et le maintenir en position haute jusqu'à ce que le levage soit amorcé. Lors de la dépose de la charge, la pince se bloque automatiquement en position ouverte.
- Le serrage de la pince est proportionnel, limitant ainsi le risque de dommage à la charge.
- Les bords sont revêtus de caoutchouc interchangeables.
- Munie de 2 poignées pour une manutention aisée.



- S'assurer que les mors sont exempts de graisse ou d'huile.
- Dégraisser les mors régulièrement.
- Ne pas lever de charge grasse, huilée ou à surface lisse (marbre poli par exemple).

Réf.	CMU (kg)	Prise (mm)		A (mm)		B (mm)		C (mm)		D (mm)	E (mm)	F (mm)	G (mm)	H (mm)	I (mm)	J (mm)	K (mm)		Poids (kg)	Code art.
		mini	maxi	mini	maxi	mini	maxi	mini	maxi								mini	maxi		
PB05 0-100	500	0	100	320	551	545	600	236	290	69	18	52	16	96	200	95	118	150	10	
PB05 100-250	500	100	250	340	684	575	680	345	440	69	18	52	16	96	200	95	113	127	12	
PB05 200-500	500	200	500	464	1031	823	975	578	734	80	23	64	20	96	200	95	203	261	20	
PB1 0-200	1000	0	200	459	837	750	847	392	484	80	23	64	20	130	200	125	190	240	25	
PB1 200-500	1000	200	500	612	1125	935	1085	675	812	80	23	64	20	130	200	123	238	296	48	
PB1 500-800	1000	500	800	781	1370	1045	1200	1003	1146	170	38	110	10	130	300	289	287	337	71	
PB1 700-1000	1000	700	1000	915	1481	1162	1304	1205	1330	170	38	110	10	130	300	286	364	407	78	

Pince lève-blocs

Type WI

WI 400



WI 1000



WI 1500

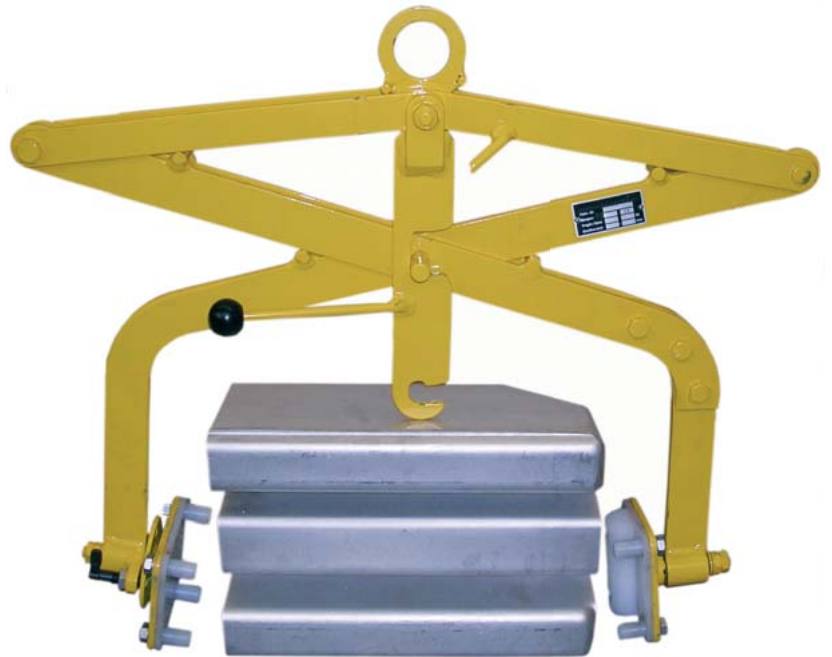


Réf.	CMU (t)	Ouverture (mm)	Largeur des plaques (mm)	Hauteur des plaques (mm)	Protection	Poids (kg)	Code art.
WI 400	0,4	0 à 70	150	100	recouvrement en caoutchouc	8,6	
WI 1000	1	20 à 90	150	160	recouvrement en caoutchouc	13	
WI 1500	1	30 à 210	240	160	recouvrement en caoutchouc	22	

Pince ciseaux

Type G

- Pince mécanique fabriquée sur mesure selon les données spécifiques de la charge.
- La pince et la mâchoire sont fabriquées sur mesure selon le poids, la forme, les dimensions et la matière de la charge.
- Fonctionnement : La pince est suspendue au crochet du pont, et est tenue ouverte par le dispositif de blocage. La pince est placée sur la charge. L'ouvrier ouvre ce dispositif de blocage et lors de la levée du crochet du pont, la pince se ferme et la charge est levée. La préhension se fait par serrage et/ou par levage des mâchoires. Après le déplacement de la charge et la détente de la chaîne du palan, la pince s'ouvre et le dispositif de blocage pour la maintenir ouverte s'enclenche automatiquement.
- Application : Pour toutes les charges pour lesquelles les pinces standards ne conviennent pas à cause de formes et de dimensions spéciales, comme des blocs, des axes, des bouteilles de gaz, des roues, des caisses, des bacs, des profilés spéciaux et des pièces sur mesure de forme exceptionnelles dans des matériaux comme l'acier, l'inox, l'aluminium, le bois etc. avec des surfaces rugueuses, travaillées ou lisses.

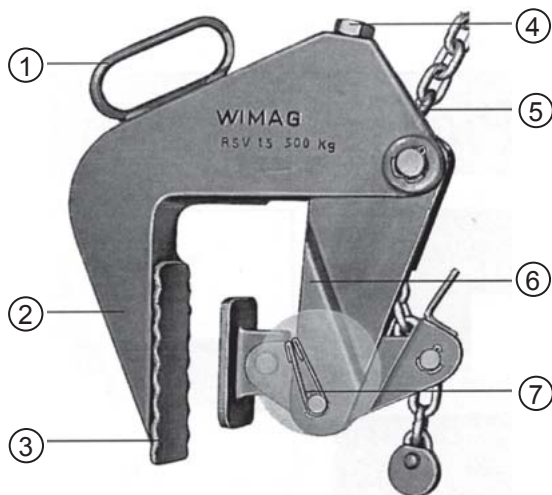


- Options :
 - Equipée de mâchoires en caoutchouc résistant à l'usure.
 - Exécution automatique : la pince, une fois placée sur la charge, se ferme d'elle-même et pince la charge lors du levage. L'ouvrier ne doit donc pas ouvrir le dispositif de blocage.
 - Dispositif de basculement avec mouvement libre et blocage dans certaines positions.
 - Dispositif de basculement mécanique.
 - Mâchoires déplaçables pour charges variables.



Pince lève-tuyaux WIMAG

Type RSV



- Pour le levage horizontal de chambres de visite.
- Poignée pour manipulation facile (1).
- Mâchoire en matériau creux. Rigide en torsion et légère (2).
- Mâchoire garnie de caoutchouc sur demande. Important pour des tuyaux enduits ou avec revêtement (3).
- Réglage de la zone de serrage simple et rapide au moyen d'une broche filetée (4).
- Utilisation d'une chaîne à haute résistance DIN 5688-5 (5).
- Stabilité renforcée par un levier articulé coudé (6).
- Equipé d'un arrêt de sécurité – un ressort monté dans chaque mâchoire empêche l'ouverture accidentelle de la pince (7).

Pinces à regard béton pour regards selon DIN 4034 partie 2

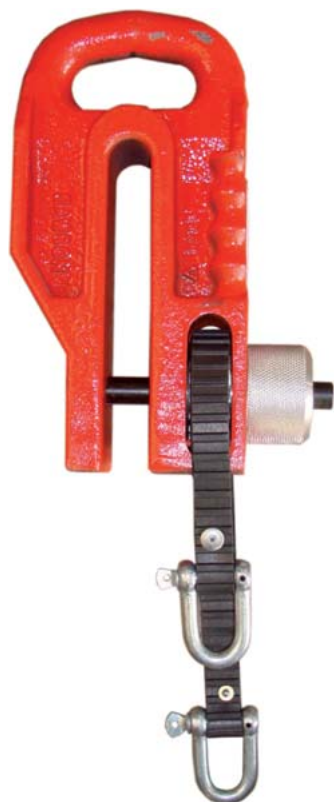
Réf.	Type	CMU (t)	Nbre de pincés	Surface des mâchoires	Zone de serrage (mm)	Diam. int. élément de regard (m)	Longueur de la chaîne (m)	Poids (kg)	Code art.
110 010	RSV 1,5	1,5	3	acier denté	40 - 120	0,4 - 2	1,5	31	
110 011	RSVL 1,5	1,5	3	acier denté	40 - 120	0,4 - 2	2	33	
110 020	RSVG 1,5	1,5	3	caoutchouc	0 - 70	0,4 - 2	1,5	34	
110 510	RSV 3	3	3	acier denté	50 - 180	0,4 - 2	1,6	53	
110 511	RSVL 3	3	3	acier denté	50 - 180	0,4 - 3	2,2	57	
110 520	RSVG 3	3	3	caoutchouc	0 - 130	0,4 - 2	1,6	55	
110 530	RSV 3/230	3	3	acier denté	90 - 230	0,4 - 2	1,6	54	
110 531	RSVL 3/230	3	3	acier denté	90 - 230	0,4 - 3	2,2	58	
110 540	RSVG 3/180	3	3	caoutchouc	50 - 180	0,4 - 2	1,6	56	
110 110	RSVE 0,5	0,5	1	acier denté	40 - 120	-	0,8	10	
110 610	RSVE 1	1	1	acier denté	50 - 180	-	0,8	17	
110 210	RSV 1	1	2	acier denté	40 - 120	0,4 - 2	1,5	21	
110 710	RSV 2	2	2	acier denté	50 - 180	0,4 - 2	1,6	33	
110 850	RSVT 4	4	4	acier denté	50 - 180	1 - 2,5	1,6	82	

Pinces à regard béton pour regards selon DIN 4034 parties 1 et 2

Réf.	Type	CMU (t)	Nbre de pincés	Surface des mâchoires	Zone de serrage (mm)	Diam. int. élément de regard (m)	Longueur de la chaîne (m)	Poids (kg)	Code art.
110 515	RSV 3/200 D	3	3	acier denté	90 - 200	0,4 - 2	1,6	65	
110 516	RSVL 3/200 D	3	3	acier denté	90 - 200	0,4 - 3	2,2	69	



Pince spéciale pour palplanche



- CMU : 3,5/5/7,5 et 10 tonnes.
- Grâce au système va-et-vient de la sangle, l'axe de la pince peut être dégagé à distance pour la dégager.
- Le levage est possible dans toutes les positions.
- La palplanche doit être glissée au fond de la pince.

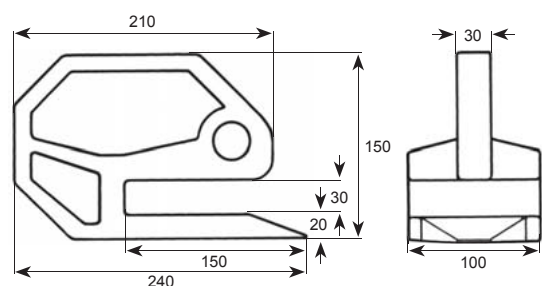


Pince pour le levage de poutrelles métalliques

Type DCP



- Pinces pour le levage horizontal et la manutention de poutrelles métalliques.
- Doivent être utilisées par paire.
- Capacité : 2500 kg.
- Poids : 6 kg.

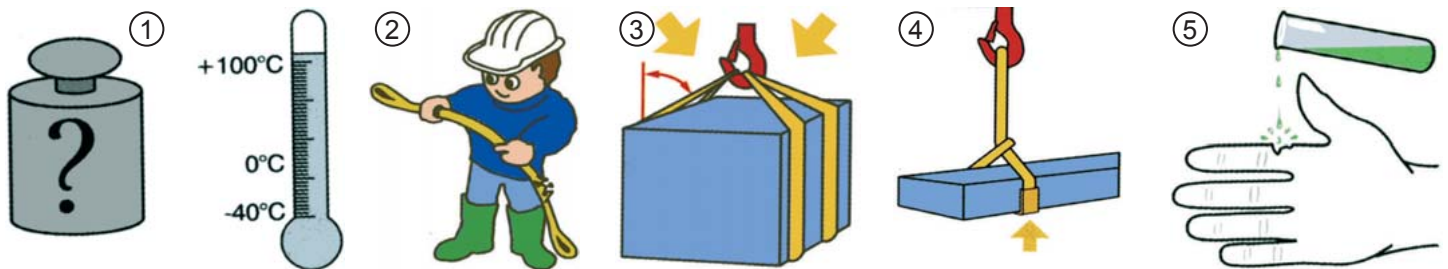


Pinces spéciales

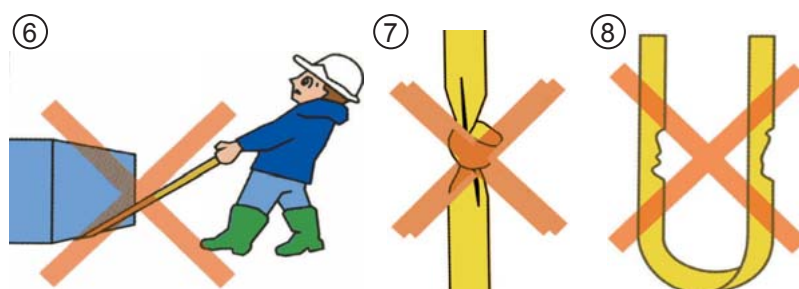


Renseignements pratiques

Code couleur selon EN 1492-12	CMU sur 1 brin (kg)					CMU sur 2 brins (kg)					
	1	0,8	*B			*B		*B		*B	
			0°-7°	7°-45°	45°-60°	7°-45°	45°-60°	7°-45°	45°-60°	7°-45°	45°-60°
Facteur	1	0,8	2	1,4	1	0,7	0,5	1,4	1	1,1	0,8
CMU 1 t	1000	800	2000	1400	1000	700	500	1400	1000	1120	800
CMU 2 t	2000	1600	4000	2800	2000	1400	1000	2800	2000	2240	1600
CMU 3 t	3000	2400	6000	4200	3000	2100	1500	4200	3000	3360	2400
CMU 4 t	4000	3200	8000	5600	4000	2800	2000	5600	4000	4480	3200
CMU 5 t	5000	4000	10000	7000	5000	3500	2500	7000	5000	5600	4000
CMU 6 t	6000	4800	12000	8400	6000	4200	3000	8400	6000	6720	4800
CMU 8 t	8000	6400	16000	11200	8000	5600	4000	11200	8000	8960	6400
CMU 10 t	10000	8000	20000	14000	10000	7000	5000	14000	10000	11200	8000
CMU 12 t	12000	9600	24000	16800	12000	8400	6000	16800	12000	13440	9600
CMU 15 t	15000	12000	30000	21000	15000	10500	7500	21000	15000	16800	12000
CMU 20 t	20000	16000	40000	28000	20000	14000	10000	28000	20000	22400	16000
CMU 25 t	25000	20000	50000	35000	25000	17500	12500	35000	25000	28000	20000
CMU 30 t	30000	24000	60000	42000	30000	21000	15000	42000	30000	33600	24000
CMU 40 t	40000	32000	80000	56000	40000	28000	20000	56000	40000	44800	32000
CMU 50 t	50000	40000	100000	70000	50000	35000	25000	70000	50000	56000	40000
CMU 60 t	60000	48000	120000	84000	60000	42000	30000	84000	60000	67200	48000
CMU 70 t	70000	56000	140000	98000	70000	49000	35000	98000	70000	78400	56000
CMU 80 t	80000	64000	160000	112000	80000	56000	40000	112000	80000	89600	64000
CMU 100 t	100000	80000	200000	140000	100000	70000	50000	140000	100000	112000	80000



Consignes d'utilisation



- (1) Ne jamais travailler en surcharge et toujours vérifier les températures d'utilisation.
- (2) La sangle doit toujours être examinée avant chaque utilisation.
- (3) Toujours vérifier l'angle de levage.
- (4) Toujours utiliser une protection en cas de levage d'objets pouvant abîmer la sangle.
- (5) Ne pas mettre la sangle en contact avec des produits chimiques pouvant la détériorer.
- (6) Ne jamais traîner la charge sous la sangle.
- (7) Ne jamais faire de nœud dans la sangle ou entre deux sangles.
- (8) Ne jamais travailler avec des sangles en mauvais état.



CMU : 1t Largeur : 30 et 50 mm Couleur : Violet



CMU : 2t Largeur : 60 mm Couleur : Vert



CMU : 3t Largeur : 90 mm Couleur : Jaune



CMU : 4t Largeur : 120 mm Couleur : Gris



CMU : 5t Largeur : 150 mm Couleur : Rouge



CMU : 6t Largeur : 180 mm Couleur : Brun

Chaque sangle est pourvue d'une étiquette cousue à l'intérieure de la boucle reprenant:

- La certification label VGS.
- Le marquage CE ainsi que la conformité à la norme EN 1492-2.
- Un numéro de série.
- Un tableau des charges et une notice d'utilisation.
- La CMU et la longueur de la sangle.

La CMU est indiquée par le nombre de lignes noires présentes sur toute la longueur. (1 ligne noire = 1 tonne).



Voir page 209

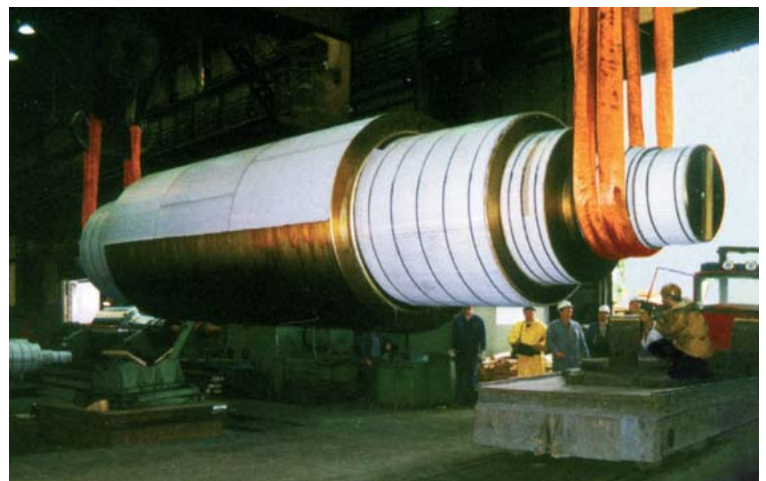
Les élingues peuvent être équipées d'une plaquette en aluminium permettant une identification plus complète et durable.



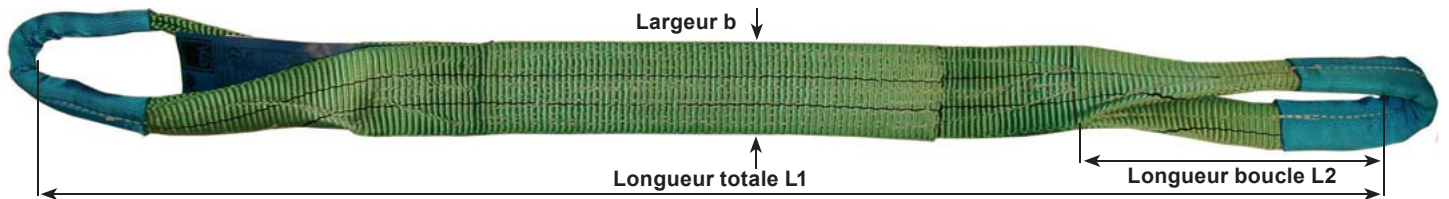
CMU : 8t Largeur : 240 mm Couleur : Bleu



CMU : 10t Largeur : 300 mm Couleur : Orange



Sangle plate 2 bandes porteuses en polyester à 2 boucles



- Toutes nos sangles sont livrées avec Déclaration de conformité CE et notice d'utilisation suivant Directives Machines 2006/42/CE.
- Chaque sangle possède le label VGS et le marquage CE.
- **Coefficient de sécurité : 7.**
- Sont disponibles de stock, les longueurs standards de 1m à 6m. Toute autre longueur possible sur demande.

Conforme à la Norme EN1492-2



Codage couleur



Réf.	Code couleur	CMU (kg)	Longueur boucle L2 (mm)	Longueur totale min. (m)	Largeur b (mm)	Nbre de couches	Code art.
SALFS01	Violet	1000	300	1	50	2	
SALFS02	vert	2000	300	1	60	2	
SALFS03	jaune	3000	400	1.5	90	2	
SALFS04	gris	4000	400	1.5	120	2	
SALFS05	rouge	5000	500	2	150	2	
SALFS06	brun	6000	600	2	180	2	
SALFS08	bleu	8000	600	2.5	240	2	
SALFS10	orange	10000	600	3	300	2	
SALFS15	orange	15000	600	3	300	3	
SALFS20	orange	20000	600	3	300	4	

Sangle plate sans fin en polyester



- Toutes nos sangles sont livrées avec Déclaration de conformité CE et notice d'utilisation suivant Directives Machines 2006/42/CE.
- Chaque sangle possède le label VGS et le marquage CE.
- **Coefficient de sécurité : 7.**
- Sont disponibles de stock, les longueurs UTILES standards de 1m à 6m. Toute autre longueur possible sur demande.

Conforme à la Norme EN1492-2



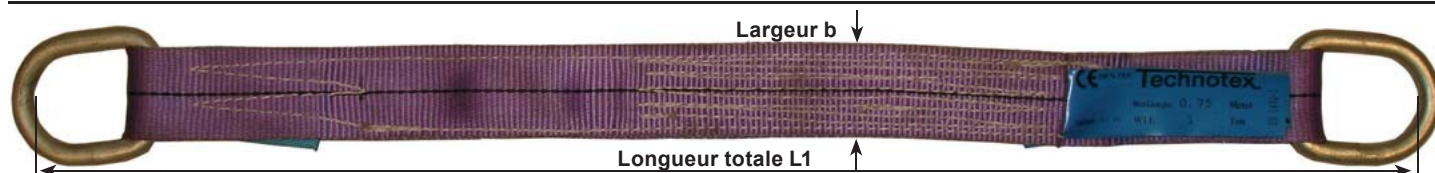
Codage couleur



Réf.	Code couleur	CMU (kg)	Largeur b (mm)	Nbre de couches	Code art.
SALRS01	violet	1000	30	1	
SALRS02	vert	2000	60	1	
SALRS03	jaune	3000	90	1	
SALRS04	gris	4000	120	1	
SALRS05	rouge	5000	150	1	
SALRD02	vert	2000	30	2	
SALRD04	gris	4000	60	2	
SALRD06	brun	6000	90	2	
SALRD08	bleu	8000	120	2	
SALRD10	orange	10000	150	2	

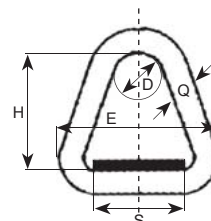
Charges abrasives et tranchantes, utilisez impérativement les gaines de protection (voir page 177)

Sangle plate en polyester à 2 attaches métalliques simples



- Toutes nos sangles sont livrées avec Déclaration de conformité CE et notice d'utilisation suivant Directives Machines 2006/42/CE.
- Chaque sangle possède le label VGS et le marquage CE.
- **Coefficient de sécurité : 7.**

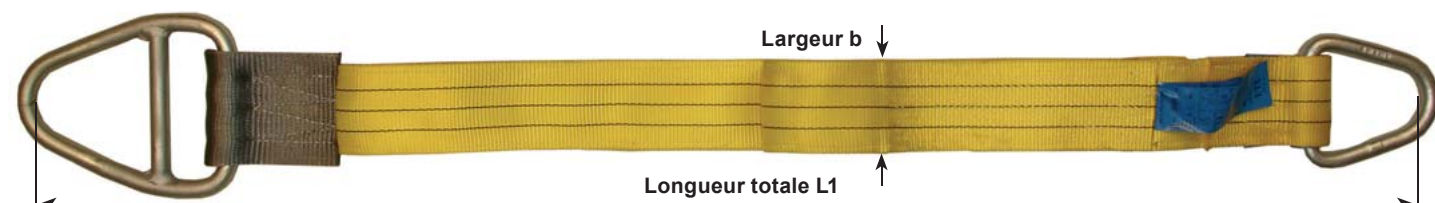
Conforme à la Norme EN1492-2



Longueur L1 confectionnée sur demande

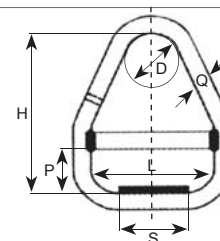
Réf.	Code couleur	CMU (kg)	Largeur b (mm)	Nbre de couches	D (mm)	E (mm)	H (mm)	S (mm)	Diam. Q (mm)	Code art.
SALFA10	violet	1000	30	2	45	70	60	30	12	
SALFA20	vert	2000	60	2	30	100	80	60	16	
SALFA30	jaune	3000	90	2	60	146	120	90	20	
SALFA40	gris	4000	120	2	60	179	130	120	23	
SALFA50	rouge	5000	150	2	90	222	180	150	26	
SALFA60	brun	6000	180	2	90	262	180	180	28	
SALFA80	bleu	8000	240	2	100	344	200	240	32	
SALFA100	orange	10000	300	2	100	400	250	300	35	

Sangle plate en polyester avec attaches coulissantes



- Toutes nos sangles sont livrées avec Déclaration de conformité CE et notice d'utilisation suivant Directives Machines 2006/42/CE.
- Chaque sangle possède le label VGS et le marquage CE.
- **Coefficient de sécurité : 7.**

Conforme à la Norme EN1492-2

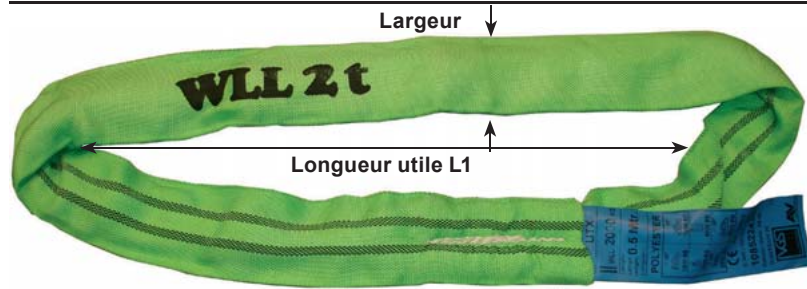


Longueur L1 confectionnée sur demande

Réf.	Code couleur	CMU (kg)	Largeur b (mm)	Nbre de couches	D (mm)	H (mm)	L (mm)	P (mm)	S (mm)	Diam. Q (mm)	Code art.
SALFD10	violet	1000	30	2	50	80	80	25	30	12	
SALFD20	vert	2000	60	2	40	115	115	40	60	16	
SALFD30	jaune	3000	90	2	70	160	160	55	90	20	
SALFD40	gris	4000	120	2	80	200	200	55	120	23	
SALFD50	rouge	5000	150	2	90	240	240	80	150	26	
SALFD60	brun	6000	180	2	90	284	284	80	180	28	
SALFD80	bleu	8000	240	2	120	370	370	90	240	32	
SALFD100	orange	10000	300	2	120	424	424	100	300	35	

Charges abrasives et tranchantes, utilisez impérativement les gaines de protection (voir page 177)

Elingue ronde sans fin en polyester



- Toutes nos sangles sont livrées avec Déclaration de conformité CE et notice d'utilisation suivant Directives Machines 2006/42/CE.
- Chaque sangle possède le label VGS et le marquage CE.
- **Coefficient de sécurité : 7.**
- Sont disponibles de stock, les longueurs UTILES standards de 1m à 6m. Toute autre longueur possible sur demande (jusque 20 m utile).
- Disponibles de 1 à 40.000 kg (CMU).

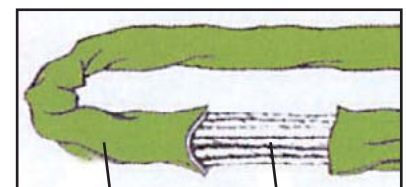
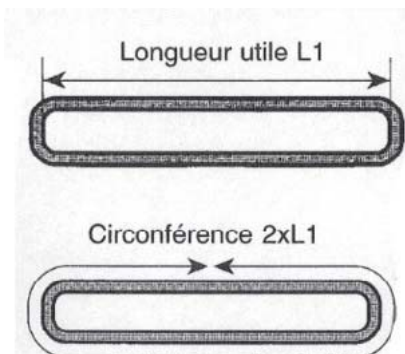
Conforme à la Norme EN1492-2



Référence	Couleur	Charge maximale d'utilisation (kg)					Rupture kg	Largeur mm	L1 mini m	L1 maxi m	Poids au mètre kg
		100 %	80 %	200 %	180 %	140 %					
SOFT01	VIOLET	1000	800	2000	1800	1400	7000	40	0,50	12	0,150
SOFT02	VERT	2000	1600	4000	3600	2800	14000	45	0,50	12	0,250
SOFT03	JAUNE	3000	2400	6000	5400	4200	21000	60	0,50	12	0,360
SOFT04	GRIS	4000	3200	8000	7200	5600	28000	65	1	12	0,430
SOFT05	ROUGE	5000	4000	10000	9000	7000	35000	70	1	12	0,600
SOFT06	BRUN	6000	4800	12000	10800	8400	42000	80	1	12	0,720
SOFT08	BLEU	8000	6400	16000	14400	11200	56000	95	1	12	1
SOFT10	ORANGE	10000	8000	20000	18000	14000	70000	100	1	12	1,120



ATTENTION
La longueur de référence est la longueur utile L1



Double gaine épaisse en polyester

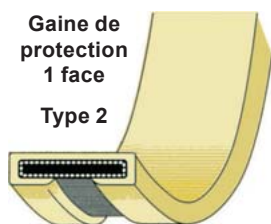
Fibres continues 100 % polyester haute tenacité disposées en parallèle

Avantages des élingues rondes en polyester sans fin :

- Elles n'abîment pas les pièces à soulever
- Très souples, elles permettent d'entourer les pièces de faibles dimensions.
- Leur manipulation est aisée grâce à leur grande maniabilité
- Etiquette d'identification sur chaque soft

Charges abrasives et tranchantes, utilisez impérativement les gaines de protection (voir ci-contre)

Protections pour sangle



Gaine de protection en polyuréthane pour sangles plates et élingues rondes

Réf.		Pour largeur de sangle (mm)	Pour élingues rondes (t)	Largeur intérieure (mm)	Code art.
Type 1	Type 2				
		30	-	40	
		50	1/2	60	
		60	3/4	70	
		75	5	85	
		90	6	100	
		100	8	110	
		125	10	135	
		150	-	160	
		180	-	180	
		250	12-15	280	
		300	20	320	

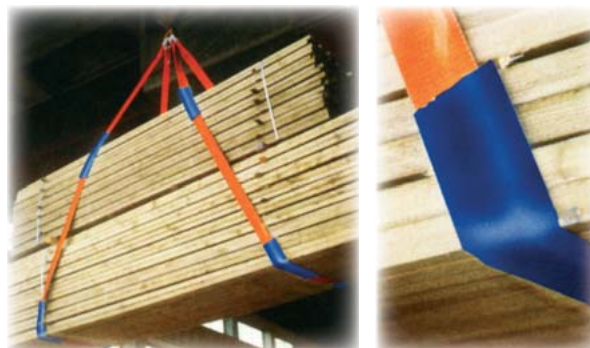
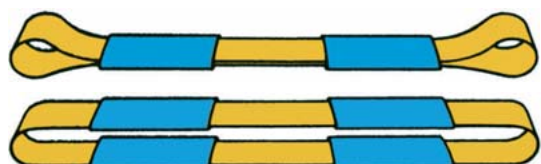
Gaine de protection en PVC/polyester pour sangles plates et élingues rondes

Réf.	Largeur intérieure (mm)	Epaisseur gaine (mm)	Pour sangle (mm)	Pour élingue ronde (protection sur les 2 brins) (t)	Code art.
	65	2	30 - 50	1/2/3	
	90	3	60	4/5	
	110	3	90	6	
	150	3	120	8	
	165	3	150	10/12	
	220	4	180	15	
	260	4	240	20	

Fourreau de protection en 1 partie



Fourreaux de protection en 2 parties

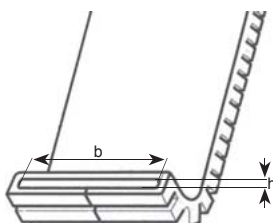


Protection FLEXOCLIP



- Excellente protection contre l'usure et la détérioration des élingues textiles. Le côté «contact» est spécialement résistant aux surfaces rugueuses et aux angles vifs. Sa souplesse inégalée est due à son extérieur entaillé. **FLEXOCLIP** adhère et épouse parfaitement la charge, tandis que la sangle à l'intérieur reste mobile (cas idéal pour les opérations de renversement ou d'arrimage). L'emploi de polyuréthane transparent permet le contrôle permanent de l'élingue et de sa mise en place.
- Renverser ou basculer des coils, lever et transporter des pièces à angles vifs, manutentionner ou arrimer des charges à surface rugueuse. A tout moment, l'élingue super-souple ou la sangle peut être équipée d'une protection **FLEXOCLIP**.

Il suffit de couper le dos de la gaine le long de la ligne de séparation apparente et d'en recouvrir ensuite l'élingue.



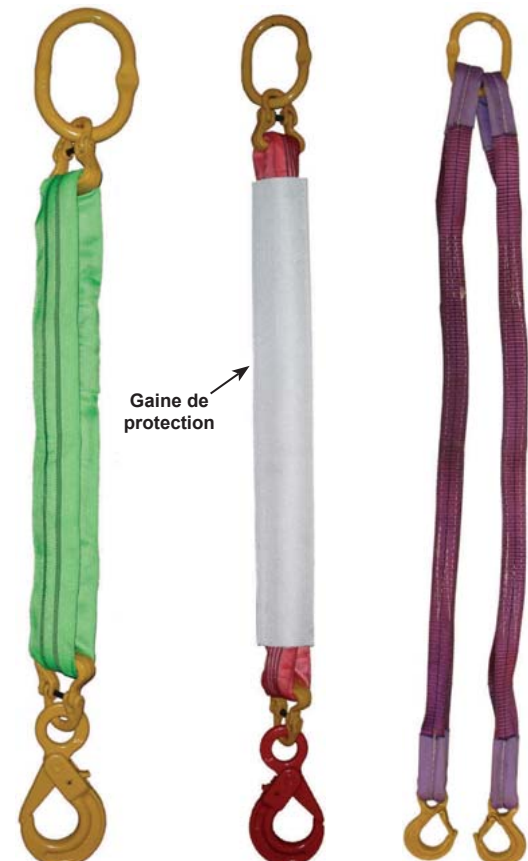
Ref.	Largeur sangle plate (mm)	Elingue ronde de capacité (kg)	Dimensions b x h (mm)	Code art.
PSFC-030	30	-	32 x 11	
PSFC-060	50-60	1000	62 x 11	
PSFC-080	80	2000-3000	82 x 11	
PSFC-100	90-100	4000	105 x 11	
PSFC-125	120-125	5000	130 x 11	
PSFC-150	150	6000-8000	156 x 11	

Elingues sangle

Type Mecano



- Ces différents assemblages permettent de se faire une idée des multiples combinaisons possibles grâce à la grande gamme de nos accessoires de levage.
- Des élingues rondes sans fin peuvent également être utilisées pour de tels montages. Une gaine de protection peut alors être passée sur le double brin. Voir photos ci-contre.
- Sur demande, elles sont également livrables sans maille de jonction, cousues directement dans les accessoires.



Les élingues sangle sont conçues et fabriquées de manière telle que le démontage involontaire de tout composant ne peut se produire. Les CMU des élingues à brins multiples doivent être déterminées uniquement pour des charges distribuées symétriquement, conformément au tableau. Chaque élingue est montée avec une plaquette métallique attachée de façon permanente sur la maille de tête sur laquelle sont indiquées : la CMU en tonnes de 60° à 90°, la classe de l'élingue (8), le nom du fabricant de l'élingue, le nombre de brins ainsi que l'année et un numéro d'identification. (voir photo ci-contre) Chaque élingue assemblée est accompagnée d'un certificat attestant que celle-ci est conforme aux Exigences Essentielles de Sécurité de la Directive Machine 2006/42/CE.

Elingues sangle

Type Mecano

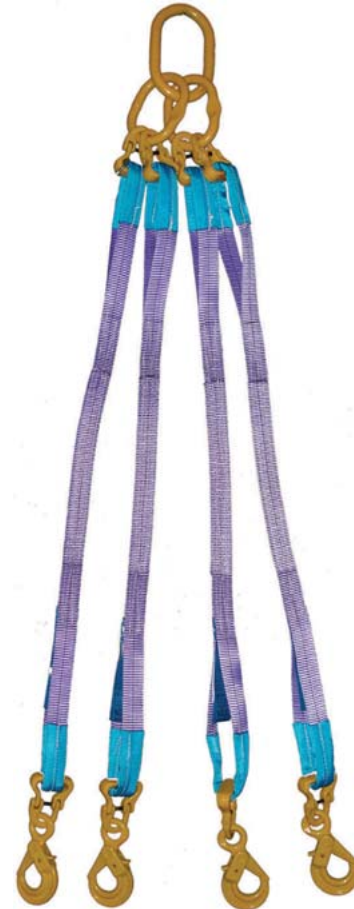
Type 7400



Type 7402



Type 7404



Plaquettes d'identification



Voir page 209

Elingues Mecano à sangle à 1 brin

Couleur	Largeur sangle (mm)	CMU (kg)	Anneau supérieur	Dimensions anneau (mm)	Crochet à linguet	Crochet automatique à œil	Maille
Vert	50	1000	A301	100X60	B202S	B506	A1302
Rouge	60	2000	A302	120x75	COL8	B507	A1302
Bleu	90	3000	A303	135X75	COL10	B508	A1303
Orange	120	4000	A303	135X75	COL13	B509	A1304
Jaune	150	5000	A304	150X90	COL13	B509	A1304

Elingues Mecano à sangle à 2 brins

Couleur	Largeur sangle (mm)	CMU (kg)				Anneau supérieur	Dimensions anneau (mm)	Crochet à linguet	Crochet automatique à œil	Maille
		Nominal	60°	90°	120°					
Vert	50	2000	1730	1400	1000	A302	120X75	B202S	B506	A1302
Rouge	60	4000	3460	2800	2000	A303	135X75	COL8	B507	A1302
Bleu	90	6000	5190	4200	3000	A304	150X90	COL10	B508	A1303
Orange	120	8000	6920	5600	4000	A305	150x90	COL13	B509	A1304
Jaune	150	10000	8650	7000	5000	A306	170x95	COL13	B509	A1304

Elingues Mecano à sangle à 3 et 4 brins

Couleur	Largeur sangle (mm)	CMU (kg)				Anneau supérieur	Dimensions anneau (mm)	Crochet à linguet	Crochet automatique à œil	Maille
		Nominal*	60°	90°	120°					
Vert	50	4000	2600	2120	1500	A312	130x75	B202S	B506	A1302
Rouge	60	8000	5200	4240	3000	A313	150x90	COL8	B507	A1302
Bleu	90	12000	7800	6360	4500	A313	150x90	COL10	B508	A1303
Orange	120	16000	10400	8480	6000	A316	200x120	COL13	B509	A1304
Jaune	150	20000	13000	10600	7500	A316	200x120	COL13	B509	A1304

*Charge nominale pour élingue à 4 brins.

Sangles de levage plates type «industrie» en polyamide



- Les sangles de levage plates **MEILI** sont pourvues de «faisceaux de fibres en sens longitudinal» qui constituent l'élément porteur de la bande. L'incorporation de ces faisceaux de fibres au moyen d'une rame spéciale, dans un tissage extérieur bien serré, constitue une excellente protection contre l'usure.
- En outre, ces élingues plates se distinguent des sangles de levage traditionnelles par un traitement synthétique spécial. Il s'agit d'une imprégnation profonde qui renforce la structure complète de la sangle, d'où une meilleure résistance au frottement, une plus longue durée d'utilisation et une prise assurée. De plus, grâce à l'imprégnation spéciale, l'adhérence de la sangle est encore renforcée. Au contact de substances huileuses ou graisseuses, la surface supérieure des sangles nylon traditionnelles devient glissante, comme savonneuse. Grâce à cette imprégnation, ce désavantage disparaît et la préhension avec la bande est garantie.
- Il faut ajouter que les sangles de levage MEILI sont garanties contre le pourrissement, sont étanches à l'huile et à l'eau, ne sont altérées ni par l'eau douce, ni par l'eau de mer, ne gèlent pas et présentent une résistance élevée aux produits chimiques, à l'effet de la chaleur et à l'exposition solaire.

AL-1

Avec attaches coulissantes en métal léger (NEWCO). Permet une utilisation en nœud coulant ou en panier. Ces attaches s'adaptent facilement aux petits crochets des palans et protègent la sangle contre l'usure aux points de suspension. Autre avantage : facilité de passage sous la charge, même si l'espace est restreint.

AL-2

Avec attaches non coulissantes en métal léger (NEWCO). Prévue uniquement pour le levage en panier. Adaptation facile aux petits crochets des palans. Pas d'usure de la bande dans le crochet. Facilité de passage sous la charge.

AL-3

Avec boucles souples et plates. Est surtout recommandée comme sangle de levage pour palonniers. Du fait que la largeur de la boucle cousue est égale à 1/3 (à partir de 75 mm) de la largeur de la bande, une telle sangle peut s'accrocher aussi bien aux petits appareils de levage qu'aux crochets de grues de grande puissance.

AL-4

Avec ses boucles chantournées, se prête particulièrement bien à une suspension à nœud coulant ou en panier, tout en évitant la torsion de la bande. La largeur de la boucle cousue, égale à 1/3 de la largeur de la bande (à partir de 75 mm), permet un accrochage facile aux petits appareils de levage.

AL-5

Ces sangles sans fin peuvent également être livrées avec une attache coulissante. De cette façon, elles peuvent être accrochées même aux crochets des petits appareils de levage.



Type AL-1 / AL-2 / AL-3 / AL-4 / (AL-5)

Largeur de la bande	Charge utile					Code art.				
	A brin droit	Nœud coulant	Parallèle	Angle au sommet 90°	Angle au sommet 120°	AL-1	AL-2	AL-3	AL-4	AL-5
25	500 (1000)	400 (800)	1000 (2000)	700 (1400)	500 (1000)					
50	1000 (2000)	800 (1600)	2000 (4000)	1400 (2800)	1000 (2000)					
75	1500 (3000)	1200 (2400)	3000 (6000)	2100 (4200)	1500 (3000)					
100	2000 (4000)	1600 (3200)	4000 (8000)	2800 (5600)	2000 (4000)					

Les données entre parenthèses (...) concernent les sangles Type AL-5 - Coefficient de sécurité 7.



- Très résistantes à l'usure, elles sont particulièrement recommandées pour des charges rugueuses et coupantes.
- Grâce à l'épaisseur minimale de leurs attaches, les élingues «cotte de mailles» peuvent être facilement tirées ou glissées sous les charges.
- Le tissu métallique formé de spires à fil sans fin, tout en ménageant la charge, s'y adapte avec souplesse et se plie à angle droit sans brisure.
- Les élingues épousent parfaitement la charge et ne laissent aucune entaille.
- Longue durée de service.
- Aucun risque de blessure.
- Aucun entretien.
- Coefficient de sécurité 5.
- Essai au double de la charge utile.

Réduction temporaire de la charge utile sous l'effet de la chaleur :

Jusqu'à 260°	0%
De 260° à 310°	10%
De 310° à 370°	25%
De 370° à 420°	50%

Réduction permanente de la charge utile après refroidissement :

Jusqu'à 310°	0%
De 310° à 370°	20%
De 370° à 420°	40%

G-35



Épaisseur du tissu : 14,3 mm.

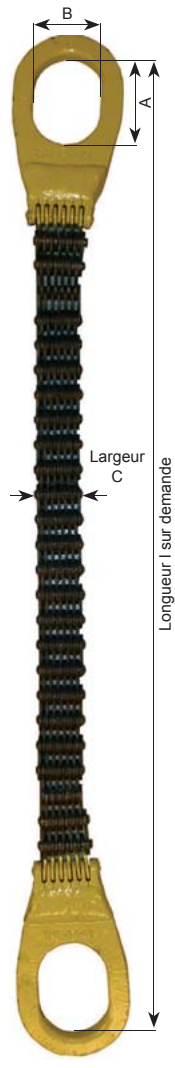
Épaisseur max. 17 mm.

G - 35 tresse grossière

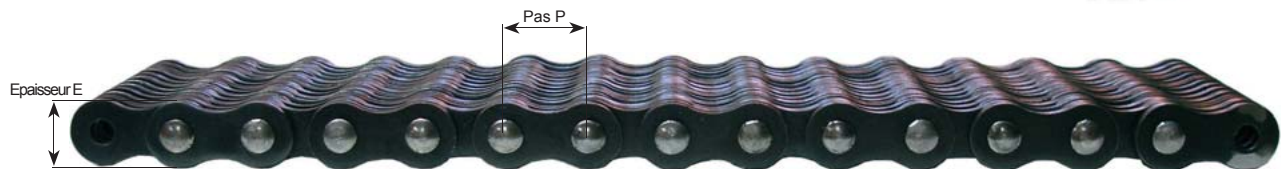
Largeur de la bande (mm)	Charge utile (kg)					Code art.
	A brin droit	Nœud coulant	Parallèle	Angle au sommet 90°	Angle au sommet 120°	
50	800	640	1600	1120	800	
75	1300	1040	2600	1820	1300	
100	2000	1600	4000	2800	2000	
150	3000	2400	6000	4200	3000	
200	4000	3200	8000	5600	4000	
250	5000	4000	10000	7000	5000	

Sangles à maillons en acier STAS

Type PZR et PZK



- Les sangles à maillons d'acier sont très souples et se prêtent parfaitement aux différentes formes de la charge.
- Elles sont suffisamment larges pour pouvoir être utilisées dans la manutention de tôles fines, sans crainte de marquage des tôles inférieures.
- Les sangles à maillons d'acier se glissent aisément sous la charge car elles sont larges mais pas «trop larges».
- Les lisières ne présentent aucune aspérités et «n'accrochent pas», ce qui rend le travail plus rapide et plus agréable. Elles ne s'accrochent pas au moment du désélingage ou lors des déplacements à vide (sur les bords des wagons, sur les cornières des parcs, etc.).
- Une sangle à maillons d'acier peut supporter exceptionnellement une charge voisine de la charge de rupture sans que le tissu de la sangle soit mis hors d'usage par allongement ou torsion et surtout sans que les lisières ne se déchirent.
- Les sangles à maillons acier sont, à force égale, 40% moins lourdes que les élingues plates dites «cotte de mailles».
- Les sangles à maillons d'acier sont constituées par des plaques de chaîne à rouleaux en acier spécial. Il suffit de faire varier le nombre de plaques mises côte à côte pour obtenir la force désirée.
- Pour obtenir une charge de travail donnée, il suffit de constituer une sangle ayant le nombre de plaques nécessaires en largeur. Ainsi,
 - une sangle **PZR6** a une charge de travail de **1500 kg.**
 - une sangle **PZK6** a une charge de travail de **3000 kg.**
 - une sangle **PZK8** a une charge de travail de **4000 kg.**
- Les sangles à maillons d'acier existent en **deux exécutions** : avec «l'**attache simple**» et avec «**1 attache simple et une attache coulissante**». L'attache coulissante permet d'utiliser la sangle en «anse de panier» ou en «nœud coulant».



Type PZR

Réf.	Code STAS		CMU sur 1 brin (kg)	A (mm)	B (mm)	Largeur C du tissu (mm)	Long. L (m)	Epaisseur E (mm)	Pas P (mm)	Poids (kg)		Code art.
	Attaches simples	Attaches coulissantes								avec 2 attaches simples	avec 1 attache simple et 1 attache coulissante	
PZR 6	421 B	427 B	1500	75	55	36	1	14	18	3,9	4,6	
PZR 8	421 C	427 C	2000	90	60	46	2	14	18	7,9	10,4	
PZR 12	421 D	427 D	3000	105	70	66	2	14	18	11,5	14,3	
PZR 16	421 E	427 E	4000*	120	80	86	3	14	18	23,3	27,7	
PZR 20	421 F	427 F	5000*	120	80	106	3	14	18	27,3	30,8	
PZR 30	421 G	427 G	7500*	150	100	156	3	14	18	44,1	48,8	

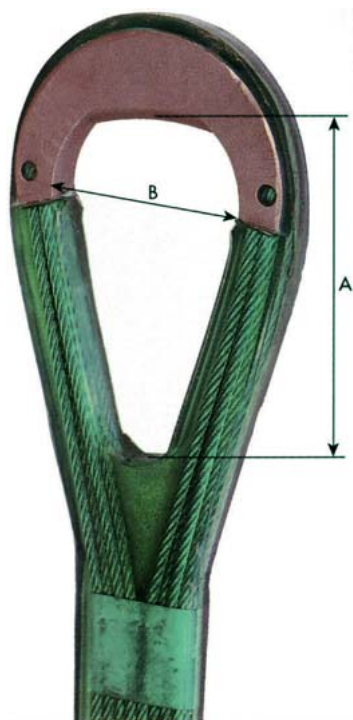
Type PZK

Réf.	Code STAS		CMU sur 1 brin (kg)	A (mm)	B (mm)	Largeur C du tissu (mm)	Long. L (m)	Epaisseur E (mm)	Pas P (mm)	Poids (kg)		Code art.
	Attaches simples	Attaches coulissantes								avec 2 attaches simples	avec 1 attache simple et 1 attache coulissante	
PZK 6	422 A	428 A	3000	105	70	45	2	20	25	19	22	
PZK 8	422 B	428 B	4000	120	80	55	3	20	25	23,2	26,7	
PZK 10	422 C	428 C	5000	120	80	70	3	20	25	27,1	30,6	
PZK 15	422 D	428 D	7500	150	100	105	3	20	25	43,2	47,9	
PZK 20	422 E	428 E	10000	180	120	140	4	20	25	70,2	75	
PZK 25	422 F	428 F	12500	200	135	175	4	20	25	88,6	93,1	
PZK 30	422 G	428 G	15000	225	150	210	4	20	25	107,6	112,1	

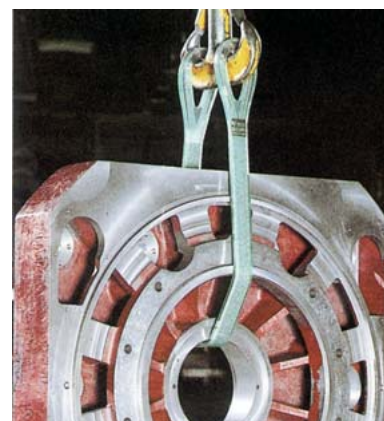
Pour des modèles en aluminium ou en inox, nous consulter.

Sangles en câble avec protection polyuréthane

Type POLY-CAL



- La sangle **POLY-CAL** est une élingue fabriquée à partir d'un même câble.
- Chaque extrémité est composée d'une boucle «cossée» qui protège le câble en lui évitant une usure prématurée. Cette boucle facilite également sa mise en place sur le crochet. Elle est ensuite recouverte d'un revêtement polyuréthane de haute qualité.
- Le revêtement en polyuréthane protège les pièces fragiles au cours de la manutention.
- Les élingues POLY-CAL résistent au tranchant des pièces, au poinçonnage, à l'abrasion, au cisaillement, aux agents chimiques, de même qu'aux grandes variations de température.



Propriétés de l'élastomère de polyuréthane

Caractéristiques chimiques

- Très bonne résistance aux agents chimiques.
- Très bonne résistance aux milieux salins et au vieillissement (reste toujours transparent, permettant de contrôler visuellement la nappe de câbles).
- La tenue en température est de -30°C à $+70^{\circ}\text{C}$.

Caractéristiques physiques

- Dureté shore A 80 +/- 5 DIN 53505
- Charge à la rupture 30 MPa DIN 53504
- Allongement 500% DIN 53505
- Résistance à la déchirure 75 N/mm DIN 53515
- Abrasion 55 mm³ DIN 53516
- Diélectrique



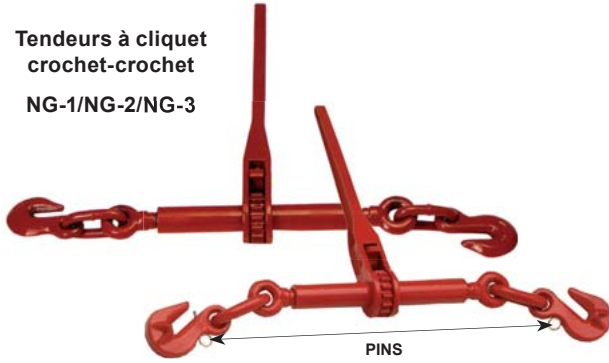
Réf.	CMU (kg)	Longueur (m)	Largeur (mm)	Epaisseur (mm)	A (mm)	B (mm)	Poids (kg)	Code art.
1500/1,5	1500	1,5	50	15	122	70	2,7	
1500/2	1500	2	50	15	122	70	3,6	
1500/2,5	1500	2,5	50	15	122	70	4,5	
1500/3	1500	3	50	15	122	70	5,4	
1500/4	1500	4	50	15	122	70	7,2	
1500/4,5	1500	4,5	50	15	122	70	8,1	
1500/5	1500	5	50	15	122	70	9	
1500/6	1500	6	50	15	122	70	10,8	
1500/6,5	1500	6,5	50	15	122	70	11,7	
1500/7	1500	7	50	15	122	70	12,6	
1500/8	1500	8	50	15	122	70	14,4	
1500/8,5	1500	8,5	50	15	122	70	15,3	
2500/2	2500	2	60	20	160	72	5,6	
2500/2,5	2500	2,5	60	20	160	72	7,5	
2500/3	2500	3	60	20	160	72	8,9	
2500/4	2500	4	60	20	160	72	11,7	
2500/4,5	2500	4,5	60	20	160	72	13,1	
2500/5	2500	5	60	20	160	72	14,5	
2500/6	2500	6	60	20	160	72	17,3	
2500/6,5	2500	6,5	60	20	160	72	18,7	
2500/8	2500	8	60	20	160	72	22,9	
5000/2,5	5000	2,5	100	20	160	72	12,5	
5000/4	5000	4	100	20	160	72	20	
5000/6	5000	6	100	20	160	72	30	
5000/8	5000	8	100	20	160	72	40	
10000/4	10000	4	130	25	195	90	36	
10000/6	10000	6	130	25	195	90	54	
10000/8	10000	8	130	25	195	90	72	

Tendeurs d'arrimage

Conforme à la norme EN 12195 -3

Tendeurs à cliquet
crochet-crochet

NG-1/NG-2/NG-3



Tendeurs à cliquet crochet - crochet

Réf.	Diam. Chaîne (mm)	Lashing Capacity (LC) kN	Effort de tension normalisé (S _{Tr}) daN	Poids (kg)	Code art.
	6	22	1900	1,7	
	8	40	3150	4,6	
	10	63	3150	5,5	
	13	100	3150	8,2	

Egalement disponible avec pins de sécurité.

Tendeurs à levier
crochet - crochet

NG4-1/NG4-2/NG4-3

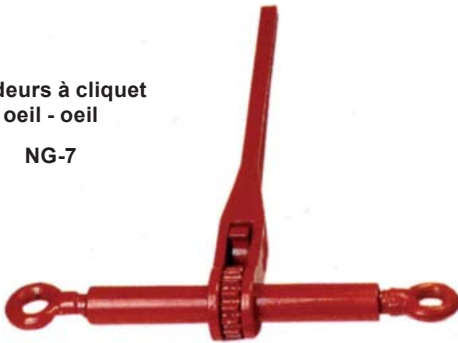


Tendeurs à levier crochet - crochet

Réf.	Diam. chaîne min. max. (mm)	Longueur du levier (mm)	Poids (kg)	Code art.
NG4-1	8-10	406,4	6,7	
NG4-2	10-13	469,9	9	
NG4-3	13-16	533,4	11	

Tendeurs à cliquet
oeil - oeil

NG-7

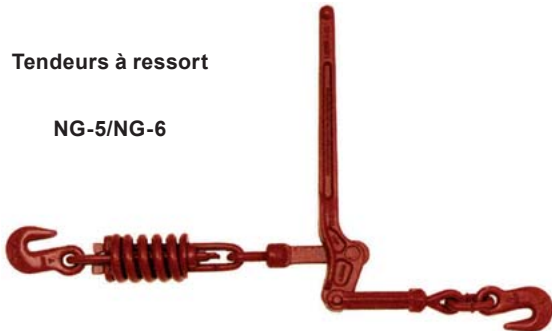


Tendeurs à cliquet crochet - crochet

Réf.	Diam. Chaîne (mm)	Lashing Capacity (LC) kN	Effort de tension normalisé (S _{Tr}) daN	Poids (kg)	Code art.
	6	22	1900	1,1	
	8	40	3150	3,4	
	10	63	3150	3,5	
	13	100	3150	3,8	

Tendeurs à ressort

NG-5/NG-6

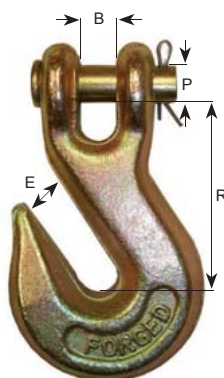
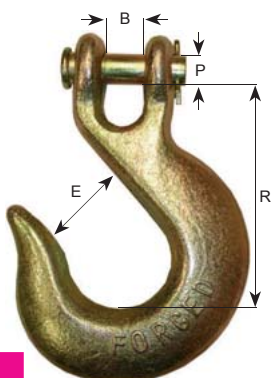


Tendeurs à ressort

Réf.	Diam. Chaîne min. max. (mm)	Longueur du levier (mm)	Course de serrage (mm)	Compression du ressort (Kg)	Poids (kg)	Code art.
NG-5	8 - 10	406	108	1040	5,1	
NG-6	10 - 13	470	114	1500	8,4	

Crochet ouvert
à chape

Crochet de raccourcissement
à chape



Crochet à chape type A-331

Réf.	Diam. chaîne (mm)	B (mm)	E (mm)	P (mm)	R (mm)	Code art.
A-331/8	8	13	27	11	73	
A-331/10	10	15	33	12	83	
A-331/13	13	19	43	16	102	

Crochet de raccourcissement type A-330

Réf.	Diam. chaîne (mm)	B (mm)	E (mm)	P (mm)	R (mm)	Code art.
A-330/8	8	10	11,18	11,18	57,4	
A-330/10	10	12	12,7	11,94	66,8	
A-330/13	13	19	16,76	16	81,03	

Exemples de montages

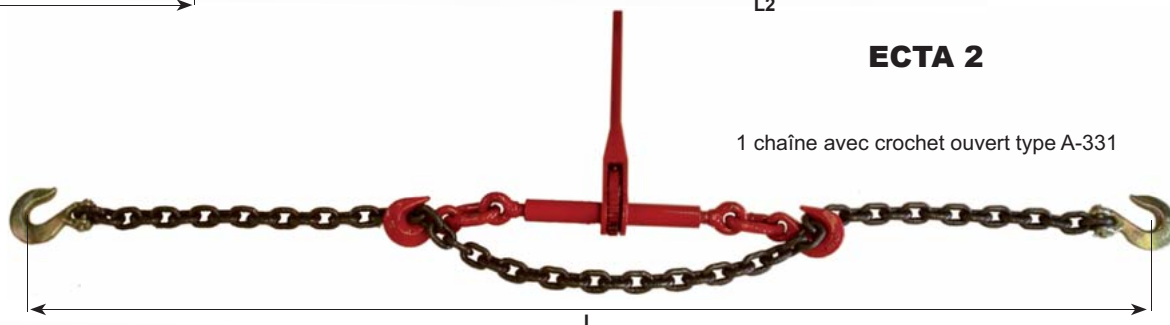
ECTA 1

2 morceaux de chaîne avec crochets de raccourcissement



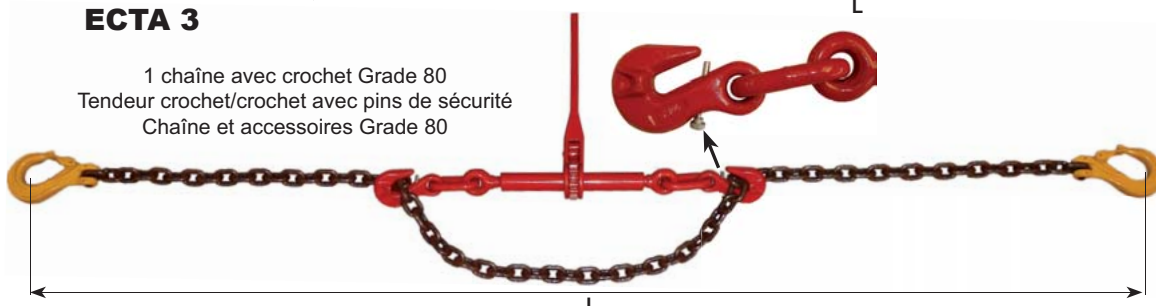
ECTA 2

1 chaîne avec crochet ouvert type A-331



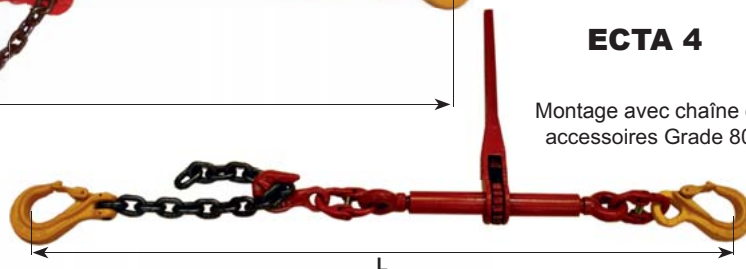
ECTA 3

1 chaîne avec crochet Grade 80
Tendeur crochet/crochet avec pins de sécurité
Chaîne et accessoires Grade 80



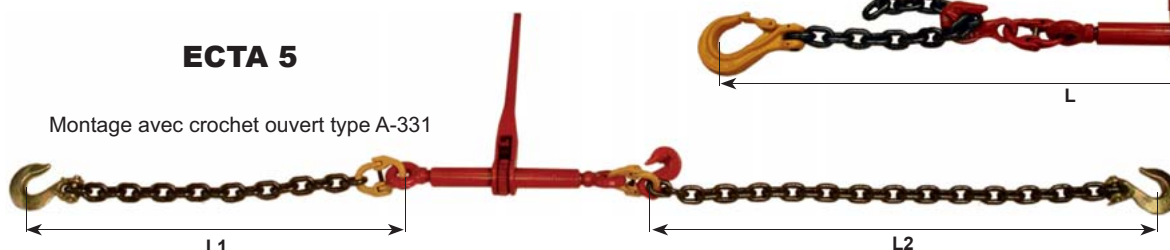
ECTA 4

Montage avec chaîne et accessoires Grade 80



ECTA 5

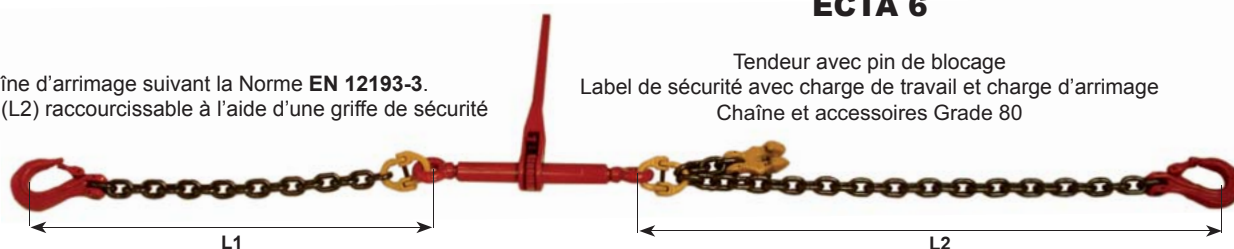
Montage avec crochet ouvert type A-331



ECTA 6

Chaîne d'arrimage suivant la Norme EN 12193-3.
Long côté (L2) raccourcissable à l'aide d'une griffe de sécurité

Tendeur avec pin de blocage
Label de sécurité avec charge de travail et charge d'arrimage
Chaîne et accessoires Grade 80



Enrouleur de sangle



- Permet d'enrouler vos sangles facilement.
- Equipé d'aimants pour un placement facile sur votre véhicule.

Réf.: ENROARSA

Tapis antidérapant



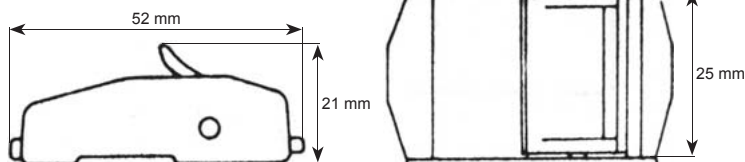
- Permet de réduire le nombre de systèmes d'arrimage.
- Dimensions : 5 m x 0,25 m.
- Epaisseur : 8 mm.

Sangles à usage multiple

Type Hobby



- Réf. : SAARBPH(X) (X = longueur souhaitée)
- Sangles à usages multiples Type ceinture.
- Boucle pression 25 mm Type BPH-25.
- Rupture : 1t.



Sangles d'arrimage

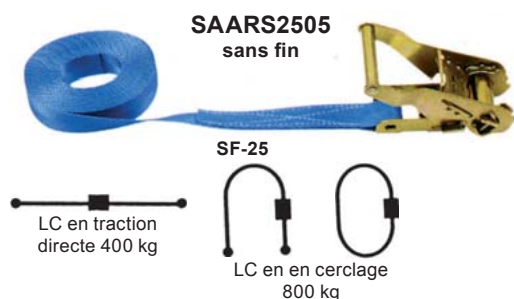
Conforme à la norme EN 12195-2

LC = Lashing Capacity ou Tension Maximale d'Utilisation = Force maximale utilisée en traction directe qu'un système d'amarrage est capable de supporter lors de l'utilisation.

Coefficient d'utilisation : Deux pour le système complet, deux pour les accessoires, trois pour la sangle textile non cousue.

Epreuve : Tous les éléments d'accrochage du dispositif d'amarrage complet ne doivent présenter aucune trace de déformation affectant le fonctionnement à une capacité d'amarrage (LC) de 1,25 et ensuite doivent résister à une force ayant un coefficient d'utilisation d'au moins 2.

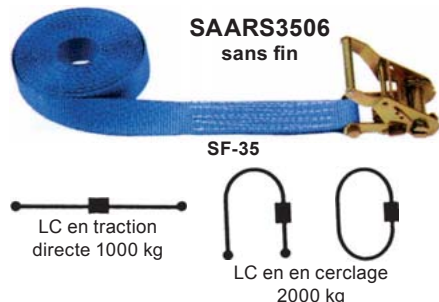
25 mm - Longueur standard 5 m



Partie courte avec tendeur, longueur 50 cm.
Partie longue 4,5 m.

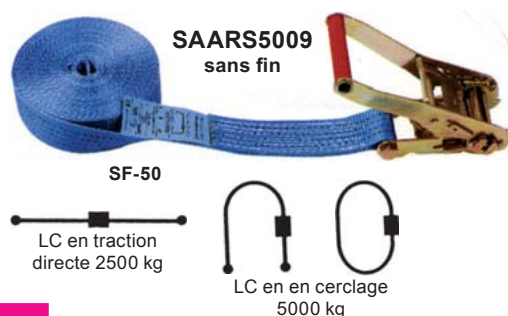
Type SF : sans fin
Type A : crochets fermés
Type B : crochets ouverts

35 mm - Longueur standard 6 m



Partie courte avec tendeur, longueur 50 cm.
Partie longue 5,5 m.

50 mm - Longueurs standards 9 m



Partie courte avec tendeur, longueur 50 cm.
Partie longue 5,5 m ou 8,5 m.

Cordages polypropylène 3 torons

Type 92



- Les cordages en polypropylène sont insensibles à l'humidité et imputrescibles.
- Très bonne résistance à l'eau de mer.
- Flotte sur l'eau (densité : 0,91).
- Ils sont colorés par des agents stabilisants afin de les protéger contre la dégradation des UV, lumière solaire.
- Couleur standard : orange (autres couleurs sur demande)

Réf.	Diam. (mm)	Rupture* (kg)	Poids par 100 m (kg)	Poids par 220 m (kg)	Code art.
CORDPO05	5	380	1,3	2,8	
CORDPO06	6	550	1,8	4	
CORDPO08	8	960	3	6,6	
CORDPO10	10	1425	4,5	9,9	
CORDPO12	12	2030	6,5	14,3	
CORDPO14	14	2790	9	20	
CORDPO16	16	3500	11,5	25,3	
CORDPO18	18	4450	14,8	32,5	
CORDPO20	20	5370	18	39,6	
CORDPO22	22	6500	22	48,5	
CORDPO24	24	7600	26	57	
CORDPO26	26	8850	31	67	
CORDPO28	28	10100	35,5	78	
CORDPO30	30	11500	41	90	
CORDPO32	32	12800	46	101	
CORDPO34	34	14400	52,3	116	
CORDPO36	36	16100	60	129	
CORDPO38	38	17750	65	144	
CORDPO40	40	19400	72	158	
CORDPO44	44	23400	88	194	
CORDPO48	48	27200	104	229	
CORDPO52	52	31500	122	268	
CORDPO56	56	36000	142	312	

*Coefficient de sécurité: 10

Cordage chanvre 4 torons + 1 âme

Type 43



- Le chanvre est une fibre naturelle très solide.
- Convient comme corde de tirage, corde à grimper ou décorative (rampe d'escalier par exemple).
- Extrêmement doux au toucher.

Réf.	Diam. A (mm)	Rupture* (kg)	Poids par 100 m (kg)	Code art.
CORDCH08	8	540	5,5	
CORDCH10	10	710	6,8	
CORDCH12	12	1070	10,5	
CORDCH14	14	1440	14	
CORDCH16	16	2030	19	
CORDCH18	18	2440	22	
CORDCH20	20	3250	28	
CORDCH22	22	3860	33	
CORDCH26	26	5330	47	
CORDCH28	28	6100	54	
CORDCH30	30	6860	63	
CORDCH32	32	7620	71	
CORDCH34	34	8640	80	
CORDCH36	36	9650	90	
CORDCH38	38	10700	100	
CORDCH40	40	11700	111	
CORDCH44	44	14200	135	
CORDCH48	48	16800	160	
CORDCH52	52	19600	188	

*Coefficient de sécurité: 10

Cordages polyamide 3 torons

Type 94



Livré en rouleaux de 100 m.

- Couleur : blanc.
- Assez grande légèreté (poids spécifique = 1,14).
- Légèrement hygroscopique et récupère ses propriétés en séchant.
- Imputrescible.
- Mauvaise résistance aux UV, ce qui provoque un vieillissement accéléré.

Réf.	Diam. (mm)	Rupture (kg)	Poids par 100 m (kg)	Code art.
CORDNY06	6	750	2,4	
CORDNY08	8	1350	4,2	
CORDNY10	10	2080	6,5	
CORDNY12	12	3000	9,4	
CORDNY14	14	4100	12,8	
CORDNY16	16	5300	17	
CORDNY18	18	6700	21	
CORDNY20	20	8300	26	
CORDNY22	22	10000	32	
CORDNY26	26	13800	44	
CORDNY30	30	17800	59	

Nylon tressé

Type 93



Bobines de 100 m

- Couleur : blanc.
- Solide, souple et excellente résistance à l'abrasion ainsi qu'à l'usure.
- Charge de rupture très élevée.
- Ne flotte pas.
- Résiste mieux à la chaleur que le polyéthylène ou le polypropylène.
- Convient pour lanceurs de tondeuses, sports d'eau, volets, camping, drapeaux, etc.

Réf.	Diam. (mm)	Rupture (kg)	Poids par 100 m (kg)	Code art.
CORDNT010	1	40	0,1	
CORDNT015	1,5	65	0,1	
CORDNT020	2	95	0,2	
CORDNT030	3	180	0,5	
CORDNT040	4	300	1	
CORDNT050	5	500	1,6	
CORDNT060	6	700	2,2	
CORDNT080	8	1200	4	
CORDNT100	10	1800	6	
CORDNT120	12	2450	8,5	
CORDNT160	16	4300	16	

Ficelle sisal

Type sis 3



- Ficelle d'emballage en sisal de couleur naturelle.
- Applications : usage domestique et industriel.
- Livrée en pelotes de 0,5 kg ou 2,5 kg.

Réf.	Diam. +/- (mm)	Rupture (kg)	Longueur par pelote +/- (m)	Poids par pelote (kg)	Code art.
sis 3/2,5	5	165	225	2,5	
sis 3/500	4	130	60	0,5	

POUR UN MÊME DIAMÈTRE, CHARGE DE RUPTURE SUPÉRIEURE AU CÂBLE
TRÈS RÉSIDANTE ET TRÈS LÉGÈRE
ALLONGEMENT MAXIMAL : 4%
PEUT ÊTRE UTILISÉE DANS DES CONDITIONS CLIMATIQUES EXTRÊMES

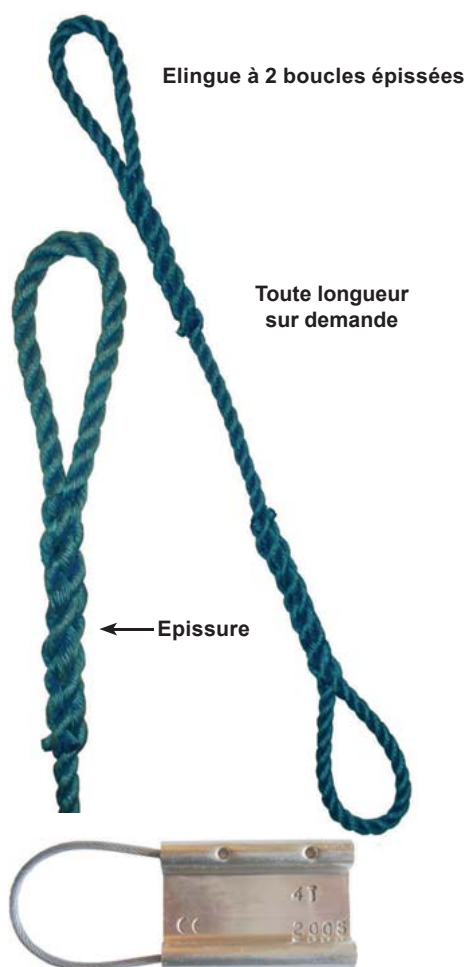


- Les cordes Dyneema présentent des qualités exceptionnelles.
- Le coefficient d'allongement du Dyneema et son point de rupture sont très proches de celui de l'acier (environ 3%), avec un poids largement inférieur.
- La corde Dyneema résiste à des conditions climatiques extrêmes.
- Cette corde est utilisée :
 - sur des treuils (manuels ou électriques) pour le levage, le dépannage, le débardage, etc. ;
 - en mer, sur les bateaux (filets de pêche et autres) ;
 - dans les applications où le cordage doit être de très haute résistance.
- Par rapport au câble d'acier traditionnel, la corde Dyneema est plus légère, plus facile à manipuler et à transporter, moins sensible à la torsion et plus facile à épisser (lorsqu'une boucle doit être réalisée).
- La corde Dyneema flotte sur l'eau.
- La Dyneema convient très bien pour la réalisation de filets.
- Coefficient de sécurité de 10.

Réf.	Diam. (mm)	Rupture (kg)	Poids par 100 m (kg)	Code art.
6		3200	2.0	
7		4600	2.7	
8		5800	3.6	
9		7300	4.7	
10		9100	5.7	
12		13000	8	
14		17000	11	
16		22000	14	
18		28000	18	
20		34000	22	
22		42000	26	
24		48000	31	
26		58000	36	
28		68000	42	
30		78000	48	

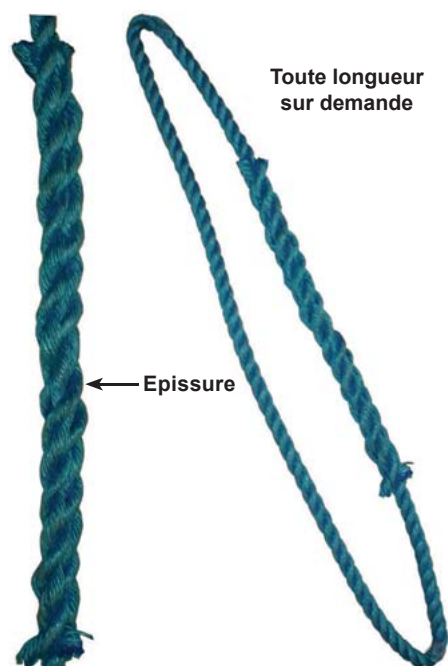


Elingues en polypropylène



Toutes nos élingues corde sont équipées d'une **plaquette d'identification CE en aluminium** (voir p. 239) placée dans l'épissure reprenant la CMU, le n° d'identification, le marquage CE + l'année, la longueur ainsi que le poinçon d'un organisme agréé.

Estrope à grosse épissure



- Les élingues en polypropylène sont légères et ont une excellente tenue aux produits acides et alcalins, et à l'eau de mer.
- Le polypropylène flotte sur l'eau.
- Elles sont plus économiques et ont un allongement moindre que les élingues en polyamide.
- En revanche, la chaleur et l'exposition prolongée aux intempéries diminuent leur résistance.
- Comme toutes les élingues textiles, elles ne doivent pas être utilisées sur des arêtes vives ou sur des pièces dont la température est supérieure à 60°C.
- **Coefficient de sécurité 10.**

Elingue en polypropylène à 2 boucles épaissées Type 90

Réf.	CMU (kg)	Diam. (mm)	Rupture (kg)	Longueur standard (m)	Code art.
90 X	55	6	550	1	
90 Y	95	8	950	1	
90 A	130	10	1330	1	
90 B	200	12	2000	1	
90 C	250	14	2700	1	
90 D	300	16	3400	2	
90 E	400	18	4450	2	
90 F	500	20	5300	2	
90 G	600	22	6400	3	
90 H	700	24	7600	3	
90 I	800	26	8800	3	
90 J	1000	28	10100	4	
90 K	1140	30	11450	4	
90 L	1200	32	12000	5	
90 M	1400	34	14400	5	
90 N	1600	36	16200	5	
90 O	1700	38	17750	5	
90 P	1900	40	19400	6	
90 Q	2300	44	23400	6	
90 R	2700	48	27200	6	
90 S	3100	52	31500	6	
90 T	3600	56	36000	6	
90 U	4000	60	41200	8	
90 V	4600	64	46600	8	

Estrope en polypropylène à grosse épissure Type 91

Réf.	CMU (kg)	Diam. (mm)	Rupture sur 1 brin (kg)	Longueur standard (m)	Code art.
91 A	260	10	1330	1	
91 B	400	12	2000	2	
91 C	500	14	2700	2	
91 D	600	16	3400	3	
91 E	800	18	4450	4	
91 F	1000	20	5300	4	
91 G	1200	22	6400	6	
91 H	1400	24	7600	6	
91 I	1600	26	8800	6	
91 J	2000	28	10100	6	
91 K	2200	30	11450	6	
91 L	2400	32	12000	6	
91 N	3200	36	16200	8	
91 P	3800	40	19400	8	
91 Q	4600	44	23400	8	
91 S	6200	52	31500	8	
91 U	8000	60	41200	10	
91 V	9200	64	46600	10	

Nous fabriquons également des élingues en chanvre et en polyamide.
Pour plus de renseignements nous consulter.

Renseignements pratiques

La charge de travail maximum des moufles indique la charge maximum que l'on peut exercer sur le moufle et sa suspenste.

Cette valeur peut différer du poids que l'on cherche à soulever ou à tirer au moyen du système. Il est nécessaire de déterminer la charge totale s'exerçant sur chaque moufle du système pour déterminer la capacité correcte de chacun.

Un moufle unique servant à modifier la direction de la traction peut se trouver soumis à des charges qui sont totalement différentes du poids que l'on soulève ou que l'on tire. La charge totale varie selon l'angle qui existe entre les garants entrant et sortant du moufle.

Le tableau ci-contre indique le coefficient de correction, à multiplier par la traction par câble, pour obtenir la charge totale s'exerçant sur le moufle.

Les bagues en bronze sont employées principalement dans les installations où la vitesse du câble est faible et où les charges et l'utilisation sont modérées

Exemple 1 : Un camion avec un treuil soulevant 450 kg

Les systèmes à garant unique n'offrent aucun avantage mécanique. Dès lors, la tension qu'exerce le treuil est de 450 kg, soit égale au poids à soulever.

Pour obtenir la charge totale sur la **poulie ouvrante A**:

$$A = 450 \text{ kg} \times 1.81 = \mathbf{814.5 \text{ kg}}$$

(traction par câble) x (coefficient pour un angle de 50°)

Pour obtenir la charge totale sur le **moufle de renvoi B**:

$$B = 450 \text{ kg} \times 0.76 = \mathbf{342 \text{ kg}}$$

(traction par câble) x (coefficient pour un angle de 135°)

Exemple 2 : Système de levage soulevant 1000 kg au moyen d'un moufle mobile

L'effet multiplicateur que le moufle procure au système réduit la charge apparente de moitié car le poids de 1000 kg est soutenu par 2 garants.

Pour calculer la traction par câble:

$$\text{Traction sur le câble} = 1000 \text{ kg} / 2 = 500 \text{ kg}$$

Pour obtenir la charge totale sur le **moufle mobile C**:

$$C = 500 \text{ kg} \times 2 = \mathbf{1000 \text{ kg}}$$

(traction par câble) x (coefficient pour un angle de 0°)

Pour obtenir la charge totale sur le **moufle fixe D**:

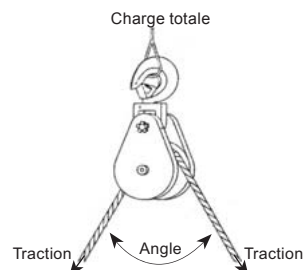
$$D = (500 \text{ kg} \times 1.87) + 500 \text{ kg} = \mathbf{1435 \text{ kg}}$$

(traction par câble) x (coefficient pour un angle de 40°) + (charge sur le brin mort)

Pour obtenir la charge totale sur le **moufle E**:

$$E = 500 \text{ kg} \times 0.84 = \mathbf{420 \text{ kg}}$$

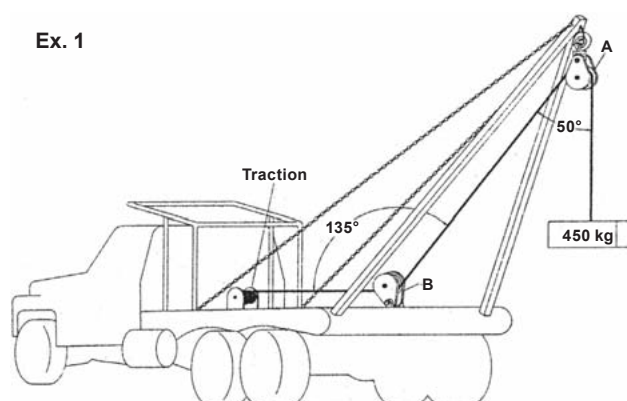
(traction par câble) x (coefficient pour un angle de 130°)



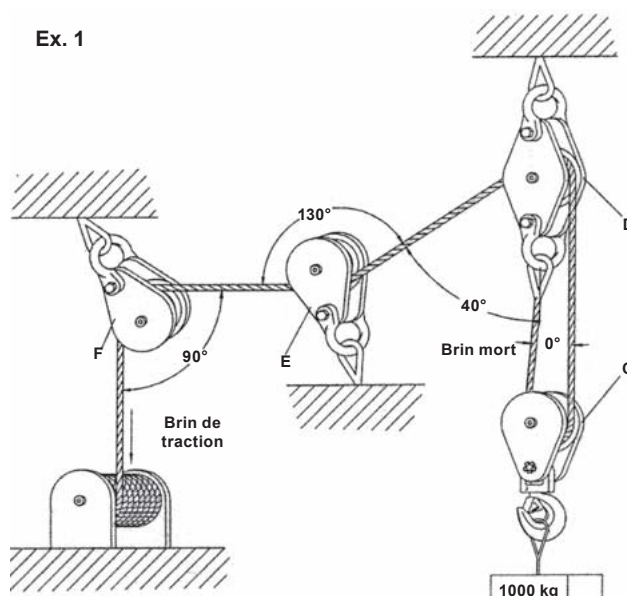
Multiplicateur à utiliser

Angle	Mult.	Angle	Mult.
0°	2	100°	1,29
10°	1,99	110°	1,15
20°	1,97	120°	1
30°	1,93	130°	0,84
40°	1,87	135°	0,76
45°	1,84	140°	0,68
50°	1,81	150°	0,52
60°	1,73	160°	0,35
70°	1,64	170°	0,17
80°	1,53	180°	0
90°	1,41		

Ex. 1



Ex. 1



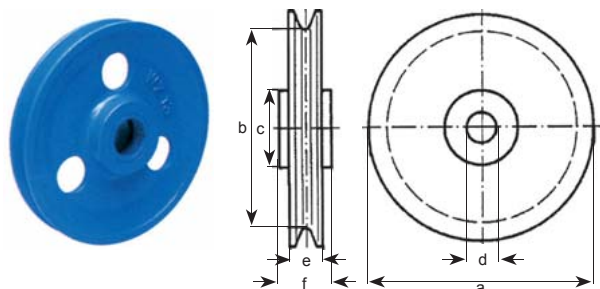
Pour obtenir la charge totale sur le **moufle F**:

$$F = 500 \text{ kg} \times 1.41 = \mathbf{705 \text{ kg}}$$

(traction par câble) x (coefficient pour un angle de 90°)

Poulie à gorge

Type WZ



- Coussinet autolubrifiant (sans entretien) pour WZ 10 à WZ 14; pour WZ 15 et WZ 16 coussinet en bronze avec graisseur.
- Poulies en fonte grise GG 20.
- Profil de la gorge usiné.
- Exécutions spéciales sur demande:
 - Double poulie.
 - Poulie avec limiteur de charge.
 - Interrupteur de mou de câble.

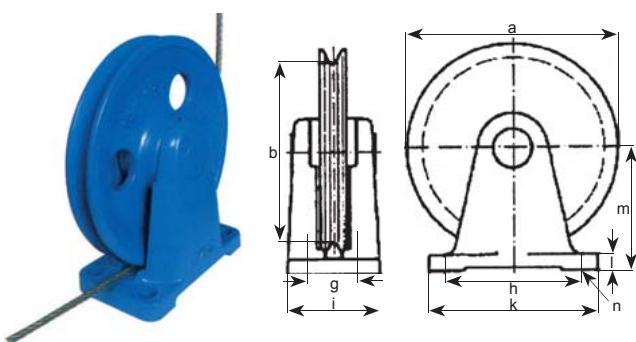
Réf.	WZ 10	WZ 10,5	WZ 11	WZ 12	WZ 12,5	WZ 13	WZ 13,5	WZ 14	WZ 15	WZ 16
CMU (kg)										
Force de traction manuelle	100	150	250	500	750	1000	1500	2000	3200	5000
Entraînement motorisé*	50	75	125	250	375	500	750	1000	1600	2500
Entraînement motorisé**	75	100	180	320	500	630	1000	1250	2000	3200
Diam. câble (mm)	2-3	3-4	4-5	5-6	6-8	8-10	10-12	12-14	14-16	16-20
Cotes (mm)										
Ø a	60	90	120	150	190	235	280	325	375	470
Ø b	48	72	100	125	160	200	240	280	320	400
Ø c	22	32	35	46	62	78	92	108	120	140
Ø d	8 G7	14 G7	14 G7	22 G7	32 G7	40 G7	50 G7	60 H7	70 H9	70 H9
e	13	15	18	22	27	32	36	41	48	58
f	24	32	35	40	42	50	62	70	85	90
Poids (kg)	0,3	0,5	0,9	1,5	2,6	4,5	6,8	10,8	16,5	34,7
Code art.										

*câble tourné à 180°

**câble tourné à 90°

Poulie d'applique fixe

Type WZ



- Même équipement que les poulies WZ10 à WZ16.
- Poulie et support: WZ 20 à WZ 24: fonte grise GG 20; pour WZ 25 et WZ 26: poulie en fonte grise GG 20, support en acier.
- Profil de la gorge usiné.
- La poulie en position posée permet au câble de descendre verticalement.
- Coussinet autolubrifiant, sans entretien.

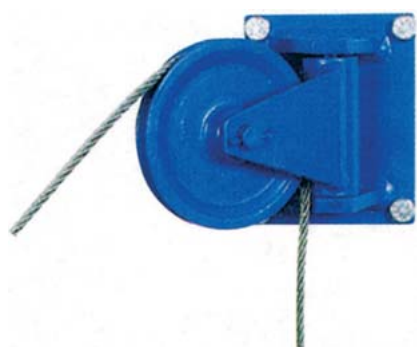
Réf.	WZ 20	WZ 20,5	WZ 21	WZ 22	WZ 22,5	WZ 23	WZ 23,5	WZ 24	WZ 25	WZ 26
CMU (kg)										
Force de traction manuelle	100	150	250	500	750	1000	1500	2000	3200	5000
Entraînement motorisé*	50	75	125	250	375	500	750	1000	1600	2500
Entraînement motorisé**	75	100	180	320	500	630	1000	1250	2000	3200
Diam. câble (mm)	2-3	3-4	4-5	5-6	6-8	8-10	10-12	12-14	14-16	16-20
Cotes (mm)										
Ø a	60	90	120	150	190	235	280	325	375	470
Ø b	48	72	100	125	160	200	240	280	320	400
g	30	44	50	55	65	70	80	95	95	125
h	42	62	70	88	120	150	180	212	240	310
i	44	66	74	82	95	108	120	143	185	225
k	56	84	92	115	150	187	220	260	300	380
l	8	10	13	15	17	20	22	25	22	30
m	40	57	75	92	115	138	164	190	212	270
Ø n	7	9	11,5	11,5	14	18	18	23	26	33
Poids (kg)	0,9	1,3	1,8	3	5,7	10	15,3	24,3	46	87
Code art.										

*câble tourné à 180°

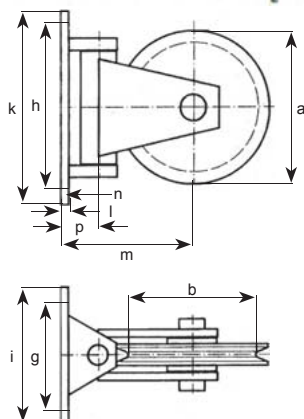
**câble tourné à 90°

Poulie d'applique orientable

Type WZ



- Poulie munie d'un coussinet autolubrifiant.
- Support mural et chape en acier.
- Poulie en fonte grise GG 20.
- Profil de la gorge usiné.



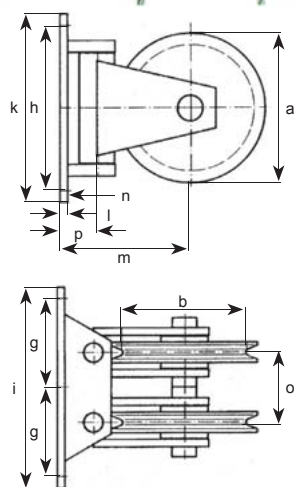
Réf.	WZ 31	WZ 32	WZ 32,5	WZ 33	WZ 33,5	WZ 34
CMU (kg)						
Force de traction manuelle	250	500	750	1000	1500	2000
Entraînement motorisé	125	250	375	500	750	1000
Diam. câble (mm)	4-5	5-6	6-8	8-10	10-12	12-14
Cotes (mm)						
ø a	120	150	190	235	280	325
ø b	100	125	160	200	240	280
g	100	140	140	160	180	220
h	130	200	210	260	310	330
i	120	170	170	200	220	270
k	150	230	240	300	350	380
l	6	8	10	12	14	16
m	112	142	165	199	239	277
ø n	11,5	11,5	14	18	18	22
p	32	45	47	59	66	68
Poids (kg)	4	6,2	12	19	26,2	47
Code art.						

Poulie d'applique jumelée orientable

Type WZ



- Poulie munie d'un coussinet autolubrifiant.
- Support mural et chape en acier.
- Poulie en fonte grise GG 20.
- Profil de la gorge usiné.



Réf.	WZ 41	WZ 42	WZ 42,5	WZ 43	WZ 43,5	WZ 44
CMU (kg)						
Force de traction manuelle	250	500	750	1000	1500	2000
Entraînement motorisé	125	250	375	500	750	1000
Diam. câble (mm)	4-5	5-6	6-8	8-10	10-12	12-14
Cotes (mm)						
ø a	120	150	190	235	280	325
ø b	100	125	160	200	240	280
g	85	107,5	115	135	155	185
h	130	200	210	260	310	330
i	190	245	260	310	350	420
k	150	230	240	300	350	380
l	8	10	12	14	16	20
m	114	144	167	196	241	281
ø n	11,5	11,5	14	18	22	26
ø p	65	85	90	110	120	150
p	34	47	49	56	68	72
Poids (kg)	8,6	14,6	25,6	37	57	94,6
Code art.						

Autres modèles sur demande



Réas pour câble



- Réa câble à gorge évasée
Diamètre allant de 63 à 255 mm.
- Gorge guide câble autorisant une légère déflexion du câble sans usure anormale de celle-ci.
- Finition zinguée bichromatée.

Réf.	CMU (T)	Ø		CABLE		Ø moyen	épaisseur du réa	Poids (kg)	Matière	Code art.
		INT.	EXT.	MIN	MAX					
REACAC063	0,32	53	63	4	5	12,2	17,2	0,2	fonte	
REACAC080	0,63	60	80	4	5	15	22	0,32	fonte	
REACAC100	1,25	80	100	8	9	22	28,5	0,65	fonte	
REACAC160	2	132	160	10	12	30	34,5	1,4	acier	
REACAC200	3,2	160	200	13	15	30	46,5	3	acier	
REACAC255	5	210	255	16	18	52	54	4,6	fonte	

Moufles pour cordes



- CMU 125 à 800 kg
- Versions à 2 ou 3 réas en polyamide ou fonte
- Vendue par paire, dont une avec ringot, sous emballage plastique
- Robuste grâce à son crochet estampé à linguet
- Finition: zingué bichromaté

Réf.	CMU (kg)	Ø corde		Ø EXT. du Réa	Nombre de réa	Longueur utile	Epaisseur hors tout	Poids (kg)	Code art.
		MIN.	MAX						
MOD080L	125	6	8	32	3	147	47	0,7	
MOD082L	160	8	10	40	2	182	45	0,9	
MOD085L	250	8	10	40	3	188	59	1,3	
MOD088L	320	10	12	50	2	212	57	1,8	
MOD091L	500	10	12	50	3	212	74	2,4	

Poules pour corde «Poulistop»

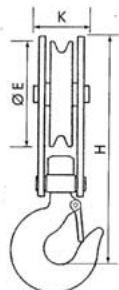


- Poulie de renvoi à bras
- Système de freinage automatique
- Réa fonte
- Suspente : crochet roulé à linguet de sécurité
- Pratique sur chantier car le grand crochet s'adapte facilement sur les tubes d'échafaudages

Réf.	CMU (kg)	Ø corde		Ø EXT. du Réa	Largeur flasque	Longueur utile	Epaisseur hors tout	Poids (kg)	Code art.
		MIN.	MAX						
MOD035B	40	20	22	250	255	465	70	6,8	

Moufles légères ouvrantes pour câbles

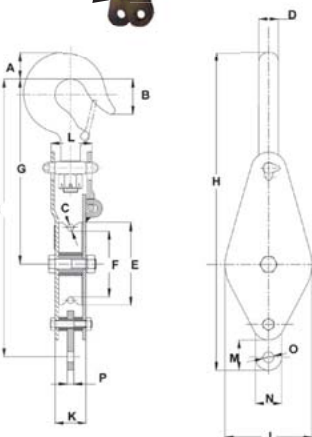
Type EG



Réf.	CMU (T)	Ø câble		Ø ext. du réa	Largeur de la flasque		Haut fond de siège du croc	Epaisseur hors tout	Poids (kg)	Code art.
		min	max	E	L	H	K			
MOE140G	0,32	4	5	80	86	223	55	1,6		
MOE144G	0,63	8	9	100	106	293	59	2,5		

Moufles ouvrantes pour câbles

Type EH



Réf.	CMU (T)	Ø réa		Ø câble	A	B	D	G	H	I	J	K	L	M	N	O	P	Poids (kg)	Code art.
		F	E	C															
MOE303H	1	80	100	8/9	33	43	24	225	386	355	106	38	50	37	32	13	8	3	
MOE460H	1,6	132	160	7,5/8,3	41	59	30	315	541	482	172	58	77	56	40	17,5	16	7	
MOE313H	2	132	160	10/12	41	59	30	315	541	482	210	58	77	56	40	17,5	16	7	
MOE323H	3,2	160	200	13/15	49	60	38	369	631	562	210	80	94	53	40	17,5	16	15,5	
MOE333H	5	210	250	16/18	49	60	38	405	719	640	260	88	94	62	60	25	20	20,2	
MOE480H	6,4	275	336	14/16,3	68	80	48	510	896	794	343	92	110	75	70	30	25	34	
MOE347H	8	275	336	21/23	68	80	48	510	896	794	343	92	110	75	70	30	25	34	

Caractéristiques :

- Pour des installations temporaires de levage ou de traction à câble
- Peuvent être arrimées à un point fixe ou mobile
=> facilité de mise en place
- Tous les éléments sont solidaires
- Disponibilité d'un ringot => adaptée aux mouflages et aux changements de direction de câbles
- Crochet émerillon avec linguet garantissant une bonne orientation
- Système d'ouverture de la poulie, par rotation d'une flasque porteur autour de l'axe de réa, qui permet la mise en place du câble dans la poulie sans devoir décrocher celle-ci.

UTILISATION INTERDITE POUR LE LEVAGE DE PERSONNE

Poulies à chape simple

Type ES



Réf.	CMU à la suspente (kg)	CMU au brin (kg)	Ø câble		Ø ext. réa	Ø fond de gorge réa	Ø gorge	Haut fond de siège du croc	Largeur hors tout	Poids (kg)	Code art.
			min	max	E	F	G	H	K		
MOE110S	320	160	4	5	80	60	6	191	55	0,9	
MOE112S	630	315	8	9	100	80	8	236	65	1,8	
MOE120S	1200	600	10	11,5	160	132	12	320	76	3,4	

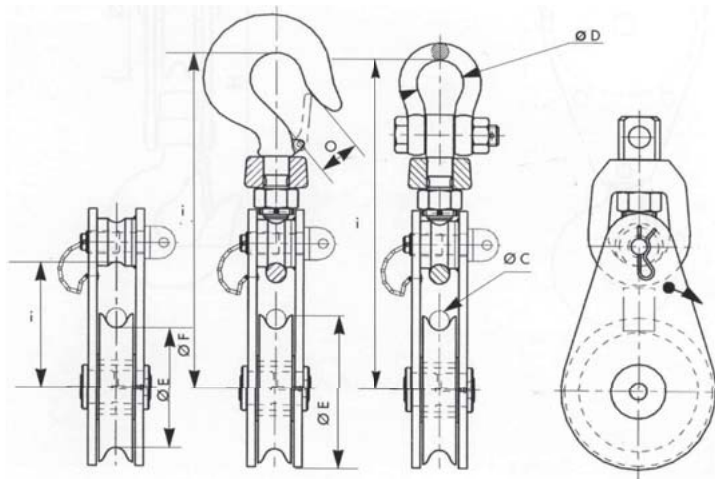
Caractéristiques :

- Pour des utilisations lentes
- Permettent le levage ou la déviation de câble sans limite de hauteur ou de distance
- Peuvent être arrimées à un point fixe ou mobile
- Crochet émerillon avec linguet garantissant une bonne orientation
- Cette poulie n'est PAS ouvrante

UTILISATION INTERDITE POUR LE LEVAGE DE PERSONNE

Moufles ouvrantes pour câbles

Type ET



Réf.			CMU (T)	Ø réa		Ø câble		hauteur			O	D	Poids		Code art.
crochet ETC	manille ETM	axe ETA		F	E	C	I		Croch/ manille	axe					
				Ø Fond de gorge	Ø Ext.	Ø min/max	crochet	manille					axe	kg	
ETC2-79E10	ETM2-79E10	ETA2-79E10	2	60	79	9/10	218	219	92	36	33	2,7	1,6		
ETC5-114E14	ETM5-114E14	ETA5-114E14	5	90	114	12/14	318	327	142	48	51	8	4,5		
ETC5-165E14	ETM5-165E14	ETA5-165E14	5	140	165	12/14	369	378	167	48	51	10,5	7		
ETC8-142E19	ETM8-142E19	ETA8-142E19	8	112	142	17/19	397	400	182	58	58	15	8,5		
ETC-209E19	ETM8-209E19	ETA8-209E19	8	177	209	17/19	431	434	216	58	58	20	13,5		
ETC8-262E19	ETM8-262E19	ETA8-262E19	8	221	262	17/19	457	460	245	58	58	25	18		
ETC8-326E23	ETM8-326E23	ETA8-326-E23	8	275	326	20/23	495	498	283	58	58	29	23		
ETC12-145E23	ETM12-145E23	ETA12-145-E23	12,5	112	145	20/23	453	444	201	76	68	30	24		
ETC12-216E23	ETM12-216E23	ETA12-216E23	12,5	174	216	20/23	488	479	236	76	68	35	28		
ETC12-216E29	ETM12-216E29	ETA12-216E29	12,5	174	216	26/29	497	488	245	76	68	35	28		
ETC15-262E23	ETM15-262E23	ETA15-262E23	15	221	262	20/23	560	574	270	82	83	38	30		
ETC15-326E23	ETM15-326E23	ETA15-326E23	15	275	326	20/23	592	607	302	82	83	45	36		
ETC15-420E23	ETM15-420E23	ETA15-420E23	15	355	420	20/23	639	653	349	82	83	65	52		
ETC20-216E29	ETM20-216E29	ETA20-216E29	20	174	216	26/29	553	576	260	71	89	39	31		
ETC20-268E38	ETM20-268E38	ETA20-268E38	20	224	268	35/38	583	606	260	71	89	56	45		
ETC20-410E38	ETM20-410E38	ETA20-410E38	20	349	410	35/38	653	676	360	71	89	70	56		
ETC25-262E29	ETM25-262E29	ETA25-262E29	25	221	262	26/29	648	665	296	80	98	62	48		
ETC25-326E29	ETM25-326E29	ETA25-326E29	25	270	326	26/29	680	697	628	80	98	85	63		
ETC32-334E46	ETM32-334E46	ETA32-334E46	32	270	334	42/46	713	761	359	90	110	95	70		
ETC32-518E46	ETM32-518E46	ETA32-518E46	32	443	518	42/46	805	853	451	90	110	135	100		

- ETM – poulie avec manille
- ETC – Poulie avec crochet
- ETA – Poulie avec axe

Caractéristiques :

- Pour des installations temporaires de levage ou de traction à câble
- Peuvent être arrimées à un point fixe ou mobile => facilité de mise en place
- Tous les éléments sont solidaires
- Système d'ouverture de la poulie, par rotation d'une flasque porteur autour de l'axe de réa, qui permet la mise en place du câble dans la poulie sans devoir décrocher celle-ci.
- Résistance = 4 x la CMU
- Finition zinguée

UTILISATION INTERDITE POUR LE LEVAGE DE PERSONNE

Moufles pour cordages

Type HDT

- Construction solide et soignée.
- Flasques et entretoises robustes.
- Axes en acier avec graissage central.
- Poulies avec buselures en bronze.
- Avec crochet ou œillet oblong de suspension tournant.
- Crochet avec linguet de sécurité.
- Qualité Din 15401 ASt 52.
- **Autres modèles sur demande.**



Nr. 11



Nr. 12



Nr. 13



Nr. 14



Nr. 15



Nr. 11 Ö

Nr. 11 avec 1 poulie	Force au crochet (kg)	75	100	150	250	500	500	1000	1500	2000	3000
	Hauteur avec le crochet (mm)	220	250	295	320	380	405	465	510	585	670
	Poids (kg)	0,5	1	1,5	2	3,5	4	5,5	8,5	12,5	19

Nr. 12 avec 2 poulies	Force au crochet (kg)	100	150	250	500	750	1000	1500	2000	3000	5000
	Hauteur avec le crochet (mm)	250	280	345	385	450	490	540	590	690	800
	Poids (kg)	1	1,5	2,5	3	5	7	9,5	14,5	21,5	29,5

Nr. 13 avec 3 poulies	Force au crochet (kg)	150	250	500	750	1000	1500	2000	3000	5000	6000
	Hauteur avec le crochet (mm)	255	300	385	415	4465	510	540	645	730	735
	Poids (kg)	1,5	2	3,5	4,5	7	9,5	13,5	20	30,5	42

Nr. 14 avec 4 poulies	Force au crochet (kg)	-	-	-	1000	1500	2000	3000	5000	6000	7500
	Hauteur avec le crochet (mm)	-	-	-	425	480	505	560	575	740	855
	Poids (kg)	-	-	-	5,5	9	12,5	18	27	37,5	56

Nr. 15 avec 1 poulie ouvrante	Force au crochet (kg)	-	100	150	250	500	500	1000	1500	2000	3000
	Hauteur avec le crochet (mm)	-	250	295	315	390	405	455	495	580	685
	Poids (kg)	-	1	1,5	2	3,5	4	6	8,5	13	19,5

Nr. 11 Ö avec 1 poulie	Force au crochet (kg)	75	100	150	250	500	500	1000	1500	2000	3000
	Hauteur avec le crochet (mm)	200	230	270	300	350	370	425	480	550	615
	Poids (kg)	0,5	1	1,5	1,5	3	4	5	7,5	11,5	16

Diam. poulie (mm)	60	75	90	100	120	130	150	175	200	230
Diam. int. poulie (mm)	50	65	78	84	102	110	128	149	172	194
Diam. corde (mm)	10	10	13	16	19	22	26	32	38	44
Largeur (mm)	78	85	112	112	130	150	165	197	220	255

Moufles ouvrantes pour câble

Type MC KISSICK



418
avec
crochet

419
avec
manille

404
de renvoi

- Crochets forgés en acier allié trempés et revenus.
- Les suspentes avec crochets et avec manilles de 114 et 356 mm de diamètre sont interchangeables.
- Peuvent être équipés de coussinets en bronze (**BB**) ou de roulements à rouleaux (**RB**).
- Le dispositif d'ouverture permet l'insertion du câble lorsque la poulie est suspendue à une traverse d'échaffaudage.
- Equipés d'un linguet SS-4055.
- Graisseurs sous pression.
- Les poulies 418 et 419 de 76 à 457 mm sont équipées d'un ressort de retenue exclusif empêchant la perte du boulon.
- Conçues pour résister à la fatigue.

Réf.			CMU (t)	Diam câble (mm)	Diam. réa (mm)	Code du roulement	Poids			Code art.
418 avec crochet	419 avec manille	404 de renvoi					418 avec crochet	419 avec manille	404 de renvoi	
108038	109037	102016	2	8-10	76	BB	2,1	1,9	1,2	
108065	109064	102025	4	10-13	114	BB	5,3	5,4	3	
108127	109126	102098	8	16-19	152	BB	12,2	12,6	7	
108154	109153	102114	8	16-19	152	RB	12,2	12,6	7	
108225	109224	102169	8	16-19	203	BB	15	15	9,5	
108252	109251	102187	8	16-19	203	RB	15	15	9,5	
108323	109322	102230	8	16-19	254	BB	19	19	13	
108350	109359	102258	8	16-19	254	RB	19	19	13	
169169	202961	178890	8	16	305	BB	22	22	16	
199911	169347	178934	8	16	305	RB	22	22	16	
108421	109420	102301	8	19	305	BB	22	22	16	
108458	109457	102329	8	19	305	RB	22	22	16	
194920	169356	-	8	16	356	BB	25	25	-	
199948	167857	-	8	16	356	RB	25	25	-	
108528	109527	-	8	19	356	BB	25	25	-	
108546	109545	-	8	19	356	RB	25	25	-	
199975	203041	-	15	19	406	BB	59	61	-	
200008	203087	-	15	19	406	RB	59	61	-	
108608	109607	-	15	22	406	BB	59	61	-	
108626	109625	-	15	22	406	RB	59	61	-	
200099	203130	-	15	22	457	BB	68	70	-	
200151	203176	-	15	22	457	RB	68	70	-	
108644	109643	-	15	26	457	BB	68	70	-	
108662	109661	-	15	26	457	RB	68	70	-	

Moufles ouvrantes pour câble TIRFOR

Type PCA



- Ces moufles permettent de doubler la capacité des TIRFOR en utilisant un point fixe.

CMU (kg)	Diam. câble (mm)	Poids (kg)	Code art.
2000	13	8,9	
3200	15	15,5	
6400	18	26,5	

TIRFOR
voir p. 139-140

Dynamomètre Dynafor

Type LLX (TR) et MWX++

LLX



250 kg à 250 t

MWX



500 kg à 25 t



- Les dynamomètres Dynafor **LLX** et **MWX++** sont des appareils de mesure de forces et d'indication de charges.
- Le corps est en alliage d'aluminium.
- Affichage en unités de masse ou de force.
- Remise à zéro automatique du compteur lors de l'allumage du Dynafor.
- Tare sur toute la plage de mesure.
- Indicateur de surcharge.
- Indicateur de batterie faible.
- Précision: +/- 0.2% de la capacité nominale pour les **LLX** et +/- 0,1% pour les **MWX++**.
- Durée de vie de la batterie: de 250 à 700 heures en fonction du modèle (batteries 3 x 1.5V: LR14/C ou R6/AA).
- Résistant aux intempéries, degré de protection IP 65.
- Opérationnel entre -10 et +50 °C.
- **Les modèles LLX** sont prévus pour être équipés d'une manille à chaque extrémité.
- **Les modèles MWX++** sont équipés d'un crochet inférieur à oeil et d'une manille supérieure, assurant une utilisation plus facile et plus sûre au cours d'opérations de levage.
- **Les modèles LLX - TR** sont pourvus d'une télécommande à transmission radio permettant de gérer le Dynafor à distance. Les modèles LLX - TR ont les mêmes fonctions et capacités que les modèles standards LLX.
- Fréquence radio: 433.92 Mhz.
- Réception sur 50 m.
- Transmission sur 10 m.
- Durée de vie de la batterie: jusqu'à 150 heures.



Réf.	CMU (t)	Précision (+/- kg)	Affichage min. (kg)	Charge d'épreuve (t)	Affichage max. (t)	Hauteur des chiffres (mm)	Dimensions (mm)	Poids (kg)	Code art.
DYDX0025	0,25	0,5	0,1	0,5	0,25	18	190 x 83 x 56	1,1	
DYDX0050	0,5	1	0,2	1	0,5	18	190 x 83 x 56	1,1	
DYDX0125	1,25	2,5	0,5	2,5	1,25	18	190 x 83 x 56	1,1	
DYDX0250	2,5	5	1	5	2,5	18	214 x 83 x 56	1,4	
DYDX0500	5	10	2	10	5	18	226 x 90 x 56	1,9	
DYDX1250	12,5	25	5	25	12,5	25	310 x 110 x 58	3,8	
DYDX2500	25	50	10	50	25	25	360 x 134 x 68	6,6	
DYDX5000	50	100	20	85	50	25	440 x 134 x 78	15,1	
DYDX10000	100	200	50	145	100	25	660 x 260 x 118	46	
DYDX25000	250	500	100	333	250	44	905 x 424 x 248	215	

Réf.	CMU (t)	Précision (+/- kg)	Hauteur des chiffres (mm)	Code art.
DYDM0050	0,5	0,5	25	
DYDM0100	1	1	25	
DYDM0200	2	2	25	
DYDM0320	3,2	3,2	25	
DYDM0500	5	10	44	
DYDM0630	6,3	6,3	44	
DYDM1250	12,5	25	44	
DYDM2500	25	25	44	

*Modèle MWX++ 25t est livré sans suspension (oeil ou crochet). Celle-ci est optionnelle.

Options pour les modèles LLX et MWX

Télécommande



- Télécommande avec connexion par câble (jusqu'à 50 m).
- Permet l'exécution de toutes les tâches du Dynafor.
- Muni d'un écran LCD 18 mm alimenté par une batterie 9 V.

Imprimante portable



- Imprime les différentes mesures effectuées sur des petits tickets.
- La batterie permet d'imprimer jusqu'à 300 tickets.
- Fournie avec chargeur intégré, 220/230 VAC.

Interface PC



- Transfert les données récoltées vers un PC par une interface RS 232.
- Fourni avec un software pour le développement d'applications spécifiques.
- Batterie avec autonomie de 12h livrée avec chargeur (220/230 AC).

Pour plus de renseignements concernant ces différentes options, veuillez nous consulter.

Dynamomètre Dynafor

Type LLZ

- Le dynamomètre Dynafor **LLZ** est un appareil de mesure de forces et d'indication de charges particulièrement compact et léger.
- Lecture digitale rapide et précise, chiffres de 18 mm.
- Grande autonomie: plus de 100 heures.
- Indicateur de surcharge.
- Tare sur toute la plage de mesure.
- Affichage en unités de masse ou de force.



Réf.	CMU (t)	Précision (+/- kg)	Affichage min. (kg)	Dimensions (mm)	Poids (kg)	Code art.
DYDZ0025	0,25	2	0,5	220 x 90 x 42	1,1	
DYDZ0050	0,5	4	1	220 x 90 x 42	1,1	
DYDZ0100	1	8	2	220 x 90 x 42	1,1	
DYDZ0200	2	15	5	233 x 90 x 48	1,3	
DYDZ0320	3,2	25	5	243 x 97 x 48	1,5	
DYDZ0640	6,4	50	10	275 x 115 x 48	2,3	
DYDZ1000	10	80	20	325 x 110 x 56	4	
DYDZ2000	20	150	50	371 x 134 x 67	7,16	

Dynamomètre Handifor



- Le dynamomètre **Handyfor** est un appareil de mesure de forces et d'indication de charges **ultra compact et léger**, dont les capacités sont de 20, 50, 100 et 200 kg.
- Ecran en cristaux liquides.
- Fourni avec deux crochets d'ancrage dans un petit sac muni d'une lanière pour un transport plus aisé.
- Précision: 0.8% de la capacité nominale.
- Opérationnel entre 0 et 40 degrés.
- Tarage automatique sur simple pression d'un bouton.
- Fonction de mémorisation des charges.
- Batterie avec une autonomie de 100 heures.



Renseignements pratiques

- Manille instrumentée avec dispositif de communication Bluetooth
- Lecture et mémorisation des efforts directement sur un PDA ou sur un PC portable en version radio
- Quatre modes de fonctionnement différents
- Un PDA pour 6 capacités différentes

Domaine d'application

- Pesage de charge suspendue
- Evaluation d'effort de traction

Spécifications techniques

- Etendue de mesure : de 65 kN à 1.000 kN
- Matière de l'axe : Inox 17-4 PH
- Traitement thermique : H900
- Alimentation : 3 piles rechargeables « AA »
- Dispositif de communication : Bluetooth ou radio
- Sensibilité du capteur : environ 1,5 mV/V
- Portée de lecture : 60 à 80 mètres sans obstacle
- Autonomie en utilisation constante : 15 heures
- Temp. d'utilisation : de - 10° à +50° C
- Surcharge admissible: 1,5 x l'E.M.
- Coefficient de sécurité à la rupture : 5
- Erreur globale : +/- 0.2 % de l'E.M.
- Rechargement des batteries : par chargeur fourni
- Indice de protection de la manille : IP 67



TYPE	Calibre	Capacité (kg)	A	B	C	Poids en kg
HF 55/1	1 - 1/4	6500	210	210	82,5	6,5
HF 55/2	1 - 1/2	12500	235	254	98,5	10,5
HF 55/3	2	25000	298	348	146	25,5
HF 55/4	2 - 1/2	40000	400	453	184	46,5
HF 55/5	3	60000	440	546	200	73,5
HF 55/6	3 - 1/2	100000	495	620	229	125

Pour les capacités comprises entre 100 et 1000 T. Veuillez nous consulter

Particularité

- Cet équipement supprime totalement tout danger pour l'utilisateur en cas d'incident durant les manutentions.
- L'acquisition des mesures peut s'effectuer de quatre manières différentes suivant les besoins de l'utilisateur
- Le PDA permet également de mémoriser et de traiter toutes les pesées réalisées
- Option
- Emetteur radio 2,4 Gh

Power Plug

Le POWER PLUG est un appareil d'essai de traction autonome destiné à tester la résistance des chevilles filetées ancrées dans du béton.

Deux programmes de tests sont incorporés ils répondent à la norme EN 795.

Mise en œuvre et utilisation très simple.

Spécifications techniques

- Mise sous traction de chevilles filetées
- Capacité de traction : entre 0 et 1500 daN
- Précision de la force appliquée : +/- 0.5 %
- Compensation des obliquités des chevilles : +/- 15°
- Température d'utilisation : de -5°C à + 50°C
- Alimentation électrique : 3 piles type « AA »
- Autonomie : 200 heures



Programme incorporé pour les tests

- Programme n°1 : test de 500 daN durant 20 secondes
- Programme n°2 : test de 1000 daN durant 3 minutes
- Capacité de la mémoire : 50 tests

Poids

- Poids total avec le boîtier : 8.800 gr
- Poids du POWER PLUG : 4.500 gr

Pour élingues et sangles

Capteur électromécanique entièrement autonome.

Capacité de 1.000 ou 2.000 daN.

Alarme sonore incorporée de 85 DB.

Domaine d'application

- Ce capteur a été spécialement conçu pour équiper les élingues ou les sangles de levage. En le plaçant en série entre le crochet de levage et le dispositif d'arrimage, il prévient directement si la charge soulevée est supérieure à la capacité de l'élingue.

Principe de fonctionnement

- La force de traction exercée sur le capteur produit une déformation de la structure.
- Cette déformation est contrôlée par une vis de tarage qui en fonction de l'effort, provoque la fermeture d'un micro rupteur et par conséquent le fonctionnement d'un buzzer de 85 DB.

Spécifications techniques

- Matière du capteur : acier allié traité pour le corps aluminium anodisé pour le reste
- Capteur de mesure : micro rupteur intégré
- Installation : directement entre deux manilles
- Type de manilles : droite ou oméga
- Système de tarage : par vis micrométrique
- Bouton test de piles : intégré en face avant
- Alimentation buzzer : 3 piles V13GA
- Degré de précision : +/- 2 % de l' E.M
- Répétitivité : 0,5 % de l' E.M
- Temp. d'utilisation : de -10° à +60° C
- Degré de protection : IP 20
- Entretien : néant

Étalonnage du capteur

- Nous pouvons vous livrer le capteur étalonné suivant votre besoin.



TYPE	Capacité (kg)	Entre axe	Diam. des alésages	épaisseur
HF 05/1/AUT	1000	116	12,5	16
HF 05/2/AUT	2000	110	16,5	16
HF 05/3/AUT	3200	118	20,5	20
HF 05/4/AUT	5000	140	26	26

Pour câbles

Capteur électromécanique en aluminium de qualité aéronautique

Aucune adaptation mécanique à réaliser

Installation rapide et très aisée

Domaine d'application

Ce capteur a été spécialement conçu pour équiper les ponts roulants de petite et de moyenne capacité à un prix démocratique.

Principe de fonctionnement

La déviation du câble exercée par l'intermédiaire du capteur produit une force tangentielle proportionnelle à la force exercée sur le câble de traction.

La déformation du corps du capteur provoque l'ouverture du micro rupteur intégré dans le capteur.

Spécifications techniques

- Exécution de base : pour câbles de 4 à 35 mm
- Capteur de mesure : micro rupteur intégré
- Installation : directement sur le brin mort
- Matière du capteur : aluminium qualité aéronautique
- Traitement surface : anodisation incolore
- Système de tarage : par vis micrométrique
- Tension de coupure : maxi 220 VAC
- Intensité de coupure : maxi 5 ampères
- Répétitivité : 1 %
- Degré de précision : 5 % de l' E.M
- Temp. D'utilisation : de -30° à +80° C
- Degré de protection : IP 40
- Entretien : néant
- Raccordement : câble électrique 3 conducteurs
- Sortie électrique : fiche
- Longueur du cordon : 2 mètres; en option : 5 mètres
- Option : version IP65



Option grande précision (1%) – « B »

Pour cette version, le capteur est équipé d'un micro rupteur de grande précision travaillant conjointement avec le moniteur type HF 85.

TYPE	Hauteur (mm)	Largeur (mm)	Epaisseur (mm)	Diam. câbles (mm)	Charge A et B (kg)
HF 32/05/A(*)	120	59	28	4 à 10	150 à 1600
HF 32/1/A(B)	150	70	40	5 à 16	250 à 3200
HF 32/2/A(B)	200	98	50	17 à 25	500 à 7000
HF 32/3/A(B)	280	138	60	24 à 35	1000 à 12000

Identification :

Version standard «A» avec 1 ou 2 seuils

Version grande précision «B»

(*) Pas disponible en version «B»

Tensiomètre pour câbles

Ce tensiomètre est un appareil de mesure autonome destiné à mesurer les efforts dans des câbles tendus (Exemple haubans des antennes).

Il est capable de mesurer les efforts sur des câbles ou des cordes de 6 à 7 diamètres différents.

Il est fabriqué intégralement en aluminium de qualité aéronautique.

L'autonomie de fonctionnement avec 3 piles « AA » est de 250 heures.

Spécifications techniques

- Capacité de mesure : de 0 à 1500 daN
- Précision de la mesure : +/- 2 % de l'EM
- Capacité de la mémoire : 50 tests
- Unité de mesure : Kg – daN - LBS
- Température d'utilisation : de -5° C à + 50° C
- Indice de protection : IP 52
- Alimentation électrique : 3 piles « AA »
- Autonomie : 200 heures

Poids du tensiomètre

- Poids de l'appareil avec la mallette : 3400 gr
- Poids net de l'appareil en ordre de marche : 2100 gr

Dénomination de l'appareil

Tensiomètre type HF37/1/A – Indice 01 – 02 ou 03 à définir au moment de votre commande.

Conformité

L'appareil est livré avec un certificat d'étalonnage et un certificat « CE »

Remarque :

Les tensiomètres existent en différentes versions et ce pour différentes applications

Exemples : antennes GSM, lignes de vie, câbles d'ascenseurs, câbles de haubans en tout genre



Liste et spécifications des câbles intégrés dans la mémoire

Référence mémorisée	Haubans des antennes 1 x 7 Indice 01	Câbles métalliques 6 x 36 ou 8 x 19 Indice 02	Cordes Indice 03
1	3/16 ou 4,76 mm	6 mm	4 mm
2	1/4 ou 6,35 mm	8 mm	5 mm
3	5/16 ou 7,93 mm	9 mm	6 mm
4	3/8 ou 9,53 mm	10 mm	8 mm
5	7/16 ou 11,11 mm	11 mm	10 mm
6	1/2 ou 12,70 mm	12 mm	12 mm
7		13 mm	

Tensiomètre pour sangles d'arrimage

Ce tensiomètre est un appareil de mesure autonome destiné à mesurer les tensions d'arrimage dans les sangles en fibres synthétiques.

Il est capable de mesurer les efforts dans les sangles de 35 et 50 mm de largeur.

Il a été fabriqué pour répondre aux besoins de la norme « EN 12195-2 ».

Mesures précises, fiables et ultra-rapides.

Spécifications techniques

- Capacité de mesure : de 0 à 1500 daN
- Précision de la mesure : +/- 2 % de l'EM
- Capacité de la mémorisation : 50 tests
- Matière : aluminium qualité aéronautique
- Unité de mesure : Kg – daN – LBS
- Dégagement du point milieu : par rotation
- Application de l'effort : par levier et excentrique
- Température d'utilisation : de -5° C à + 50° C
- Indice de protection : IP 52
- Alimentation électrique : 3 piles « AA »
- Autonomie : 200 heures

Dénomination de l'appareil

- Tensiomètre type HF38/1/E

Conformité

- L'appareil est livré avec un certificat d'étalonnage, un certificat « CE » et une notice d'utilisation



Poids net de l'appareil : 1500 gr
Poids de l'appareil dans son coffret : 2800 gr
Dimensions du coffret : 325 x 240 x 165 mm

Les Equilibreurs Aero-Motive

Type BWC



- Les équilibreurs facilitent grandement l'effort au travail : les outils suspendus sont allégés et peuvent être utilisés en toute sécurité.
- La tension constante exercée par un ressort à chaque endroit de la course, est réglable depuis l'extérieur.
- Les charges suspendues (outils, perceuses, etc.) sont en état d'apesanteur et peuvent être aisément manipulées par l'utilisateur.
- Les équilibreurs sont équipés d'un câble d'acier sauf les modèles BWC01.. qui sont munis d'un câble en nylon et les modèles BWC02.. et BWC03.. qui sont quant à eux pourvus d'un câble de nylon enrobé.
- La suspension pivote sur 360°.
- Ressort logé dans son propre boîtier et interchangeable pour diverses capacités dans le cadre d'une même série. Le changement du ressort se fait facilement sans outillage spécial.
- Le dispositif d'arrêt automatique (**DAA**) maintient automatiquement la charge à certaines hauteurs. Le déclenchement du dispositif se fait par une simple traction sur le câble. Ce dispositif autobloquant peut être mis hors service pour permettre l'utilisation normale de l'appareil.



Réf.	Champ de capacité (kg)	DAA*	Course du câble (mm)	Diam. câble (mm)	Hauteur (mm)	Largeur (mm)	Epaisseur (mm)	Poids (kg)	Code art.
BWC0100	0,5 - 5,0	non	1,4	2,5	263	56	102	0,5	
BWC0101	0,5 - 0,9	non	1,6	2,5	263	56	102	0,5	
BWC0102	0,9 - 1,8	non	1,6	2,5	263	56	102	0,5	
BWC0201	1,8 - 2,7	non	2,0	3,0	327	79	140	1,3	
BWC0202	2,7 - 3,6	non	2,0	3,0	327	79	140	1,3	
BWC0301	1,8 - 2,7	oui	2,0	3,0	327	79	140	1,3	
BWC0302	2,7 - 3,6	oui	2,0	3,0	327	79	140	1,3	
BWC0401	0,4 - 2,3	non	2,4	2,5	308	70	157	1,8	
BWC0402	1,8 - 4,5	non	2,4	2,5	353	84	220	3,4	
BWC0403	3,6 - 6,8	non	2,4	2,5	353	84	220	3,6	
BWC0404	7,3 - 10	non	2,4	2,5	353	84	220	4	
BWC0501	0,4 - 2,3	oui	2,4	2,5	308	70	157	1,8	
BWC0502	1,8 - 4,5	oui	2,4	2,5	353	84	220	3,4	
BWC0503	3,6 - 6,8	oui	2,4	2,5	353	84	220	3,6	
BWC0504	7,3 - 10	oui	2,4	2,5	353	84	220	4	
BWC0601	2,3 - 5	non	1,8	3,0	495	178	203	7,2	
BWC0602	5 - 9	non	1,8	3,0	495	178	203	7,2	
BWC0603	9 - 14	non	1,8	3,0	495	178	203	7,2	
BWC0604	13 - 18	non	1,8	3,0	495	178	203	7,2	
BWC0605	18 - 23	non	1,8	3,0	495	178	203	7,2	
BWC0606	23 - 30	non	1,8	3,0	495	178	203	7,2	
BWC0701	5 - 11	oui	1,8	3,0	495	178	203	7,7	
BWC0702	12 - 18	oui	1,8	3,0	495	178	203	7,7	
BWC0801	6 - 11	non	2,1	5,0	712	190	305	12,6	
BWC0802	11 - 16	non	2,1	5,0	712	190	305	12,6	
BWC0803	13 - 20	non	2,1	5,0	712	190	305	13,1	
BWC0804	18 - 25	non	2,1	5,0	712	190	305	13,1	
BWC0805	24 - 32	non	2,1	5,0	712	190	305	13,1	
BWC0806	31 - 39	non	2,1	5,0	712	190	305	13,5	
BWC0807	36 - 41	non	2,1	5,0	712	190	305	13,5	
BWC0808	40 - 45	non	2,1	5,0	712	190	305	13,5	
BWC0901	4,5 - 9	non	2,7	5,0	712	190	305	13	
BWC0902	9 - 14	non	2,7	5,0	712	190	305	13	
BWC0903	15 - 20	non	2,7	5,0	712	190	305	13,5	
BWC0904	18 - 32	non	2,7	5,0	712	190	305	13,5	
BWC0905	29	non	2,7	5,0	712	190	305	13,5	
BWC0906	33	non	2,7	5,0	712	190	305	13,5	
BWC1001	38 - 52	non	2,1	5,0	712	260	305	21,6	
BWC1002	52 - 57	non	2,1	5,0	712	260	305	21,6	
BWC1003	56 - 61	non	2,1	5,0	712	260	305	21,6	
BWC1004	56 - 66	non	2,1	5,0	712	260	305	22,1	
BWC1005	61 - 66	non	2,1	5,0	712	260	305	22,1	
BWC1006	65 - 70	non	2,1	5,0	712	260	305	22,1	
BWC1007	65 - 75	non	2,1	5,0	712	260	305	22,1	
BWC1008	70 - 75	non	2,1	5,0	712	260	305	22,1	
BWC1009	72 - 79	non	2,1	5,0	712	260	305	22,5	
BWC1010	79 - 88	non	2,1	5,0	712	260	305	22,5	
BWC1011	79 - 91	non	2,1	5,0	712	260	305	22,5	
BWC1012	86 - 91	non	2,1	5,0	712	260	305	22,5	
BWC1013	91 - 100	non	1,8	5,0	712	260	305	22,5	
BWC1014	100 - 110	non	1,8	5,0	712	260	305	22,5	
BWC1101	31 - 50	non	2,1	5,0	712	260	305	22	
BWC1102	52 - 57	non	2,7	5,0	712	260	305	22	
BWC1103	56 - 59	non	2,7	5,0	712	260	305	22,5	
BWC1104	66	non	2,7	5,0	712	260	305	22,5	
BWC1201	79 - 95	non	2,1	5,0	712	360	292	34	
BWC1202	95 - 107	non	2,1	5,0	712	360	292	34	
BWC1203	106 - 113	non	2,1	5,0	712	360	292	34	
BWC1204	113 - 120	non	2,1	5,0	712	360	292	34	
BWC1205	120 - 127	non	2,1	5,0	712	360	292	34	
BWC1206	127 - 132	non	2,1	5,0	712	360	292	34	
BWC1207	132 - 136	non	2,1	5,0	712	360	292	34	
BWC1208	136 - 150	non	1,5	5,0	712	360	292	34	
BWC1209	150 - 159	non	1,5	5,0	712	360	292	34	
BWC1210	163 - 168	non	1,5	5,0	712	360	292	34	
BWC1301	70 - 75	non	2,7	5,0	712	360	292	34,5	
BWC1302	81 - 86	non	2,7	5,0	712	360	292	34,5	
BWC1303	90 - 95	non	2,7	5,0	712	360	292	34,5	
BWC1304	95 - 98	non	2,7	5,0	712	360	292	34,5	

* dispositif d'arrêt automatique

Transpalette manuel

Type NG-2500



Autres modèles sur demande

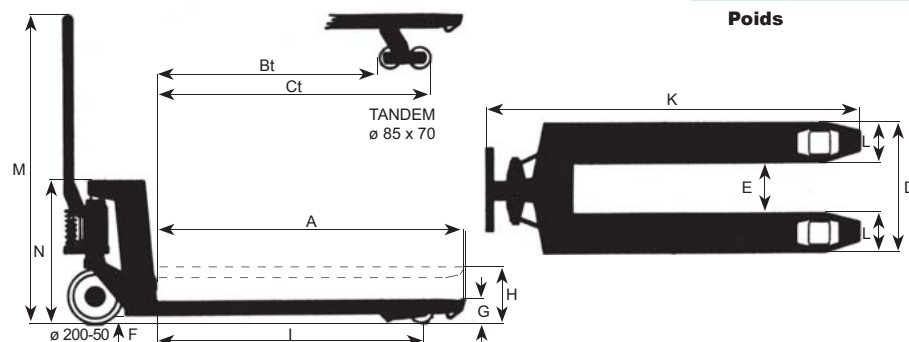


Capacité 2500 kg

- Agréation TUV GS + CE.
- Equipement standard avec galets doubles à l'avant et roues directionnelles en **polyuréthane** permettant une utilisation optimale sur les surfaces les plus irrégulières.
- Dispositif de commande au timon.
- Boggies montés sur roulements à billes.
- Pour palettes standards EUROPALLET 800 x 1200 mm.
- Système hydraulique étanche et robuste avec piston chrome.

Principales caractéristiques

Hauteur minimale des fourches	85 mm
Longueur maximale des fourches	1150 mm
Hauteur de levage des fourches	200 mm
Poids	80 kg



Dimensions

A (mm)	Bt (mm)	Ct (mm)	D (mm)	E (mm)	F (mm)	G (mm)
1220	960	1085	550	230	37	85
H (mm)	I (mm)	K (mm)	L (mm)	M (mm)	N (mm)	
200	1050	1620	160	1265	530	

Anémomètre

Type SIROCCO



- Lorsque le vent atteint une vitesse de pointe de **72 km/h**, l'utilisation de la grue doit être interrompue et l'appareil aussitôt immobilisé.

PRINCIPE

Cet anémomètre fonctionne sans source électrique.

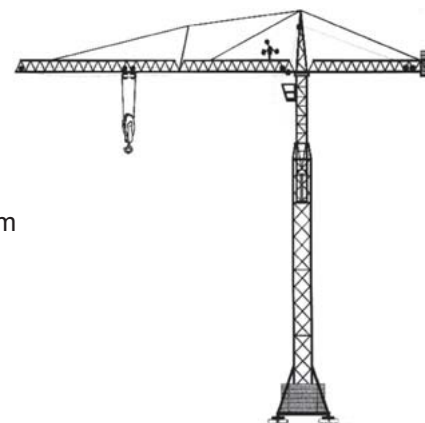
Une petite dynamo placée dans le rotor produit une tension convertie sur le cadran calibré.

CADRAN

Matière : bois noble
 Echelles : 0 à 160 Km/h
 0 à 100 Noeuds
 5 à 12 Beaufort
 Dimensions : 128 x 102 x 51 mm

ANEMOMETRE

Matière : Polycarbonate
 Diamètre : 190 mm
 Roulement : Teflon
 Conditions d'utilisation : -50°C à + 65°C
 0 à 170 Km/h



Arrêté royal du 19 septembre 1980 :

Pour les grues et ponts roulants installés en plein air, le préposé à la manoeuvre doit pouvoir être averti en toute circonstance lorsque la vitesse du vent atteint ou dépasse une valeur qui peut se révéler dangereuse pour l'appareil soit par mesure directe, soit par d'autres moyens.

Pour les grues à tour et les grues portuaires dont le sommet de la flèche peut atteindre une hauteur de 10 m et plus, le préposé à la manoeuvre doit pouvoir déterminer en toutes circonstances par mesure directe que la vitesse du vent atteint ou dépasse une valeur qui peut se révéler dangereuse pour l'appareil.

Plaque d'identification en aluminium

Type PAL

La Directive Machines 2006/42/CE énoncent les Exigences Essentielles de Sécurité et de Santé auxquelles doivent se conformer les machines mises sur le marché depuis le 1 Janvier 1995.

Les normes harmonisées comporteront l'obligation du MARQUAGE des accessoires de levage, une sorte de carte d'identité reprenant:

- l'identification du fabricant.
- l'identification de la Charge Maximum d'Utilisation (CMU).
- un numéro d'identification qui sera le même que celui inscrit sur la Déclaration CE de Conformité du produit.
- le marquage CE suivi de l'année de fabrication.
- le poinçon d'un organisme agréé.

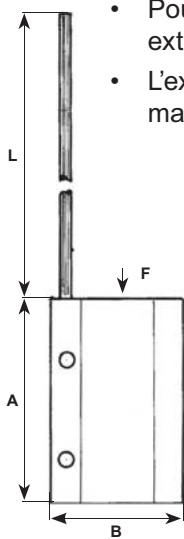
Ces renseignements doivent être donnés sur une plaque fixée à l'accessoire. (Annexe I 4.3.2).

Nous gravons votre logo personnalisé sur demande

Plaquette N°1 en aluminium



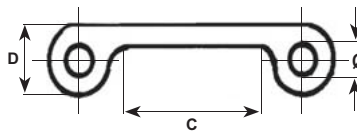
Taille réelle (66 x 45 mm)



- Cette plaque en **aluminium** présente du côté du creux une large surface disponible pour des marquages clairs et bien protégés.
- Pourvue d'un câble acier galvanisé avec gaine plastique diam. 3 mm serti à une extrémité en usine.
- L'extrémité libre du câble doit être repliée et sertie sur place avec par exemple un marteau et un poinçon.

A (mm)	B (mm)	C (mm)	D (mm)	L (mm)	Diam. (mm)	Poids (kg)
66	45	23	9	200	4	0.04

Autres longueurs L et A sur demande



Plaquette N°2 TAG acier forgé ZINGUE



Plaquette N°3 en tôle ZINGUEE



Plaquette N°4 en aluminium Compacte et très résistante malgré sa grande légèreté

- Plaquettes d'identification répondant exactement aux exigences de la Directive Machines 2006/42/CE concernant le marquage des élingues.
- Ces plaquettes sont principalement utilisées sur les élingues en chaîne.
- Sur l'autre face des plaquettes, sont frappés le nom du fabricant ainsi qu'un numéro d'identification.

Ventouse à piston avec pompe à main



Poignée ergonomique avec revêtement anti-glissement

- Ventouse de manutention utilisable à la main ou sur un appareil de levage. Livrée dans un coffret plastique.
- La pompe à vide située dans la poignée, est actionnée par pressions successives sur le piston.
- Système visuel de sécurité du vide.
- Dégagement par actionnement du clapet.
- Ventouse en aluminium et néoprène utilisée pour le levage de charges lourdes telles que verre, métal, bois laqué, marbre, etc.

Réf.	Capacité/direction	Diam. ventouse (mm)	Poids (kg)	Code art.
BO 601	150 kg horizontal	200	1,7	
BO 601.45	110 kg avec caoutchouc flexible	200	1,7	

Ventouse 2 poignées en synthétique



- Ventouse double en matière synthétique à deux leviers.
- Utilisée pour la manutention du verre ou de tous matériaux à surface plane, lisse, propre et non poreuse.
- Diamètre des ventouses : 120 mm.

Réf.	Capacité/direction	Dimensions (mm)	Poids (kg)	Code art.
BO 602.1	60 kg horizontal	320 x 120 x 80	1	

Ventouse en aluminium à 2 poignées

Série «BLUE LINE»



- Ventouse double en aluminium à 2 leviers synthétiques bleus.
- Poignées de très haute qualité et très légères avec design ergonomique.
- Testée et certifiée TUV-GS.
- Diamètre des ventouses : 120 mm.

Réf.	Capacité/direction	Dimensions (mm)	Poids (kg)	Code art.
BO 602.4BL	60 kg horizontal	345 x 120 x 80	1,01	
BO 602.42BL	50 kg vertical	345 x 120 x 80	1,01	

Ventouse en aluminium à 3 poignées

Série «BLUE LINE»



- Ventouse double en aluminium à 3 leviers synthétiques bleus.
- Grande poignée ergonomique permettant une utilisation optimale.
- Testée et certifiée TUV-GS.
- Diamètre des ventouses : 120 mm.
- Elle est la plus puissante de la série «BLUE LINE».

Réf.	Capacité/direction	Dimensions (mm)	Poids (kg)	Code art.
BO 603.OBL	100 kg, horizontal	345 x 230 x 80	1,43	

Autres modèles sur demande

Aimant de levage permanent

Type QPM 100 à 1.000 kg



- Ces aimants permanents en Neodymium **QPM** sont utilisés pour le levage et le transport de matériaux plats et cylindriques ferro-magnétiques.
- Coefficient de sécurité 3,5.
- Poignée de commande simple et légère avec bouton de sécurité.
- Equipé d'un grand anneau de levage.
- Construction compacte et robuste.

Réf.	Puissance (kg)		Longueur (mm)	Largeur (mm)	Hauteur (mm)	Longueur du manche (mm)	Poids (kg)	Code art.
	□	○						
QPM - 100	100	30	116	62	67	84	2,6	
QPM - 300	300	100	192	92	91	154	9,6	
QPM - 600	600	200	271	122	117	196	23	
QPM - 1000	1000	300	305	176	163	264	54	

Aimant de levage permanent

Type MHM IT 60 à 2.000 kg



Cotes sur demande

Fabriqué avec du néodyme aimanté, ces aimants s'utilisent pour le levage et le déplacement des matériaux ferromagnétiques plats et cylindriques de 125kg à 2.000kg.

Caractéristiques:

- **ROBUSTE**: grâce à la solidité de ses composants, il est indestructible
- **PRATIQUE**: une main suffit pour activer la magnétisation et la démagnétisation
- **PUISSANT**: force supérieure au même coefficient de sécurité prévu par les normes standards actuelles.

Réf.	Force (kg)		Min. (mm)	Max. (mm)	Hauteur perdue (mm)	Poids (kg)	Code art.
	□	○					
MHM-IT-125	125	60	10	2.000	144	6,7	
MHM-IT-250	250	125	15	2.000	178	14,7	
MHM-IT-250	500	250	20	2.500	207	28	
MHM-IT-1000	1.000	500	30	3.000	237	47	
MHM-IT-2000	2.000	1.000	30	3.000	318	97	

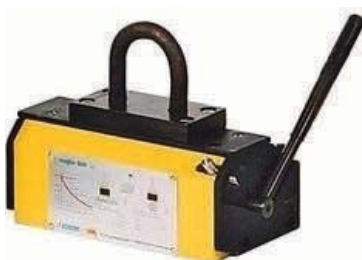
Aimant de levage permanent

Type Magfor 100 à 5.000 kg

Fabriqué avec du néodyme aimanté, ces aimants s'utilisent pour le levage et le déplacement des matériaux ferromagnétiques plats et cylindriques de 100kg à 5.000kg.

Caractéristiques:

- Anneau de grande dimension pour un montage direct sur les crochets.
- Rapport poids/puissance très avantageux
- En cas de chocs, pas de détérioration dommageable au fonctionnement; dispositif de sécurité indépendant du levier de manoeuvre
- Dispositif de sécurité bloquant le levier et empêchant toute désactivation accidentelle de l'aimant



Cotes sur demande

Réf.	Force (kg)		Hauteur perdue (mm)	Poids (kg)	Code art.
	□	○			
Magfor 100	100	50	125	3	
Magfor 300	300	125	175	8	
Magfor 500	500	215	195	16	
Magfor 1000	1.000	45	270	40	
Magfor 2000	2.000	800	320	90	
Magfor 2000	3.000	800	415	190	
Magfor 5000	5.000	800	515	400	

Aimant de levage permanent pour fortes températures

Type SP15



Cotes sur demande

- Aimant de levage permanent permettant le levage et le déplacement de pièces jusqu'à une température de **300°**.
- Aimant permettant de lever des éléments très minces (épaisseur de min 10 mm).
- Pour plus de renseignements, nous consulter.



Réf.	Force (kg)		Min. (mm)	Min. (mm)	Max. (mm)	Code art.
	Rectangulaire	Circulaire	Plaque	Tube	Barre	
SP15.00100	100	50	10	30/120	2000	
SP15.00250	250	125	15	30/240	2000	
SP15.00500	500	250	15	30/270	2500	
SP15.01000	1000	500	20	50/400	3000	

Aimant de levage permanent

EET



- Aimants pour le levage et la manutention de charges plates de 75 à 260 kg.
- La capacité de levage des porteurs magnétiques est indiquée au 1/3 (coefficient de sécurité 3) de sa force magnétique.



400k - 600k

Réf.	Modèle	Capacité maximale de levage (kg)	Longueur max. de la charge (mm)	Capacité max. au glissement (kg)	Longueur (mm)	Largeur (mm)	Hauteur (mm)	Hauteur crochet ou poignée (mm)	Poids (kg)	Code art.
0110F	CUB	75	450	30	130	81	36	125	1,5	
0125F	250	135	600	80	152	133	30	135	2,3	
0135F	400	140	620	100	155	140	35	180	3	
0132F	400K	140	620	100	155	140	35	65	3,4	
0145F	600	260	850	210	185	155	35	205	4	
0575F	600S	260	850	210	185	155	35	205	4,5	
0155F	600K	260	850	210	185	155	35	65	4,4	

Aimant sur batterie

Type SB01 - 500 à 8.000 kg



- Cet aimant a été conçu pour pouvoir soulever la charge sans être encombré par le câble d'alimentation de l'aimant permanent classique.
- La batterie de cet aimant peut effectuer environ 250 manipulations sans devoir être rechargée.
- L'aimant est en plus pourvu d'une télécommande qui permet de l'actionner à distance sur un rayon de 20 mètres.
- Un clignotant est allumé et un signal sonore prévient lorsque la batterie doit être rechargée.

Aimant sur batterie

Type RM 1.350 à 5.000 kg



- Autonomie de +/- 8 heures.
- Commande à distance infrarouge max 4,5 mètres.
- Une fois sous charge, un bouton supplémentaire sous l'œillet de levage empêchera de déconnecter l'aimant.
- Pour décharger les plaques, vous devrez pousser 2 boutons en même temps.
- Avec signal acoustique et témoin LED en cas de tension de batterie faible.
- L'aimant ne peut pas être activé en cas de tension de batterie faible.

Coins magnétiques articulés

Type R - T

Les avantages des coins magnétiques :

- Épargnent vos élingues coûteuses grâce aux surfaces lisses et aux angles arrondis.
- Décuplent ainsi la durée de vie de vos élingues.
- Épargnent les angles fragiles, pendant que les systèmes d'arrimage restent bien en place.
- Facilitent l'arrimage, surtout lorsque les coins sont fixés à demeure.
- Sont faciles à manipuler, grâce à leur légèreté.
- Ont une durée de vie importante grâce à leur robustesse.
- Ont un excellent rapport qualité/prix.
- Peuvent être livrés rapidement en 6 exécutions différentes.



Type R0

- Coin de protection en caoutchouc dur, équipé d'aimants permanents puissants.

Réf.	Diam. max. câble (mm)	Diam. max. chaîne (mm)	Type	Code art.
50030025	25	-	R0	



Type R1



Type R2 et R3

- Utilisation: câbles d'acier et chaînes.
- Matière aluminium coulé.
- Coins articulés équipés d'aimants permanents puissants.

Réf.	Diam. max. câble (mm)	Diam. max. chaîne (mm)	Type	Code art.
50020025	25	6	R1	
50020050	50	13	R2	
50020070	70	18	R3	



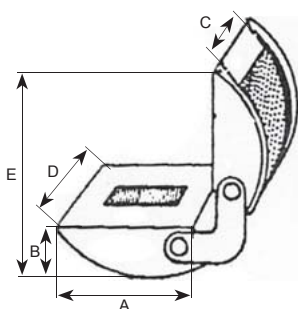
Type T3



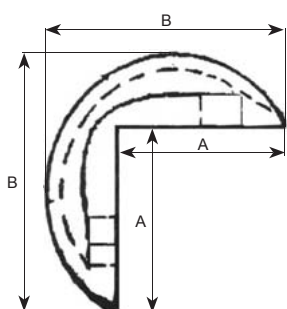
Type T6

- Utilisation: sangles plates et élingues rondes polyester.
- Matière aluminium coulé.
- Coins articulés équipés d'aimants permanents puissants.

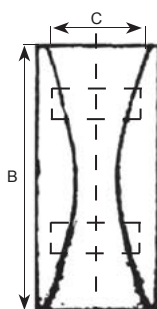
Réf.	Largeur de sangle ou élingue ronde (mm)	Type	Code art.
50010080	40 à 80	T3	
50010150	90 à 150	T6	



T3 - T6 - R1 - R2 - R3



R0



Type	A (mm)	B (mm)	C (mm)	D (mm)	E (mm)	Profondeur gorge (mm)	Poids (kg)
R0	100	140	70				2,5
R1	110	47	25	100	70	10	2
R2	100	67	50	110	165	25	3
R3	105	75	85	160	165	47	5
T3	100	45	90	100	160		2,5
T6	100	55	160	180	160		5

Systemes Vacuum

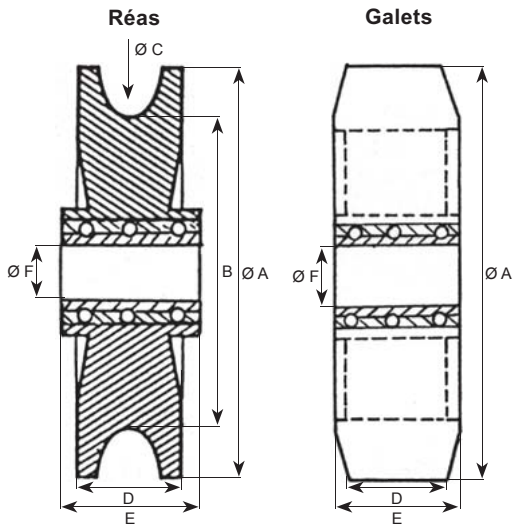
- Le **systeme Vacuum** est l'outil idéal pour le levage ou le basculement de piéces en tout genre : sacs, cartons, fûts, panneaux, palettes, matériel électroménager, métal, tôles, marbre, bois, verre, papier, produits alimentaires, etc.
- En maintenant la charge, le système rend à vos main leur liberté et vous permet de déplacer ou retourner des charges en toute simplicité.
- De nombreuses options sont disponibles : exécution en inox, protection antidéflagrante, système de pesage incorporé permettant de peser et de soulever simultanément la charge, etc.



Afin de choisir le système Vacuum qui convient le mieux à vos besoins, veuillez nous consulter.
Nos spécialistes se feront un plaisir de vous conseiller.

Accessoires pour portes de garage

Type PN - GN



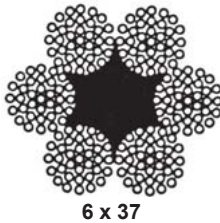
Réas en nylon avec roulements à billes

Réf.	Ø A (mm)	B (mm)	Ø C (mm)	D (mm)	E (mm)	Ø F (mm)	Type roulement	Poids (gr)	Code art.
PN 8	80	64	9	14	16	10	6200 Z	70	
PN 10	100	80	12	16	18	17	6203 Z	120	
PN 12	120	100	12	19	23	17	6203 Z	172	

Galets en nylon avec roulements à billes

Réf.	Ø A (mm)	D (mm)	E (mm)	Ø F (mm)	Type roulement	Poids (gr)	Code art.
GN 42	42	15	10	10	6200 Z	41	
GN 60	60	25	20	17	6204 Z	130	

GALVANISE



Câble spécial supersouple pour portes de garage

Diam. câble (mm)	Composition	Charge de rupture effective mini classe 180/199/kg/mm ² (kg)	Poids par 100 m (kg)	Code art.
4	6 x 19 + at	980	6	
5	6 x 19 + at	1590	9	
6	6 x 37 + at	2240	14,5	
8	6 x 37 + at	4420	24,4	

Ridoirs galvanisés - Quincaillerie

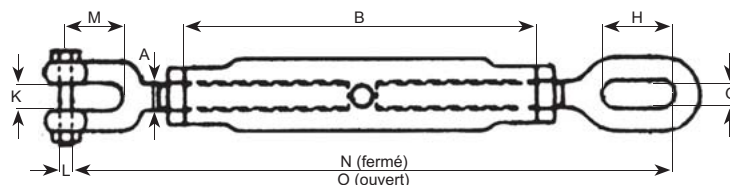
Type 800



- Ridoirs galvanisés.
- Disponibles en trois exécutions : chape - chape, chape - oeillet (sur demande), oeillet - oeillet (sur demande).

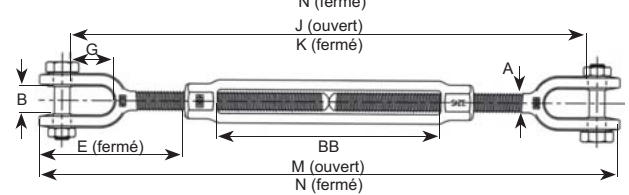
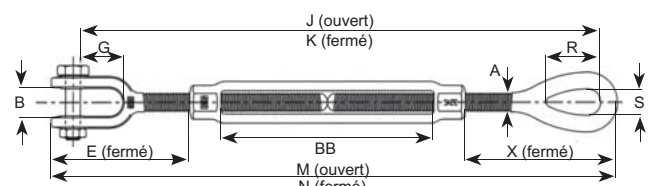
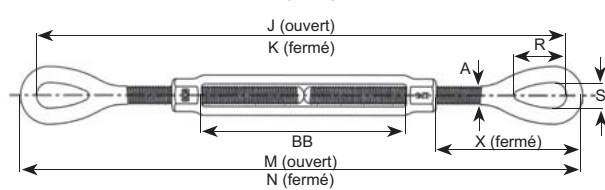
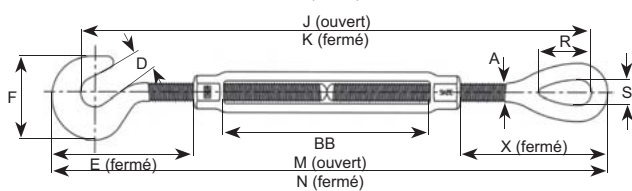
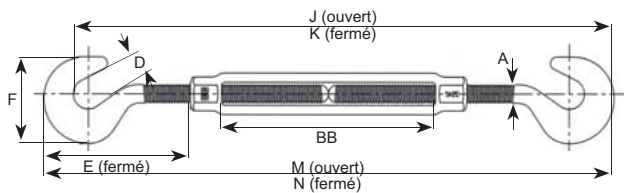
Réf.	CMU* (kg)	A (mm)	B (mm)	N (mm)	O (mm)	L (mm)	K (mm)	H (mm)	G (mm)	Poids (kg)	Code art.
RIGCHCH06	0.2	6	100	145	220	5	7	11	11	0,1	
RIGCHCH08	0.25	8	110	165	245	6	9	12	12	0,1	
RIGCHCH10	0.3	10	125	190	290	8	11	13	13	0,3	
RIGCHCH11	0.4	11	165	240	370	10	12	16	16	0,5	
RIGCHCH12	0.6	12	195	285	430	11	13	30	15	0,7	
RIGCHCH16	0.7	16	230	370	540	12	16	40	20	1,3	
RIGCHCH19	1.1	19	270	425	625	16	20	50	24	2,2	
RIGCHCH22	1.6	22	295	480	690	19	25	50	24	3,1	
RIGCHCH25	2.1	25	325	520	740	22	30	56	28	4,5	
RIGCHCH28	2.7	28	345	580	830	25	32	56	28	6,1	
RIGCHCH32	3.7	32	370	630	900	28	40	70	35	8	
RIGCHCH38	5.1	38	400	690	980	32	42	80	40	13	
RIGCHCH45	7	45	400	760	1060	38	45	90	45	20	
RIGCHCH50	9	50	400	820	1125	45	58	100	45	28	

* Ne pas utiliser pour du levage.



Tendeurs haute résistance

Type HG



Réf.	A (mm)	B (mm)	D (mm)	E* (mm)		F (mm)	G (mm)	R (mm)		S (mm)	X* (mm)	BB (mm)
				HG - 223 HG - 225	HG - 227 HG - 228			HG - 225	HG - 227			
A	6,3	10,4	11,4	40,4	40,1	33,3	15,8	19,8	19,8	8,6	44,5	102
B	7,9	11,9	12,7	49,3	50,5	38,1	22,1	23,9	23,9	11,2	53	114
C	9,5	12,7	14,2	58	54	45	22,1	28,5	28,5	13,5	64	152
D	12,7	16	16,8	74,5	70	58	26,9	36,6	36,6	18,3	82	152
E	12,7	16	16,8	74,5	70	58	26,9	36,6	36,6	18,3	82	229
F	12,7	16	16,8	74,5	70	58	26,9	36,6	36,6	18,3	82	305
G	15,9	19,1	21,3	93,5	89	71,5	33,3	44,5	44,5	22,2	99	152
H	15,9	19,1	21,3	93,5	89	71,5	33,3	44,5	44,5	22,2	99	229
I	15,9	19,1	21,3	93,5	89	71,5	33,3	44,5	44,5	22,2	99	305
J	19,1	23,9	24,9	115	106	84,5	38,1	53	53	25,4	119	152
K	19,1	23,9	24,9	115	106	84,5	38,1	53	53	25,4	119	229
L	19,1	23,9	24,9	115	106	84,5	38,1	53	53	25,4	119	305
M	19,1	23,9	24,9	115	106	84,5	38,1	53	53	25,4	119	457
N	22,2	28,7	28,7	132	123	96	44,5	60	60	31,8	130	305
O	22,2	28,7	28,7	132	123	96	44,5	60	60	31,8	130	457
P	25,4	30,2	31,8	148	140	108	52,5	76	76	36,6	162	152
Q	25,4	30,2	31,8	148	140	108	52,5	76	76	36,6	162	305
R	25,4	30,2	31,8	148	140	108	52,5	76	76	36,6	162	457
S	25,4	30,2	31,8	148	140	108	52,5	76	76	36,6	162	610
T	31,8	44,5	38,1	183	183	130	71,5	90	90	46	196	305
U	31,8	44,5	38,1	183	183	130	71,5	90	90	46	196	457
V	31,8	44,5	38,1	183	183	130	71,5	90	90	46	196	610
W	38,1	52,5	47,8	212	200	146	71,5	103	103	54	219	305
X	38,1	52,5	47,8	212	200	146	71,5	103	103	54	219	457
Y	38,1	52,5	47,8	212	200	146	71,5	103	103	54	219	610
Z	44,5	60,5	-	-	239	-	86	-	117	60,5	254	457
AA	44,5	60,5	-	-	239	-	86	-	117	60,5	254	610
BB	51	63,5	-	-	301	-	93,5	-	146	68,5	333	610
CC	63,5	73	-	-	344	-	113	-	165	79,5	350	610
DD	70	89	-	-	387	-	106	-	178	82,5	387	610

Réf.	Diam. fil x longueur de tension DxL		CMU (t)		Poids (kg)					Code art.				
	(mm)	(inch)	HG - 223 HG - 225	HG - 226 HG - 227 HG - 228	HG 223	HG 225	HG 226	HG 227	HG 228	HG 223	HG 225	HG 226	HG 227	HG 228
A	6,35 x 102	1/4 x 4	0,1	0,2	0,1	0,1	0,1	0,1	0,1					
B	7,94 x 114	5/16 x 4 1/2	0,3	0,3	0,2	0,2	0,2	0,2	0,2					
C	9,53 x 152	3/8 x 6	0,4	0,5	0,3	0,3	0,3	0,3	0,3					
D	12,7 x 152	1/2 x 6	0,6	1	0,7	0,7	0,5	0,6	0,7					
E	12,7 x 229	1/2 x 9	0,6	1	0,8	0,8	0,7	0,7	0,7					
F	12,7 x 305	1/2 x 12	0,6	1	0,9	1,0	0,9	0,9	1,0					
G	15,9 x 152	5/8 x 6	1,0	1,5	1,2	1,2	1,2	1,0	1,2					
H	15,9 x 229	5/8 x 9	1,0	1,5	1,4	1,4	1,4	1,4	1,5					
I	15,9 x 305	5/8 x 12	1,0	1,5	1,5	4,7	1,5	164	1,7					
J	19,1 x 152	3/4 x 6	1,3	2,3	1,7	1,7	1,7	1,8	1,8					
K	19,1 x 229	3/4 x 9	1,3	2,3	2,3	2,0	2,0	2,1	2,5					
L	19,1 x 305	3/4 x 12	1,3	2,3	2,4	2,6	2,4	2,6	2,9					
M	19,1 x 457	3/4 x 18	1,3	2,3	3,6	2,8	3,2	3,1	3,6					
N	22,2 x 305	7/8 x 12	1,8	3,2	3,6	3,6	3,2	3,7	3,7					
O	22,2 x 457	7/8 x 18	1,8	3,2	4,5	4,5	4,5	4,4	4,8					
P	25,4 x 152	1 x 6	2,2	4,5	4,2	4,2	4,1	4,0	4,6					
Q	25,4 x 305	1 x 12	0,2	4,5	5,4	5,4	5,2	5,0	5,6					
R	25,4 x 457	1 x 18	2,2	4,5	6,3	6,3	6,3	6,0	6,8					
S	25,4 x 610	1 x 24	2,2	4,5	7,8	7,8	7,8	7,7	8,2					
T	31,8 x 305	1 1/4 x 12	2,9	6,8	9,3	8,6	8,6	8,8	9,3					
U	31,8 x 457	1 1/4 x 18	2,9	6,8	10,4	10,4	10,4	11	11,2					
V	31,8 x 610	1 1/4 x 24	2,9	6,8	12,3	10,9	12,3	12,9	12,8					
W	38,1 x 305	1 1/2 x 12	3,4	9,7	12,5	12,5	12,5	13,2	13,9					
X	38,1 x 457	1 1/2 x 18	3,4	9,7	14,1	14,1	14,4	15,9	16,7					
Y	38,1 x 610	1 1/2 x 24	3,4	9,7	17	17	17	17,8	18,5					
Z	44,5 x 457	1 3/4 x 18	-	12,7	-	-	23,8	24,4	24,5					
AA	44,5 x 610	1 3/4 x 24	-	12,7	-	-	26,3	27,5	28,7					
BB	51 x 610	2 x 24	-	16,7	-	-	38,7	40,4	42,8					
CC	63,5 x 610	2 1/2 x 24	-	27,2	-	-	65	68	75					
DD	70 x 610	2 3/4 x 24	-	34,0	-	-	88	83	90					

Réf.	J (mm)					K (mm)					M (mm)					N (mm)				
	HG 223	HG 225	HG 226	HG 227	HG 228	HG 223	HG 225	HG 226	HG 227	HG 228	HG 223	HG 225	HG 226	HG 227	HG 228	HG 223	HG 225	HG 226	HG 227	HG 228
A	282	291	300	288	277	181	189	198	187	175	303	307	311	307	302	202	205	210	205	201
B	325	335	344	348	314	211	221	230	221	212	351	342	359	356	353	236	241	244	242	239
C	419	431	444	427	410	267	279	292	275	258	450	456	461	451	41	298	303	309	299	289
D	478	494	510	490	470	300	316	332	312	292	518	525	532	520	508	340	347	355	342	330
E	630	646	662	642	622	376	392	408	388	368	670	677	684	672	660	416	423	431	419	406
F	783	798	815	795	775	543	469	485	465	445	822	829	837	825	813	492	500	507	495	483
G	521	557	557	533	509	337	355	373	349	325	572	577	582	572	562	387	393	398	388	378
H	673	710	709	686	662	413	431	449	425	401	724	729	735	725	715	464	469	475	464	454
I	826	844	862	938	814	489	507	525	501	478	876	82	887	877	867	540	545	551	541	530
J	568	587	607	576	546	378	397	416	386	356	629	634	638	625	612	439	443	448	435	422
K	721	740	759	729	699	454	473	492	462	432	782	786	790	777	765	515	519	524	511	498
L	873	892	911	881	851	530	549	569	538	508	934	939	943	930	917	591	596	600	587	574
M	1178	1197	1216	1186	1158	683	702	721	691	660	1239	1243	1248	1235	1222	744	748	752	739	726
N	914	927	941	916	892	565	579	592	567	542	984	982	980	973	967	635	633	630	624	618
O	1219	1233	1246	1221	1197	718	731	745	720	695	1289	1286	1284	1278	1272	787	785	783	776	770
P	651	680	710	669	628	478	478	507	466	425	728	742	755	733	712	526	538	552	531	510
Q	956	985	1015	974	911	600	630	660	618	577	1034	1046	1066	1039	1017	678	691	704	683	662
R	1261	1290	1320	1279	1237	753	782	812	771	729	1338	1351	1364	1343	1322	830	843	857	835	814
S	1565	1595	1624	1583	1542	905	935	965	923	882	1643	1656	16669	1648	1627	983	996	1009	988	967
T	1027	1057	1087	1050	1012	659	689	719	681	644	1119	1132	1145	1132	1119	751	764	776	763	750
U	1332	1362	1392	1354	1317	811	842	872	834	796	1424	1437	1449	1424	1423	903	916	929	916	903
V	1637	1667	1697	1659	1622	964	994	1024	986	948	1729	1741	1754	1741	1728	7056	1068	1081	1072	1055
W	1116	1136	1156	1105	1054	735	755	775	724	673	1205	1212	1219	1200	1181	824	831	838	819	800
X	1421	1441	1461	1410	1359	887	907	927	876	826	1510	1517	1524	1505	1486	976	983	991	972	953
Y	1726	1745	1765	1715	1664	1040	1060	1080	1029	978	1815	1822	1829	1810	1791	1129	1136	1143	1124	1105
Z	-	-	1457	1407	1356	-	-	1000	949	899	-	-	1534	1518	1503	-	-	1077	1061	1046
AA	-	-	1762	1711	1661	-	-	1153	1102	1051	-	-	1839	1823	1808	-	-	1229	1214	1198
BB	-	-	1923	1845	1766	-	-	1313	1235	1157	-	-	2011	1980	1949	-	-	1402	1370	1339
CC	-	-	1997	1925	1854	-	-	1387	1316	1244	-	-	2099	2093	2087	-	-	1489	1483	1478
DD	-	-	2057	1978	1899	-	-	1448	1369	1289	-	-	2172	2172	2172	-	-	1562	1562	1562

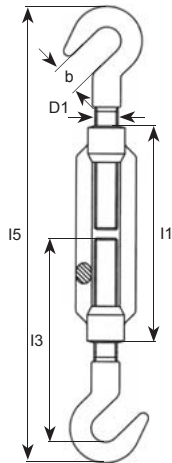
Tendeurs à lanterne GALVANISES - Quincaillerie

DIN 1480

Crochet - Crochet Type 81



Interdit pour le levage

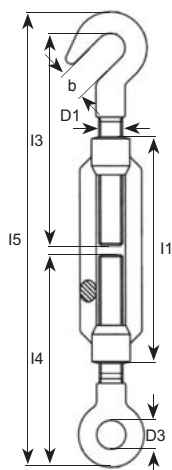


Réf.	D1 (mm)	b (mm)	I1 (mm)	I3 (mm)	I5 (mm)	Poids 100 pc (kg)	Code art.
TEGCRCR06	M 6	8,5	110	85	180 - 260	9,5	
TEGCRCR08	M 8	11	110	85	195 - 270	16,5	
TEGCRCR10	M 10	13,5	125	112	230 - 315	29	
TEGCRCR12	M 12	15,5	125	117	250 - 330	43	
TEGCRCR14	M 14	18,5	140	122	280 - 370	62	
TEGCRCR16	M 16	19	170	138	320 - 430	92	
TEGCRCR20	M 20	20,5	200	170	400 - 530	163	
TEGCRCR22	M 22	26	220	185	428 - 573	220	
TEGCRCR24	M 24	26	255	205	490 - 660	300	
TEGCRCR30	M 30	33	255	225	530 - 690	460	
TEGCRCR36	M 36	44	295	225	600 - 780	768	

Crochet - Oeil Type 79



Interdit pour le levage

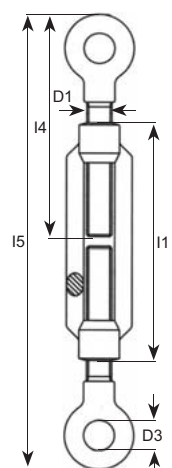


Réf.	D1 (mm)	D3 (mm)	b (mm)	I1 (mm)	I3 (mm)	I4 (mm)	I5 (mm)	Poids 100 pc (kg)	Code art.
TEGOECR06	M 6	9	8,5	110	85	80	172 - 252	9,5	
TEGOECR08	M 8	10	11	110	85	84	182 - 257	16,5	
TEGOECR10	M 10	14	13,5	125	112	105	213 - 298	29	
TEGOECR12	M 12	16	15,5	125	117	115	238 - 318	43	
TEGOECR14	M 14	18	18,5	140	122	122	263 - 353	62	
TEGOECR16	M 16	22	19	170	138	165	320 - 430	92	
TEGOECR20	M 20	24	20,5	200	170	167	367 - 497	163	
TEGOECR22	M 22	27	26	220	185	167	398 - 543	220	
TEGOECR24	M 24	27	26	255	205	205	447 - 617	300	
TEGOECR30	M 30	31	33	255	225	255	512 - 662	460	
TEGOECR36	M 36	43	44	295	225	276	568 - 748	768	

Oeil - Oeil Type 80



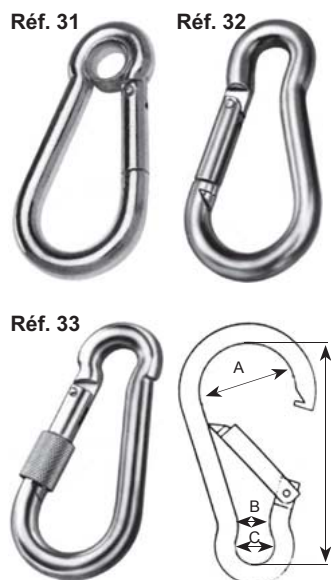
Interdit pour le levage



Réf.	D1 (mm)	D3 (mm)	I1 (mm)	I4 (mm)	I5 (mm)	Poids 100 pc (kg)	Code art.
TEGOEOE06	M 6	9	110	80	167 - 247	9	
TEGOEOE08	M 8	10	110	84	179 - 254	15,5	
TEGOEOE10	M 10	14	125	105	210 - 295	27	
TEGOEOE12	M 12	16	125	115	230 - 310	41	
TEGOEOE14	M 14	18	140	122	250 - 340	60	
TEGOEOE16	M 16	22	170	165	330 - 440	100	
TEGOEOE20	M 20	24	200	167	335 - 465	154	
TEGOEOE22	M 22	27	220	167	368 - 513	200	
TEGOEOE24	M 24	27	255	205	420 - 590	270	
TEGOEOE30	M 30	31	255	255	510 - 670	435	
TEGOEOE36	M 36	37	295	276	560 - 740	725	

Mousquetons - Quincaillerie

Type 3

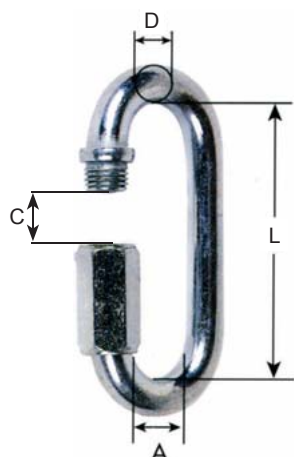


Ces mousquetons sont déconseillés pour le levage

Réf.			Diam. D (mm)	Longueur L (mm)	A (mm)	B (mm)	C (mm)	Poids 100 pc (kg)	Code art.
N°31	N°32	N°33							
MOUSGA004	MOUSGA004	MOUSGA04V	4	40	14	4	7	1.1	
MOUSGA005	MOUSGA005	MOUSGA05V	5	50	16	4	7	1.3	
MOUSGA006	MOUSGA006	MOUSGA06V	6	60	18	5	9	2.7	
MOUSGA007	MOUSGA007	MOUSGA07V	7	70	22	8	8	4.4	
MOUSGA008	MOUSGA008	MOUSGA08V	8	80	24	8	9	6.5	
MOUSGA009	MOUSGA009	MOUSGA09V	9	90	26	8	9	8.8	
MOUSGA010	MOUSGA010	MOUSGA10V	10	100	30	10	12	12.7	
MOUSGA011	MOUSGA011	MOUSGA11V	11	120	36	11	16	18	
MOUSGA012	MOUSGA012	MOUSGA12V	12	140	40	13	19	26	
MOUSGA013	MOUSGA013		13	160	44	15	28	35	

Mailons rapides - Quincaillerie

Type 66

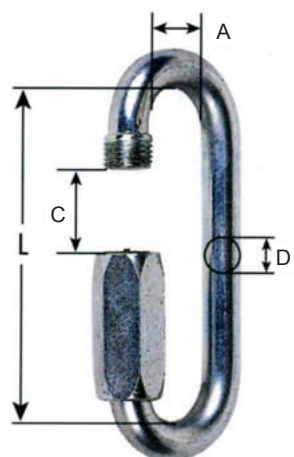


Ces mousquetons sont déconseillés pour le levage

Réf.	Diam. D (mm)	Longueur L (mm)	A (mm)	C (mm)	Poids 100 pc (kg)	Code art.
MARAGP03	3.5	29	10	5	1,2	
MARAGP04	4	31,5	11,5	5,5	2,1	
MARAGP05	5	38	13	6,5	2,2	
MARAGP06	6	45	14	7,5	3,6	
MARAGP07	7	52	16	8	5	
MARAGP08	8	60	18	10	7,8	
MARAGP09	9	64	19	11	10	
MARAGP10	10	69	20	12	13,8	
MARAGP12	12	83	25	15	20	
MARAGP14	14	93	26,5	17	24	

Mailons rapides grande ouverture - Quincaillerie

Type 67



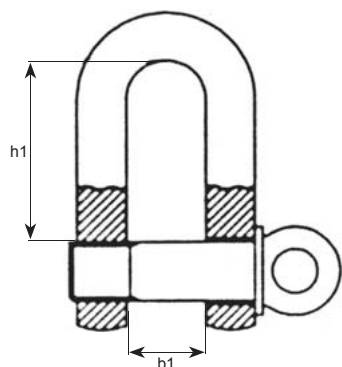
Ces mousquetons sont déconseillés pour le levage

Réf.	Diam. D (mm)	Longueur L (mm)	A (mm)	C (mm)	Poids 100 pc (kg)	Code art.
MARAGG03	3,5	39	10	10	1,5	
MARAGG04	4	45	11,5	11,5	2,4	
MARAGG05	5	52	13	13	3	
MARAGG06	6	59	14	16	4,2	
MARAGG08	8	65	17	18	9,3	
MARAGG09	9	72	19	19	14	
MARAGG10	10	77	19	20,5	17	
MARAGG12	12	100	23	23	22	
MARAGG14	14	115	27	27	36	
MARAGG16	16	129	30	30	59	
MARAGG18	18	140	32,5	32,5	65	

Manilles droites commerciales - Quincaillerie



- Finition : galvanisé ou peint.
- Matière : acier mi-dur.



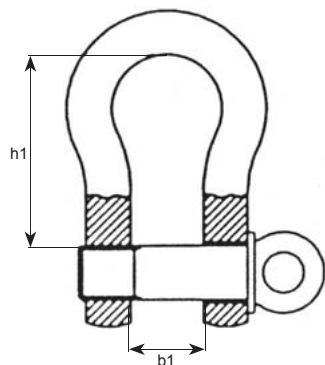
Réf.	CMU* (t)	Taille	b1 (mm)	h1 (mm)	Poids 100 pc (kg)	Code art.
MADRG05	0,08	5	10	20	1,6	
MADRG06	0,1	6	12	24	3,2	
MADRG08	0,2	8	16	32	7	
MADRG10	0,3	10	20	40	13,4	
MADRG11	0,4	11	22	44	17,6	
MADRG13	0,5	13	24	48	25	
MADRG14	0,6	14	28	56	36	
MADRG16	0,8	16	32	64	53	
MADRG19	1,1	19	38	74	92	
MADRG22	1,5	22	44	88	140	
MADRG24	2	24	48	96	215	
MADRG28	3	28	56	112	340	
MADRG32	3,5	32	64	128	460	
MADRG36	4	36	72	144	590	
MADRG38	5	38	76	152	760	

* Ne pas utiliser pour du levage.

Manilles lyres commerciales - Quincaillerie



- Finition : galvanisé ou peint.
- Matière : acier mi-dur.



Réf.	CMU* (t)	Taille	b1 (mm)	h1 (mm)	Poids 100 pc (kg)	Code art.
MALYGA05	0,08	5	10	20	1,6	
MALYGA06	0,1	6	12	24	3,4	
MALYGA08	0,2	8	16	32	7,2	
MALYGA10	0,3	10	20	40	14	
MALYGA11	0,4	11	22	44	19	
MALYGA13	0,5	13	24	48	26,5	
MALYGA14	0,6	14	28	56	38	
MALYGA16	0,8	16	32	64	56	
MALYGA19	1,1	19	38	74	100	
MALYGA22	1,5	22	44	88	150	
MALYGA24	2	24	48	96	225	
MALYGA28	3	28	56	112	315	
MALYGA32	3,5	32	64	128	480	
MALYGA36	4	36	72	144	630	
MALYGA38	5	38	76	152	825	

* Ne pas utiliser pour du levage.

INOX

**Chaînes et accessoires inox de levage -
Chaîne et accessoires inox de quincaillerie**







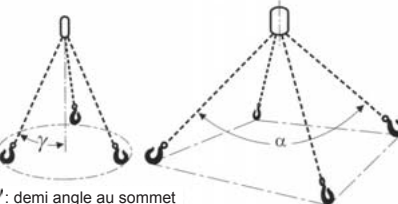

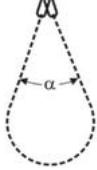
Caractéristiques de l'INOX

Assimilation aux normes			Composition chimique				Appellation courante
France	Allemagne	U.S.A	C* % <	Cr** %	Ni*** %	Mo**** %	
AFNOR	DIN	AISI					
Z 2 CN 18-09	1,430	304 L	0,03	18,5	10		18/10 bas carbone
Z 2 CND 17-12	1,440	316 L	0,03	17,5	12	2,2	18/12 Mo bas carbone

* Carbone, ** Chrome, *** Nickel, **** Molybdème

	Norme	Milieu d'utilisation
18/10 bas carbone	304 L	Athmosphères industrielles : eau de mer - durée de vie inférieure au 316 . Industries alimentaires: laiteries - vins. Industries chimiques : acide nitrique et dérivés
18/12 Mo bas carbone	316 L	Atmosphères industrielles et marines, en particulier, nuance insensible à la corrosion inter cristalline. Acide nitrique - eau de mer Acide sulfurique (concentration < 10% pour acide chaud) Acide sulfurique (concentration < 80% pour acide à 20°C) Solutions et vapeurs sulfureuses chaudes Solutions salines Produits alimentaires, organiques et pharmaceutiques

Tableau correctif des charges maximales d'utilisation des élingues INOX

Diam. Chaîne	1 brin	Sans fin	2 brins				3 & 4 brins				Nœud coulant	Simple sur 2 brins			
															
(mm)	(t)	(t)	(t)				(t)				(t)	(t)			
			a				Y					a			
			30°	60°	90°	120°	15°	30°	45°	60°		30°	60°	90°	120°
5	0,5	0,9	0,95	0,85	0,7	0,5	1,4	1,25	1,05	0,75	0,4	0,95	0,85	0,7	0,5
6	0,75	1,35	1,42	1,27	1	0,75	2,1	1,87	1,57	1,12	0,6	1,42	1,37	1	0,75
7	1	1,8	1,9	1,7	1,4	1	1,8	2,5	2,1	1,5	0,8	1,9	1,7	1,4	1
8	1,25	2,25	2,37	2,12	1,75	1,25	3,5	3,12	2,62	1,87	1	2,37	2,12	1,75	1,25
10	2	3,60	3,8	3,4	2,8	2	5,6	5	4,2	3	1,6	3,8	3,4	2,8	2
13	3,33	6	6,32	5,66	4,66	3,33	9,32	8,32	7	5	2,66	6,32	5,66	4,66	3,33
16	5	9	9,5	8,5	7	5	14	12,5	10,5	7,5	4	9,5	8,5	7	5-

Réduction par rapport à la température

Température	<-45°C	-45°C à 400°C	400°C à 600°C	600°C à 700°C	> 700°C
Réduction	interdit	0%	-25%	-50%	interdit

Nous confectionnons dans nos ateliers des élingues en chaîne et en câble, de 1 à 4 brins tout inox.
Toutes nos élingues sont livrées avec une déclaration de conformité CE suivant la Directive Machines 2006/42/CE.

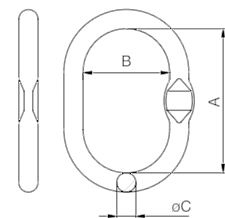
Les mailles de tête soudées sont prévues pour la réalisation des élingues à 1 ou 2 brins et 3 ou 4 brins.
Comme les mailles triples soudées, elles possèdent un méplat permettant le passage des coupleurs.



Maille de tête soudée inox

316 L/1.4404

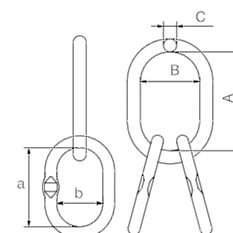
Référence	Ø Chaîne			Dimensions en mm			CMU	CR	Poids
	1 brin	2 brins		A	B	C			
		45°	60°						
ANSII1307	6	-	6	110	60	13	0.75	3.0	0.34
ANSII1612	8	6	8	110	60	16	1.25	5.0	0.53
ANSII1820	10	8	10	135	75	18	2.00	8.0	0.82
ANSII2232	13	10	13	160	90	22	3.20	12.8	1.50
ANSII2650	16	13	16	180	100	26	5.00	20.0	2.31



Maille de tête triple soudée inox

316 L/1.4404

Référence	Ø Chaîne	Dimensions en mm						CMU	CR	Poids
		3/4 brins	A	B	C	a	b			
ANTRI1816	6	135	75	18	54	25	13	1.60	6.4	1.16
ANTRI2226	8	160	90	22	70	34	16	2.65	10.6	2.22
ANTRI2642	10	180	100	26	85	40	18	4.25	17.0	3.37
ANTRI3267	13	200	110	32	115	50	22	6.70	26.8	6.07

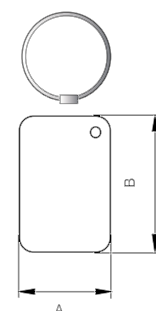


Plaquette d'identification inox

316/1.4401

Cette plaquette en inox a l'avantage de pouvoir être fixée sur tout type d'appareil (élingues, machines, ...). Disponible vierge en standard, nous pouvons effectuer un pré-marquage selon vos besoins et les normes existantes pour l'identification des élingues de tous types (chaîne, câble).

Référence	Dimensions en mm			Poids
	A	B	C*	Kg
TAGI	50	80	300	0.08



* Longueur câble hors plaquette.

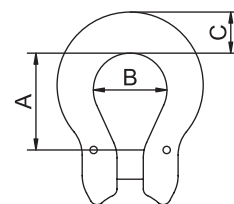


Coupleur inox

316 L/1.4404

Il permet une connexion facile, sûre entre la chaîne et les accessoires.

Référence	CMU	Ø Chaîne mm	Dimensions en mm			CR	Poids
	t		A	B	C	t	Kg
COUPIC06L	0.70	6	25	20	9	2.8	0.07
COUPIC08L	1.20	7/8	34	23	16	4.8	0.16
COUPIC10L	1.60	10	41	31	17	6.4	0.28
COUPIC13L	2.70	13	54	40	21	10.8	0.63

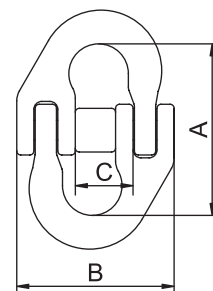


Maillon de jonction inox

316 L/1.4404

Les maillons de jonction facilitent l'assemblage entre les mailles de tête, les crochets ou tout autre accessoire et la chaîne, et ce, sans outil particulier.

Référence	CMU	Ø Chaîne mm	Dimensions en mm			CR	Poids
	t		A	B	C	t	Kg
MAJOI00706	0.70	6	45	41	16	2.8	0.12
MAJOI01207	1.20	7/8	55	52	20	4.8	0.16
MAJOI01610	1.60	10	73	70	25	6.4	0.33
MAJOI02713	2.70	13	92	85	29	10.8	0.70

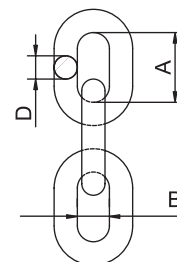


Chaîne de levage inox

316/1.4401

Élément principal dans la composition des élingues.
La qualité d'une chaîne est essentielle à la sécurité.

Référence	CMU	Dimensions en mm			Maillons/m	CR	Poids
		t	D	A		B	t
CHLEI0607	0.70	6	18	7.8	53.4	2.8	0.78
CHLEI0812	1.20	8	24	10.4	41.0	4.8	1.40
CHLEI1016	1.60	10	30	13.0	32.7	6.4	2.20
CHLEI1327	2.70	13	39	17.0	25.0	10.8	3.80

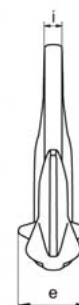
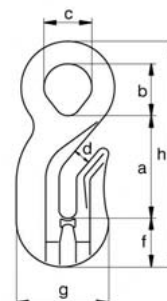


Crochet de raccourcissement à œil inox

316 L/1.4404

Ce crochet permet de raccourcir la chaîne à la longueur souhaitée.

Réf.	CMU	Diam chaîne mm	Dimensions en mm									Poids Kg
			t	a	b	c	d	e	f	g	h	
CRROEI1208	1,2	8	52	20	20	10	33	23	46	108	8	0,32
CRROEI1610	1,6	10	53	29	29	12	41	28	58	123	10	0,53
CRROEI2713	2,7	13	89	43	39	15	56	40	78	192	18	1,64



Grâce à sa conception monobloc, le crochet simple conserve des qualités inégalées. Son linguet en acier forgé monté avec un ressort et une goupille en acier inoxydable, répond aux dernières normes en vigueur.



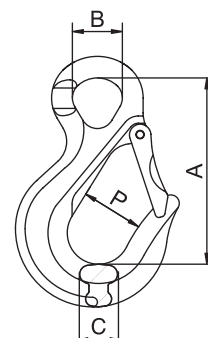
Crochet simple à œil inox

316 L/1.4404

L'œil surdimensionné permet un montage facile sur des élingues câble (avec cosse).

Le plat sur l'œil permet le montage avec coupleur.

Référence	CMU	Ø Chaîne	Dimensions en mm				CR	Poids
			t	mm	A	B		
CRIOECS007	0.70	5/6	86	24	28	15	2.8	0.25
CRIOECS012	1.20	7/8	102	26	29	19	4.8	0.53
CRIOECS016	1.60	10	121	35	31	22	6.4	0.90
CRIOECS027	2.70	13	154	41	40	31	10.8	1.75

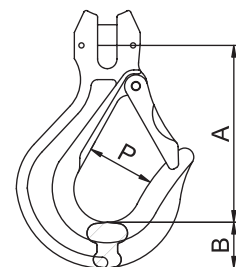


Crochet simple à chape inox

316 L/1.4404

La chape permet une connexion directe avec une chaîne inox.

Référence	CMU	Ø Chaîne	Dimensions en mm			CR	Poids
			t	mm	A		
CRICHSC07	0.70	5/6	73	16	28	2.8	0.26
CRICHSC12	1.20	7/8	95	20	29	4.8	0.49
CRICHSC16	1.60	10	110	24	31	6.4	0.94
CRICHSC27	2.70	13	138	32	40	10.8	1.80



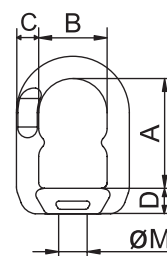
Anneau de levage femelle inox

316 L/1.4404

Ces anneaux de levage femelles possèdent un méplat pour le passage de coupleur.

Ils peuvent être proposés avec un taraudage différent du métrique (taraudage standard ISO).

Référence	Type	CMU	Ø ISO	Dimensions en mm				CR	Poids
				t	M	A	B		
ANLFI1206	7/8	0.60	12	48	32	12	17	3.0	0.25
ANLFI1408	7/8	0.80	14	48	32	12	17	4.0	
ANLFI1610	10	1.00	16	60	37	14	18	5.0	0.40
ANLFI1815	10	1.50	18	60	37	14	18	7.5	
ANLFI2020	10	2.00	20	60	37	14	18	10.0	0.67
ANLFI2225	13	2.50	22	75	48	16	23	12.5	
ANLFI2430	13	3.00	24	75	48	16	23	15.0	
ANLFI2735	13	3.50	27	75	48	16	23	17.5	



Possibilité de fournir EL avec tige pivotante.

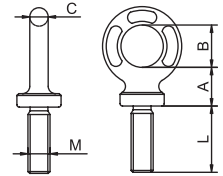
Coefficient sécurité 5.



Anneau de levage mâle inox

316 L/1.4404

Ces anneaux doivent être exclusivement sollicités dans l'axe de la tige filetée (angle inférieur à 30° par rapport à l'axe), jamais en oblique. **La longueur de la tige doit être fonction des matériaux pour lesquels l'anneau est utilisé.** Ces anneaux peuvent être utilisés dans un trou lisse avec un écrou.



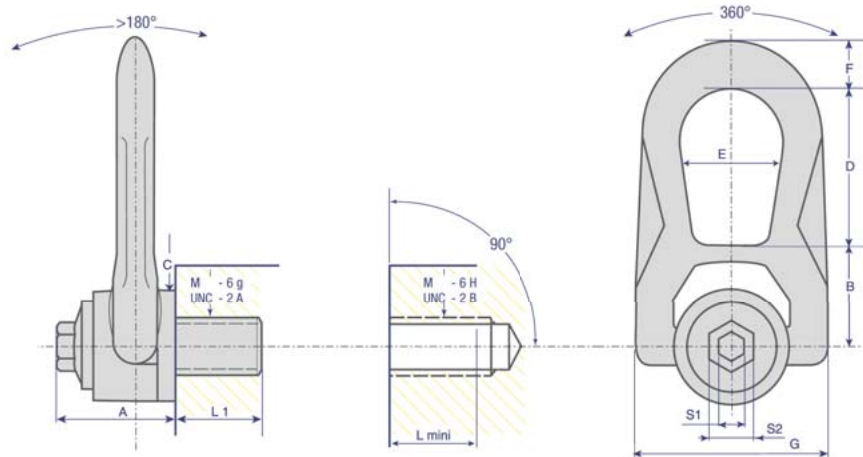
Référence	CMU	Ø ISO	Brut	Dimensions en mm				CR	Poids
	t	mm	Ø	A	B	L	C	t	Kg
ANLMI0803	0.20	8	12	16	20	24	7	1.0	0.05
ANLMI1005	0.40	10	14	19	22	30	8	2.0	0.07
ANLMI1208	0.60	12	16	23	27	36	10	3.0	0.13
ANLMI1415	0.80	14	18	28	30	40	14	4.0	0.24
ANLMI1610	1.00	16	22	30	35	55	14	5.0	0.36
ANLMI1815	1.50	18	26	34	40	59	16	7.5	0.38
ANLMI2020	2.00	20	26	34	40	59	16	10.0	0.55
ANLMI2225	2.50	22	30	42	55	64	20	12.5	0.73
ANLMI2430	3.00	24	30	42	55	64	20	15.0	1.08

Coefficient sécurité 5.

Anneau articulé inox

316 L/1.4404

Cet anneau sur émerillon peut pivoter sur 360° et basculer sur 180°, sans aucune perte de charge. Ce produit est disponible en filetages métriques. Le montage s'effectue par taraudage de la pièce à soulever.



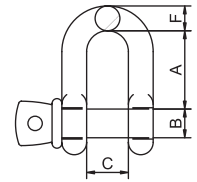
Réf.	CMU	Diam filetage	Dimensions en mm										Poids Kg
			L1	S1	S2	A	B	C	D	E	F	G	
SS.DSR M 8	0,3	M8 x 1,25	16	6		32	30	30	39	28	13	53	0,3
SS.DSR M 8 H	0,3	M8 x 1,25	16		13	30	30	30	39	28	13	53	0,3
SS.DSR M 10	0,5	M10 x 1,50	16	8		34	30	30	39	28	13	53	0,3
SS.DSR M 10 H	0,5	M10 x 1,50	16		17	31	30	30	39	28	13	53	0,3
SS.DSR M 12	0,8	M12 x 1,75	19	10		33	30	30	39	28	13	53	0,3
SS.DSR M 12 H	0,8	M12 x 1,75	19		19	30	30	30	39	28	13	53	0,3
SS.DSR M 16 H	1,5	M16 x 2	26		24	44	40	42	54	38	17	77	0,9
SS.DSR M 20 H	1,6	M16 x 2,5	30		30	43	40	42	54	38	17	77	1
SS.DSR M 24 H	2,7	M24 x 3	42		35	62	55	60	83	55	25	107	2,6
SS.DSR M 30 H	3	M30 x 3,5	47		45	62	55	60	83	55	25	107	2,8



Manille droite à vis inox

316/1.4401

Ces manilles forgées vous garantissent un haut niveau de qualité.



Référence	CMU	Dimensions en mm				CR	Poids
	t	A	F	B	C	t	Kg
MADRI0408	0.40	32	8	8	16	2.0	0.07
MADRI0610	0.60	38	9.5	10	20	3.0	0.11
MADRI0912	0.90	50	12	12	25	4.5	0.25
MADRI1516	1.50	52	13	16	24	7.5	0.40
MADRI2520	2.50	65	16	20	28	12.5	0.60
MADRI3022	3.00	72	19	22	30	15.0	0.90
MADRI4025	4.00	78	19	25	32	20.0	1.10
MADRI6030	6.00	94	25	30	40	30.0	2.40

Coefficient sécurité 5.

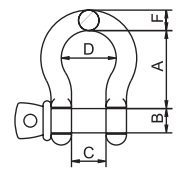
Limite élastique 2:1



Manille lyre à vis inox

316/1.4401

Les manilles lyres présentent une large ouverture qui facilite le mouvement. Ces manilles forgées vous garantissent un haut niveau de qualité.



Référence	CMU	Dimensions en mm					CR	Poids
	t	A	F	B	C	D	t	Kg
MALYI0804	0.40	30	8	8	16	23	2.0	0.07
MALYI0906	0.60	36	9.5	10	20	27	3.0	0.11
MALYI1209	0.90	47	12	12	25	37	4.5	0.25
MALYI1315	1.50	47	13	16	25	33	7.5	0.37
MALYI2520	2.50	60	16	20	28	42	12.5	0.65
MALYI3019	3.00	67	19	22	30	51	15.0	1.00
MALYI4022	4.00	84	22	25	36	57	20.0	1.70
MALYI6025	6.00	95	25	30	40	66	30.0	2.50

Coefficient sécurité 5.

Limite élastique 2:1

Dimensions supérieures sur demande

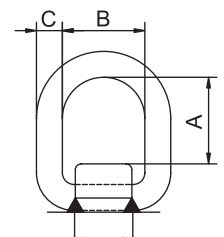
MLBI – MDBI - Les manilles lyres et droites à boulon sont disponibles de M12 à M30 uniquement sur demande. Les dimensions sont semblables aux MLVI et MDVI.



Point d'ancrage à souder inox

316 Ti/1.4571

Le soudage doit être effectué par une personne compétente selon DIN EN 287-1 ou NF EN 729. L'endroit de la soudure doit être exempt de restes d'huile, graisse, peinture... Des instructions de montage sont fournies avec chaque livraison.

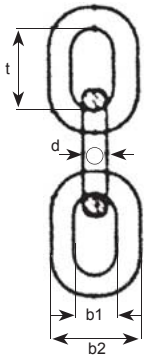


Référence	CMU	Dimensions en mm			CR	Poids
	t	A	B	C	t	Kg
PAS 0.75 I	0.75	42	40	13	3.0	0.40
PAS 1.25 I	1.25	49	45	18	5.0	0.60
PAS 3.20 I	3.20	57	55	22	12.8	1.20
PAS 5 I	5.00	67	70	26	20.0	2.40

Les produits qui suivent ne sont pas des produits de levage, mais de quincaillerie

Chaîne DIN 766 (courtes mailles) - Quincaillerie

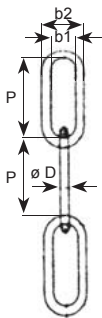
Inox AISI 316 L



Réf.	Diam. d (mm)	Rupture (kg)	Pas t (mm)	b1 (mm)	b2 (mm)	Poids (g/m)	Code art.
CHI76603	3	500	16	5	11	165	
CHI76604	4	750	16	6	14	300	
CHI76605	5	1300	18,5	7	17	490	
CHI76606	6	1800	18,5	8	20	770	
CHI76608	8	3300	24	10	26	1360	
CHI76610	10	5000	28	14	34	2225	
CHI76613	13	8600	36	18	44	3800	

Chaîne DIN 763 (longues mailles) - Quincaillerie

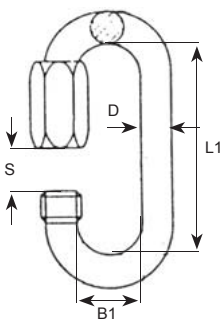
Inox AISI 316 L



Réf.	Diam. (mm)	Rupture (kg)	Pas P (mm)	b1 (mm)	b2 (mm)	Poids (g/m)	Code art.
CHI76302	2	-	22	4	8	70	
CHI76303	3	400	26	6	12	150	
CHI76304	4	600	32	8	16	270	
CHI76305	5	1040	35	10	20	430	
CHI76306	6	1200	42	12	24	640	
CHI76308	8	2240	52	16	32	1100	
CHI76310	10	4000	66	20	40	1750	

Maillon rapide petite ouverture - Quincaillerie

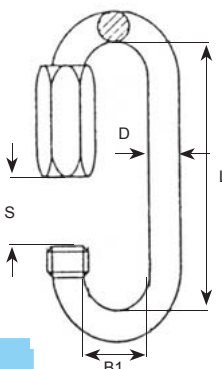
Inox AISI 316 L



Réf.	Rupture (kg)	D (mm)	L1 (mm)	B1 (mm)	S (mm)	Code art.
MARAIP040	900	4	32	12	5,5	
MARAIP050	1200	5	39	13	6,5	
MARAIP060	1600	6	45	14	7,5	
MARAIP080	2800	8	58	18	9,5	
MARAIP100	4200	10	69	22	12	
MARAIP120	4800	12	81	24	14,5	

Maillon rapide grande ouverture - Quincaillerie

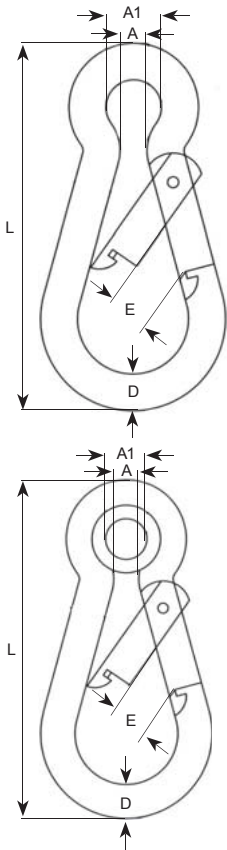
Inox AISI 316 L



Réf.	Rupture (kg)	D (mm)	S (mm)	B1 (mm)	L (mm)	Poids (kg)	Code art.
MARAIG025	400	2,5	4,65	9,1	4,8	0,007	
MARAIG030	600	3	5,8	9,6	29,5	0,008	
MARAIG040	800	4	6,6	10,5	34,6	0,009	
MARAIG050	1000	5	9,5	14	46,4	0,02	
MARAIG060	1300	6	11	14,5	50,8	0,036	
MARAIG080	2400	8	14	16	67	0,078	
MARAIG100	3500	10	17	19	85	0,145	

Mousquetons - Quincaillerie

Inox AISI 316 L



Mousqueton sans oeil type 245

Réf.	Rupture (kg)	D x L (mm)	A1 (mm)	A (mm)	E (mm)	Code art.
MOUSIN04	450	4 x 40	9	5	7	
MOUSIN05	570	5 x 50	10	6	8	
MOUSIN06	670	6 x 60	11	8	9	
MOUSIN07	750	7 x 70	13	8	9	
MOUSIN08	870	8 x 80	13	8	9	
MOUSIN10	1150	10 x 100	16	10	12	
MOUSIN11	1250	11 x 120	18	11	16	
MOUSIN12	1280	12 x 140	20	13	19	

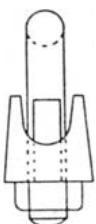
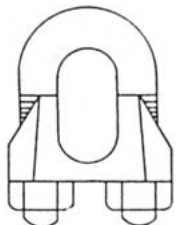
Mousqueton à cosse

Réf.	Rupture (kg)	D x L (mm)	A1 (mm)	A (mm)	E (mm)	Code art.
MOUSINO5	400	5 x 50	7	6	8	
MOUSINO6	600	6 x 60	8	8	9	
MOUSINO7	900	7 x 70	10	8	9	
MOUSINO8	1150	8 x 80	10	8	9	
MOUSINO10	1450	10 x 100	12	10	12	
MOUSINO11	1550	11 x 120	14	11	16	
MOUSINO12	1650	12 x 140	16	13	19	

Serre-câbles - Quincaillerie

Inox AISI 316 L

Type etrier DIN 741

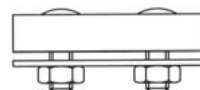


Réf.	Diam. câble (mm)	Code art.
SCI74102	2	
SCI74103	3	
SCI74104	4	
SCI74105	5	
SCI74106	6	
SCI74108	8	
SCI74110	10	
SCI74113	13	
SCI74116	16	
SCI74119	19	
SCI74122	22	
SCI74125	25	
SCI74128	28	
SCI74132	32	
SCI74138	38	



Type SIMPLEX

Réf.	Diam. câble (mm)	Code art.
SCIS02	2	
SCIS02	3	
SCIS04	4	
SCIS05	5	
SCIS06	6	
SCIS08	8	
SCIS10	10	

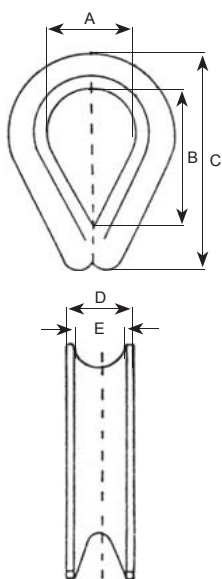


Type DUPLEX

Réf.	Diam. câble (mm)	Code art.
SCID02	2	
SCID03	3	
SCID04	4	
SCID05	5	
SCID06	6	
SCID08	8	
SCID10	10	

Cosse coeur - Quincaillerie

Inox AISI 316 L

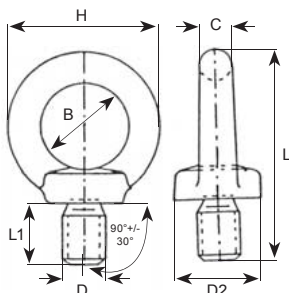


Réf.	Câble (mm)	A (mm)	B (mm)	C (mm)	D (mm)	E (mm)	Poids (kg)	Code art.
COCOI02	2	7	12	21	5	3	0,004	
COCOI03	3	9	14	23	6	4	0,005	
COCOI04	4	11	16	27	7	5	0,006	
COCOI05	5	14	21	21	8	6	0,008	
COCOI06	6	16	26	39	9,5	7	0,01	
COCOI07	7	18,5	29	42	10	8	0,012	
COCOI08	8	21	35	50	12	9	0,022	
COCOI10	10	26	42	59	14	11	0,03	
COCOI12	12	31	48	70	17,5	14	0,048	
COCOI14	14	34	55	76	20	16	0,062	
COCOI16	16	39	63	85	21	17	0,082	
COCOI18	18	41	68	93	23	19	0,12	
COCOI20	20	45	73	103	26	22	0,155	
COCOI22	22	50	82	112	32	24	0,172	
COCOI25	25	54	92	125	34	26	0,212	

Anneaux DIN 580 et 582 - Quincaillerie

Inox AISI 316 L

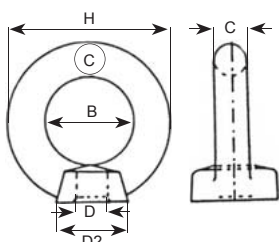
DIN 580



Anneau mâle

Réf.	Rupture (kg)	D (mm)	C (mm)	B (mm)	H (mm)	L (mm)	L1 (mm)	D2 (mm)	Poids (kg)	Code art.
AN580I06M	1300	M6	6	16	18	41	13	17	0,042	
AN580I08M	1450	M8	8	20	36	48	13	20	0,046	
AN580I10M	2000	M10	10	25	45	62	17	25	0,087	
AN580I12M	2800	M12	12	30	54	75	21	30	0,155	
AN580I16M	5850	M16	16	35	63	90	27	35	0,25	
AN580I20M	6600	M20	20	40	72	102	30	40	0,39	
AN580I22M	7850	M22	22	45	81	115	34	45	0,62	
AN580I24M	9800	M24	24	50	90	126	36	50	0,745	
AN580I30M	12500	M30	30	60	108	153	45	65	1,45	
AN580I32M	18500	M32	32	60	108	153	45	65	1,6	
AN580I36M	25500	M36	36	70	126	181	55	75	2,45	
AN580I39M	30000	M39	39	70	126	181	55	75	1,6	
AN580I40M	35500	M42	42	80	144	109	65	85	3,7	
AN580I45M	38900	M45	45	80	144	209	65	80	3,95	
AN580I50M	58600	M50	50	90	166	236	70	100	5,85	

DIN 582

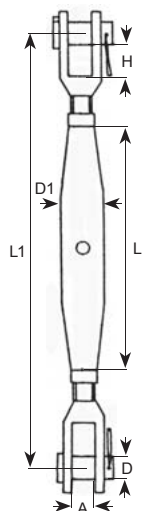


Anneau femelle

Réf.	Rupture (kg)	D (mm)	C (mm)	B (mm)	H (mm)	D2 (mm)	Poids (kg)	Code art.
AN582I06F	1500	M6	8	20	36	20	0,036	
AN582I08F	1500	M8	8	20	36	20	0,04	
AN582I10F	2030	M10	10	25	45	25	0,076	
AN582I12F	2830	M12	12	30	53	30	0,134	
AN582I16F	5910	M16	14	35	63	35	0,21	
AN582I20F	6680	M20	16	40	72	40	0,3	
AN582I22F	7500	M22	18	45	81	45	0,37	
AN582I24F	9560	M24	20	50	90	50	0,61	
AN582I30F	13500	M30	24	60	108	60	1,2	
AN582I32F	22000	M32	25	65	115	65	1,24	
AN582I38F	31000	M38	28	70	126	75	1,9	
AN582I45F	42000	M45	32	80	144	85	2,75	
AN582I50F	61000	M50	38	90	166	100	4,3	

Ridoir à 2 chapes - Quincaillerie

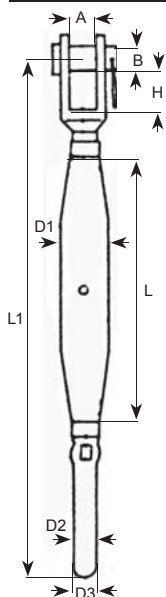
Inox AISI 316 L



Réf.	Rupture (kg)	D1 (mm)	L (mm)	L1 (mm)	A (mm)	D (mm)	H (mm)	Code art.
RIICHCH05	1000	M5	80	130	6,5	5	10	
RIICHCH06	1500	M6	95	150	7,5	6	10	
RIICHCH08	3000	M8	105	180	11	8	11	
RIICHCH10	4300	M10	125	220	12	9	14	
RIICHCH12	6500	M12	150	270	14	12	21	
RIICHCH14	8500	M14	165	300	15	12	22	
RIICHCH16	9500	M16	190	360	17	16	26	
RIICHCH18	12500	M19	210	390	20	19	30	

Ridoir à sertir - Quincaillerie

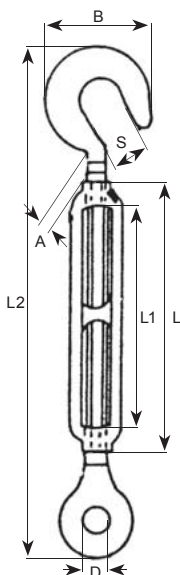
Inox AISI 316 L



Réf.	Rupture (kg)	D1 (mm)	L (mm)	L1 (mm)	D2 (mm)	D3 (mm)	Diam. câble (mm)	A (mm)	D (mm)	H (mm)	Code art.
RIISECH05	1000	M5	80	155	5,5	2,7	2,5	6,5	5	10	
RIISECH06	1500	M6	95	175	6,5	3,2	3	7,5	6	10	
RIISECH08	3000	M8	105	205	7,5	4,3	4	11	8	11	
RIISECH10	4300	M10	125	230	9	5,3	5	12	9	14	
RIISECH12	6500	M12	150	285	12,5	6,3	6	14	12	21	
RIISECH14	8500	M14	165	315	14	7,3	7	15	12	22	
RIISECH16	9500	M16	190	375	16	8,3	8	16	16	26	
RIISECH18	12500	M19	210	405	20	10,3	10	20	29	30	

Tendeur à cage ouverte - Quincaillerie

Inox AISI 316 L



Existents en 3 exécutions

- Crochet - Crochet
- Crochet - Oeil
- Oeil - Oeil

Réf.			A (mm)	L (mm)	L1 (mm)	L2 (mm)	B (mm)	D (mm)	S (mm)	Poids (kg)	Code art.
crochet crochet	crochet oeil	oeil oeil									
TEICRCR04	TEIOECR04	TEIOEOE04	4	55	47	98	14	8	9	0,032	
TEICRCR05	TEIOECR05	TEIOEOE05	5	70	52	120	13	8	9	0,038	
TEICRCR06	TEIOECR06	TEIOEOE06	6	90	66	160	16	10	10	0,1	
TEICRCR08	TEIOECR08	TEIOEOE08	8	120	94	200	20	14	11	0,17	
TEICRCR09	TEIOECR09	TEIOEOE09	9	150	120	240	28	16	12	0,26	
TEICRCR12	TEIOECR12	TEIOEOE12	12	200	168	300	36	18	14	0,2	
TEICRCR16	TEIOECR16	TEIOEOE16	16	250	210	390	40	26	16	1,1	
TEICRCR19	TEIOECR19	TEIOEOE19	19	300	245	440	50	30	18	1,8	

Accessoires Inox ASS



*La tendance actuelle
du système de décoration*
An uptodate ornamental system



*La finesse au service
de la robustesse*

*The best things come in a
small package*



Système d'architecture par câbles
ASS Stainless Steel System



UN diamètre de câble - TROIS générations de terminaisons

LE CATALOGUE COMPLET «ASS» EST DISPONIBLE SUR DEMANDE





Etude, conception et fabrication de palonniers sur mesure

Fabrication sur mesure de **palonniers, nacelles de travail, crochets Cé, et autres engins de levage.**

L'étude, la conception, les notes de calcul et la fabrication se font entièrement dans nos usines. Nous travaillons avec des sous-traitants de qualité sélectionnés pour la fourniture des poutrelles, aciers et pièces oxycoupées.

Expérience et savoir-faire, qualité et sécurité, nous permettent de maîtriser au maximum toutes nos fabrications.

Notre réputation va au delà de nos frontières puisque nous sommes fournisseur de palonniers au **CERN** à Genève, qui est le plus grand centre mondial de recherche en physique des particules.

Ces palonniers, d'une capacité de 35,4 tonnes, servent à la manutention des 1232 aimants (cryodipoles). Ces derniers, d'une longueur de 16 mètres, sont assemblés dans un tunnel (d'un périmètre de 27 kilomètres) situé à 100 mètres sous terre. Cet ensemble constituera le nouvel accélérateur de particules du CERN.

A ce jour, le plus gros palonnier que nous avons réalisé avait une capacité de **300 tonnes**. Il fût utilisé pour le levage d'une tour en acier de 6 m de diamètre et 25 m de hauteur (voir photo page suivante).



2 soudeurs agréés suivant
Norme de qualification EN 287-1



Palonnier cadre 40 tonnes
Placement d'une statue.
(Charlemagne, Bruxelles 2000)



Descente du 1^{er} cryodipole
(35.4t) à 100 mètres profondeur.
(CERN, Genève 2005)



Essais en surcharge à 52 tonnes (150%).
(CERN, Genève 2005)



PALONNIER DE 300 TONNES

Pour la manutention d'une tour métallique de 6 mètres de diamètre et de 25 mètres de hauteur.

Equippé au-dessus de :

- 2 câbles type Grelin diam. 108 mm, longueur 4 mètres, CMU : 185 tonnes.
- 2 manilles lyres de 200 tonnes.

Equippé en dessous de :

- 2 manilles lyres de 150 tonnes.
- 2 câbles type Grelin diam. 96 mm, longueur 12,7 mètres, CMU : 150 tonnes.

(Tertre, 2001)



PALONNIER DE 82 TONNES

Manutention d'un alternateur (1994).



PALONNIER SPECIAL 10 TONNES

Pour la manutention de colonnes en béton de grande hauteur.

Equippé d'un axe diam. 50 mm démontable.

La traction sur une corde permet de dégoupiller à distance l'axe et de le retirer des câbles.



PALONNIER SPECIAL 80 TONNES

(Sidmar, Zelzate 1997)



PALONNIER SPECIAL 25 TONNES

(Sidmar, Zelzate 1997)

Palonniers



PALONNIER SPECIAL 6 TONNES
(Sidmar, Zelzate 1997)



PALONNIER DEPLIABLE 7 TONNES



PALONNIER 30 TONNES - Longueur 3,60 m



PALONNIER SPECIAL 80 TONNES



PALONNIER SPECIAL 3 TONNES
2 crochets fixes pour la
manutention de bobines



PALONNIER 5 TONNES
3 cadres doubles
fixes soudés



PALONNIER 10 TONNES
Equipé de 6 crochets à souder

Palonniers fabriqués en nos ateliers - autres capacités et longueurs sur demande. (coefficient d'utilisation 4)

Palonniers

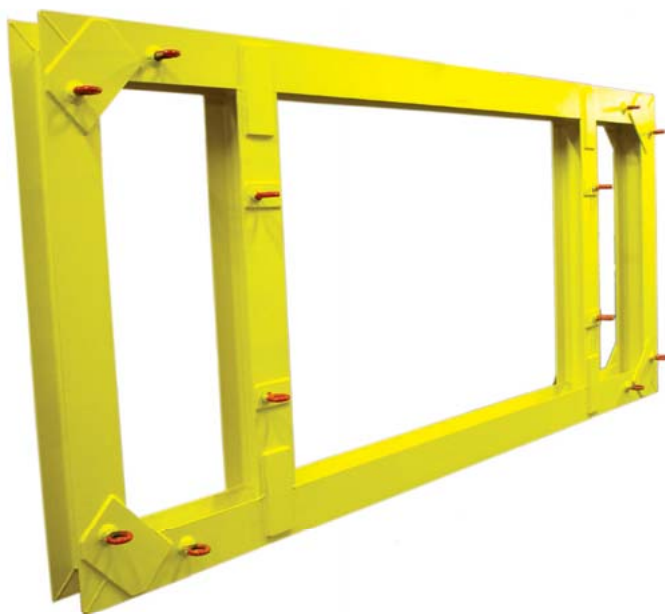
PALLONIER SPECIAL 200 kg

2 griffes à profilé déplaçables
Portée max. : 3 m



PALLONIER SPECIAL 6,5 TONNES

Cadre équipé d'anneaux de suspension soudé GRADE 80.
Dimensions : 4 m x 1,75 m



PALONNIER SPECIAL POUR ELEVATEUR 2 TONNES

Equipé de 4 chaînes



PALONNIER SPECIAL 7 TONNES

Equipé de 7 fourches pour le levage de longues tôles
Spécialement conçu pour la manutention de tôles en aluminium chaudes (450°).
Longueur : 12 m

Palonniers

PALONNIER SPECIAL 15 TONNES

Palonnier à double suspension pour la manutention par 2 ponts roulants.

Equipé d'un anneau à souder inférieur central.



PALONNIER SPECIAL 20 TONNES

Palonnier pour le levage de containers équipé de 4 manilles

Portée : 2,6 m

PALONNIER SPECIAL 20 TONNES

Equipé de 10 anneaux de suspension G80 soudés et de 5 traverses



Ce palonnier spécial est démontable grâce à 2 rallonges boulonnées permettant de l'allonger de 1,5 à 5,2 m.

PALONNIER SPECIAL 16 TONNES

Palonnier pour la manutention de 21 BIG BAGS - Dimensions 8,4 m x 1,4 m - Equipé de 21 élingues chaîne diam. 8 mm



Palonniers fabriqués en nos ateliers - autres capacités et longueurs sur demande. (coefficient d'utilisation 4)

Palonniers

Pour toute commande il faut nous communiquer les renseignements suivants :

- le **type** et le n° du plan **FT**
- la capacité maximum d'utilisation (**CMU**).
- les portées maximums **C - E - F - G** entre-axes des crochets.
- la hauteur maximum **H** de la suspension.
- les dimensions du crochet du pont roulant ou de la grue de manutention.

Les palonniers standards sont fabriqués et conçus pour des charges équilibrées. Dans le cas contraire la conception du palonnier peut être modifiée suivant le cas. Il est également possible d'opter pour un palonnier réglable (voir p. 264-266).

Modèles spéciaux sur demande ou suivant plan.

Finition Jaune *RAL1021* Bleu *RAL 5015* ou autre couleur sur demande.

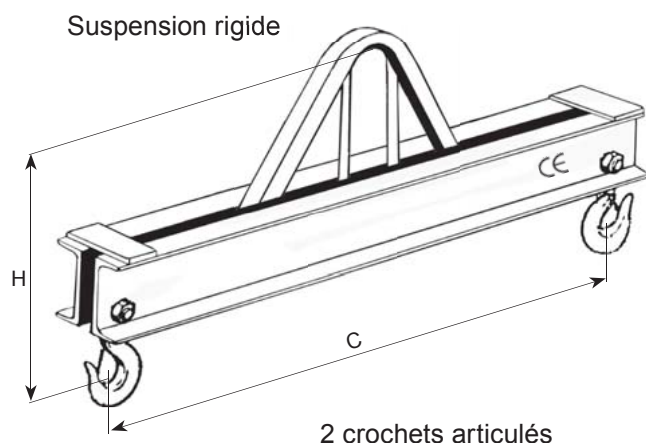
Chaque palonnier est livré avec:

- Marquage CE.
- Déclaration de conformité CE suivant la Directive Machines 2006/42/CE.
- Notice d'utilisation.

Certificat par organisme agréé sur demande en nos usines.

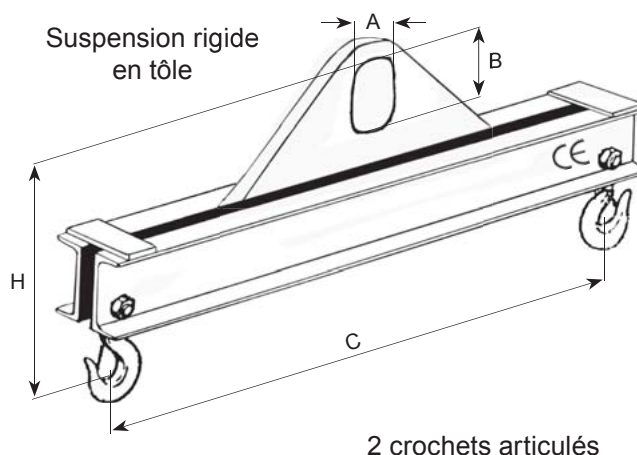
Type EBB

FT 5001



Type EBBP

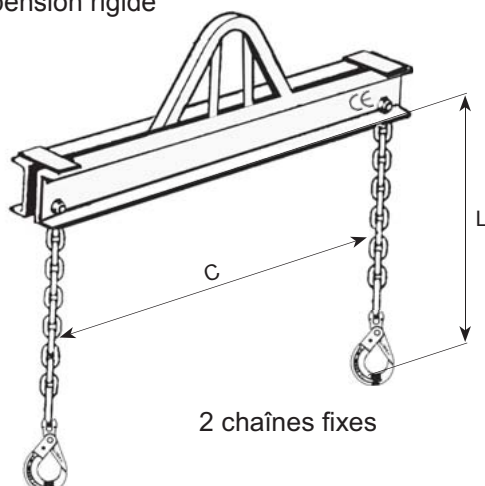
FT 5001-B



Type EBEBK

FT 5025

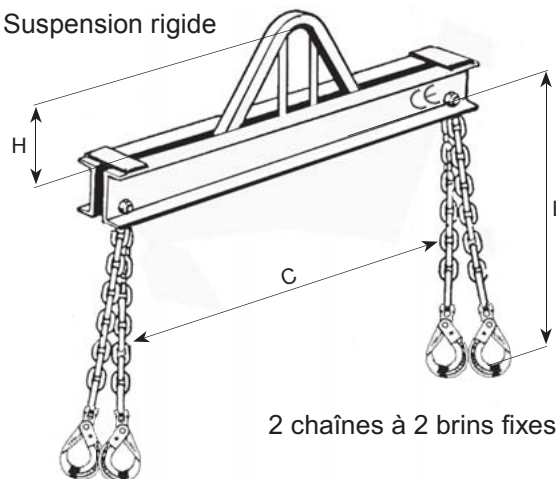
Suspension rigide



Type EBDBK

FT 5026

Suspension rigide

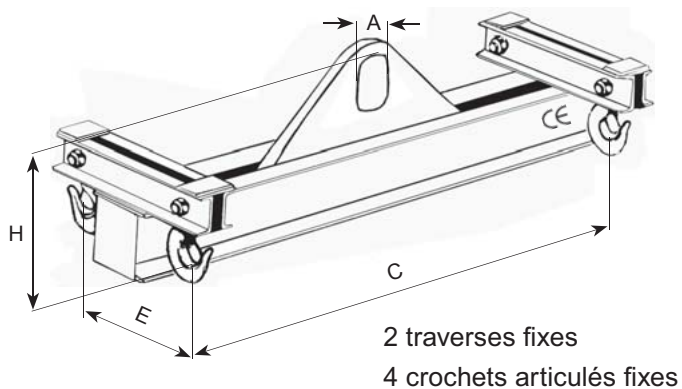


Palonniers fabriqués en nos ateliers - autres capacités et longueurs sur demande. (coefficient d'utilisation 4)

Type CSP

FT 5011-1

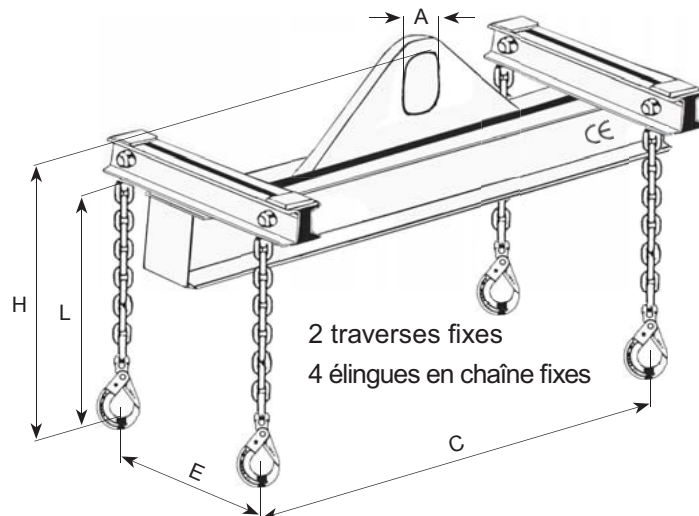
Suspension rigide
en tôle



Type CSEAD

FT 5211

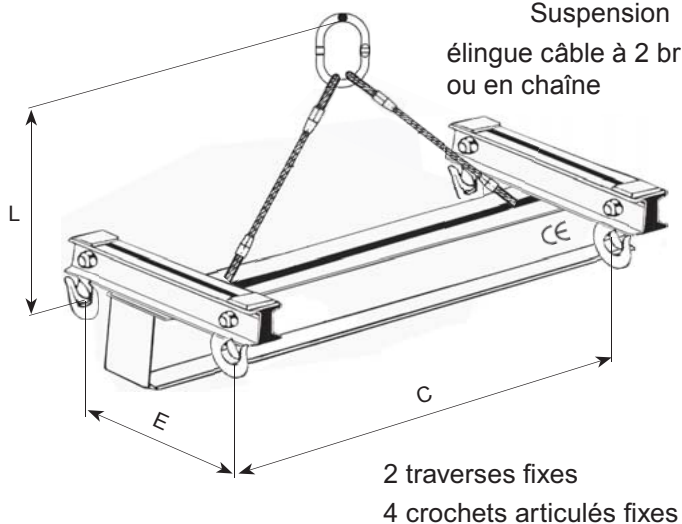
Suspension rigide
en tôle



Type CSC

FT 5012

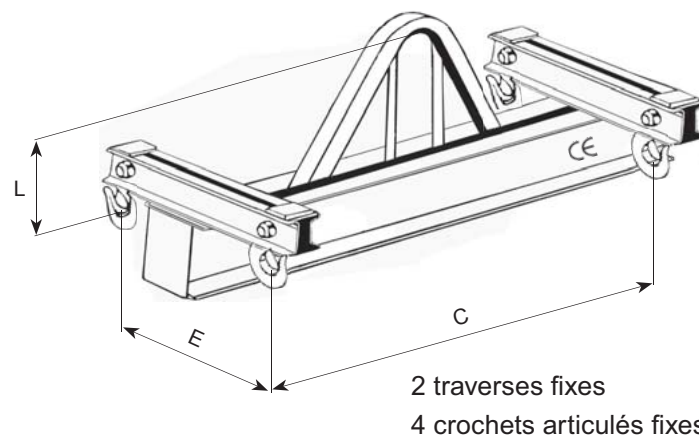
Suspension
élingue câble à 2 brins
ou en chaîne



Type CS

FT 5011

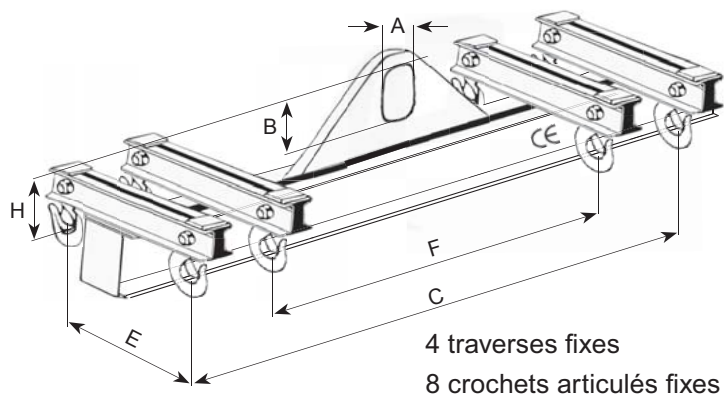
Suspension rigide



Type GSP

FT 5013-1

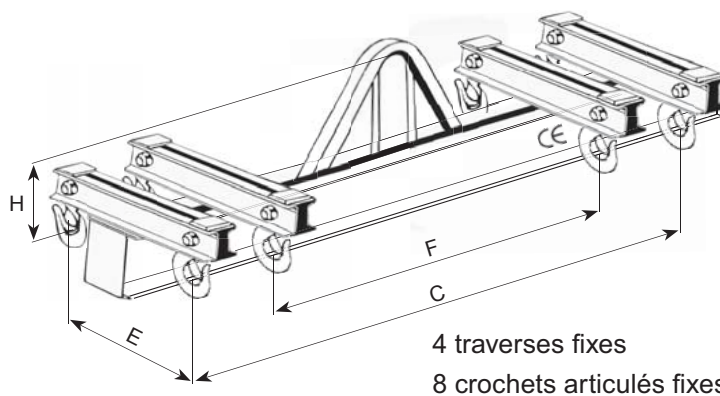
Suspension rigide
en tôle



Type GS

FT 5013

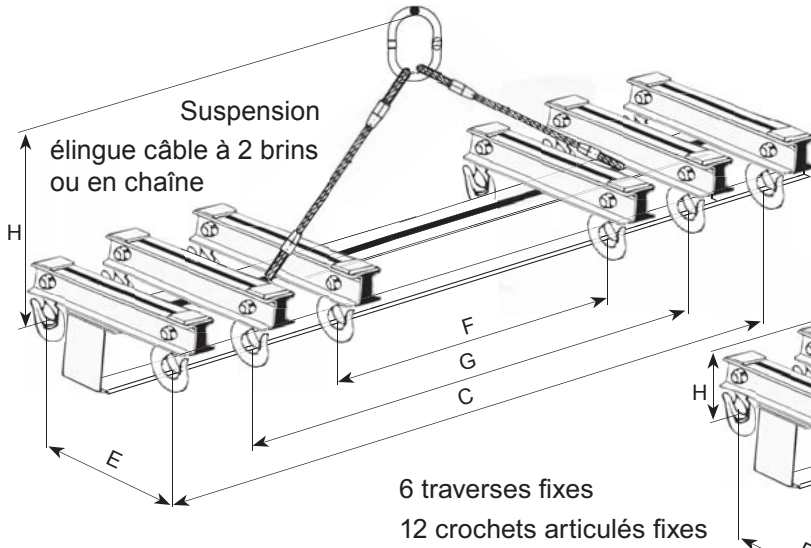
Suspension rigide



Palonniers fabriqués en nos ateliers - autres capacités et longueurs sur demande. (coefficient d'utilisation 4)

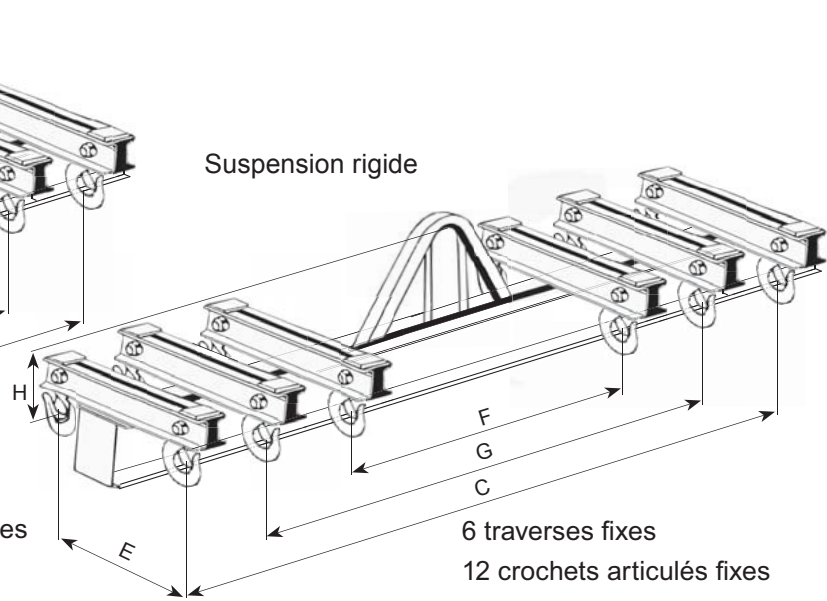
Type VSC

FT 5014



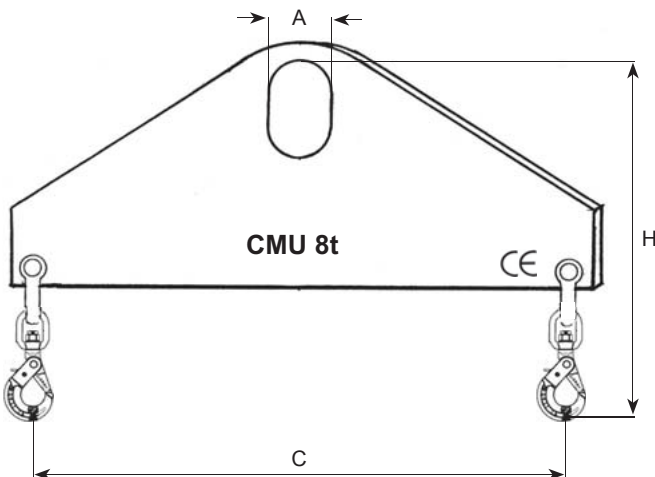
Type VS

FT 5017



Type TOX

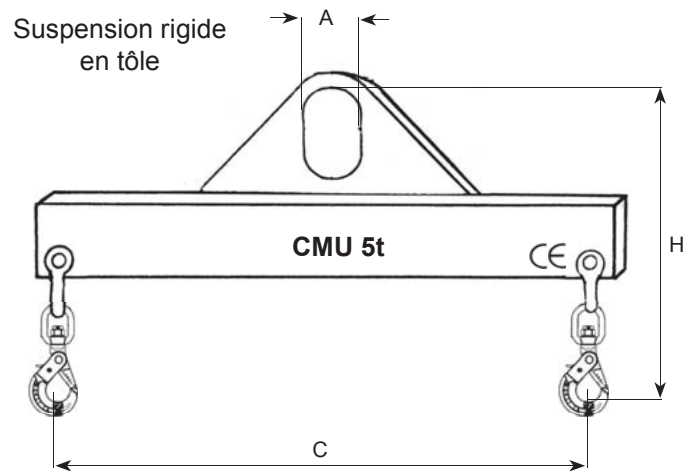
FT5080



Tôle oxygénée en acier non vieillissant St 52
2 crochets pivotants automatiques fixes

Type PLAT

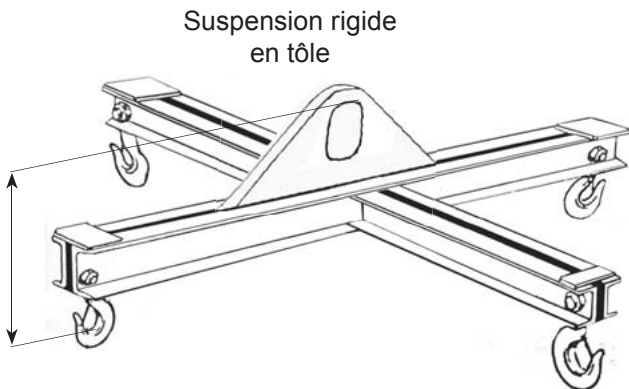
FT 5081



2 crochets pivotants fixes

Type YLA

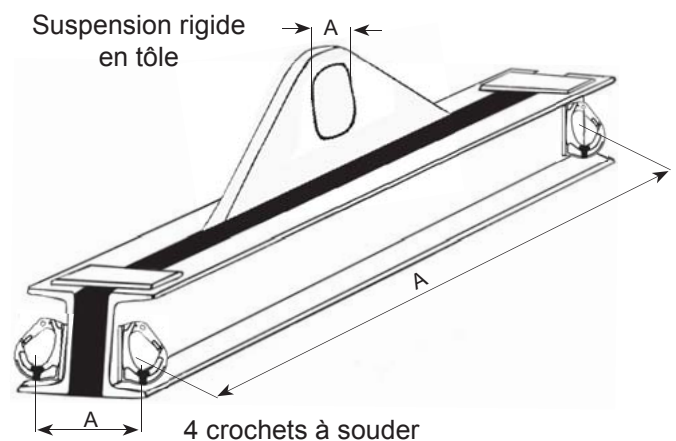
FT 5049



Palonnier en croix
4 crochets déplaçables

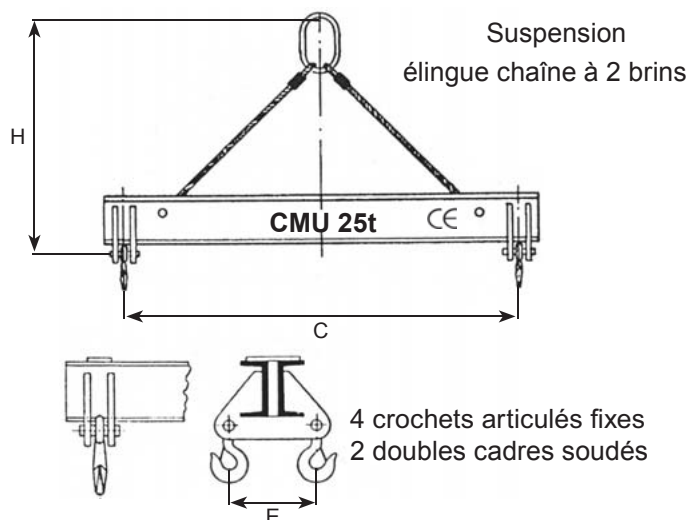
Type ESO

FT 5136



Type SCCF

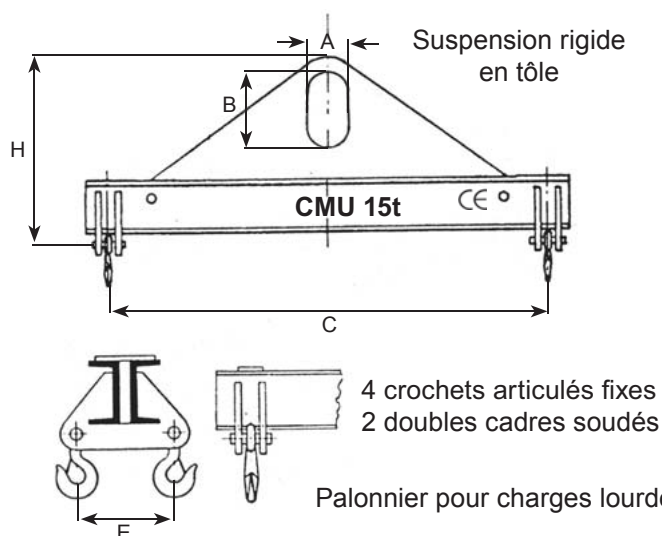
FT 5119



Palonnier pour charges lourdes, longue portée

Type SPCF

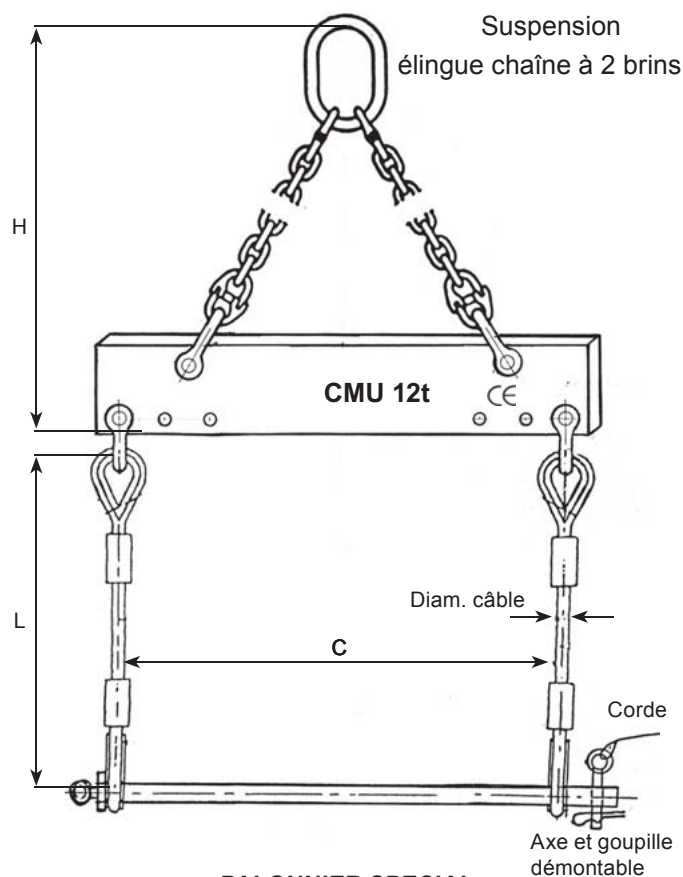
FT 5219



Palonnier pour charges lourdes

Type CSC

FT 5012

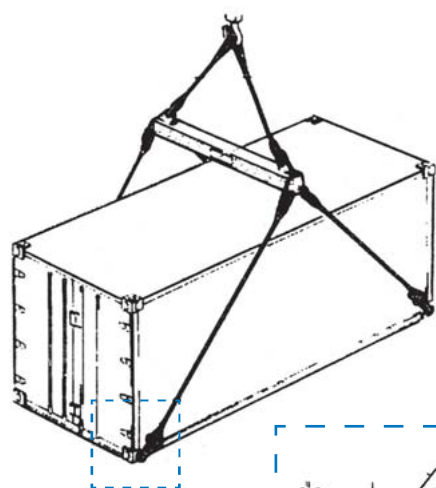


PALONNIER SPECIAL

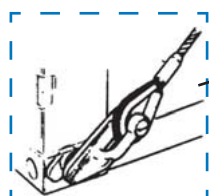
Pour la manutention de colonnes en béton de grande hauteur. Equipé d'un axe diam. 50 mm démontable (voir photo p. 237). La traction sur une corde permet de dégoupiller à distance l'axe et de le retirer des câbles.

Palonnier pour container

Type CONT



- Les palonniers pour container sont fabriqués dans nos ateliers.
- Ils sont équipés d'élingues en câble ou en chaîne, ainsi que de 4 crochets spéciaux pour container.
- Capacités:
 - pour un container de 20' (6 m): 25 tonnes.
 - pour un container de 40' (12 m): 32 tonnes.
- Longueur du palonnier: 2,5 m
- Finition standard en jaune RAL 1021 ou autre couleur sur demande



Crochet à container TYPE CH3 d'une capacité de 12,5 tonnes.

Autres modèles sur demande.



Dimensions voir p. 60

Palonniers fabriqués en nos ateliers - autres capacités et longueurs sur demande. (coefficient d'utilisation 4)

Palonnier pour prédalles

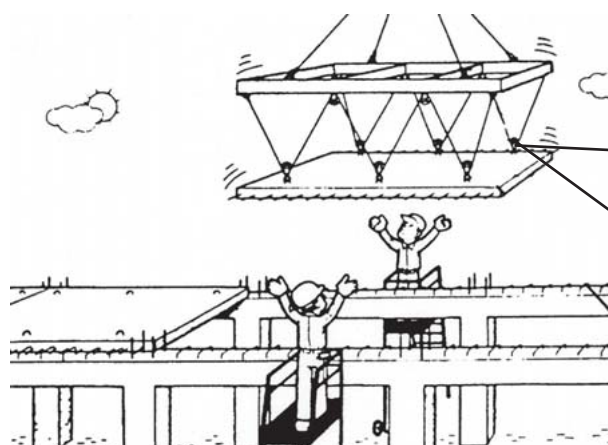
Type PRED



- Les palonniers pour prédalles sont fabriqués dans nos ateliers.
- Caractéristiques du modèle standard:
 - Capacité: 4 tonnes.
 - Longueur: 5 mètres.
 - Largeur: 1,8 mètres.
- Le modèle standard est équipé de 6 ou 8 crochets inférieurs pivotants ainsi que de câbles en acier galvanisé diam. 10 mm.
- Il est également possible d'équiper le palonnier de mouffles à réa avec un crochet pivotant, ceci afin d'éviter l'écrasement du câble et de permettre au palonnier d'équilibrer plus facilement la charge.
- Finition standard en jaune *RAL 1021* ou autre couleur sur demande

Tous nos palonniers réglables sont livrés avec:

- Marquage **CE**.
- Déclaration de conformité **CE** suivant la Directive Machines 2006/42/CE.
- Notice d'utilisation.
- Certificat par un organisme agréé sur demande.



Crochet pivotant

OU

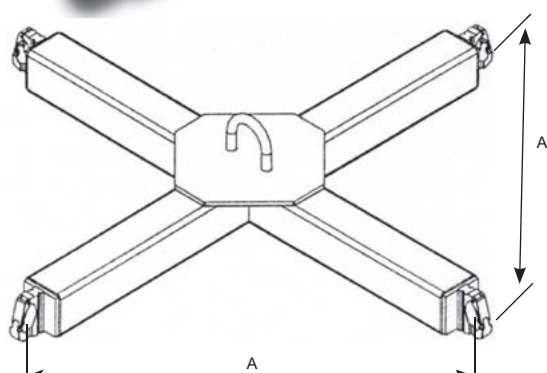


Moufle à réa avec crochet pivotant

voir p.199

Palonnier pour BIG-BAGS

Type BB



- Les palonniers pour BIG-BAGS sont fabriqués dans nos ateliers.
- Ils sont équipés de 4 crochets à souder D-1600.
- Ils constituent la solution idéale pour le levage de BIG-BAGS.
- Finition standard en jaune *RAL 1021* ou autre couleur sur demande.
- Autres modèles sur demande (par ex. voir photo page 240).

CMU (kg)	A (mm)	Poids (kg)	Code art.
1000	900-900	44	
2000	900-900	56	

Palonniers fabriqués en nos ateliers - autres capacités et longueurs sur demande. (coefficient d'utilisation 4)

Palonniers réglables

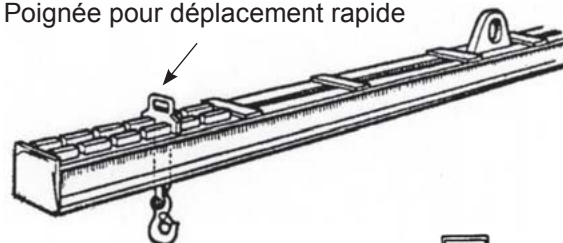
Type RG

- Les palonniers sont fabriqués dans nos ateliers.
- Ils présentent les caractéristiques suivantes:
 - Réglage rapide de l'équilibrage des charges.
 - Réglage par déplacement des crochets sur les crémaillères.
 - Système de réglage simple en toute sécurité.
 - Réglage de chaque côté tous les 150 mm.
- Finition standard en jaune RAL 1021 ou autre couleur sur demande.

Tous nos palonniers réglables sont livrés avec:

- Marquage CE.
- Déclaration de conformité CE suivant la Directive Machines 98/37/CEE.
- Notice d'utilisation.
- Certificat par un organisme agréé sur demande.

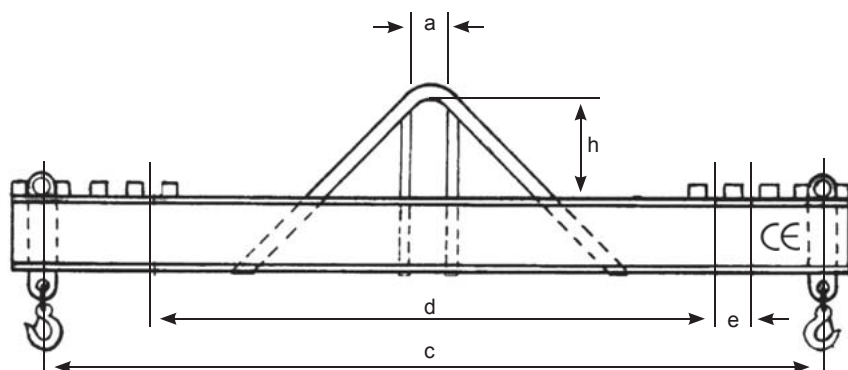
Poignée pour déplacement rapide



Possibilité d'équiper le palonnier avec 2 cadres déplaçables



Crochet articulé sur une manille ou crochet pivotant sur demande (avec linguet de sécurité).



Voir photos page 248

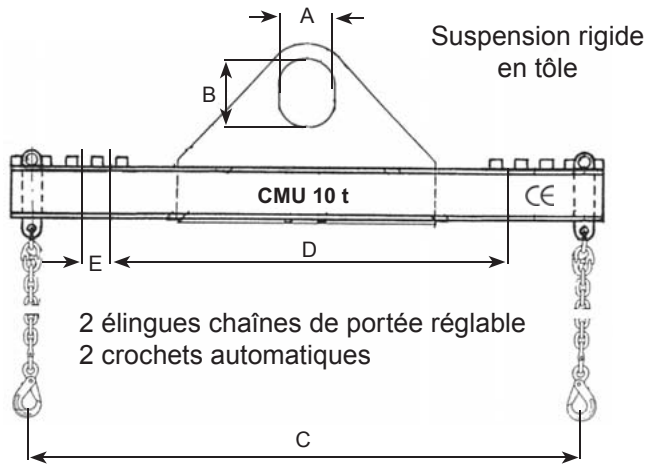
Réf.	CMU (kg)	Portée mini d (mm)	Portée maxi c (mm)	Hauteur h (mm)	Pas e (mm)	Ouverture des crochets o (mm)	Poids (kg)	Code art.
RG-1010	1000	300	1000	250	100	22,4	55	
RG-1015	1000	400	1500	250	100	22,4	65	
RG-1020	1000	500	2000	300	100	22,4	80	
RG-1030	1000	1000	3000	400	100	22,4	130	
RG-1040	1000	1500	4000	500	100	22,4	150	
RG-1050	1000	2000	5000	600	100	22,4	180	
RG-1060	1000	3000	6000	800	100	22,4	240	
RG-2010	2000	300	1000	250	100	22,4	60	
RG-2015	2000	400	1500	250	100	22,4	70	
RG-2020	2000	500	2000	300	100	22,4	100	
RG-2030	2000	1000	3000	400	100	22,4	158	
RG-2040	2000	1500	4000	500	100	22,4	195	
RG-2050	2000	2000	5000	600	100	22,4	235	
RG-2060	2000	3000	6000	800	100	22,4	270	
RG-3020	3000	500	2000	300	100	25,4	110	
RG-3030	3000	1000	3000	500	100	25,4	130	
RG-3040	3000	1500	4000	600	100	25,4	160	
RG-3050	3000	2000	5000	600	100	25,4	255	
RG-3060	3000	3000	6000	800	100	25,4	340	
RG-4030	4000	1000	3000	500	100	28,5	148	
RG-4040	4000	1500	4000	600	100	28,5	185	
RG-4050	4000	2000	5000	600	100	28,5	280	
RG-4060	4000	3000	6000	800	100	28,5	380	
RG-5040	5000	1500	4000	600	100	28,5	215	
RG-5050	5000	2000	5000	600	100	28,5	325	
RG-5060	5000	3000	6000	800	100	28,5	430	
RG-8050	8000	2000	5000	600	100	27	370	
RG-8060	8000	3000	6000	800	100	27	540	
RG-10050	10000	2000	5000	600	100	27	385	
RG-10060	10000	3000	6000	800	100	27	560	

Attention, la stabilité d'un palonnier est fonction de la hauteur perdue h. Plus celle-ci est petite, plus la manutention sera délicate; d'où la nécessité d'avoir un personnel averti. Par contre, plus h est grand, plus le palonnier sera stable. La manutention sera donc plus sûre et plus rapide.

Palonniers réglables

Type RGT

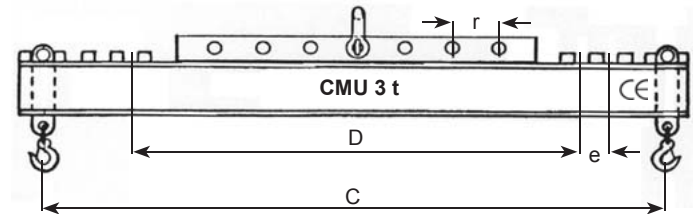
FT 5107



Type RGS

FT 5108

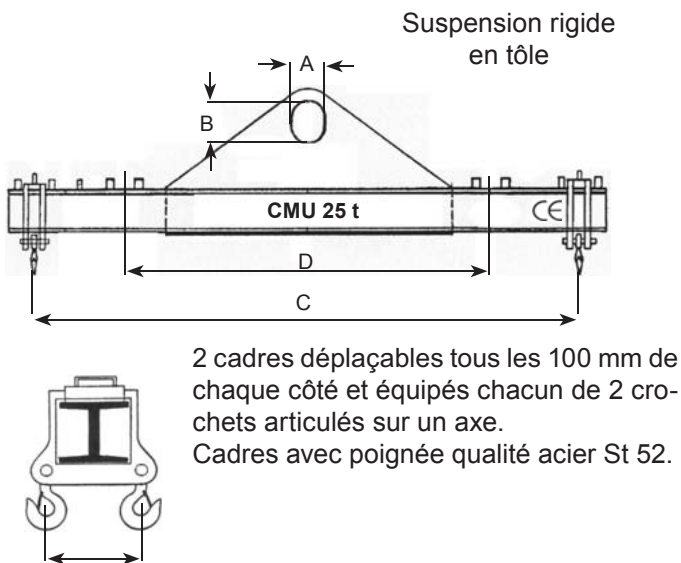
Suspension réglable à l'aide d'une manille avec axe à visser déplaçable dans l'axe du centre de gravité de la charge à soulever. Permet ainsi de soulever la charge en équilibre.



2 plats avec crochets tournants déplaçables tous les 100 mm de chaque côté.

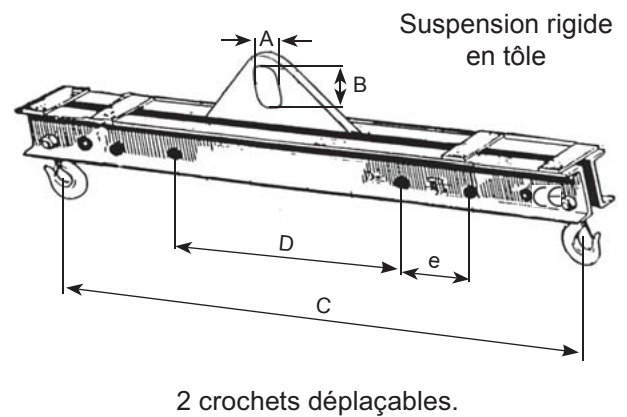
Type RGCP

FT 5119



Type RGBT

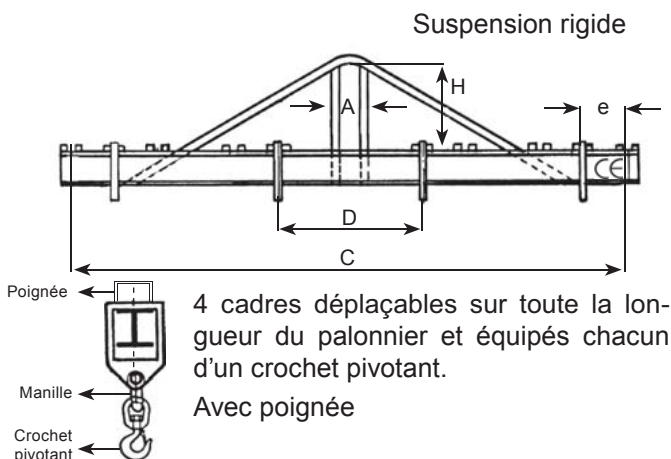
FT 5084



Type RGCQ

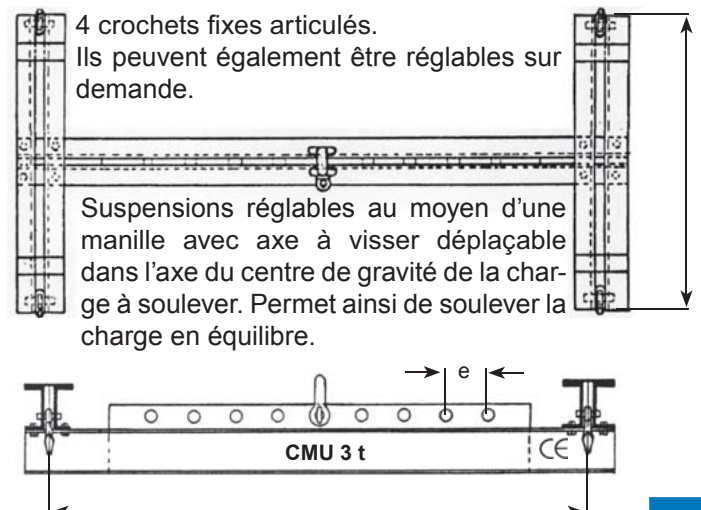
FT 5047

Palonnier pour longues portées



Type RGCS

FT 5140



Palonniers fabriqués en nos ateliers - autres capacités et longueurs sur demande. (coefficient d'utilisation 4)

Palonniers réglables



PALONNIER REGLABLE 20 TONNES

2 cadres réglables de 3600 à 2900 mm



PALONNIER REGLABLE 40 TONNES

Equipé de :

- 2 élingues en chaîne diam. 32 mm réglables de 2100 à 1700 mm
- 2 crochets de fonderie 32 tonnes
- 2 pieds de stabilisation pour la pose au sol



PALONNIER REGLABLE 10 TONNES

2 cadres supérieurs réglables de 1200 à 800 mm
4 cadres inférieurs réglables de 1200 à 800 mm
Suspension rigide



PALONNIER REGLABLE 10 TONNES

2 crochets réglables de 2500 à 1500 mm
tous les 250 mm
Suspension rigide



PALONNIER REGLABLE 2 TONNES

Suspension réglable
Portée réglable
Equipé de 2 pinces pour profilés



PALONNIER REGLABLE 8,5 TONNES

2 grands cadres réglables de 5300 à 3300 mm
Sur chaque cadre, 2 crochets réglables de 900 à 450 mm
Suspension rigide

Palonniers fabriqués en nos ateliers - autres capacités et longueurs sur demande. (coefficient d'utilisation 4)

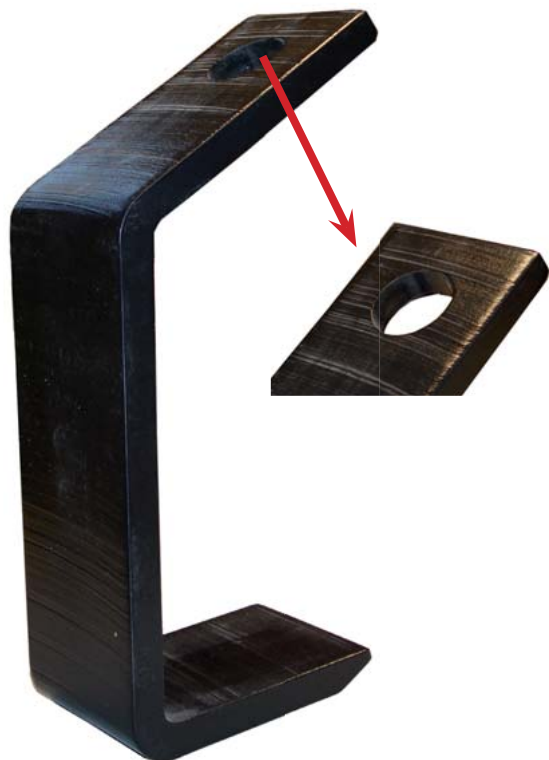
Crochet pour paquets de tôles

Type LP

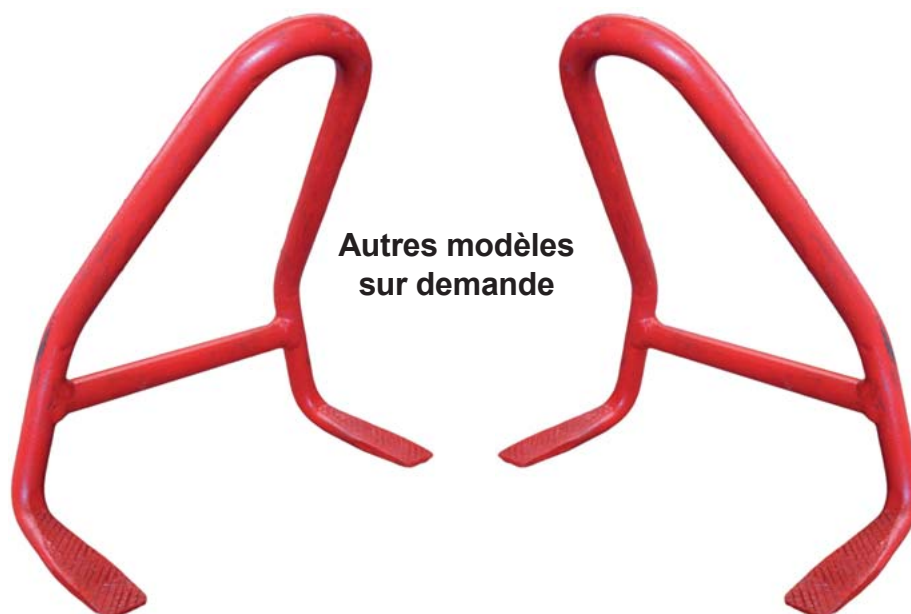
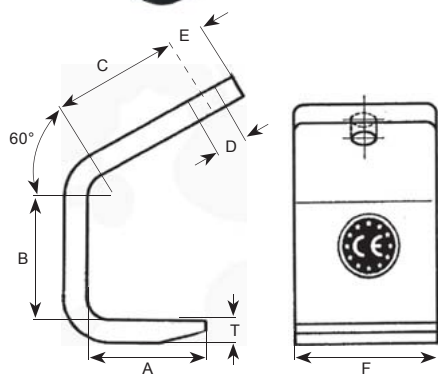
- Crochets spéciaux conçus pour la manutention de tôles ou de paquets de tôles.
- Ils sont en acier non vieillissant.
- Coefficient de sécurité minimum 4.
- Les crochets peuvent être livrés séparément ou montés sur une élingue en câble ou en chaîne.
- L'intérieur des crochets peut être recouvert d'une protection en caoutchouc *Néoprène* très résistante d'une épaisseur de 12 mm.

Tous nos crochets pour tôles sont livrés avec:

- Marquage **CE**.
- Déclaration de conformité **CE** suivant la Directive Machines 2006/42/CE.
- Notice d'utilisation.
- Certificat par un organisme agréé sur demande.



Réf.	CMU par crochet (kg)	Longueur A (mm)	Largeur F (mm)	Épaisseur T (mm)	Hauteur B (mm)	C (mm)	E (mm)	Diam. D (mm)	Poids (kg)	Code art.
CT 1	250	100	50	20	60	100	20	12	2	
CT 2	500	100	50	20	60	100	24	18	2,5	
CT 3	500	120	80	20	60	120	24	18	3,5	
CT 4	750	120	100	20	80	120	24	18	5	
CT 5	750	150	100	20	100	140	24	18	6	
CT 6	750	180	100	20	100	160	25	20	8	
CT 7	1000	120	100	20	100	100	25	20	6	
CT 8	1000	150	100	20	100	120	25	20	7,5	
CT 9	1250	120	100	25	120	120	30	24	9	
CT 10	1250	150	100	25	120	150	30	24	10	
CT 11	1500	150	100	25	125	150	30	24	10	
CT 12	1500	180	100	30	125	180	30	24	14	
CT 13	2000	150	100	30	150	150	32	24	14	
CT 14	2000	180	100	35	150	180	32	26	17	
CT 15	2500	150	100	35	150	150	32	36	15	
CT 16	2500	180	100	38	150	180	35	30	18	
CT 17	3000	150	100	40	150	150	35	30	17	
CT 18	3000	180	100	40	150	180	35	30	18	
CT 19	3500	150	100	42	180	150	35	32	21	
CT 20	3500	180	100	42	180	180	35	32	22	
CT 21	4000	150	100	45	180	150	35	36	21	
CT 22	4000	180	100	45	180	180	35	36	23	
CT 23	5000	150	100	50	200	150	40	40	24	
CT 24	5000	180	100	50	200	180	40	40	26	
CT 25	6000	150	120	50	200	150	40	40	25	
CT 26	6000	180	120	55	200	180	40	40	30	



Autres capacités et dimensions sur demande

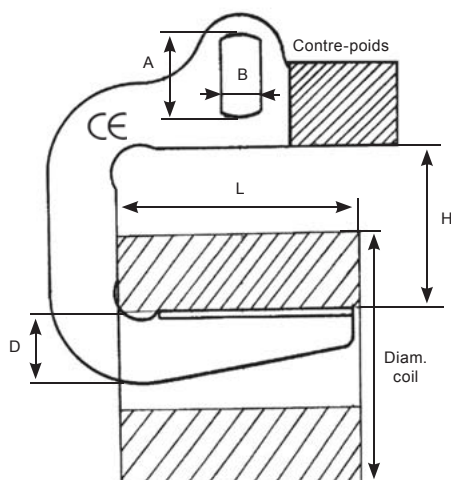
Crochets Cé

Type CH

- Les crochets Cé sont fabriqués sur mesure dans nos ateliers.
- Ils sont en acier non vieillissant *St 52-3* ou *S355 JO*.
- Ils ne comportent aucune soudure portante.
- Finition standard en jaune *RAL 1021* ou autre couleur sur demande.

Tous nos crochets Cé sont livrés avec:

- Marquage **CE**.
- Déclaration de conformité **CE** suivant la Directive Machines 98/37/CEE.
- Notice d'utilisation.
- Certificat par un organisme agréé sur demande.



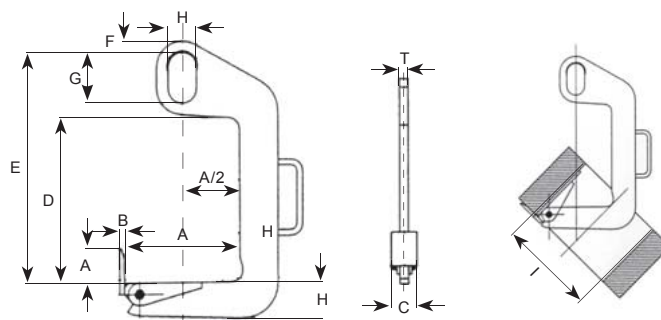
Réf.	CMU (kg)	Longueur du bras L (mm)	Hauteur intérieure H (mm)	Hauteur D (mm)	Dimensions intérieures A x B (mm)	E (mm)	Code art.
CH1085	1000	850	450	160	150 x 120	25	
CH1010	1000	1000	450	180	150 x 120	25	
CH2085	2000	850	450	190	150 x 120	25	
CH2010	2000	1000	600	200	150 x 120	30	
CH3075	3000	750	450	200	150 x 120	30	
CH3010	3000	1000	600	230	150 x 120	30	
CH4075	4000	750	450	180	150 x 120	40	
CH4010	4000	1000	600	200	150 x 120	40	
CH5075	5000	750	450	200	200 x 150	40	
CH5010	5000	1000	600	250	200 x 150	40	
CH7575	7500	750	450	200	200 x 150	50	
CH7510	7500	1000	600	250	200 x 150	50	
CH10010	10000	1000	600	300	300 x 150	60	
CH10010	10000	1250	800	320	300 x 150	60	
CH12010	12000	1000	600	320	300 x 150	60	
CH12012	12000	1250	800	350	300 x 150	60	
CH15010	15000	1000	600	400	300 x 150	60	
CH15012	15000	1250	850	450	300 x 150	60	
CH20010	20000	1000	600	450	300 x 150	80	
CH20012	20000	1250	850	500	300 x 150	80	

Crochet de retournement

Type TCS



- Le crochet **TCS** est spécialement conçu pour le levage et la dépose de bobines aussi bien en position horizontale que verticale.



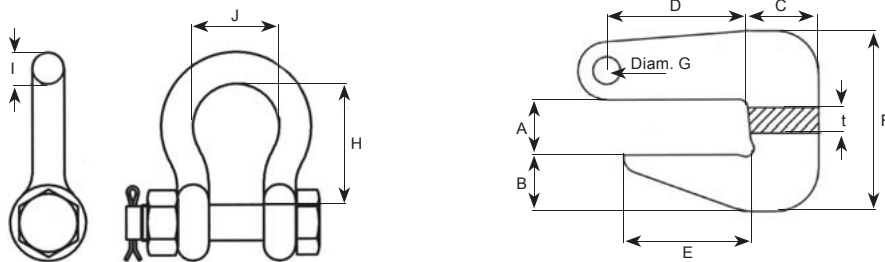
Réf.	CMU (t)	A min. (mm)	A max. (mm)	Diam. I (mm)	B (mm)	C (mm)	D (mm)	E (mm)	F (mm)	G (mm)	H (mm)	K (mm)	L (mm)	T (mm)	Poids (kg)	Code art.
TCS 0,5/120	0,5	50	120	220	10	60	330	470	20	110	60	50	45	20	6	
TCS 0,5/200	0,5	100	200	300	10	60	330	470	20	110	60	50	50	20	10	
TCS 1,0/200	1	100	200	300	10	80	460	600	20	110	60	60	65	25	12	
TCS 1,0/300	1	200	300	400	10	80	460	600	20	110	60	60	70	25	20	
TCS 2,0/200	2	100	400	300	12	90	420	600	30	135	75	80	85	30	25	
TCS 2,0/300	2	200	300	400	12	90	420	600	30	135	75	80	95	30	29	
TCS 3,0/200	3	100	400	300	15	100	610	820	40	160	90	100	100	35	45	
TCS 3,0/300	3	200	300	400	15	100	610	820	40	160	90	100	110	35	51	

Crochet pour tuyau

Type TRO



- Le crochet pour tubes **TRO** est utilisé par paire avec une à élingue deux brins pour le transport en toute sécurité de tubes ou de tuyaux de tout type.
- Il se place tout simplement aux extrémités du tube.
- Livré avec manille.



Pour un angle allant de 60° à 90° entre les chaînes

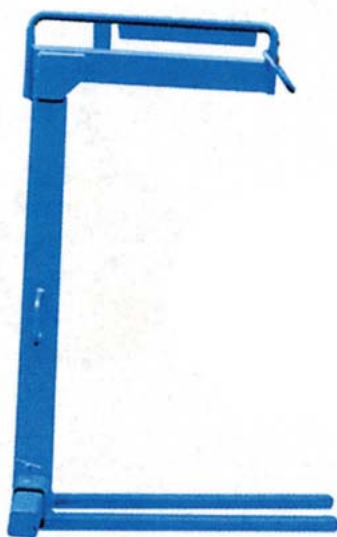
Réf.	CMU (t)	t (mm)	A (mm)	B (mm)	C (mm)	D (mm)	E (mm)	F (mm)	Diam. G (mm)	H (mm)	Diam. I (mm)	J (mm)	Poids (kg)	Code art.
TRO 2/90	2	20	0-40	35	40	62	62	116	16.3	47.6	12.7	30.2	2.4	
TRO 4/90	4	30	0-50	40	48	77	77	142	24.3	72.2	19	44.5	5.6	
TRO 6/90	6	30	0-60	51	62	90	90	173	24.3	72.2	19	44.5	8.3	
TRO 8/90	8	40	0-70	55	67	105	105	190	30.3	95.3	25.4	58.7	13.5	
TRO 10/90	10	40	0-80	69	80	115	115	221	30.3	95.3	25.4	58.7	17.8	

Pour un angle allant de 90° à 120° entre les chaînes

Réf.	CMU (t)	t (mm)	A (mm)	B (mm)	C (mm)	D (mm)	E (mm)	F (mm)	Diam. G (mm)	H (mm)	Diam. I (mm)	J (mm)	Poids (kg)	Code art.
TRO 2/120	2	20	0-30	34	40	82	75	106	16.3	30.2	12.7	47.6	2.8	
TRO 4/120	4	30	10-40	39	50	95	80	131	24.3	44.5	19	72.2	6.3	
TRO 6/120	6	40	20-50	43	55	106	95	153	30.3	58.7	25.4	95.3	10.	
TRO 8/120	8	40	30-65	54	65	119	100	185	30.3	58.7	25.4	95.3	14.4	
TRO 10/120	10	50	30-75	60	70	143	125	208	36.3	73	31.8	117	23.3	

Lève-palettes

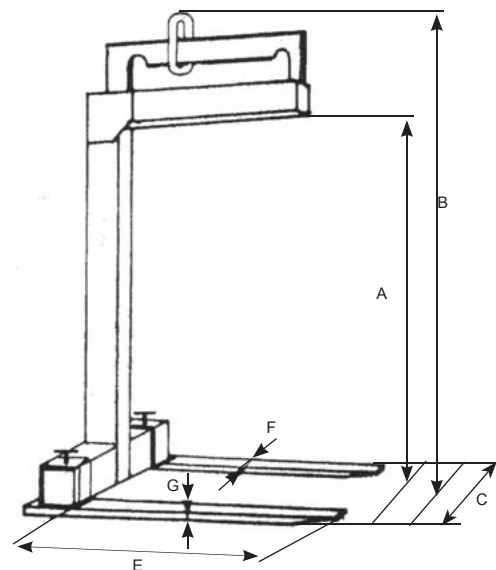
Type LPR



Fourches réglables

Tous nos lève-palettes sont livrés avec:

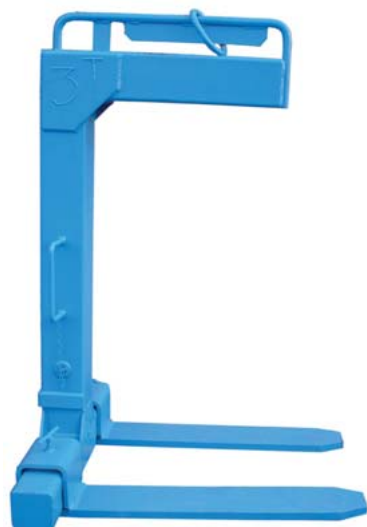
- Marquage CE.
- Déclaration de conformité CE suivant la Directive Machines 98/37/CEE.
- Notice d'utilisation.
- Certificat par un organisme agréé sur demande.



Réf.	CMU (kg)	A (mm)	B (mm)	C (mm)	E (mm)	F x G (mm)	Code art.
LPR 04	400	1000	1330	240 à 760	850	50 x 30	
LPR 06	600	1250	1590	150 à 450	850	50 x 30	
LPR 08	800	1250	1590	150 à 500	850	70 x 30	
LPR 10	1000	1500	1850	340 à 1000	1000	80 x 30	
LPR 15	1500	1500	1850	380 à 1000	1000	90 x 30	
LPR 20	2000	1500	1850	420 à 1000	1000	120 x 30	
LPR 25	2500	1500	1850	550 à 1000	1000	150 x 30	
LPR 30	3000	1500	1850	640 à 1000	1000	180 x 30	

Lève-palettes

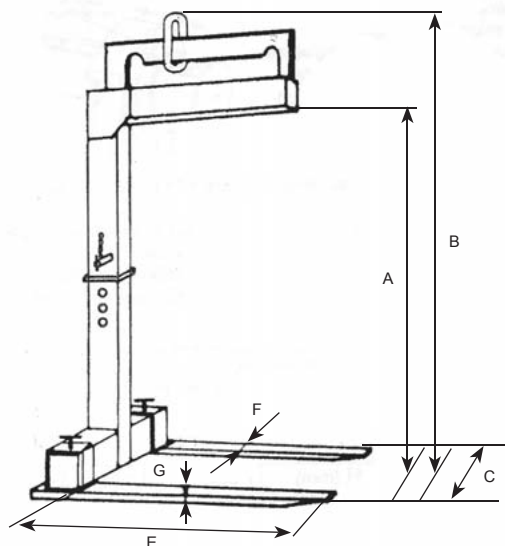
Type LPH



Fourches réglables Hauteur réglable

Tous nos lève-palettes sont livrés avec:

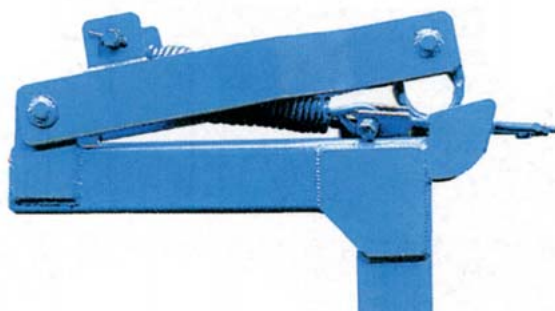
- Marquage CE.
- Déclaration de conformité CE suivant la Directive Machines 98/37/CEE.
- Notice d'utilisation.
- Certificat par un organisme agréé sur demande.



Réf.	CMU (kg)	A (mm)	B (mm)	C (mm)	E (mm)	F x G (mm)	Code art.
LPH 06	600	1200 à 2000	1550 à 2350	320 à 1000	850	50 x 30	
LPH 08	800	1200 à 2000	1550 à 2350	350 à 1000	850	70 x 30	
LPH 10	1000	1200 à 2000	1550 à 2350	400 à 1000	1000	80 x 30	
LPH 15	1500	1200 à 2000	1550 à 2350	450 à 1000	1000	90 x 30	
LPH 20	2000	1200 à 2000	1550 à 2350	520 à 1000	1000	120 x 30	
LPH 25	2500	1200 à 2000	1550 à 2350	550 à 1000	1000	150 x 30	
LPH 30	3000	1200 à 2000	1550 à 2350	640 à 1000	1000	180 x 30	

Lève-palettes

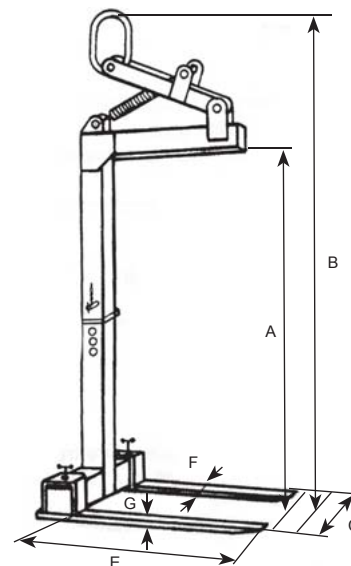
Type LPHA



Fourches réglables
Suspension automatique
Hauteur réglable

Tous nos lève-palettes sont livrés avec:

- Marquage **CE**.
- Déclaration de conformité **CE** suivant la Directive Machines 98/37/CEE.
- Notice d'utilisation.
- Certificat par un organisme agréé sur demande.



Réf.	CMU (kg)	A (mm)	B (mm)	C (mm)	E (mm)	F x G (mm)	Poids (kg)	Code art.
LPHA 06	600	1200 à 2000	2025 à 2825	320 à 1000	850	50 x 30	80	
LPHA 08	800	1200 à 2000	2025 à 2825	350 à 1000	850	70 x 30	110	
LPHA 10	1000	1200 à 2000	2025 à 2825	400 à 1000	1000	80 x 30	125	
LPHA 15	1500	1200 à 2000	2025 à 2825	450 à 1000	1000	90 x 30	145	
LPHA 20	2000	1200 à 2000	2025 à 2825	520 à 1000	1000	120 x 30	170	
LPHA 25	2500	1200 à 2000	2025 à 2825	550 à 1000	1000	150 x 30	195	
LPHA 30	3000	1200 à 2000	2025 à 2825	640 à 1000	1000	180 x 30	230	

Lève-palettes

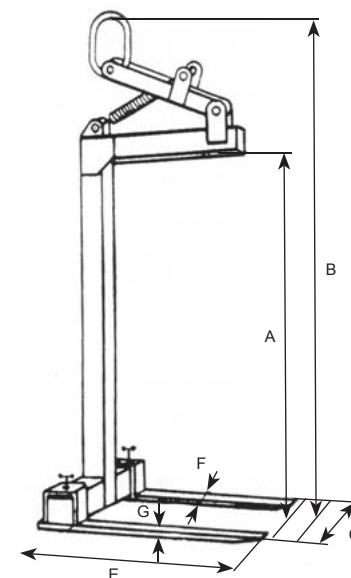
Type LPRA



Fourches réglables
Suspension automatique

Tous nos lève-palettes sont livrés avec:

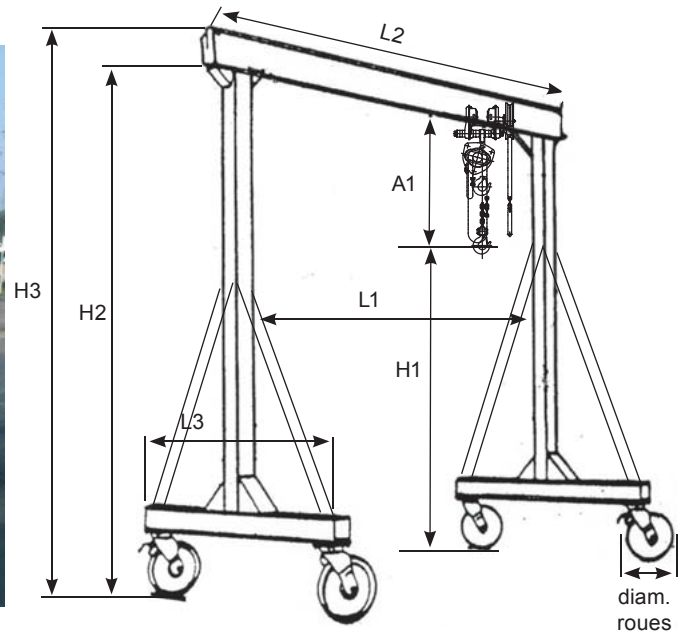
- Marquage **CE**.
- Déclaration de conformité **CE** suivant la Directive Machines 98/37/CEE.
- Notice d'utilisation.
- Certificat par un organisme agréé sur demande.



Reé.	CMU (kg)	A (mm)	B max. (mm)	C (mm)	E (mm)	F x G (mm)	Poids (kg)	Code art.
LPRA 04	400	1000	1825	240 à 760	850	50 x 30	55	
LPRA 06	600	1250	2075	240 à 1000	850	50 x 30	70	
LPRA 08	800	1250	2075	300 à 1000	850	70 x 30	100	
LPRA 10	1000	1500	2325	340 à 1000	1000	80 x 30	115	
LPRA 15	1500	1500	2325	380 à 1000	1000	90 x 30	130	
LPRA 20	2000	1500	2325	420 à 1000	1000	120 x 30	150	
LPRA 25	2500	1500	2325	550 à 1000	1000	150 x 30	175	
LPRA 30	3000	1500	2325	640 à 1000	1000	180 x 30	210	

Portique démontable déplaçable à vide

Type POF



LE DÉPLACEMENT DU PORTIQUE SE FAIT À VIDE

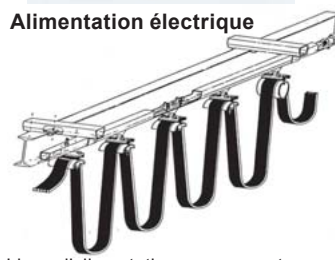
Possibilité de modifier la hauteur intérieure H2 et la largeur intérieure L1 sur simple demande

Portique démontable avec alimentation électrique et palan électrique

Type POE

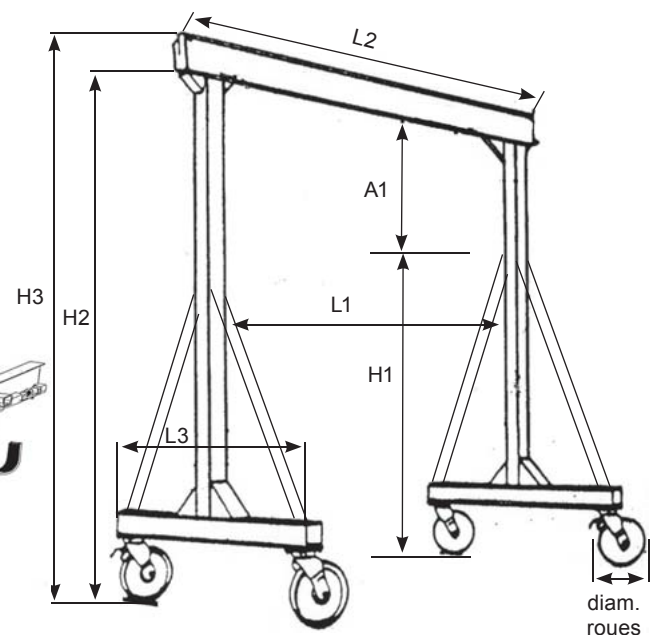


Alimentation électrique



Ligne d'alimentation comprenant :

- câble + boîte
- chariot porte-câble
- chariots entraîneurs
- support - clames
- rail/profilé



Possibilité de modifier la hauteur intérieure H2 et la largeur intérieure L1 sur simple demande

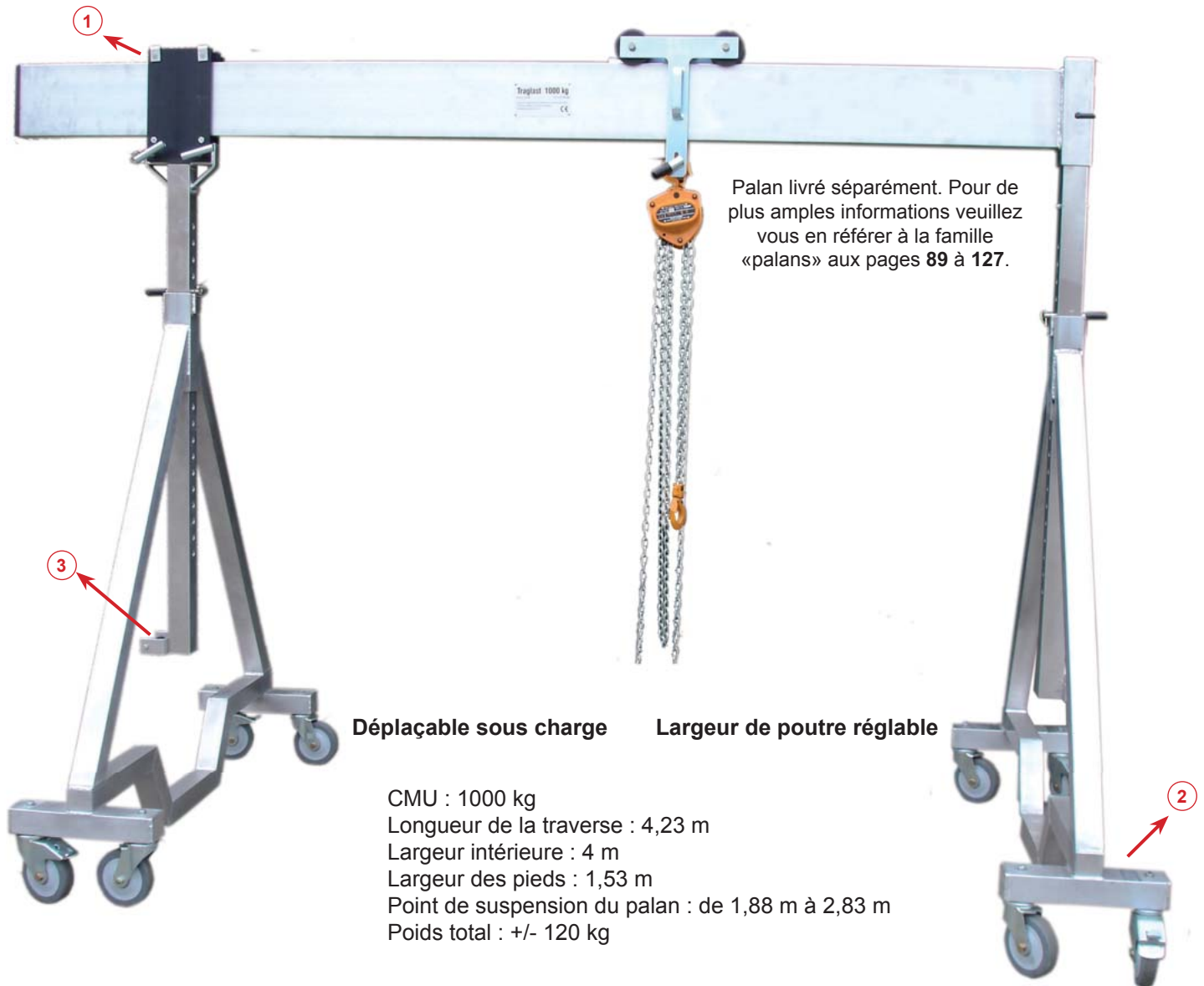
- Les portiques sont munis de roues pivotantes avec ou sans frein, sur roulement à billes. Les jantes en fonte sont équipées d'un pneu en *polyuréthane*. Celui-ci est très résistant à l'usure, très silencieux, et a une durée de fonctionnement 7 fois supérieure à des roues en caoutchouc. De plus, dans une fourchette allant de -27°C à 80°C , les propriétés du *polyuréthane* ne sont pas altérées. Il est également très résistant aux huiles, graisses et autres solvants.
- Les portiques sont livrés en trois parties: les deux pieds avec les roues soudées et la poutre supérieure.
- Le montage est très facile et se fait au moyen de boulons et d'écrous galvanisés haute résistance.
- Finition standard en jaune *RAL 1021* ou autre couleur sur demande.

Réf.	CMU (kg)	Hauteur intérieure H2 (mm)	Largeur intérieure L1 (m)	Hauteur libre H1 (mm)	Hauteur palan A1 (mm)	Hauteur totale H3 (m)	Longueur totale L2 (mm)	Longueur des pieds L3 (m)	Roues diam. (mm)	Poids sans palan (kg)	Code art.
POF25-320	250	3	2	2,6	0,4	3,1	2,5	1,4	125	85	
POF25-325	250	3	2,5	2,6	0,4	3,1	3	1,4	125	95	
POF25-330	250	3	3	2,6	0,4	3,2	3,5	1,4	125	110	
POF50-2522	500	2,5	2,2	2,1	0,4	2,7	2,6	1,4	150	135	
POF50-325	500	3	2,5	2,6	0,4	3,15	3	1,4	150	140	
POF50-343	500	3,4	3	3	0,4	3,55	3,5	1,4	150	165	
POF1002525	1000	2,5	2,5	2	0,5	2,65	3,1	1,3	180	175	
POF100-325	1000	3	2,5	2,5	0,5	3,15	3,6	1,4	180	190	
POF100-353	1000	3,5	3	3	0,5	3,65	4,1	1,5	180	225	
POF100-435	1000	4	3,5	3,5	0,5	4,15	4,6	1,8	180	280	
POF2002525	2000	2,5	2,5	2	0,55	2,65	3,1	1,3	200	270	
POF200-325	2000	3	2,5	2,45	0,55	3,15	3,6	1,4	200	300	
POF200-353	2000	3,5	3	2,95	0,55	3,65	4,1	1,6	200	350	
POF200-435	2000	4	3,5	3,45	0,55	4,35	4,6	1,8	200	395	
POF300-325	3000	3	2,5	2,35	0,65	3,18	3,1	1,4	200	340	
POF300-353	3000	3,5	3	2,85	0,65	3,7	3,6	1,6	200	410	
POF300-435	3000	4	3,5	3,35	0,65	4,22	4,1	1,8	200	450	
POF400-325	4000	3	2,5	2,15	0,75	3,22	3,1	1,4	250	360	
POF400-353	4000	3,5	3	2,65	0,75	3,72	3,6	1,6	250	420	
POF400-435	4000	4	3,5	3,15	0,75	4,22	4,1	1,8	250	500	
POF500-324	5000	3	2,4	2,15	0,85	3,2	3,1	1,5	300	440	
POF500-3528	5000	3,5	2,8	2,65	0,85	3,75	3,6	1,8	300	470	
POF500-434	5000	4	3,4	3,15	0,85	4,25	4,2	2	300	610	

Réf.	CMU (kg)	Hauteur intérieure H2 (mm)	Largeur intérieure L1 (m)	Hauteur libre H1 (mm)	Hauteur palan A1 (mm)	Hauteur totale H3 (m)	Longueur totale L2 (mm)	Longueur des pieds L3 (m)	Roues diam. (mm)	Poids sans palan (kg)	Code art.
POE25-320	250	3	2	2,6	0,4	3,1	2,5	1,4	125	85	
POE25-325	250	3	2,5	2,6	0,4	3,1	3	1,4	125	95	
POE25-330	250	3	3	2,6	0,4	3,2	3,5	1,4	125	110	
POE50-2522	500	2,5	2,2	2,1	0,4	2,7	2,6	1,4	150	135	
POE50-325	500	3	2,5	2,6	0,4	3,15	3	1,4	150	140	
POE50-330	500	3,4	3	3	0,4	3,55	3,5	1,4	150	165	
POE1002525	1000	2,5	2,5	2	0,5	2,65	3,1	1,3	180	175	
POE100-325	1000	3	2,5	2,5	0,5	3,15	3,6	1,4	180	190	
POE100-353	1000	3,5	3	3	0,5	3,65	4,1	1,5	180	225	
POE100-435	1000	4	3,5	3,5	0,5	4,15	4,6	1,8	180	280	
POE2002525	2000	2,5	2,5	2	0,55	2,65	3,1	1,3	200	220	
POE200-325	2000	3	2,5	2,45	0,55	3,15	3,6	1,4	200	255	
POE200-353	2000	3,5	3	2,95	0,55	3,65	4,1	1,6	200	290	
POE200-435	2000	4	3,5	3,45	0,55	4,35	4,6	1,8	200	335	
POE300-325	3000	3	2,5	2,35	0,65	3,18	3,1	1,4	200	290	
POE300-353	3000	3,5	3	2,85	0,65	3,7	3,6	1,6	200	375	
POE300-435	3000	4	3,5	3,35	0,65	4,22	4,1	1,8	200	400	
POE400-325	4000	3	2,5	2,15	0,75	3,22	3,1	1,4	250	320	
POE400-353	4000	3,5	3	2,65	0,75	3,72	3,6	1,6	250	370	
POE400-435	4000	4	3,5	3,15	0,75	4,22	4,1	1,8	250	460	
POE500-324	5000	3	2,4	2,15	0,85	3,2	3,1	1,5	300	380	
POE500-3528	5000	3,5	2,8	2,65	0,85	3,75	3,6	1,8	300	420	
POE500-434	5000	4	3,4	3,15	0,85	4,25	4,2	2	300	580	

Tous nos portiques sont livrés avec:

- Marquage **CE**.
- Déclaration de conformité **CE** suivant la Directive Machines 98/37/CEE.
- Notice d'utilisation.
- Certificat par un organisme agréé sur demande.



Largeur de poutre réglable

Réglable en hauteur



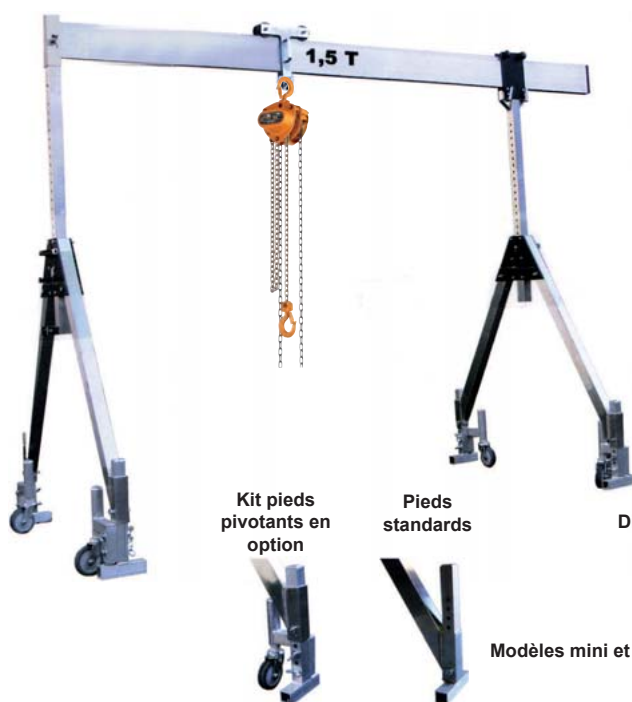
Le portique est équipé de 4 paires de roues, dont chacune comporte une roue équipée d'un frein.



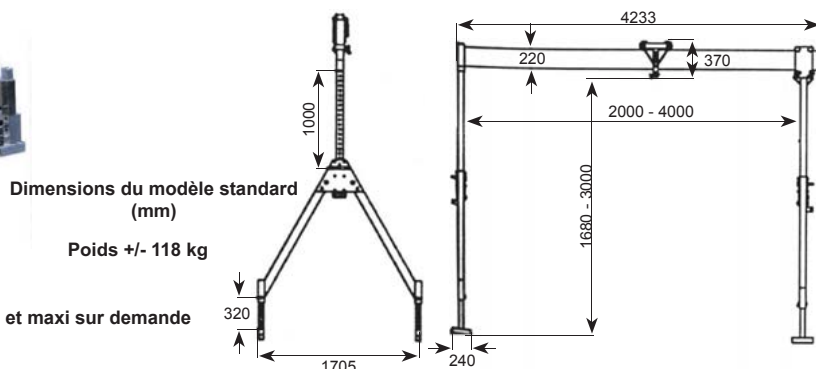
Poignée pour le réglage de la hauteur.

Portique en aluminium

Type PALU-2



- Ces portiques en aluminium sont réglables en hauteur et en largeur. Ils supportent 1500 kg et ont un poids propre très faible.
- En option, il est possible d'y ajouter des roues pivotantes, ce qui permet de déplacer le portique facilement sans charge. Sous charge, les ressorts des roues sont comprimés et le portique pose alors sur ces blocs.
- D'un côté de la poutre, il y a un système permettant le réglage d'une des deux jambes sur la poutre de 4 mètres de long. Ceci est un bel avantage lors du placement du portique sur des sols irréguliers ou dans des positions difficiles.



Trépieds en aluminium

Type D-ALU



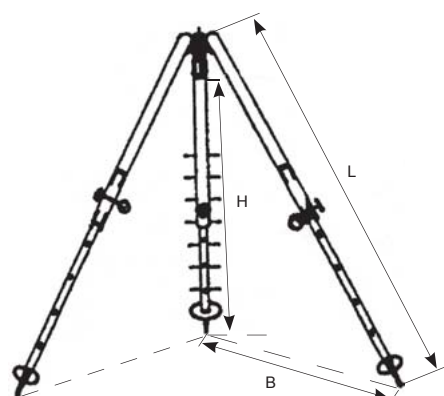
- Les trépieds télescopiques sont en aluminium, ce qui les rend plus légers et permet un déplacement plus aisé.
- Ils sont équipés d'un anneau supérieur pivotant.
- La conception des pieds empêche leur enfoncement dans le sol.
- Sur demande, les trépieds peuvent être livrés avec des plaques en caoutchouc à la place des pointes et/ou des chaînes de sécurité.
- Tous les trépieds sont livrés avec une déclaration de conformité CE et une notice d'utilisation.
- Les trépieds peuvent être, sur demande, équipés d'un palan manuel ou électrique.



Pointe



Plaque en caoutchouc



Réf.	CMU (kg)	Longueur pieds L min/max (m)	Hauteur verticale H min/max (m)	Ecartement B min/max (m)	Poids (kg)	Code art.
D-250	250	1,18 - 1,88	0,94 - 1,56	0,95 - 1,50	10	
D-500	500	1,50 - 2,50	1,15 - 2,05	1,20 - 1,95	17	
D-500/EN795	500	1,50 - 2,50	1,15 - 2,05	1,20 - 1,95	17	
D-503	500	1,76 - 3,00	1,45 - 2,63	1,43 - 2,39	20	
D-1000	1000	1,78 - 3,00	1,38 - 2,54	1,65 - 2,35	27	
D-1004	1000	2,25 - 4,00	1,86 - 3,44	1,79 - 3,07	36	

Nacelle de travail pour 1 et 2 personnes

Type NA-1 et NA-2



- Les nacelles de travail sont fabriquées sur mesure dans nos ateliers.
- Elles sont conformes aux exigences de sécurité du règlement général du travail.
- En option, les nacelles peuvent être équipées de deux tubes inférieurs permettant le déplacement au sol par un élévateur, comme sur la photo ci-contre.
- Possibilité sur demande de fermer le toit par un grillage de protection.
- Finition jaune *RAL 1021* ou bleu *RAL 5015*.

→ Main courante

Toutes nos nacelles sont livrées avec:

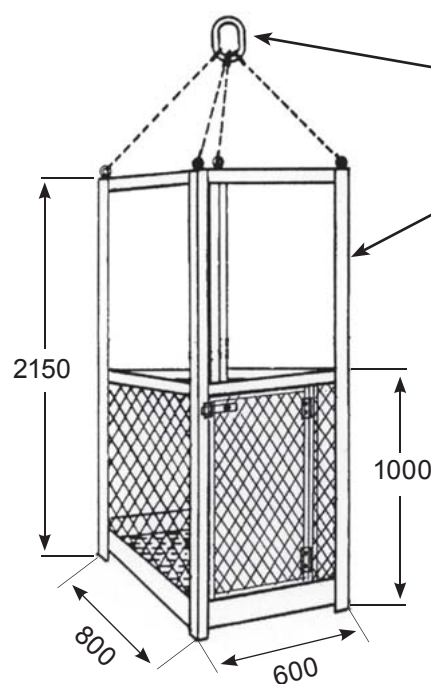
- Marquage **CE**.
- Déclaration de conformité **CE** suivant la Directive Machines 98/37/CEE.
- Notice d'utilisation.
- Certificat par un organisme agréé sur demande.

Nacelle 1 personne

Type NA-1

Nacelle 2 personnes

Type NA-2



Suspension par une élingue en chaîne diam. 7 mm à 4 brins en Grade 80.

4 œillets en Grade 80.

Tube carré 30 x 30 mm.

Les 4 parois latérales sont en métal déployé aplati.

Main courante extérieure sur tout le périmètre.

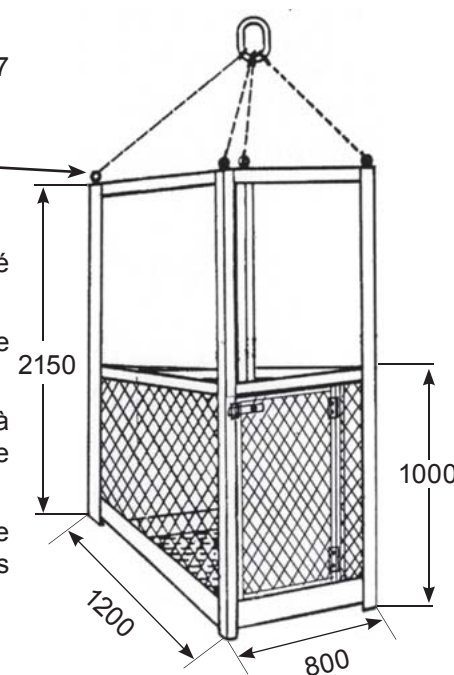
Portillon d'accès s'ouvrant vers l'intérieur à fermeture automatique et à verrouillage de sécurité.

Le fond est en tôle striée avec tubes de renforts et 4 petits trous pour l'écoulement des eaux de pluie.

Finition jaune *RAL 1021* ou bleu *RAL 5015*.

Capacité: 150 kg

Poids: 75 kg



Capacité: 300 kg

Poids: 100 kg

Autres capacités et dimensions sur demande

Nacelle pour transport de blessés

Type NABL



- Les nacelles pour le transport de blessés sont fabriquées sur mesure dans nos ateliers.
- Elles sont conçues pour transporter un blessé sur une civière accompagné de deux personnes.
- Capacité: 500 Kg.
- Poids: 400 Kg.
- Dimensions:
 - Longueur: 3 m
 - Largeur: 1,2 m
 - Hauteur: 2.15 m
- Finition jaune RAL 1021 ou bleu RAL 5015.

Toutes nos nacelles sont livrées avec:

- Marquage CE.
- Déclaration de conformité CE suivant la Directive Machines 98/37/CEE.
- Notice d'utilisation.
- Certificat par un organisme agréé sur demande.

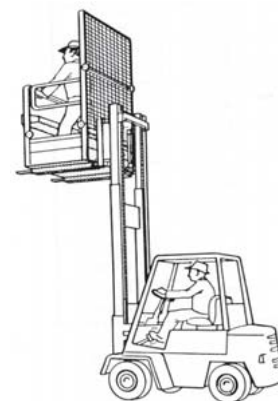
Autres capacités et dimensions sur demande

Nacelle pour élévateur

Type NAEL



- Les nacelles pour élévateurs sont fabriquées sur mesure dans nos ateliers.
- Des tubes rectangulaires sont soudés en-dessous du plancher métallique et permettent d'y introduire facilement les fourches de l'élévateur.
- Grillage d'un seul côté sur une hauteur de 2,15 m assurant la protection du mât de l'élévateur.
- Capacité: 300 Kg.
- Poids: 80 kg.
- Dimensions:
 - Longueur: 0,9 m
 - Largeur: 1,2 m
 - Hauteur des côtés: 1 m
- Portillon à fermeture automatique.
- Finition jaune RAL 1021 ou bleu RAL 5015.



Toutes nos nacelles sont livrées avec:

- Marquage CE.
- Déclaration de conformité CE suivant la Directives Machines 98/37/CEE.
- Notice d'utilisation.
- Certificat par un organisme agréé sur demande.

Autres capacités et dimensions sur demande

Nacelles pour transport de matériel

Type NAMAT



- Nacelle conçue spécialement pour le transport de matériel.
- Elle permet d'y installer 2 palettes EUR de 0,8m x 1,2m.
- Les deux rampes permettent de rentrer facilement dans la nacelle avec un transpalette.
- Elle est également équipée d'une élingue de suspension en chaîne à 4 brins pour le levage au moyen d'un crochet de pont ou de grue.
- Les deux portes s'ouvrent vers l'extérieur et sont verrouillées en haut et en bas.
- La nacelle (photo ci-contre) possède une double porte de chaque côté.
- Dimensions:
 - Longueur: 2 m
 - Largeur: 1,8 m
 - Hauteur des côtés: 2 m
- Capacité : 1000 kg
- Autres capacités et dimensions sur demande.
- Finition jaune RAL 1021 ou bleu RAL 5015.

Toutes nos nacelles sont livrées avec:

- Marquage CE.
- Déclaration de conformité CE suivant la Directive Machines 98/37/CEE.
- Notice d'utilisation.
- Certificat par un organisme agréé sur demande.

Bac pour transport de matériel

Type BAMAT



- Bac spécialement conçu pour le transport d'outillages et matériaux divers.
- Possède un portillon d'accès s'ouvrant vers l'intérieur à fermeture automatique et à verrouillage de sécurité.
- Elle est équipée d'une élingue de suspension en chaîne à 4 brins pour le levage au moyen d'un crochet de pont ou de grue.
- Dimensions:
 - Longueur: 1,2 m
 - Largeur: 0,8 m
 - Hauteur des côtés: 1 m
- Capacité : 500 kg
- Autres capacités et dimensions sur demande.
- Finition jaune RAL 1021 ou bleu RAL 5015.

Toutes nos nacelles sont livrées avec:

- Marquage CE.
- Déclaration de conformité CE suivant la Directive Machines 98/37/CEE.
- Notice d'utilisation.
- Certificat par un organisme agréé sur demande.

Autres capacités et dimensions sur demande

Manilles géantes

Type MG

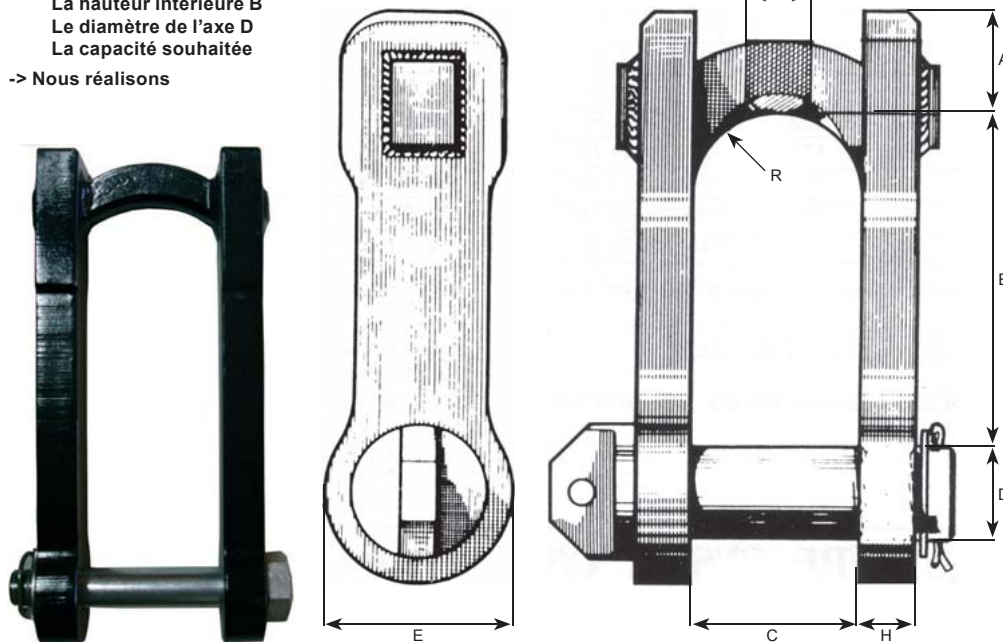


- Manille géantes **Type MG** avec axe et goupille.
- Fabriquées sur mesure dans nos ateliers.
- Acier non vieillissant St-52.3.
- Coefficient de sécurité 4.

Vous décidez:

- Ouverture C
- La hauteur intérieure B
- Le diamètre de l'axe D
- La capacité souhaitée

-> Nous réalisons



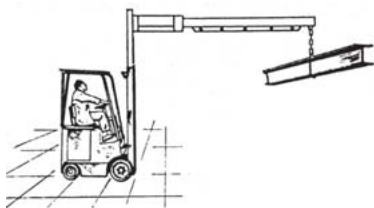
Réf.	CMU (t)	A (mm)	Hauteur intérieur B (mm)	Ouverture C (mm)	Diam. Axe D (mm)	E (mm)	Epaisseur H (mm)	R (mm)	Code art.
MG - 1	3	20	200	80	20	50	20	40	
MG - 2	5	30	240	100	30	60	30	50	
MG - 3	10	40	270	140	50	100	30	70	
MG - 4	15	50	300	160	60	120	40	80	
MG - 5	20	55	300	170	75	150	45	85	
MG - 6	25	60	320	175	80	160	50	88	
MG - 7	30	70	350	180	90	180	55	90	
MG - 8	40	80	350	180	100	200	60	90	
MG - 9	50	90	380	190	110	220	70	95	
MG - 10	60	100	420	210	120	240	70	105	
MG - 11	70	105	460	225	130	260	80	112	
MG - 12	80	110	500	250	140	280	80	125	
MG - 13	100	125	565	280	160	320	100	140	

Toutes nos manilles géantes sont livrées avec:

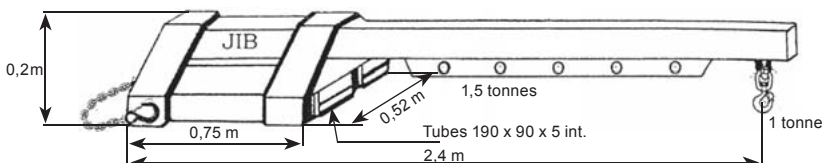
- Marquage CE.
- Déclaration de conformité CE suivant la Directive Machines 98/37/CEE.
- Notice d'utilisation.
- Certificat par un organisme agréé sur demande.

ECOJIB

Type JIB - 2F



La solution idéale pour les manutentions difficiles au moyen d'un élévateur.



- Accessoire très pratique qui transforme un élévateur en grue. Il est maintenu en place par une chaîne de sécurité autour du mât.
- Il est équipé d'un crochet pivotant sur émerillon avec linguet de sécurité.
- Capacité: 1000 kg à 2,4 m
1500 kg à 1,3 m
- Poids approximatif: 95 kg
- **Autres capacités sur demande.**

JIBRIG

Type JIBRIG - 6



- Modèle **télescopique** à 10 positions.
- Poids approximatif : 125 kg.

Réf.	CMU (kg)		Code art.
	Position 1 crochet à 2 m	Position 10 crochet à 3,66 m	
JIBRIG-6	2700	1300	



TINE HOOK

Type STH

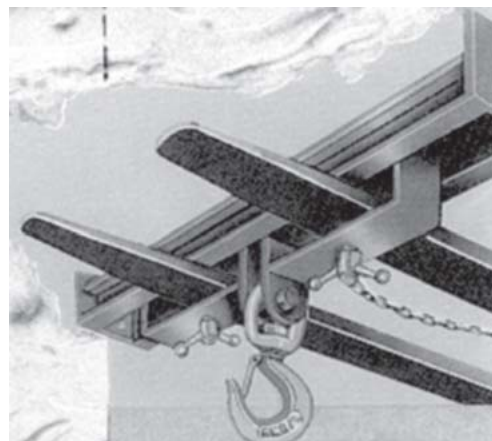
JIB FORK HOOK

Type JIB-FH2



Autres capacités sur demande

- Cet accessoire est fixé par une vis de serrage sur une des 2 fourches d'un élévateur et est maintenu par une chaîne de sécurité autour du mât.
- **Capacité: 1500 kg** - Poids approximatif : 10 kg.

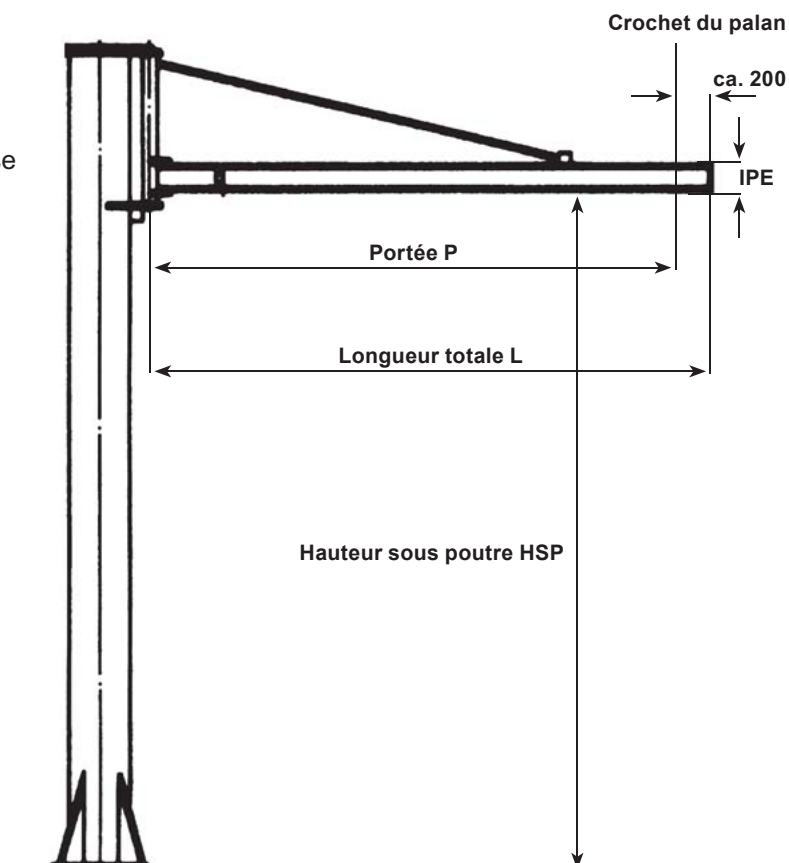
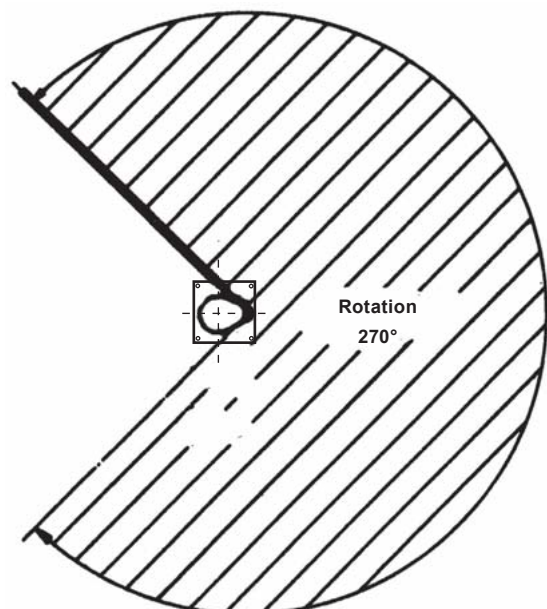


- Cet accessoire est fixé par deux vis de serrage sur les 2 fourches d'un élévateur et est maintenu par une chaîne de sécurité autour du mât.
- **Capacité : 3000 kg** - Poids approximatif : 22 kg

Potence à colonne

Type PC

- Sans entretien.
- Construction soudée, soignée et stable.
- Poutrelle pivotante sur 270° ou 360°.
- Colonne en tube d'acier avec plaque de base soudée.
- Poutrelle IPE.



Hauteur sous poutre : selon besoin.

Hauteur totale en fonction de la hauteur et du type choisi.

Portée standard :

- rotation 270° : 125, 250 et 500kg jusqu'à 6 mètres.
1000 kg jusqu'à 5 mètres.
2000 kg jusqu'à 4 mètres.
- rotation 360° : jusqu'à 6 mètres.

Cotes sur demande : en fonction du type, de la portée et de la capacité.

Dimensions de la base en fonction de la capacité de la portée et du sol.

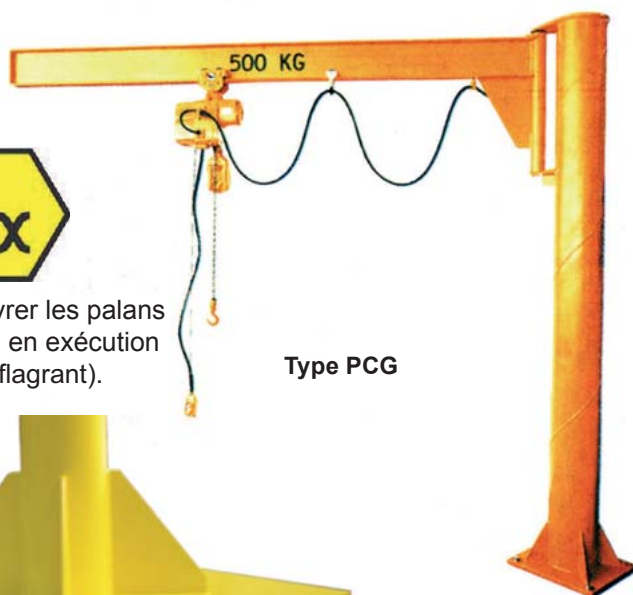
Nous livrons également des potences avec rotation 360° jusqu'à 10 tonnes et des potences avec une portée supérieure à 6 mètres.



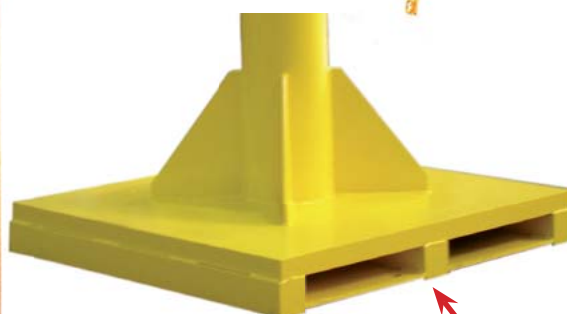
Type PCT



Possibilité de livrer les palans et les potences en exécution Ex (antidéflagrant).



Type PCG



Exécution spéciale :

Potence déplaçable à l'aide d'un élévateur.

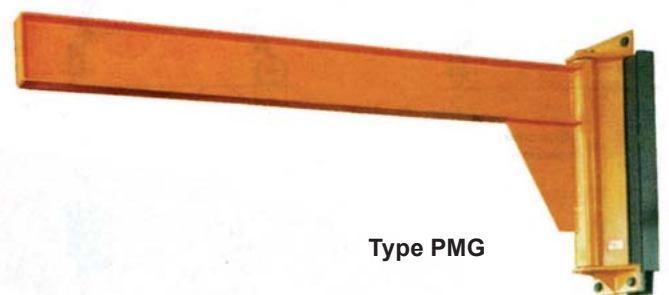
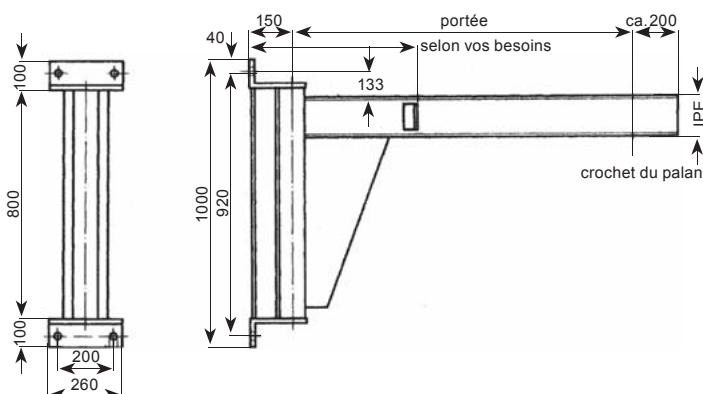
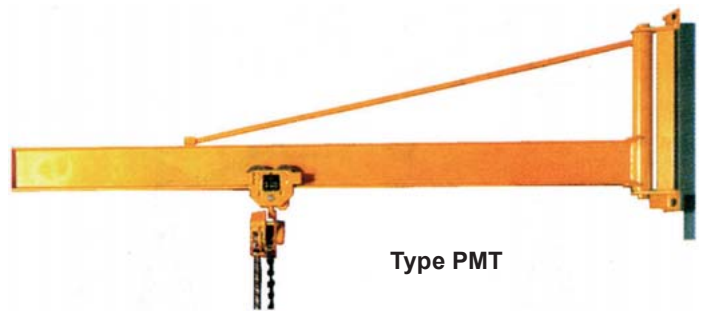
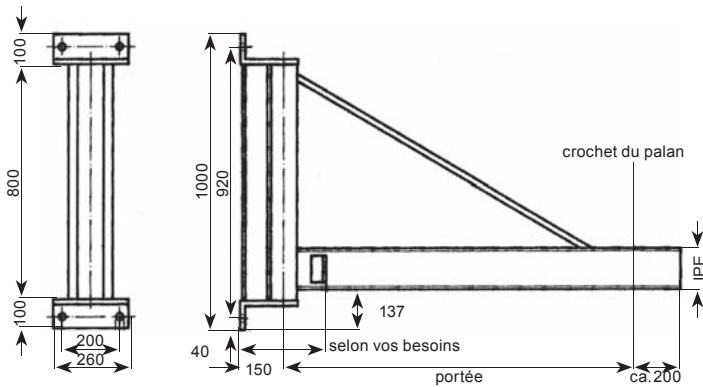


Potence à colonne équipée d'un palan avec chariot électrique KITO Type ERM020LDSDD.
Capacité 2000 kg, rotation 270°, hauteur sous poutre 3m35, portée 6 m.

Potence murale

Type PM

- Montage simple, console de fixation et une seule pièce.
- Sans entretien.
- Construction soudée, soignée et stable.
- Poutrelle pivotante sur 200°.
- Poutrelle IPE.
- Portée : jusqu'à 6 mètres standard.
- Capacité : jusqu'à 2000 kg standard.
- Cotes sur demande : en fonction du type, de la portée et de la capacité.
- Egalement possible : capacités plus élevées et portées plus longues.



Robustesse, stabilité, aucun entretien

- Les ponts roulants sont entraînés par deux sommiers équipés de galets de guidage de chaque côté. De par cette construction l'empatement est très réduit ce qui permet une meilleure utilisation de la place disponible. Des éléments standardisés fabriqués en série en réduisent le délai de livraison et le prix.
- Les ponts roulants sont spécialement recommandés pour les ateliers de constructions mécaniques, serrureries, charpentes métalliques, dépôts, stations de pompage, épuration des eaux, etc. Pour chaque pont roulant nous disposons du palan à chaîne manuel ou électrique approprié.



Ponts roulants

type posé

Translation électrique : à 1 vitesse : 10, 20 ou 30m/min.
à 2 vitesses : 20 et 5 m/min.
également : soft-start.

Translation mécanique (par chaîne).

Vous pouvez façonner vous-même votre pont roulant.

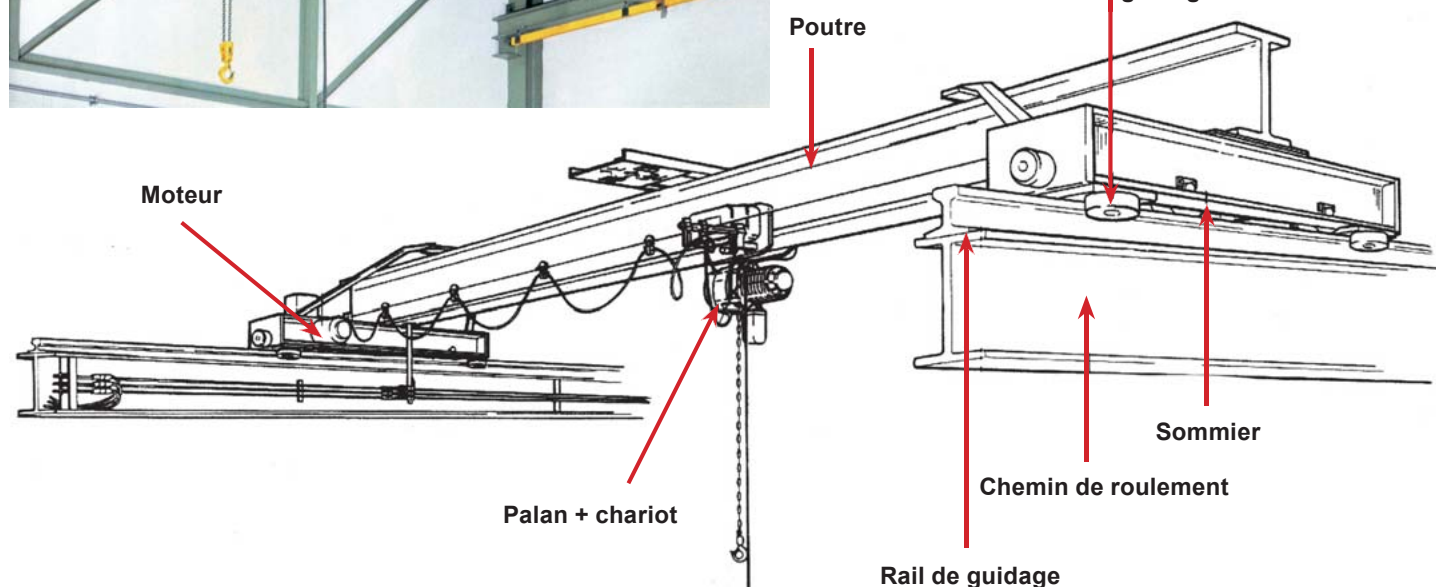
Nous vous livrons les sommiers, boîte de connexion et palan électrique à chaîne.

Pont roulant type posé

	CMU (kg)	Portée max (m)
Electrique	10000	21
Manuel à translation mécanique	5000	12



Galets de guidage



Ponts roulants

Type suspendu

Translation électrique : à 1 vitesse : 10, 20 ou 30m/min.
à 2 vitesses : 20 et 5 m/min.

Translation mécanique (par chaîne).

Translation libre (à pousser).

Vous pouvez façonner vous-même votre pont roulant.

Nous vous livrons les sommiers, boîte de connexion et palan électrique à chaîne.



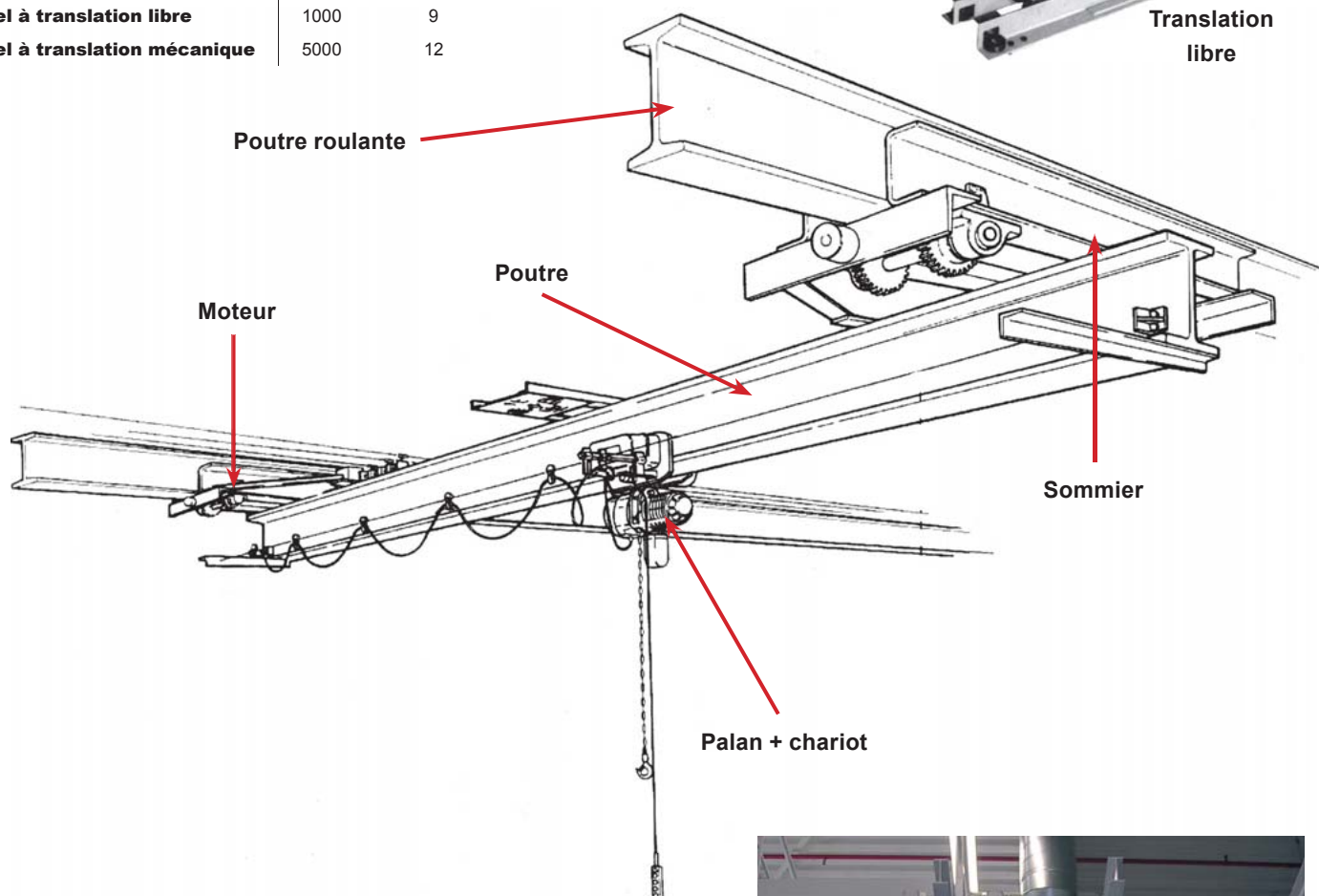
Translation électrique



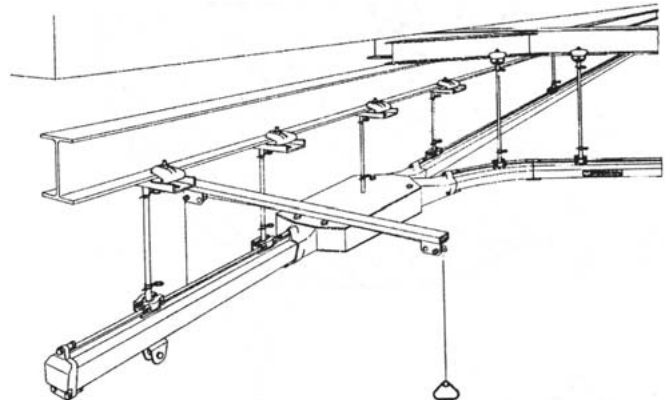
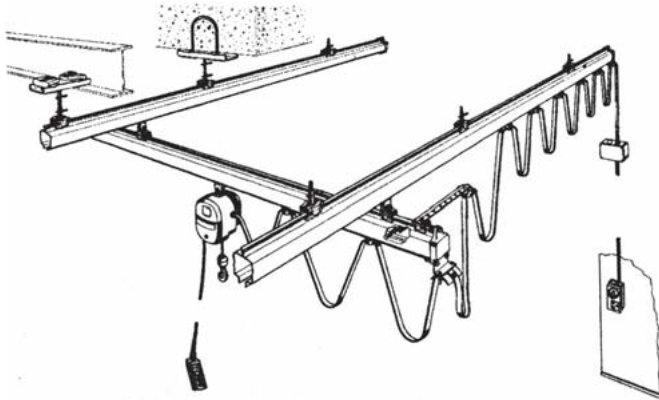
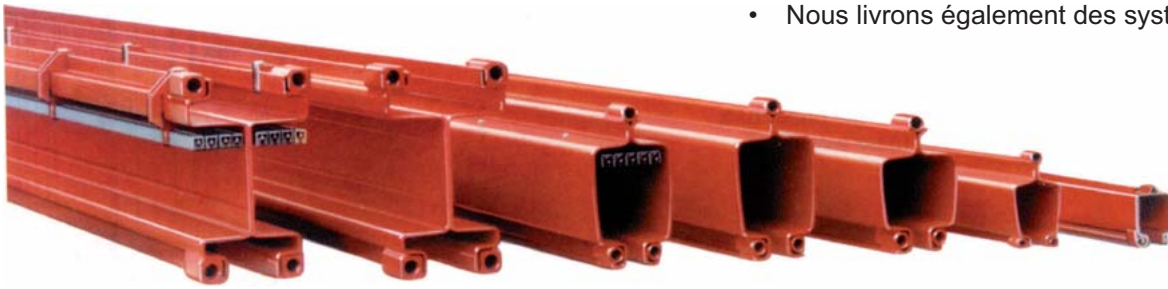
Translation libre

Pont roulant type suspendu

	CMU (kg)	Portée max (m)
Electrique	5000	15
Manuel à translation libre	1000	9
Manuel à translation mécanique	5000	12



- Nous livrons également des systèmes KBK.

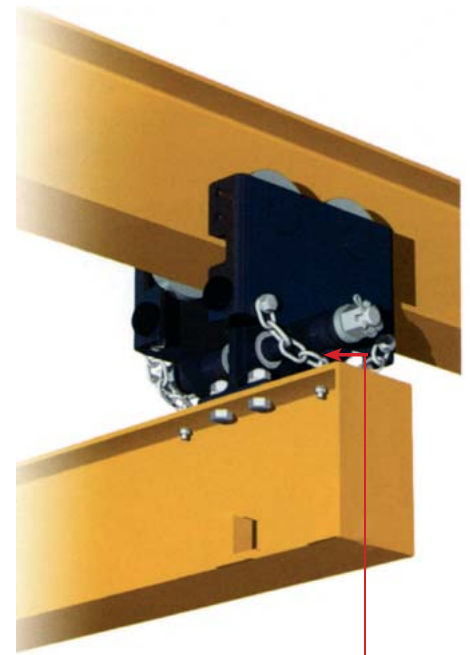
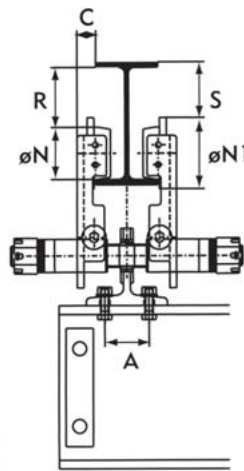
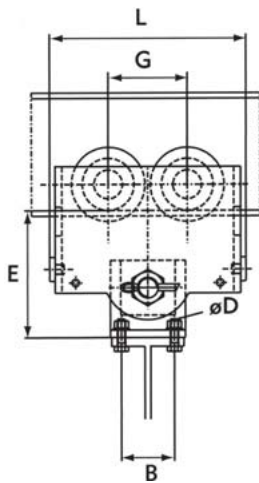




Chariots pour réalisation de poutres roulantes articulées manuelles

Type PRD

- Cette poutre roulante articulée sera idéalement complétée par un palan manuel à chaîne.
- Le kit chariot PRD est constitué de :
 - Une paire de chariots équipés de 4 galets acier (montés sur roulement à billes).
 - Equipés de taquets anti-chute (conformes à la législation).
 - Boulonnerie d'assemblage.
 - Une documentation de montage.
- Options :
 - Palan manuel ou palan électrique à chaîne.
 - Jeu de chaîne de sécurité.



Option dispositif de sécurité

Deux chaînes de sécurité en option. Ce système a pour but d'établir la liaison entre les chariots et la poutre en cas de rupture dans le système d'attelage reliant les chariots à la poutre.



Réf.	CMU (kg)	Portée max. (m)	A (mm)	B (mm)	C (mm)	D (mm)	E (mm)	G (mm)	L (mm)	N (mm)	N1 (mm)	R* (mm)	S* (mm)	Code art.
PRD 5	500	8	65	42 à 64	19	HM 10-30 classe 8-8	145	84	202	55	79	109	106	
PRD 10	1000	8	65	40 à 78	23,5	HM 12-35 classe 8-8	167	101	241	60	92	66	57	
PRD 20	1600	8	65	48 à 78	27	HM 14-40 classe 8-8	185	116	288	76	104	88	82	
	2000	5												
PRD 32	2000	8	65	48 à 94	32	HM 16-45 classe 8-8	232	144	358	96	131	68	61	
	2500	8												

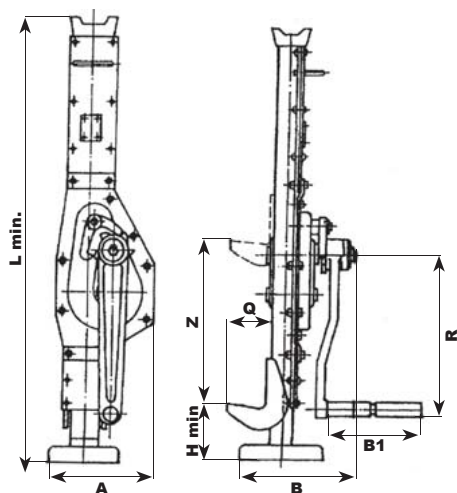




Cric à crémaillère BRANO



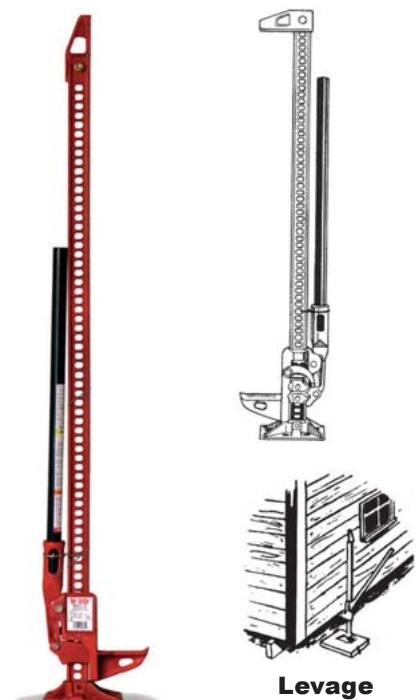
- Les crics à crémaillère **BRANO** sont des mécanismes perfectionnés permettant le levage, le déplacement ou l'abaissement de charges.
- Ils sont fabriqués avec grand soin et soumis à des tests rigoureux de longévité. Chaque cric est testé avec une surcharge de 25% avant l'expédition.
- Le corps est fabriqué en tôle d'acier de haute qualité.
- Les paliers des engrenages sont en fonte malléable.
- La manivelle est équipée d'un dispositif de blocage qui assure un maniement en toute sécurité et permet de retenir la charge quelle que soit la hauteur.
- Le cric est pourvu d'un système composé de 2 cliquets qui augmente la sécurité ainsi que la fiabilité au cours de l'abaissement.
- La poignée repliable de la manivelle facilite la manutention et permet de gagner de la place lors du transport.
- Sur sa tête de levage, le cric peut soulever la charge nominale totale, tandis que sur l'appui-bras, il ne peut en lever que 70%.



Réf.	CMU levage (t)	Z (mm)	A (mm)	B (mm)	L (mm)	Q (mm)	H min (mm)	B1 (mm)	R (mm)	Effort max à la poignée (N)	Poids (kg)	Code art.
CRICC025	2,5 (1.75)	345	162	198	735	61	73	200	250	380	15	
CRICC050	5 (3.75)	360	188	229	765	770	83	200	300	550	22	
CRICC100	10 (7)	320	234	290	770	95	90	200	300	540	38	
CRICC160	16 (11.2)	320	280	315	900	92	160	280	400	730	65	
CRICC200	20 (14)	300	325	330	960	85	150	280	400	800	89	

(...) : CMU sur l'appuie de bras.

Cric à usage multiple Hi-lift



- Le cric mécanique **Hi-Lift** est idéal pour lever, tirer, tendre, pousser, presser, serrer, écarter ou redresser.
- Sa **longue course** lui permet d'effectuer de nombreuses opérations qui ne seraient pas possibles avec d'autres crics.

Réf.	CMU (kg)	Course (mm)	Hauteur (mm)	Hauteur min. de la griffe au sol (mm)	Distance entre les trous (mm)	Poids (kg)	Code art.
HL485	2113	946	1230	114	20	14	

Cric mécanique SIMPLEX



- Les crics **Simplex** à cliquet sont très souvent utilisés sur les champs pétrolifères, dans les chantiers navals, les mines, les chemins de fer ou les services d'entretien industriel.
- Leur construction robuste permet d'effectuer des opérations de levage sûres et efficaces.
- Ils sont munis d'une double douille de levier, permettant une utilisation dans des espaces réduits.
- Les composants sont estampés, en acier allié, traité thermiquement.
- Ils sont pourvus de cliquets à dents multiples qui assurent résistance et sécurité.
- La grande base garantit une assise solide.
- Ils supportent la pleine charge nominale sur la tête ainsi que sur la patte de levage.
- Les leviers en acier sont vendus séparément.

Réf.	CMU (t)	Course (mm)	Effort à la poignée par tonne (kg)	Hauteur min. tête de levage (mm)	Hauteur min. patte de levage (mm)	Dimensions de la base (mm)	Poids (kg)	Leviers en acier				Code art.
								Réf.	L (mm)	Diam. (mm)	Poids (kg)	
84A	5	178	14,5	356	44	127 x 187	12,7	10640	914	25	3,6	
85A	5	254	14,5	432	44	127 x 187	13,6	10640	914	25	3,6	
86A	5	330	14,5	508	44	127 x 187	15,9	10640	914	25	3,6	
1017	10	241	13,6	438	51	152 x 222	18,2	10665	1524	32	7,7	
A1022	10	305	13,6	549	57	165 x 260	19,1	10665	1524	32	7,7	
22B	10	305	21,8	549	57	165 x 260	31,8	10665	1524	32	7,7	

Autres capacités sur demande.

Cric hydraulique SIMPLEX



- Les crics hydrauliques à patte de levage **Simplex** sont des outils universels qui permettent d'exécuter une multitude de travaux plus rapidement, et avec plus de sécurité que les crics standards.
- Avec leurs pattes de levage ultra fines et des capacités allant jusqu'à 25 tonnes, ils constituent l'engin de prédilection pour l'entretien de transformateurs, le transport routier, le démontage d'usine ou le montage de machines.
- Ils peuvent être utilisés dans des systèmes de crics multiples équipés d'une centrale d'alimentation, ou avec une pompe incorporée qui offre des capacités de levage élevées tout en réduisant l'effort à la poignée.
- Ils se déclinent en 2 modèles : autonome (TJH) ou avec une pompe à distance (TJR).

Crics à patte de levage - autonomes

Réf.	CMU (t)	Course (mm)	Hauteur min. (mm)		Dimensions de la base (mm)	Effort max. à la poignée (kg)	Retour	Poids (kg)	Code art.
			Patte de levage	Tête de poussée					
TJH2	2	113	16	235	125 x 178	23,2	sous charge	8,2	
TJH5	5	117	25	298	184 x 270	15	par ressort	24,1	
TJH10	10	149	32	333	241 x 286	17,3	par ressort	38,6	
TJH109	10	229	57	559	165 x 254	36,4	par ressort	23,6	
TJA25	25	165	57	349	241 x 305	45,5	sous charge	59,1	

Crics à patte de levage - pompe à distance

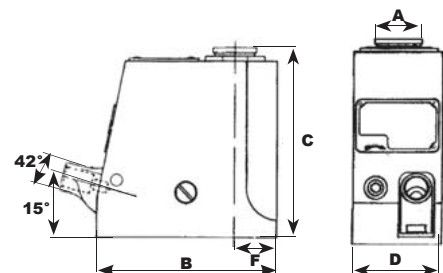
Réf.	CMU (t)	Course (mm)	Hauteur min. (mm)		Dimensions de la base (mm)	Capacité d'huile (cm ³)	Pression (bar)	Retour	Poids (kg)	Code art.
			Patte de levage	Tête de poussée						
TJR 109	10	229	57	562	165 x 254	868,7	448,5	rappel par ressort S/E	20,5	

Cric hydraulique TANGYE

Type Hydramite



- Les crics manuels hydrauliques Webtool peuvent être utilisés debouts, couchés, ou avec la tête en bas.
- Ces crics extrêmement polyvalents soulèvent, abaissent, poussent, pressent, redressent, plient, calent, nivellent et positionnent en toute simplicité.
- Leur construction compacte en aluminium les rend extrêmement légers.
- Ils sont pourvus d'un carter monobloc ainsi que d'un limiteur de course mécanique.
- Ils sont également protégés contre les surcharges.



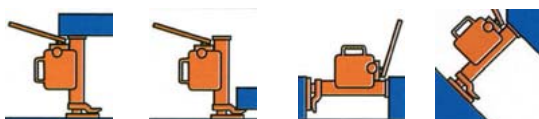
Réf.	CMU (t)	Course (mm)	A (mm)	B (mm)	C (mm)	D (mm)	F (mm)	Coups de pompe*	Poids (kg)	Code art.
WT-6,5	6,5	76	30	159	131	76	34	20	3,6	
WT-10	10	115	38	171	182	76	40	50	6,3	
WT-15	15	152	48	197	230	92	48	100	10	

**pour la course totale
20, 35, 60 et 100 tonnes sur demande.

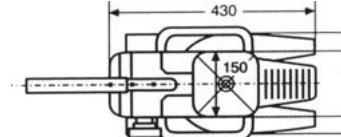
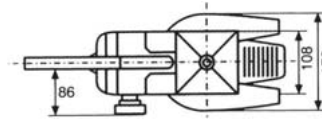
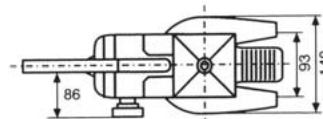
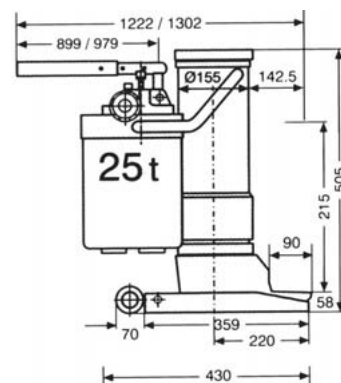
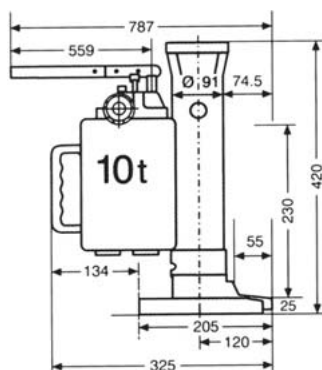
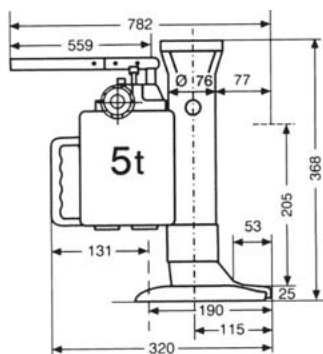
Cric hydraulique



- Pleine capacité de levage sur la tête et sur la patte.
- Limiteur de pression empêchant toute surcharge pour un fonctionnement en toute sécurité.
- Patte pivotante sur 360° autour de l'axe du corps.
- Vis de décharge garantissant le contrôle et la souplesse de descente de la charge.
- Fonctionnement en position horizontale, permettant des applications diverses.
- Prise en charge au ras du sol (min. 25 mm).
- Très grande stabilité garantissant la sécurité d'emploi.



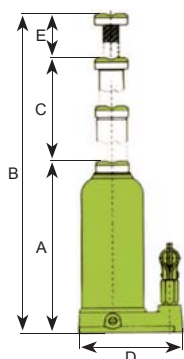
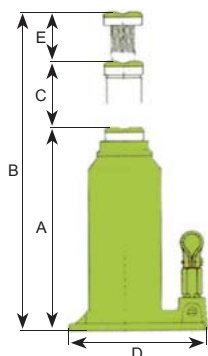
Réf.	CMU (t)	Course de la patte (mm)	Course de la tête (mm)	Effort max. levier (kg)	Poids (kg)	Code art.
RMH-50	5	25 - 230	368 - 573	38	25	
RMH-100	10	30 - 260	420 - 650	40	35	
RMH-250	25	50 - 273	505 - 720	40	102	



Cric hydraulique industriel Larzep



- Ce cric hydraulique, particulièrement robuste, est équipé d'une pompe à piston de précision montée sur le côté du vérin.
- La pompe et la valve de détente permettent un contrôle de la pression.



Réf.	CMU (t)	Hauteur fermé (mm)	Hauteur ouverte (mm)	Course (mm)	Base (mm)	Vis (mm)	Manomètre	Poids (kg)	Code art.
A40211	2	172	372	112	103x105	88	non	3,9	
A40311	3	172	372	112	103x105	88	non	3,9	
AB40434	4	265	610	345	124x128	-	non	7,5	
A40515	5	212	468	146	110x112	110	non	5,0	
A40815	8	220	483	148	124x127	115	non	7,5	
A41015	10	220	483	148	124x127	115	non	7,5	
AB21027	10	249	519	270	154x164	-	non	13,0	
A41515	15	231	498	154	140x142	113	non	10,1	
A22014	20	214	421	142	160x168	65	non	8,5	
AC22014	20	214	421	142	160x168	65	oui	8,7	
A23014	30	222	429	142	154x164	65	non	11,0	
AC23014	30	222	429	142	154x164	65	oui	11,2	
A25014	50	216	361	145	180x190	-	non	19,9	

Coussin de levage



- Ce coussin de levage résiste aux frottements.
- Il est idéalement conçu pour des opérations de sauvetage ou de déblayement.
- Sa faible hauteur perdue permet de le glisser sous des décombres ou de l'utiliser dans des endroits exigus.
- Il permet le levage de charges allant jusqu'à **65 tonnes**, le tout avec une pression de seulement **8 bars**.



Réf.	CMU (t)	Course (mm)	Volume (L)	Dimensions (mm)	Code art.
AA00617	6,72	175	4,5	300 x 300 x 28	
AA01423	14,052	235	11,7	420 x 420 x 28	
AA01928	19,208	214	23,4	510 x 510 x 28	
AA03034	30,258	345	41,4	620 x 620 x 28	
AA04341	43,218	410	72,0	750 x 750 x 28	
AA06550	65,448	500	139,5	920 x 920 x 28	

Vérin mécanique Simplex



- Les vérins à tourillons **Simplex Superjacks** sont idéalement conçus pour effectuer des travaux sur des ponts, des réservoirs et autres constructions métalliques, dans des chantiers navals et dans tout autre sorte d'industrie.
- Les têtes et les engrenages sont en acier forgé et sont traités thermiquement.
- La construction à engrenages côniques combine les avantages des vérins à cliquet, et ceux des vérins à vis, permettant ainsi un levage rapide et précis des charge lourdes, le tout avec un effort à la poignée minimal.
- Les filets en dents de scie ne subissent aucun fluage sous la charge.
- Les mécanismes à cliquet sont complètement enfermés sur tous les modèles.
- Les leviers en acier sont fournis séparément.
- Les modèles de 25 à 50 t sont disponibles avec des carters en fonte ductile ou en alliage léger.

Réf.	CMU (t)	Hauteur min. (mm)	Course (mm)	Effort à la poignée par tonne (kg)	Diam. base (mm)	Poids (kg)	Leviers en acier				Code art.
							Réf.	Longueur (mm)	Diam. (mm)	Poids (kg)	
A1510C	15	260	127	4.1	140	12.7	10640	914	25	3.6	
2510C	25	260	127	2.7	140	19.5	10640	914	25	3.6	
A2510C	25	260	127	2.7	140	15.5	10640	914	25	3.6	
A2515C	25	381	229	2.7	140	19.5	10640	914	25	3.6	
3510D	35	260	127	2.3	140	20	10640	914	25	3.6	
A3510D	35	260	127	2.3	140	15.5	10640	914	25	3.6	
5010B	50	262	102	1.8	184	36.4	10660	1422	22	7.3	
A5010B	50	262	102	1.8	184	27.7	10660	1422	22	7.3	

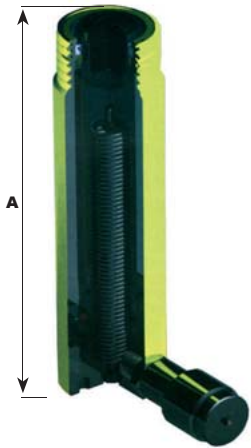
Vérin de traçage et de calage SIMPLEX



- Les vérins de traçage et de calage **Simplex** sont souvent utilisés pour la mise à niveau sur raboteuse, fraiseuse et autres machines.
- Le réglage par vis permet une infinité d'ajustements, permettant d'atteindre la hauteur de levage désirée exacte.
- La vis de blocage latérale maintient la vis de soutien et empêche toute descente pouvant être provoquée, par exemple, par des vibrations.
- La tête à rotule oscille, afin de centrer les contraintes de la charge.
- La base à encoches facilite le montage sur des tables et des machines.

Réf.	CMU (t)	Hauteur min. (mm)	Montée possible (mm)	Poids (kg)	Code art.
1P	2	70	25	0,7	
2P	4	95	38	1,4	
3P	6	133	57	2,7	
4P	8	190	102	5,5	

Renseignements pratiques



- Les vérins et pompes **Larzep** sont constitués de matériaux de haute qualité. La vaste gamme de produits permet l'exécution de nombreuses applications industrielles: lever, pousser, tirer, cintrer, brider, etc. Tous les produits sont conçus avec un facteur de sécurité 1,5 et respectent l'ensemble des Normes Européennes.
- Les vérins présentent les caractéristiques générales suivantes:
 - Ils sont munis de **pistons chromés durs**, ceci afin de résister à l'usure et à la corrosion.
 - **La tête des vérins est trempée**, évitant ainsi le matage du piston.
 - Ils sont équipés d'un **joint racleur** qui permet de réduire les risques de pollutions, et d'augmenter la longévité des vérins.
 - Ils sont pourvus de **raccords rapides 3/8" - 18 NPT**.
 - Pression de service : 700 bars.
- Sur demande, nous livrons ces vérins en exécutions spéciales, par exemple, avec des têtes oscillantes avec fixation adaptée à vos besoins ou avec blocage.

Comment choisir un vérin? (3 questions à se poser)

1°/ Quelle est la charge à soulever?..... t

2°/ Quelle hauteur perdue (**A**) doit avoir le vérin? mm

3°/ Quelle hauteur de course est nécessaire? mm



Il ne vous reste maintenant plus qu'à consulter les tableaux qui suivent et à choisir le vérin qui sera le mieux adapté à vos besoins. Vous trouverez de plus amples informations, ainsi que des photos de chaque modèle dans les pages suivantes.



CMU (t)	A (mm)	Course (mm)	Volume d'huile (CM ³)	Modèle
4	32,5	6	4	SX00406
	32,5	6	4	SMX00406
	42,5	16	11	SX00416
	42,5	16	11	SMX00416
	110	25	18	SM00502
	168	76	54	SM00508
	219	127	90	SM00513
	276	180	128	SM00518
5	306	140	110	T00514/5
	306	140	110	T00514/10
	328	232	164	SM00523
	10	43	11	16
43		11	16	SMX01011
89		40	64	SP01004
89		40	64	SMP01004
90		25	40	SM01002
121		54	86	SM01005
172		105	167	SM01010
247		155	247	SM01015
12	250	270	810	SL01027
	250	135	810	SL01027
	280	435	2250	SL01043
	280	290	2250	SL01043
15	280	145	2250	SL01043
	301	205	326	SM01020

CMU (t)	A (mm)	Course (mm)	Volume d'huile (CM ³)	Modèle
10	308	140	190	T01015
	310	160	255	D01016
	352	257	40	SM01025
	400	250	398	D01025
	402	307	489	SM01030
	454	355	565	SM01035
	470	320	509	D01032
	576	150	204	TE01015
	576	150	356	TD01015
	124	40	70	SH01204
12	176	76	134	SH01208
	300	150	264	SH01215
	127	25	60	SM01502
	155	54	12	SM01505
15	205	105	250	SM01510
	275	155	369	SM01515
	280	150	1308	SL01530
	280	300	1308	SL01530
	320	170	3543	SL01550
	320	340	3543	SL01550
	320	500	3543	SL01550
	327	205	487	SM01520
	379	257	611	SM01525
	426	307	730	SM01530
477	355	844	SM01535	

CMU (t)	A (mm)	Course (mm)	Volume d'huile (CM ³)	Modèle	
20	101	40	125	SP02004	
	101	40	125	SMP02004	
	320	160	499	D02016	
	410	250	779	D02025	
	480	320	997	D02032	
	52	11	37	SX02211	
	52	11	37	SMX02211	
	165	50	158	SH02205	
	318	150	474	SH02215	
	22	140	25	83	SM02302
		164	50	166	SMA02305
		166	51	170	SM02305
		214	100	332	SMA02315
	23	217	102	339	SM02310
264		150	528	SM02315	
277		159	697	SM02321	
327		210	866	SM02326	
379		261	528	SM02315	
430		310	1029	SM02331	
480		362	1201	SM02336	
30		59	13	54	SX03013
	59	13	55	SMX03013	
	125	60	264	SP03006	
	125	60	265	SMP03006	
	165	60	265	SM03006	

CMU (t)	A (mm)	Course (mm)	Volume d'huile (CM ³)	Modèle	CMU (t)	A (mm)	Course (mm)	Volume d'huile (CM ³)	Modèle	CMU (t)	A (mm)	Course (mm)	Volume d'huile (CM ³)	Modèle	
30	169	50	221	ST03005	90	280	50	665	SMA10005	350	310	150	7363	SSR35015	
	174	50	21	SMA03005		300	150	1989	ST10015		341	150	7363	DDR35015	
	180	50	220	SH03005		300	150	1991	SM10015		345	100	4906	ST35010	
	219	100	442	ST03010		306	80	1187	SH10008		360	200	9817	SSR35020	
	224	100	442	SMA03010		326	100	1483	SHA10010		391	200	9817	DDR35020	
	269	150	663	ST03015		335	150	2226	DH10015		395	150	7360	ST35015	
	270	150	663	SM03015		339	160	2123	D10016		410	250	12270	SSR35025	
	272	100	440	SHA03010		350	200	2654	ST10020		419	150	7359	D35015	
	274	150	663	SMA03015		380	100	1327	SMA10010		541	250	12272	DDR35025	
	300	150	660	DH03015		449	260	3451	SM10026		460	300	14726	SSR35030	
	304	150	2088	SL03030	450	300	3980	ST10030	495	250	12265	ST35025			
	304	300	2088	ST03030	465	250	3709	DH10025	501	300	14726	DDR35030			
	319	200	884	ST03020	480	150	1991	SMA10015	569	300	14718	D35030			
	322	150	660	SH03015	509	320	509	D10032	335	50	3075	ST43005			
	335	160	707	D03016	100	148	45	905	STX14004	385	100	6157	ST43010		
	366	200	6803	SL03060		155	50	1005	SSR14005	435	150	9236	ST43015		
	366	400	6803	SL03060		190	60	1206	SM14006	535	250	15393	ST43025		
	366	600	6803	SL03060		201	50	1005	DDR1005	550	192	45	3618	STX56004	
	340	210	928	SM03021		205	100	2011	SSR14010		240	50	4021	SSR56005	
	400	250	1100	DH03025		211	50	1005	ST14005		268	50	4021	DDR56005	
419	300	1325	ST03030	251		100	2011	DDR14010	290		100	8042	SSR56010		
495	320	1413	D03032	255		150	3016	SSR14015	318		100	8042	DDR56010		
723*	150*	954	TD03015	259		100	2010	ST14005	340		150	12064	SSR56015		
723*	150*	660	TE03015	259		100	2010	ST14005	345		50	4019	ST56005		
50	68	16	114	SX05016	305	200	4021	SSR14020	373		150	12064	DDR56015		
	68	16	114	SMX05016	306	150	3016	DDR14015	383		50	4020	D55005		
	125	50	355	STX05005	309	150	3014	ST14015	390		200	16085	SSR56020		
	125	60	796	SP05006	320	150	3015	SM14015	423	200	16085	DDR56020			
	125	60	796	SMP05006	355	250	5027	SSR14025	425	100	8038	ST56010			
	176	60	426	SM05006	356	200	4021	DDR14020	440	250	20106	SSR56025			
	185	50	355	ST05005	359	200	4020	ST14020	475	150	12058	ST56015			
	193	50	355	SMA05005	405	300	6032	SSR14030	488	250	20106	DDR56025			
	227	102	723	SM05010	411	250	5027	DDR14025	490	300	24127	SSR56030			
	235	100	709	ST05010	459	300	6029	ST14030	518	150	12058	D55015			
	243	100	709	SMA05010	461	300	6032	DDR14030	538	300	24127	DDR56030			
	285	150	1063	ST05015	470	260	5226	SM14026	575	250	20095	ST560025			
	285	160	1134	SM05016	100	16	338	SMX15016	668	300	24116	D55030			
	293	150	1063	SMA05015	100	16	338	SX15016	560	290	50	6283	SSR88005		
	335	160	1134	D05016	258	50	1005	D15005		310	50	6283	DDR88005		
	335	200	1417	ST05020	350	175	3586	DH15018		330	50	7952	DDR110005		
	435	300	2126	ST05030	378	150	3015	D15015		340	100	12566	SSR88010		
	465	339	2402	SM05034	528	300	6629	D15030		360	100	12566	DDR88010		
	510	320	2267	D05032	200	170	50	1571		SSR22005	380	100	15904	DDR110010	
	757*	150*	1056	TE05015		220	100	3142		SSR22010	390	150	18850	SSR88015	
757*	150*	1425	TD05015	245		50	1570	ST20005		400	50	6280	ST88005		
249	80	674	DH06008	270		150	1570	SSR22015		415	50		SSR110005		
253	76	640	SH06008	274		50	1570	D20005		420	150	18850	DDR88015		
319	150	1263	DH06015	320		200	6283	SSR22020	440	150	23856	DDR110015			
341	153	1288	SH06015	345		100	3140	ST20010	440	200		SSR88020			
419	250	2105	DH06025	370		250	7854	SSR22025	465	100	7952	SSR110010			
288	100	842	SHA06010	394		150	4710	D20015	470	200	25133	DDR88020			
79	16	223	SX07516	395		150	4710	ST20015	490	250	39761	SSR88025			
79	16	223	SMX07516	420	300	9425	SSR22030	505	100	12560	ST88010				
285	160	1661	SM07516	440	250	7850	ST20025	515	150	23856	SSR110015				
338	160	1661	D07516	544	300	9420	D20025	530	250	31416	DDR88025				
495	330	3426	SM07533	155	45	1413	STX22004	540	300	47713	SSR88030				
512	320	3322	D07532	216	50	1571	DDR22005	550	250	39761	DDR110025				
90	137	45	597	STX09004	266	100	3142	DDR22010	555	150	18840	ST88015			
	87	16	223	SMX10016	326	150	4712	DDR22015	565	200	31809	SSR110020			
	87	16	338	SX10016	340	150	4710	SM22015	580	300	37699	DDR88030			
	141	60	1990	SP10006	376	200	6283	DDR22020	600	300	47713	DDR110030			
	141	60	1990	SMP10006	436	250	7854	DDR22025	615	250	39761	SSR110025			
	180	60	797	SM10006	486	300	9425	DDR22030	655	250	31400	ST88025			
	197	38	564	DH10004	350	178	45	2208	STX35004	665	300	47713	SSR110030		
	200	50	663	ST10005		210	50	2454	SSR35005	443	50	7949	ST110005		
	250	100	1327	ST10010		231	50	5454	DDR35005	548	100	15896	ST110010		
	254	150	1990	SMP10015		260	100	4909	SSR35010	598	150	23845	ST110015		
254	150	1990	SP10015	275		50	2453	ST35005	698	250	39741w	ST110025			
255	76	1128	DH10008	281		100	4909	DDR35010							
100						430	299	50	5454	D35005					

Renseignements pratiques

Vérins à simple effet:

- 1 pompe à main ou groupe motopompe.
- 1 vérin à simple effet.
- 1 tuyau flexible à haute pression avec raccord rapide mâle.⁽¹⁾



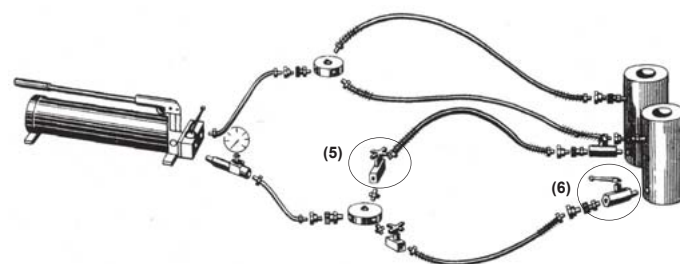
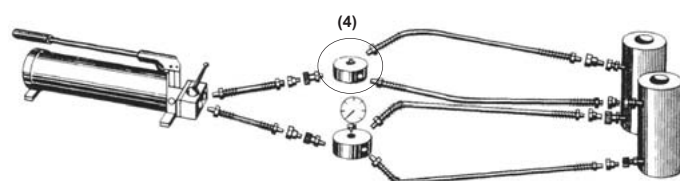
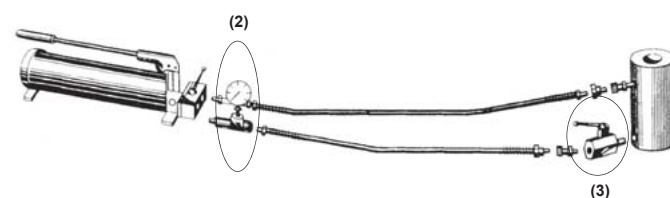
Vérins à double effet:

- 1 pompe à main ou groupe motopompe.
- 1 vérin à double effet.
- 2 tuyaux flexibles à haute pression avec raccord rapide mâle.



Options:

- L'adjonction d'un **manomètre**⁽²⁾ permet le contrôle de la pression et empêche toute surpression sur les différents éléments.
- Avec une **valve de sécurité**⁽³⁾ montée sur le vérin, le piston reste sous charge en cas de chute accidentelle de pression dans le circuit d'huile.
- Un **bloc de distribution**⁽⁴⁾ donne la possibilité de commander plusieurs vérins avec une seule pompe à main ou un seul groupe motopompe.
- Dans un tel système, le vérin le moins chargé se déploie plus rapidement.
- Un **robinet d'arrêt**⁽⁵⁾ permet, soit un freinage du débit d'huile, soit le maintien d'un vérin sous charge dans la position désirée par obturation complète. L'opérateur peut ainsi, en ouvrant ou en fermant le robinet, arriver à ce que tous les pistons se trouvent au même niveau.
- Une **valve de sécurité**⁽⁶⁾ est nécessaire pour éviter tout retour d'huile au cas où un vérin serait plus fortement chargé que les autres.



Vérin à simple effet et retour par ressort

Type SM - SL



Type SM

- Les vérins à simple effet avec retour par ressort de type **SM** ont des capacités allant de 5 à 220 t.
- Vérins standards tout usage pour l'industrie. Ils sont conçus pour être utilisés dans toutes les positions.
- Les vérins sont munis de trous de fixation à la base du vérin et d'un filetage de fixation au col.
- Le piston est en acier chromé dur avec racleur, assurant une durée de vie accrue.
- Les vérins lourds sont équipés de poignées pour faciliter leur manutention.
- Les vérins télescopiques de type **SL** ont une course plus longue.



Type SL

Vérin à simple effet à piston creux

Type SH



- Les vérins à simple effet avec piston creux et retour par ressort.
- Les type **SH** ont d'autres capacités allant de 5 à 220 tonnes.
- Ils sont conçus pour effectuer des opérations de poussée et de traction.

Vérin à simple effet et à hauteur perdue réduite

Type SP - SMP - SX - SMX



Type SP - SMP

- Ils existent en deux versions. Le type **SP** et **SX**, avec retour par charge et le type **SMP** et **SMX**, avec retour par ressort.
- Les vérins compacts **SP** et **SMP** ont des capacités allant de 10 à 100 tonnes, les **SX** et **SMX** de 4 à 150 tonnes.
- Légers, profil bas, pour un usage dans des espaces réduits.



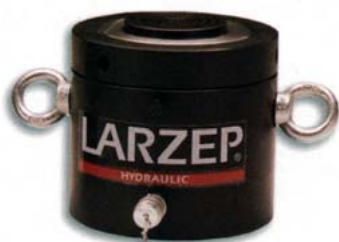
Type SX - SMX

Vérin avec écrou de sécurité

Type ST - STX



Type ST



- Vérins à simple effet, retour par poussée type **ST-STX**.
- Capacités de 30 à 100 tonnes.
- Ils sont équipés d'un écrou de blocage. De lourdes charges peuvent ainsi être verrouillées mécaniquement en toute sécurité.

Vérins «extraplats» Type ST



Vérin à simple effet pour charges importantes

Type SSR



- Les vérins à simple effet avec retour par charge type **SSR** de 140 à 1100 tonnes sont idéalement conçus pour des opérations de levage, pesage, ripage et positionnement de charges lourdes.

Vérin à simple effet en aluminium

Type SMA - SHA



- Le corps des vérins **SMA** et **SHA** est construit en alliage d'aluminium de large résistance. Le piston est quant à lui composé d'acier allié chromé dur.
- Ils sont disponibles en deux versions. Le type **SMA**, équipé de pistons solides et allant de 23 à 100 tonnes, et le type **SHA**, équipé de pistons creux ayant des capacités allant de 30 à 100 tonnes.
- Le corps des vérins **SMA** et **SHA** est anodisé afin de renforcer la surface de travail et de donner une durée de vie accrue au vérin.

Vérin à double effet

Type D



- Les vérins à double effet Type **D** de 10 à 550 tonnes constituent la solution idéale pour des travaux de poussée et de traction nécessitant un grand nombre de cycles, qu'ils soient lourds, ou qu'ils requièrent une grande précision.
- Les vérins à double effet sont équipés d'une soupape de sécurité empêchant les surpressions accidentelles.
- Un retour rapide du piston est assuré par la pression d'huile.

Vérins à double effet à piston creux

Type DH



- Les vérins à double effet et piston creux de type **DH** ont des capacités allant de 12 à 150 tonnes.

Vérins à double effet pour charges importantes

Type DDR



- Les vérins à double effet type **DDR** de 140 à 1100 tonnes sont idéaux pour des opérations lourdes tant verticales que horizontales.

Vérin de traction

Type T - TE - TD



Type T

Type TE

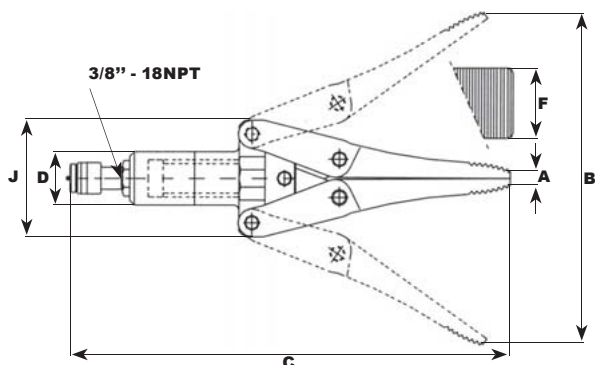
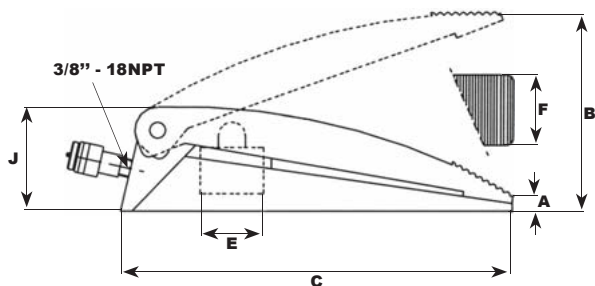
- Idéalement conçus pour des travaux nécessitant une force de traction, par exemple, pour tirer des câbles.
- Ces vérins existent également en version à double effet (**type TD**).
- Pour les version T et TE, le retour se fait par un ressort.



Type TD

Vérin d'ouvertue

Type CY



Réf.	CMU (t)	Course (mm)	Vol. huile (cm ³)	A (mm)	C (mm)	D (mm)	E (mm)	F (mm)	J (mm)	Poids (kg)	Code art.
CY0109	1	15	10	2	225	-	29	55	55	2	
CY0822	1,8	31	63	7	443	58	43	50	124	7	

Renseignements pratiques

Comment choisir une pompe?

- 1° Sélectionner le vérin adéquat en tenant compte du fait qu'il est fortement conseillé de l'utiliser à 80% de sa charge et de sa course nominale.
- 2° Déterminer le volume d'huile à remplir ainsi que le nombre de vérins à utiliser. Il faut noter qu'en cas d'utilisation de flexibles très longs, il faut additionner 35 cm³ par mètre de flexible.
- 3° Se référer au tableau qui suit et choisir la pompe la mieux adaptée à ses besoins. Il est important de souligner que celui-ci a été construit en faisant l'hypothèse qu'un seul vérin n'est utilisé.

		Course (mm)													
		25	50	75	100	125	150	175	200	225	250	300	325	350	
CMU (t)	5	Blue	Blue	Blue	Blue	Blue	Blue	Blue	Blue	Blue	Red	Red	Red	Red	
	10	Blue	Blue	Blue	Blue	Blue	Red	Red	Red	Red	Red	Red	Green	Green	
	15	Blue	Blue	Red	Red	Red	Red	Red	Red	Red	Red	Green	Green	Green	
	23	Red	Red	Red	Red	Red	Red	Red	Green	Green	Green	Green	Yellow	Yellow	
	30	Red	Red	Red	Red	Green	Green	Green	Green	Green	Yellow	Yellow	Yellow	Yellow	
	50	Red	Red	Green	Green	Green	Yellow	Yellow	Yellow	Yellow	Yellow	Blue	Blue	Blue	
	75	Red	Green	Green	Yellow	Yellow	Yellow	Yellow	Blue	Blue	Blue	Blue	Blue	Blue	
	100	Red	Green	Green	Yellow	Yellow	Yellow	Blue	Blue	Blue	Blue	Blue	Blue	Pink	Pink
	140	Green	Yellow	Yellow	Blue	Blue	Blue	Blue	Blue	Pink	Pink	Pink	Pink	Pink	Brown
	220	Green	Yellow	Blue	Blue	Blue	Pink	Pink	Pink	Pink	Pink	Brown	Brown	Brown	Brown

Blue Simple effet : W00307
Double effet : X02407

Red Simple effet : W00607 - W20607
Double effet : X02407

Green Simple effet : W01407 - W21407
Double effet : X02407

Yellow Simple effet : W02407
Double effet : X02407

Dark Blue Simple effet : W04407
Double effet : X04407

Pink Simple effet : W07807
Double effet : X07807

Brown Simple effet : HM, HE, HZ, HG
Double effet : HM, HE, HZ, HG

Pompes à main haute pression

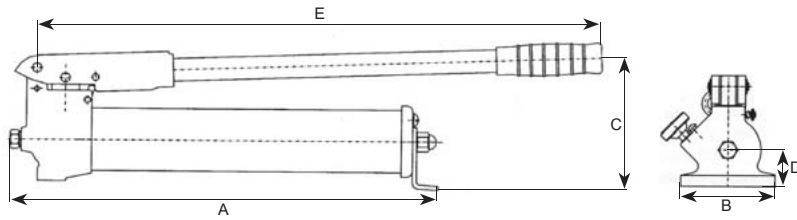
Type W - X



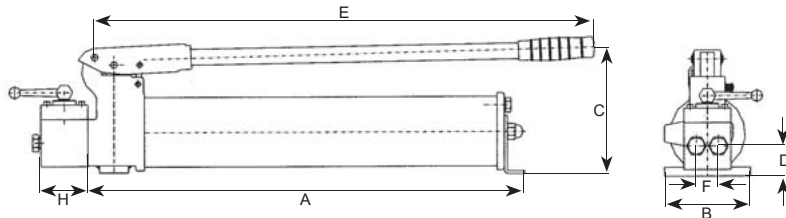
- Fiables, robustes et facilement transportables.
- Valve de purge et de détente.
- Soupape de surpression incorporée.
- Filtre à huile incorporé.
- Pression de service 700 kg/cm² (20 bars pour la deuxième vitesse).
- Filetage pour raccordement d'huile 3/8 »-18 NPT.

Ces pompes à main assurent un contrôle précis pour lever, presser ou abaisser une charge. Elles sont composées d'un réservoir d'huile, ainsi que d'une tête de pompe avec valve de décharge et soupape de surpression réglable. Toutes les pompes à main avec réservoir d'huile cylindrique peuvent être utilisées horizontalement, soit verticalement avec la tête de pompe vers le bas. Un manomètre, gradué en bars ou étalonné en tonnes pour un vérin spécifique, peut être monté sur la pompe. Les pompes à deux étages sont particulièrement recommandées lorsque, en état non chargé, le piston doit effectuer une course importante. Elles comprennent deux pistons qui fonctionnent simultanément dans le domaine de la basse pression et fournissent donc un plus gros débit d'huile.

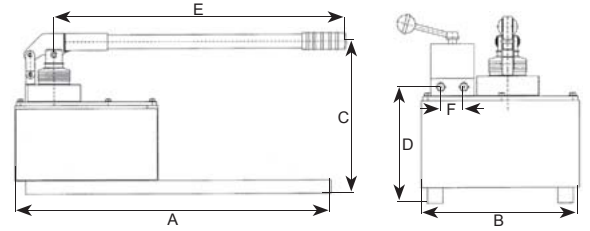
Après le passage automatique de la basse pression 20 bars, seul le petit piston reste en fonction. De ce fait, le débit d'huile est réduit pour la haute pression. Les pompes à main pour vérins à double effet possèdent les mêmes caractéristiques de construction. Elles sont équipées, en plus, d'une valve manuelle à 3 ou 4 voies.



W00307 - W00607 - W20607 - W01407 - W02407 - W04407



X02407 - X04407



W07807 - X07807

Pour vérins à simple effet

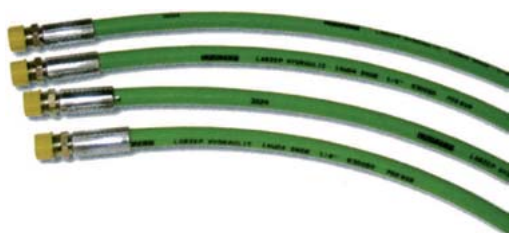
Réf.	Nbre vitesses	Vol. d'huile (cm ³)	Débit d'huile par coup de pompe (cm ³)		Pressions (bar)		A (mm)	B (mm)	C (mm)	D (mm)	E (mm)	F (mm)	H (mm)	Poids (kg)	Code art.
			1 ^e étape	2 ^e étape	1 ^e étape	2 ^e étape									
W00307	1	240	-	2,2	-	700	340	100	110	20	380	-	-	2,7	
W00607	1	660	-	2,6	-	700	500	100	150	40	560	-	-	5,5	
W20607	2	660	8,1	2	20	700	500	100	150	40	560	-	-	5,5	
W01407	1	1200	-	2,6	-	700	545	100	175	40	560	-	-	6,5	
W21407	2	1200	8,1	2	20	700	545	100	175	40	560	-	-	6,5	
W02407	2	2200	13,2	2,2	20	700	560	106	210	55	560	-	-	12	
W04407	2	4200	16,5	2,8	20	700	570	142	210	75	560	-	-	20	
W07807	2	7500	70,5	2,6	20	700	600	370	370	200	680	-	-	30	
Pour vérins à double effet															
X02407	2	2200	13,2	2,2	20	700	560	106	210	55	560	40	65	14	
X04407	2	4200	16,5	2,8	20	700	570	142	210	75	560	40	65	23	
X07807	2	7500	70,5	2,6	20	700	600	255	370	215	680	30	-	30	

Autres modèles de pompes

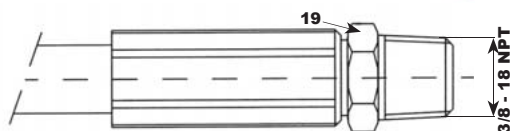


Flexibles à haute pression

Type AP 2



- Tuyaux flexibles à haute pression en Néoprène non vieillissant résistant à l'huile et permettant le raccordement de pompes et vérins à un ensemble hydraulique.
- Il est conseillé d'employer un demi-raccord rapide mâle AZ 3120 pour une connection facile entre le tuyau et le vérin.
- La longueur standard est de 2 mètres. D'autres longueurs sont disponibles sur demande.



Réf.	Extrémité 1	Extrémité 2	Capacité d'huile (cm ³ /m)	Pression (bar)	Longueur (m)*	Code art.
AP2020	3/8 NPT	3/8 NPT	35	700	2	

*autres longueurs sur demande.

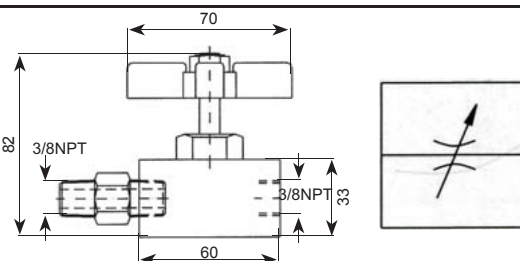
Valves de contrôle pression/débit

Type AZ 5



Valve de régulation de débit et coupe circuit

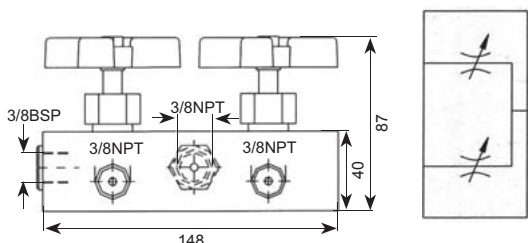
Type AZ5101



S'utilise pour contrôler le débit et retenir la charge lorsque la valve est complètement fermée. Peut également être utilisée pour protéger le manomètre.

Valve de régulation de débit avec 2 sorties

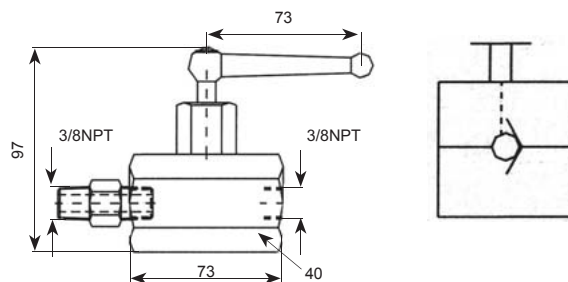
Type AZ5102



Régule le débit de l'une ou l'autre sortie. Ils peuvent être bloqués en fermant les passages simultanément ou alternativement lorsque l'une des sorties est fermée.

Valve manuelle anti-retour

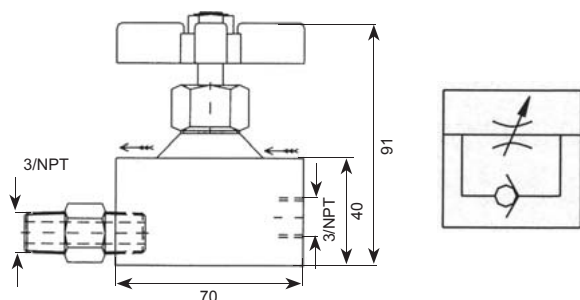
Type AZ5200



Robinet qui permet le passage de l'huile dans une seule direction tout en maintenant la charge.

Valve de régulation unidirectionnelle

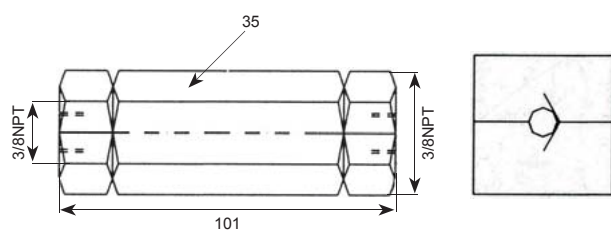
Type AZ5252



Permet le passage de l'huile dans une direction, tandis que dans l'autre, il régule le débit jusqu'à l'arrêt complètement.

Valve anti-retour

Type AZ5500



Permet le passage de l'huile dans une seule direction, bloquant complètement celui dans l'autre sens.

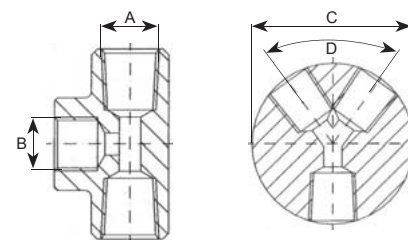
Distributeurs

Type AZ 1



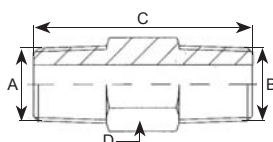
Distributeur

Réf.	A	B	C (mm)	D (mm)	Sorties
AZ1602	3/8"-NPT	3/8"-BSP	62	90°	2
AZ1604	3/8"-NPT	3/8"-BSP	82	60°	4
AZ1608	3/8"-NPT	3/8"-BSP	102	48°	6



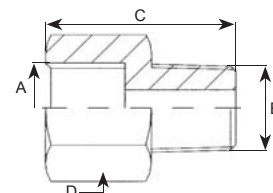
Raccord d'union

Réf.	A	B	C (mm)	D (mm)
AZ1102	3/8"-NPT	3/8"-NPT	45	19
AZ1103	3/8"-NPT	3/8"-NPT	66	19
AZ1104	3/8"-NPT	3/8"-NPT	100	22



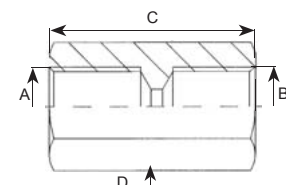
Adaptateur

Réf.	A	B	C (mm)	D (mm)
AZ1112	3/8"-BSP	3/8"-NPT	36	26
AZ1113	3/8"-NPT	1/4"-BSP	36	26
AZ1114	3/8"-NPT	3/8"-BSP	36	22



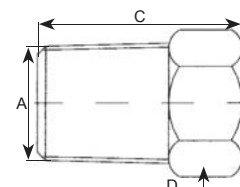
Adaptateur femelle

Réf.	A	B	C (mm)	D (mm)
AZ1142	3/8"-NPT	3/8"-BSP	45	26
AZ1143	3/8"-NPT	3/8"-NPT	45	26



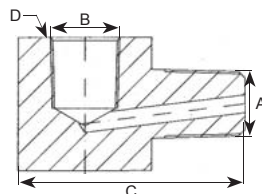
Bouchon

Réf.	A	C (mm)	D (mm)
AZ1182	3/8"-NPT	24	18
AZ1183	1/2"-NPT	28	22



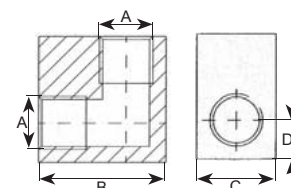
Coude adaptateur

Réf.	A	B	C (mm)	D (mm)
AZ1511	3/8"-NPT	3/8"-BSP	51	30
AZ1512	3/8"-NPT	3/8"-NPT	51	30



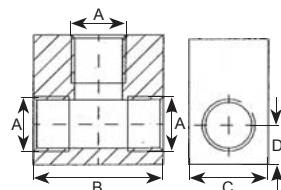
Coude

Réf.	A	B (mm)	C (mm)	D (mm)
AZ1202	3/8"-NPT	40	25	12,5



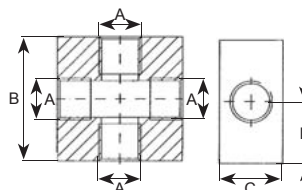
Raccord en T

Réf.	A	B (mm)	C (mm)	D (mm)
AZ1242	3/8"-NPT	40	25	12,5



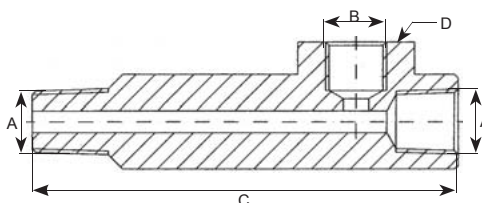
Raccord en croix

Réf.	A	B (mm)	C (mm)	D (mm)
AZ1282	3/8"-NPT	50	25	24



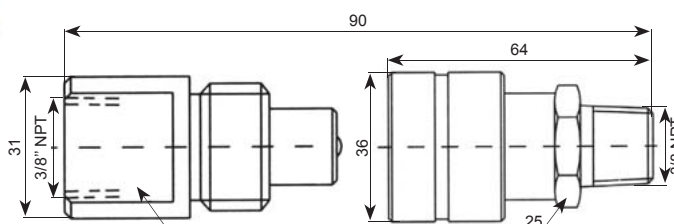
Adaptateur pour manomètre

Réf.	A	B	C (mm)	D (mm)
AZ1501	3/8"-NPT	3/8"-BSP	117	35



Demi-raccords rapides

Type AZ 3



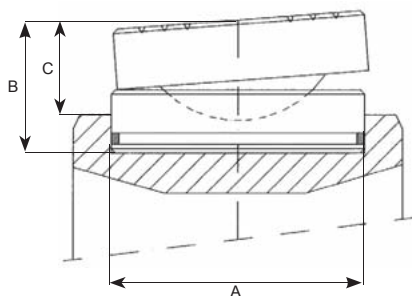
AZ3120

AZ3140

Réf.	Type	Débit (l/min)
AZ3120	mâle	40
AZ3140	femelle	40

Têtes oscillantes

Type AZ 04 - 05



- Lorsque la surface d'appui n'est pas parallèle à la charge, on peut éviter des détériorations au moyen de têtes mobiles.
- L'inclinaison acceptée est de 5°.
- Sur demande, des têtes amovibles pour vérins spéciaux (avec une force de pression plus élevée), sont également disponibles.

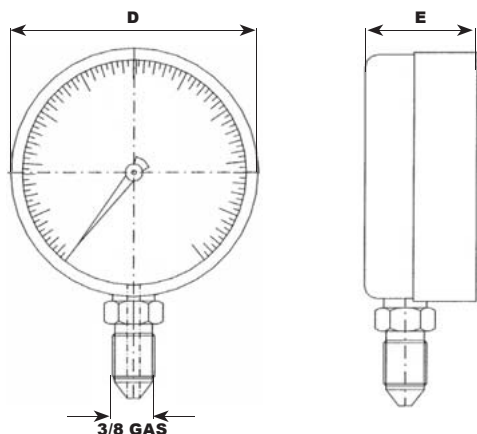
Réf.	Type de vérin	A (mm)	B (mm)	C (mm)	Poids (kg)	Code art.
AZ0401	SP030-SMP030-SMA023-SMA030-ST030	45	36	28	0,4	
AZ0402	SM050-SM075-SP050-SMP050-SMA050-ST050-SX050	61	39	30	0,8	
AZ0404	SM100-SP100-SMP100-SMA100-DDR140-ST100-SX100	88	47	36	2,2	
AZ0405	SM140-SSR140-DDR220-ST140-SX150	111	52	40	4	
AZ0406	SM220-ST200	131	57	45	6	
AZ0408	SSR350-DDR350-ST350	178	67	47	13	
AZ0411	DDR560	200	79	57	19,3	
AZ0413	SSR560-DDR880-ST560	250	105	75	40	
AZ0414	SSR880-ST880	290	140	100	72	
AZ0415	SSR1100-DDR1100-ST1100	325	175	125	113	

Manomètres

Type AV - AS - AT



- Les manomètres servent à mesurer des forces de pression. Ils peuvent être montés sur des vérins, des presses, des pompes à main ainsi que sur des groupes motopompes.
- La précision des manomètres correspond à 2% de la valeur fond d'échelle.



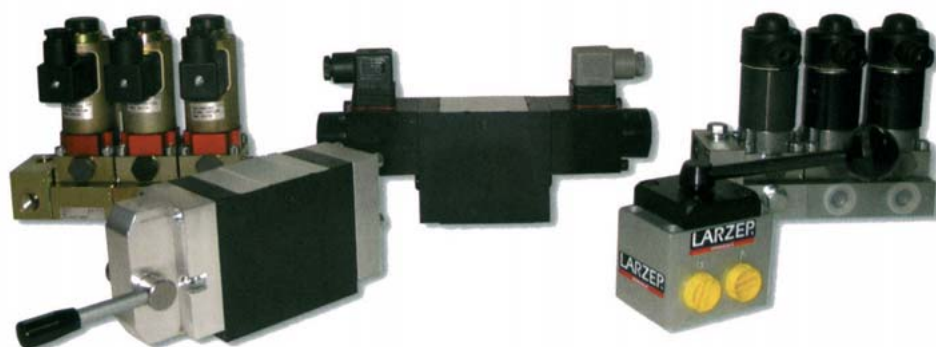
Réf.	A utiliser avec	Type		Echelle	D (mm)	E (mm)	Code art.
		(t)	(kg/cm ²)				
AV10008	tous les vérins		0-700	20	80	35	
AV10010	tous les vérins		0-700	10	100	35	
AS00410	vérin	0-4 / 0-10	0-700	-	100	35	
AS01610	vérin	0-15 / 0-20	0-700	-	100	35	
AS03010	vérin	0-30 / 0-50	0-700	-	100	35	
AS07510	vérin	0-75 / 0-100	0-700	-	100	35	
AS15010	vérin	0-150 / 0-200	0-700	-	100	35	

Type AV: avec glycérine

Type AS: normalement sans glycérine mais livrable avec glycérine sur demande (type AT)

Valves de contrôle de direction

Type AZ 8 - AZ 9



- Les valves de contrôle à 3 ou 4 directions peuvent être utilisées avec des vérins à simple ou à double effet.
- Actionneur manuel avec ou sans ressort, ou électrique.

Tables élévatrices à simple ciseau

Type EL



- (1) Accès facile par dessus le bord de la plate-forme lorsque la table élévatrice est installée dans une cuvette.
- (2) Des rails de sécurité sont prévus sous les 4 cotés de la plate-forme protégeant des coincements quelconques. La descente sera immédiatement interrompue lors d'une pression du rail et ne pourra être rétablie qu'après avoir donné une impulsion de levage.
- (3) Les ciseaux des tables d'une longueur inférieure à 3 mètres sont normalement construits en acier laminé. Les ciseaux des tables plus importantes sont constitués de tubes carrés afin d'améliorer la stabilité. De solides tubes de torsion entre les ciseaux assurent une parfaite synchronisation et stabilité lors de charges inégales.
- (4) Tous les galets peuvent être remplacés. En exécution normale, l'axe central et les axes de vérin sont en acier Fe510. Pour des applications plus lourdes, l'axe central et/ou les axes de vérin sont chromé-durs, et pourvus le cas échéant de graisseurs et de roulements sphériques étanches DIN 648E. Il est recommandé pour des applications très sévères, telles que dans un environnement abrasif ou agressif et lors d'un usage continu 24h/24 de prévoir également des roulements sphériques.
- (5) Le moteur du groupe hydraulique compact, ne tournant qu'à 1400 tours/minute offre une usure minimale et un niveau sonore limité à moins de 70 dB(A). Le filtre à haute pression incorporé protège la vanne de descente contre toute particule étrangère. La vitesse de

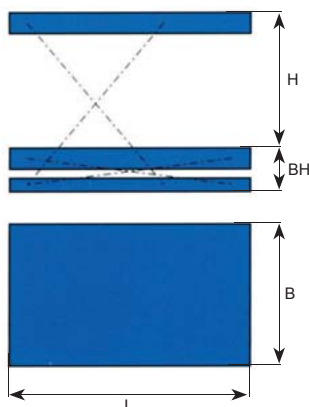
- Course de levage d'environ 62% de la longueur de la plate-forme.
- Capacité nominale jusqu'à 15 tonnes.
- Disponible sur mesure.
- Construction robuste.



Type E50-315, 5 tonnes

- (6) Les béquilles de sécurité permettent des interventions en toute sécurité.
- (7) Les galets peuvent être remplacés aisément.
- (8) Afin d'obtenir des surfaces de cylindres ultra-lisses ayant $R_{a} \leq 0,4 \mu\text{m}$, les cylindres sont fabriqués en acier Fe510 de haute qualité, puis alésés et polis pour enfin subir un contrôle de qualité rigoureux. Les tiges de vérin répondent aux mêmes exigences que les cylindres : elles sont chromées-durs de $\geq 25 \mu\text{m}$. Une soupape d'étranglement en cas de rupture de flexible hydraulique est incorporée dans la base de chaque cylindre. D'éventuelles fuites internes sont évacuées par un flexible de retour vers le réservoir (sauf les modèles S). Les flexibles de pression répondent à la norme DIN 20066. Les cylindres répondent au coefficient de sécurité de 1,8.

descente est réglable en continu par une vanne adéquate. La tension standard de raccordement est de 400V-III-50Hz. Protection IP54. Le raccordement de la table élévatrice au réseau doit se faire à un interrupteur de sécurité à proximité immédiate. Un boîtier de commande de type homme-mort, avec les fonctions « levage », « descente » et « arrêt de sécurité », pourvu d'un câble de 3 mètres de longueur, permet d'utiliser la table dès sa fourniture. La tension de commande standard est de 24V-50Hz.



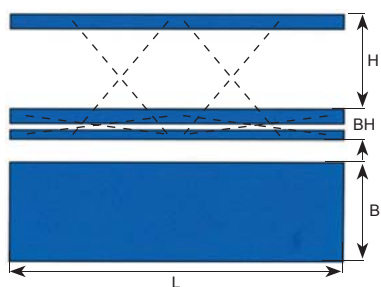
Réf.	Capacité (kg)	L x B (mm)	H (mm)	BH (mm)	Temps (s)	Puissance (kW)	Poids (kg)	Code art.
EL 5-80	500	1000 x 800	600	190	7	0,75	140	
EL 10-80	1000	1000 x 800	600	190	14	0,75	160	
EL 5-100	500	1250 x 800	800	190	10	0,75	180	
EL 10-100	1000	1250 x 800	800	190	16	0,75	210	
EL 20-100	2000	1250 x 800	780	220	32	0,75	270	
EL 30-95	3000	1250 x 800	700	240	18	1,5	280	
EL 10-125	1000	1600 x 800	1000	230	24	0,75	320	
EL 20-125	2000	1600 x 800	1000	240	48	0,75	350	
EL 30-125	3000	1600 x 1000	970	280	48	0,75	450	
EL 20-160	2000	2000 x 1000	1300	280	30	1,5	700	
EL 30-165	3000	2000 x 1250	1250	350	45	1,5	900	
EL 10-195	1000	2500 x 1000	1600	280	30	1,5	700	
EL 20-195	2000	2500 x 1250	1600	360	45	1,5	900	
EL 30-195	3000	2500 x 1250	1600	380	55	1,5	1000	

Tables élévatrices à double ciseau horizontal

Type EHL



- Course de levage d'environ 32% de la longueur de la plate-forme.
- Capacité nominale jusqu'à 30 tonnes.
- Utilisable pour de grandes longueurs.
- Synchronisation mécanique.



Réf.	Capacité (kg)	L x B (mm)	H (mm)	BH (mm)	Temps (s)	Puissance (kW)	Poids (kg)	Code art.
EHL 10-80	1000	2000 x 800	600	190	14	0,75	250	
EHL 20-80	2000	2000 x 800	600	190	28	0,75	300	
EHL 10-100	1000	2500 x 800	800	190	20	0,75	380	
EHL 20-100	2000	2500 x 1000	800	190	32	0,75	420	
EHL 40-100	4000	2500 x 1000	780	220	30	1,5	580	
EHL 20-125	2000	3200 x 1000	1000	230	48	0,75	650	
EHL 40-125	4000	3200 x 1000	1000	240	48	1,5	720	
EHL 60-125	6000	3200 x 1000	970	280	48	1,5	800	
EHL 20-155	2000	4000 x 1000	1300	260	30	1,5	1000	
EHL 40-160	4000	4000 x 1250	1300	320	30	3	1300	
EHL 60-165	6000	4000 x 1250	1250	390	45	3	1600	
EHL 20-165	2000	5000 x 1500	1600	320	30	3	1700	
EHL 40-195	4000	5000 x 1500	1600	400	45	3	2000	
EHL 60-195	6000	5000 x 1500	1600	420	55	3	2300	

Tables élévatrices à double ciseau vertical

Type EVL



- Course de levage d'environ 120% de la longueur de la plate-forme.
- Utilisable pour compenser de grandes différences de hauteur.
- Capacité nominale jusqu'à 4 tonnes.

Réf.	Capacité (kg)	L x B (mm)*	H* (mm)	BH* (mm)	Temps (s)	Puissance (kW)	Poids (kg)	Code art.
EVL 3-92	300	600 x 500	700	220	12	0,75s1	100	
EVL 5-104	500	700 x 500	800	230	14	0,75s1	130	
EVL 5-124	500	800 x 700	1000	240	20	0,75s1	140	
EVL 5-140	500	1000 x 800	1150	250	14	0,75s1	200	
EVL 10-140	1000	1000 x 800	1150	250	28	0,75s1	230	
EVL 5-188	500	1250 x 900	1550	330	16	0,75	270	
EVL 10-188	1000	1250 x 900	1550	330	32	0,75	350	
EVL 10-220	1000	1500 x 1000	1800	400	48	0,75	480	
EVL 20-220	2000	1500 x 1000	1700	420	40	1,5	550	
EVL 5-242	500	1600 x 900	2000	380	24	0,75	400	
EVL 10-242	1000	1600 x 1000	2000	420	48	0,75	500	
AVL 10-280	1000	2000 x 1000	2400	420	60	0,75	800	
EVL 20-290	2000	2000 x 1000	2400	520	54	1,5	1000	

* se référer au schéma des tables élévatrices à double ciseau horizontal.

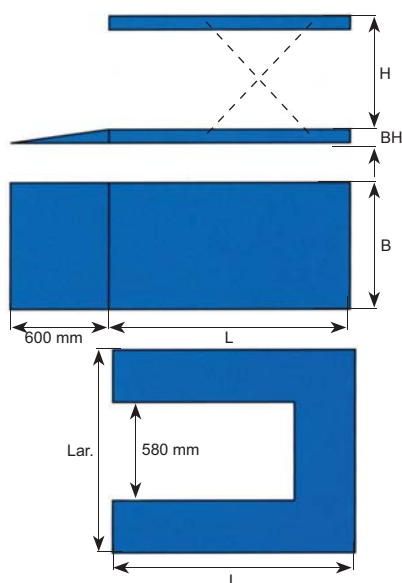
Tables élévatrices à double ciseau vertical

Type SEL-SVEL



- Pour Euro-palettes.
- Cuvette superflue.
- Pour fréquence de levage moyenne.

Table élévatrice SEL5-80, capacité 500 kg avec groupe hydraulique externe. La rampe d'accès permet au transpalette de déposer sa charge directement sur la table élévatrice. Ce type de table est également disponible sans rampe d'accès mais avec des découpes pour les fourches, permettant au transpalette de rester au sol. (type SVEL)



Réf.	Capacité (kg)	L X B (mm)	H (mm)	BH (mm)	Temps (s)	Puissance (kW)	Poids (kg)	Code art.
SEL 5-80	500	1400 x 800	700	80	10	0,75s3	160	
SEL 10-80	1000	1400 x 800	700	90	20	0,75s3	180	
SEL 20-80	2000	1400 x 1000	700	90	20	1,5s3	250	
SUEL 10-80	1000	1400 x 1100	700	90	20	0,75s3	200	
SUEL 15-80	1500	1400 x 1100	700	112	20	0,75s3	230	

Excécutions spéciales

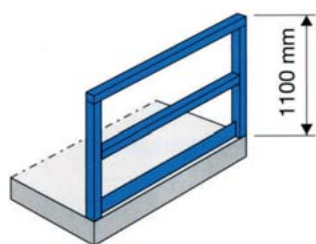


Les tables élévatrices en **acier inoxydable** sont idéalement conçues pour une utilisation dans des milieux agressifs, y compris le chlore.

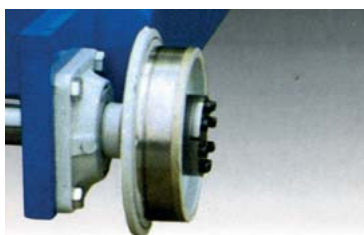


Table élévatrice type E5-80T45, à **plate-forme basculante** sur un long côté.

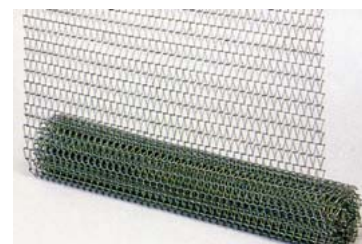
Accessoires pour tables élévatrices



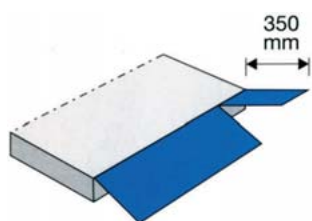
Balustrade, amovible ou boulonnée. Porte pivotante vers l'intérieur.



Roues de chemin de fer, avec son entraînement.



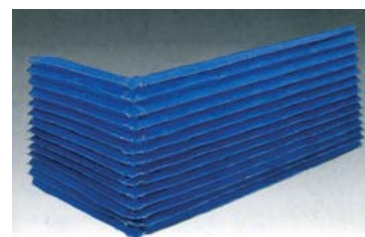
Protection latérale en mailles d'acier.



Clapets d'accès pour le (dé)chargement, à commande manuelle ou assistée.



Transporteur à rouleaux avec ou sans entraînement.

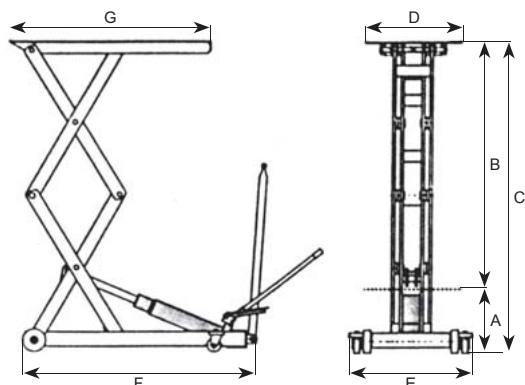


Protection par soufflet renforcé de fibres de verre. Protection par tôles d'acier disponible pour zones à hauts risques.

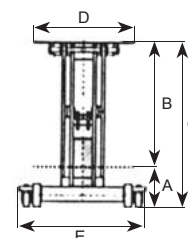
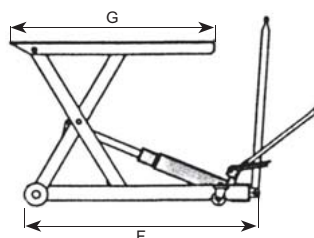
Tables élévatrices à simple et double ciseau vertical



- Un modèle à simple ciseau de 1500 kg, hauteur maximale 915 mm.
- Un modèle à double ciseau de 500 kg, hauteur maximale 1600 mm.
- Pédale d'approche rapide.
- Contrôle de la descente avec un système «homme mort» et sécurité de surcharge.
- Roues pivotantes pour une manœuvre aisée.
- Broches de sécurité pour bloquer la table à différentes hauteurs, empêchant tout risque de descente imprévue.
- Plateau très résistant, dimensions : 1000 x 500 mm.
- La conception (châssis et ciseau) est conforme aux normes de sécurité pour les tables élévatrices.

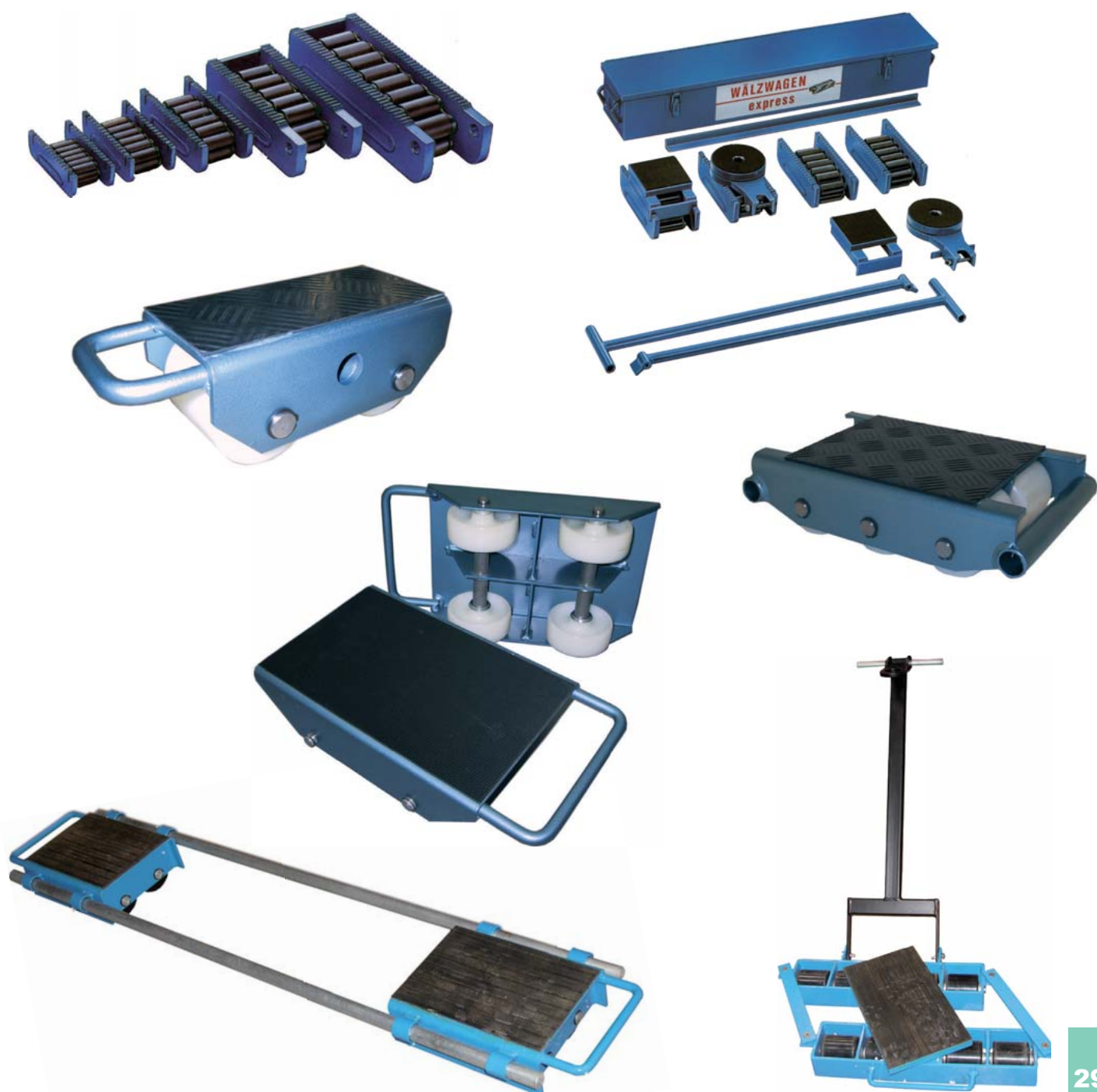


Réf.	CMU (kg)	a (mm)	B (mm)	C (mm)	D (mm)	E (mm)	F (mm)	G (mm)	Poids (kg)	Code art.
F005121	500	270	1285	1555	520	666	1242	1080	182	
F01571	1500	235	675	910	520	666	1242	1080	141	



Rouleurs

Rouleurs pour charges lourdes - Plateaux rouleurs



Les Rouleurs Solides

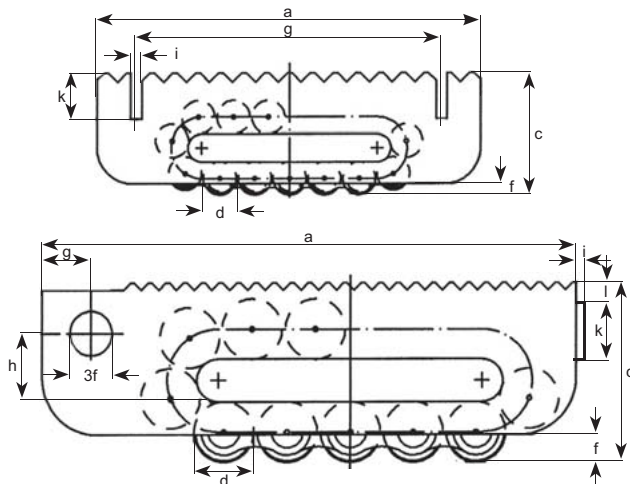
Série N

- Le déplacement de la plus petite à la plus lourde charge peut se réaliser d'une manière économique à l'aide de ces rouleurs.
- Construction solide et robuste qui garantit une durée de vie exceptionnelle sans entretien.
- Hauteur peu importante du rouleur (7 à 20 cm) qui réduit le danger de basculement.
- L'effort de translation est minime pour vaincre la résistance de roulement soit 3% de la charge totale dans des conditions idéales grâce au diamètre des galets.
- Les rouleurs peuvent être utilisés dans de multiples conditions : ouvrage maritime (immergé, émergé, au bord de la mer, Off-Shore), sur chantiers de travaux publics (assemblage d'éléments de ponts, déplacement d'échafaudages, de tribunes, de bâtiments,...).

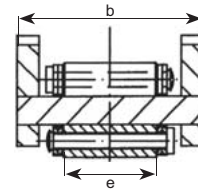
Rouleurs Express - Les solides Série N



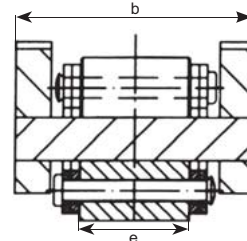
- Pour les déplacements variables et courts de charges moyennement lourdes.
- Possibilité d'orienter la charge en utilisant les plateaux tournants qui se fixent sur les rouleurs.
- Vitesse maximale de déplacement : 5m/min.
- Compensation de la différence de hauteur pour les plateaux tournants par l'emploi de cales.
- Afin d'éviter les frottements, il convient de s'assurer que le parallélisme des rouleurs est bien respecté, ce qui peut être facilité en utilisant des cornières fixées dans les fentes du rouleurs.



Mod. I-III



Mod. IV-V



Réf.	CMU (t)	Nbre de galets	Galets en contact	a (mm)	b (mm)	c (mm)	d (mm)	e (mm)	f (mm)	g (mm)	h (mm)	i (mm)	k (mm)	l (mm)	Poids (kg)	Code art.
ROULN110	10	15	5	210	100	66	18	51	6	167		6	25		5,2	
ROULN215	15	13	4	220	113	75	24	60	10	180		6	25		7,3	
ROULN330	30	13	4	270	130	92	30	68	10	217		6	25		13	
ROULN460	60	13	4	380	168	125	42	76	16	36	48	10	40	15	32	
ROULN580	80	7	6	530	182	145	50	86	19	36	60	10	40	15	61	

- La qualité du chemin de roulement est importante. Il est impossible d'utiliser les rouleurs sur un sol constitué de carrelage. Les possibilités d'utilisation sur des sols en bitume ou béton sont limitées. Il est conseillé de renforcer le chemin de roulement avec des plaques d'acier (d'une épaisseur d'au moins 10 mm).
- Les capacités se basent sur un chemin de roulement d'acier qui peut résister à la haute pression Hertz du rouler.
- Pour des raisons de sécurité, les charges admissibles pour les coffrets manutentionnaires sont calculées que sous de mauvaises conditions, 2 rouleurs peuvent supporter la charge.
- Etant donné la force de translation (4-7% de la charge totale), il est indispensable de prendre des précautions en cas de déplacement sur un plan incliné.

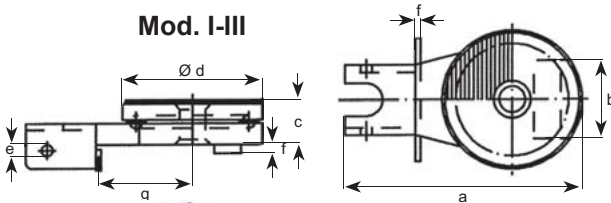
Plateau tournant et cale pour Rouleur Express



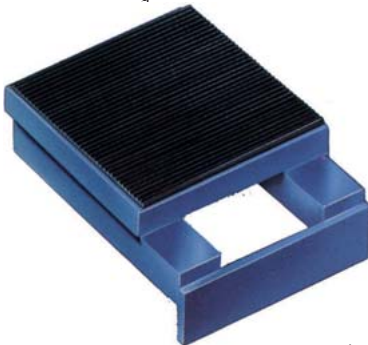
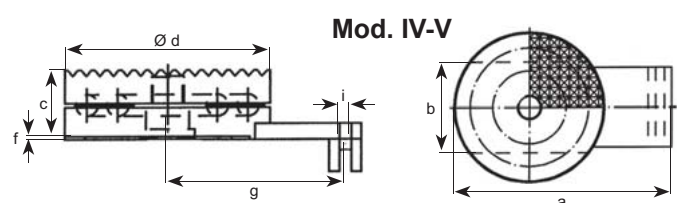
- Pour chaque modèle de rouleur, il existe un plateau tournant qui se pose sur le rouleur de tête.
- La différence de niveau sur les autres rouleurs doit être éliminée par l'adjonction du plateau de compensation.
- Il est possible d'orienter la charge avec un rayon de courbure minimal de 3 mètres.

Réf.	a (mm)	b (mm)	c (mm)	d (mm)	e (mm)	f (mm)	g (mm)	i (mm)	Poids (kg)	Code art.
I	220	73	42	130	11	8	87	5	4,5	
II	220	86	42	130	11	8	87	5	4,5	
III	250	96	48	150	11	8	108	5	6,7	
IV	275	114	61	190	-	3	165	11	13,7	
V	360	128	61	220	-	3	235	11	18,9	

Mod. I-III

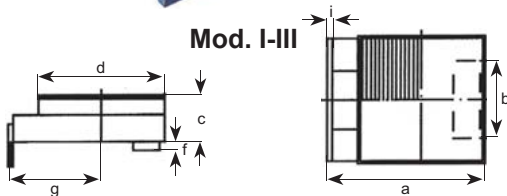


Mod. IV-V

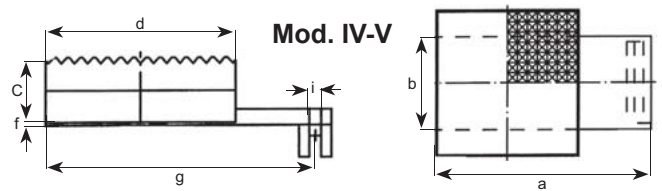


Réf.	a (mm)	b (mm)	c (mm)	d (mm)	f (mm)	g (mm)	i (mm)	Poids (kg)	Code art.
I	149	73	42	120	8	87	5	3,7	
II	19	86	42	120	8	87	5	3,7	
III	178	96	48	130	8	108	5	5,3	
IV	270	114	61	180	3	165	11	13,8	
V	350	128	61	200	3	235	11	18,8	

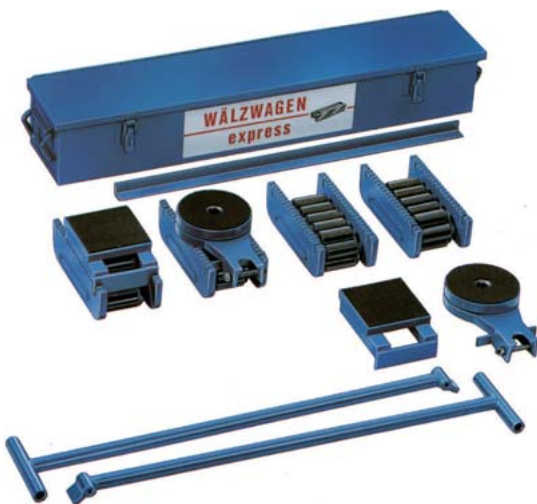
Mod. I-III



Mod. IV-V

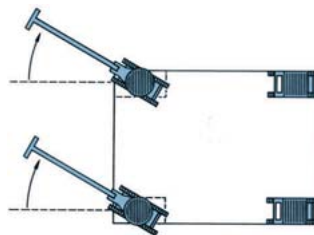


Coffret manutentionnaire



Le coffret comprend

- 4 rouleurs N
- 2 plateaux tournants
- 2 cales
- 2 timons
- 2 cornières d'accouplement



Réf.	CMU (t)	Diam. galets (mm)	Longueur support (mm)	Largeur support (mm)	Hauteur totale (mm)	Diam. pl. tournant (mm)	Poids (kg)	Code art.
ROULCN120	20	18	120	120	130	130	48	
ROULCN230	30	24	120	120	130	130	56	
ROULCN360	60	30	130	130	150	150	90	

Les Rouleurs Robustes

Série A - B - C



Série A



Série B



Série C

- La principale caractéristique de cette série réside dans son grand plateau soudé muni de trous de fixation.
- Construction robuste et renforcée, boulonnage de la charge, bonne répartition et hauteur constante. Pour des conditions de travail difficiles, sur des chantiers par exemple.
- Le modèle A s'utilise pour des déplacements courts, tandis que le modèle AH (voir plus bas) avec support médian rectifié et trempé est prévu pour de longs déplacements.
- La série B est celle qui offre la plus faible hauteur de construction lorsque le rouleur doit être boulonné à la charge.
- La surface d'appui accrue assure une meilleure répartition de la charge et donc une meilleure stabilité. Cette surface est usinée et parallèle au support médian.
- Utilisez le modèle B pour des déplacements courts et le modèle B-H avec support rectifié et trempé pour de longues distances.
- Peut également servir de chemin de roulement.
- Dans cette série, les surfaces supérieures du châssis sont parallèles au support médian. La hauteur de construction est donc précise. On peut par conséquent utiliser ces rouleurs comme chemin de roulement, c'est à dire que la charge roule alors que le rouleur reste sur place, par exemple en le soudant.
- L'exécution C est la série avec la hauteur de construction la plus faible de tous les rouleurs.

Les Rouleurs Super-Robustes



Série AH



Série AM



Galets de guidage

- Rouleurs identiques à ceux de la série A (construction et cotes). Ils sont cependant munis d'un guidage latéral des rouleaux des deux cotés du support médian. Il en résulte une absence de frottements de la chaîne à rouleaux contre les flasques et aucun dommage n'est occasionné aux têtes de rivets.
- Il est recommandé d'utiliser de tels rouleurs pour des utilisations continues.
- Apart les caractéristiques identiques à celles de la série A, ces rouleurs disposent en plus d'un guidage médian sur le pourtour du support. Ce guidage évite les frottements des rouleaux contre les flasques de même que les dommages sur les têtes de rivets de la chaîne.
- De par cette conception, ce rouleur est particulièrement indiqué pour des utilisations où l'axe des rouleaux doit être vertical.
- Dans les utilisations continues où le rouleur doit se déplacer d'une façon parfaitement rectiligne, il convient de l'équiper de galets de guidage. Compte tenu du jeu normal de la chaîne à rouleaux, ces galets maintiennent toujours le rouleur dans le même axe de déplacement lorsque ce dernier roule sur des rails ou des profilés. Suivant le parallélisme des profilés, on doit équiper les rouleurs d'une manière différente. Parallélisme incertain : équiper les rouleurs de 4 galets sur un seul profilé. Parallélisme certain : équiper les rouleurs de 2 galets sur les deux profilés.
- En cas de problème d'encombrement, on peut utiliser des rouleurs spéciaux avec galet de guidage aux extrémités.

Afin de se prémunir de la corrosion, les rouleurs sont pourvus de chaînes à rouleaux en 50CrV4 avec rivets et maillons galvanisés. Il est également possible de fournir des rouleurs entièrement galvanisés ou d'utiliser des rivets et des maillons en acier inoxydable. Des **rouleurs en INOX** sont également livrables, mais dans ce cas, leur capacité doit être réduite de 50%.

Pour des **applications spéciales**, il est possible de fournir des rouleurs dont les dimensions ainsi que les formes sont différentes. Pour plus de renseignement, nous consulter.

Rouleurs Uni

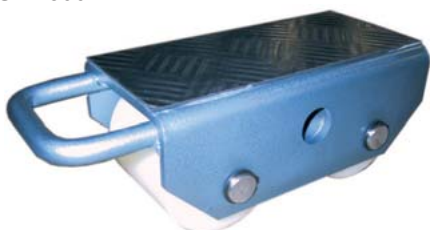
GS - 1000 R4



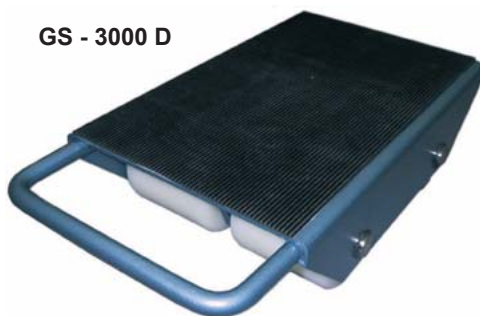
GS - 1000 D



GS - 2500 D



GS - 3000 D



GS - 6000 T



- Manipulation simple, sûre, rapide et économique.
- Ne nécessite aucun entretien.
- Poignée solide.
- Hauteur réduite.
- Plateaux à surface d'appui en caoutchouc, antidérapant.
- Rouleaux en nylon noir avec roulements à billes ménageant vos sols.
- Les forces portantes sont valables à condition que la charge soit toujours bien équilibrée sur un bon sol plat et propre.
- Pour des raisons de sécurité, un seul rouleur doit toujours, même pour un moment très court, pouvoir supporter la charge totale afin de tenir compte d'un déséquilibre éventuel pouvant intervenir lors du transport d'une charge lourde.
- Grâce au rouleur orientable, toute machine peut être manoeuvrée facilement dans les courbes pour être placée exactement à l'endroit voulu. Diverses possibilités de combinaison permettent une grande facilité d'adaptation. Vos problèmes de transport interne sont ainsi résolus de la manière la plus simple.
- Modèles spéciaux sur demande.

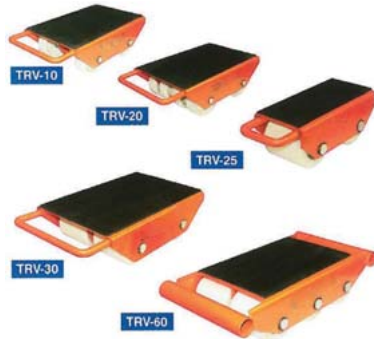
Réf.	CMU (t)	Nbre rouleaux	Matière rouleaux	Diam rouleaux (mm)	Largeur rouleaux (mm)	Largeur (mm)	Longueur plateau (mm)	Hauteur (mm)	Poids (kg)	Code art.
GS-1000D	1	4	nylon	100	35	220	330	115	7	
GS-2000D	2	8	nylon	100	35	220	330	115	8	
GS-2500D	2,5	2	nylon	85	90	100	210	100	4	
GS-3000D	3	4	nylon	85	85	220	330	100	9,5	
GS-6000T	6	6	nylon	85	85	230	360	100	12	
GS-1000R2	1	2piv/2fix	nylon	100/75	35/46	340	430	115	13	
GS-1000R4	1	4 pivotants	nylon	75	46	340	430	115	14	

Patins rouleurs

Type TRV

Informations générales

Pour transport aisé et sûr d'objets comme: bacs, caisses, machines, etc. Ils sont idéaux pour une manutention facile et sécurisée de charges lourdes.



Caractéristiques

- Le chariot à plate-forme dirigeable dispose d'un système de roulement à billes qui permet de déplacer les charges lourdes avec plus de facilité.
- Les éléments peuvent être installés séparément, ou peuvent être ajoutés à un ensemble. Ces appareils ne nécessitent aucun entretien.
- Roues en nylon résistant à l'usure.
- Revêtement caoutchouc éliminant tout risque de glissement.
- Placement facile à l'aide d'une poignée en acier.

Réf.	CMU (t)	Nbre rouleaux	Diam rouleaux (mm)	Largeur rouleaux (mm)	Dimensions plate-forme (mm)	Poids total (kg)	Code art.
TRV-10	1	4	100	35	330 x 220 x 120	7	
TRV-20	2	8	100	35	330 x 220 x 120	8	
TRV-25	2,5	2	85	90	210 x 100 x 105	4	
TRV-30	3	4	85	85	330 x 300 x 120	10	
TRV-60	6	6	85	85	260 x 230 x 105	12	

Patins rouleurs pour charges lourdes

Type TRS et TRW

Informations générales

Plate-forme avec revêtement en caoutchouc antidérapant.
Avec timon pour le positionnement et le déplacement facile.



Modèle TRS

- Le chariot à plate-forme dirigeable dispose d'un système de roulement qui permet de déplacer les charges lourdes avec plus de facilité.
- La longueur de la barre de guidage est de 1.000mm; avec un crochet de transport

Réf.	CMU (t)	Nbre rouleaux	Matière rouleaux	Diam rouleaux (mm)	Largeur rouleaux (mm)	Dimensions plate-forme (mm)	Poids total (kg)	Code art.
TRS-30	3	4	nylon	85	90	310 x 255 x 105	15	
TRS-60	6	8	nylon	85	90	630 x 400 x 115	50	
TRS-120	12	8	acier	83	80	630 x 400 x 115	66	

Modèle TRW

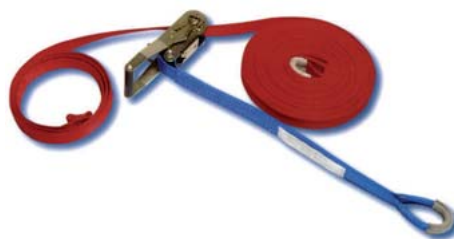
- Les chariots à galet peuvent être fixés ensemble à l'aides de deux barres de connexion.
- Les chariots à galets sont toujours livrés en set de deux unités, y compris 2 barres de connexion.

Réf.	CMU (t)	Nbre rouleaux	Matière rouleaux	Diam rouleaux (mm)	Largeur rouleaux (mm)	Dimensions plate-forme (mm)	Poids total (kg)	Code art.
TRW-30	6	8	nylon	85	90	310 x 255 x 115	30	
TRW-60	12	12	nylon	85	90	360 x 220 x 115	38	
TRW-120	24	16	acier	83	85	360 x 220 x 115	65	



Sécurité

**Harnais - Antichutes à sangle, à câble et à corde - Ligne de vie -
Longes de maintien - Connecteurs - Trépieds - Points d'ancrage -
Lampes frontales - Casques**



Catalogue complet disponible sur demande

Pour répondre aux besoins spécifiques de chaque activité, ainsi qu'aux différentes configurations de travail en hauteur que peuvent rencontrer les utilisateurs, Petzl propose plusieurs familles de harnais. Ces produits garantissent un maximum d'efficacité et de sécurité aux travailleurs en hauteur.

Ils sont simples à utiliser, confortables et techniquement adaptés aux contraintes des métiers pour lesquels ils sont conçus. Petzl propose également différents accessoires permettant d'intégrer des fonctionnalités supplémentaires aux harnais, ainsi que des équipements d'évacuation destinés au secours.

Harnais d'antichute et de maintien au travail

PETZL

Les harnais de maintien au travail et d'antichute sont adaptés à toutes les situations de travail en hauteur. Pour cela, ils intègrent de multiples points d'attache: ventral, latéraux, sternal et dorsal.

Les deux points d'attache latéraux transmettent la charge au niveau de la ceinture pour travailler confortablement en appui sur les pieds. Le point d'attache ventral permet de répartir la charge entre la ceinture et les cuisses pour le travail en suspension.

Les points d'attache sternal et dorsal permettent de connecter un système d'arrêt des chutes. Le point d'attache dorsal est utilisé pour déplacer le système derrière l'utilisateur afin de dégager l'espace de travail lorsque cela est nécessaire. Ces deux types de connexion assurent une position stable et sécurisante à l'utilisateur après une chute en hauteur.

AVAO® BOD FAST



Conception favorisant le confort dans toutes les positions:

- construction dorsale ultra-enveloppante en forme de X pour limiter les points de tension lors de suspensions prolongées;
- ceinture et tours de cuisse semi-rigides et large pour un excellent maintien; pré formés et doublés de mousse matelassée respirante pour le confort en suspension;
- bretelles en mousse, écartées du tour de cou, pour limiter les frottements; en cas de charge sur la ceinture, elles reprennent cette charge et la répartissent sur les épaules.

Réglages pratiques:

- ceinture et bretelles équipées de boucles autobloquantes DoubleBack pour un réglage simple et rapide;
- points d'attache latéraux pouvant être rabattus pour éviter leur accrochage involontaire;
- port et organisation des outils de travail facilitée avec notamment 6 porte-matériels préformés avec gaine de protection, 4 passants pour porte-outils CARITOOL et 2 passants pour pochette porte-outils TOOLBAG.

AVAO BOD CROLL FAST



Variante : harnais d'ascension sur corde

Harnais d'antichute simple

PETZL

En présence d'un risque de chute l'utilisateur doit être équipé, notamment d'un système d'arrêt des chutes et d'un harnais d'antichute. Ces derniers intègrent des points d'attache sternal et dorsal pour connecter le système d'arrêt des chutes. Le point d'attache dorsal est utilisé pour déplacer le système derrière l'utilisateur afin de dégager l'espace de travail lorsque cela est nécessaire.

NEWTON C73



- Sangles hautes et basses de couleurs différentes pour faciliter la mise en forme du harnais.
- Point d'attache sternal et point d'attache dorsal pour connecter un système d'arrêt des chutes.
- Bretelles équipées de boucles autobloquantes DoubleBack.
- Deux porte-matériels avec gaine de protection.
- Maintien au travail, sur les points d'attache latéraux, possible avec la ceinture PAD FAST.
- Descente en position debout possible grâce à l'écarteur LIFT.

Existe avec une veste JAK et des boucles automatiques FAST afin de faciliter l'enfilage du harnais



NEWTON FAST JAK

Harnais d'élagage

PETZL

Les harnais cuissards de maintien au travail sont conçus pour évoluer dans les zones de travail qui ne présentent aucun risque de chute en hauteur. Ils garantissent une liberté de mouvement maximale. Equipés de points d'attache ventral et latéraux, ces harnais autorisent de multiples configurations pour se positionner au travail. En cas de besoin, ces harnais cuissards peuvent être transformés en harnais d'antichute en installant la bretelle SECUR.

SEQUOIA

pour l'ascension sur corde en double



SEQUOIA SRT

pour l'ascension sur corde en simple



Conception favorisant le confort :

- ceinture et tours de cuisse semi-rigides et extra-larges pour un excellent maintien ; préformés et doublés de mousse matelassée pour le confort en suspension,
- mousse des tours de cuisse pouvant être ajustée pour un positionnement parfait,

Réglages pratiques :

- ceinture et tours de cuisse équipés de boucles automatiques FAST pour une ouverture et une fermeture simples et rapides, sans perte de réglage, y compris avec des gants,
- boucles de réglage pour ajuster la répartition des efforts entre la ceinture et les tours de cuisse,
- anneaux ouvrables pour adapter la longueur du pont d'attache et installer des accessoires directement sur le pont d'attache (RING, SWIVEL).
- port et organisation des outils de travail facilitée : 7 porte-matériels préformés avec gaine de protection, 5 passants pour porte-outils CARITOOL, 2 passants pour mousqueton porte tronçonneuse ou scie à main et élastique permettant de fixer une trousse de secours.
- possibilité d'accessoirisation avec la sellette pour améliorer le confort pendant les suspensions prolongées.

Antichutes automatiques à sangle

Blocfor®

Blocfor 1,5W



Blocfor 2W



Blocfor S



- **Blocfor 1,5W®**
Longe de 1,5 m en sangle polyester de largeur 17 mm
Carter avec couverture plastique

Réf.: B1,5W 47-10
Réf.: B1,5W 47-51
Réf.: B1,5W 47-53
- **Blocfor 2W®**
Longe de 2 m ou 2.5 m en sangle polyester de largeur 45 mm.
Carter avec couvercle plastique.

Réf.: B2W 47-10
Réf.: B2W 47-51
- **Blocfor 5S®**
Longe de 5 m ou 6 m en sangle polyester de largeur 17 mm.
Carter en polyamide

Réf.: B5S 47-10
Réf.: B6S 47-10

Antichutes automatiques à câble

Blocfor®

Blocfor 10



Blocfor 20



Blocfor 30



- La gamme **Blocfor®** assure une fonction de **blocage automatique en cas de chute** ; la hauteur de chute est limitée par la **réaction immédiate du frein**.
- La longueur du câble est ajustée automatiquement grâce à un **système de rappel intégré** à l'appareil, ce qui permet de l'utiliser avec une grande liberté de mouvements.
- Le Blocfor **fonctionne aussi à l'horizontal** avec une longue sangle positionnée entre le câble et le harnais.
- La gamme Blocfor® est conforme à la norme **EN360**.
- **La version synthétique du Blocfor® 10, 20 et 30** permet l'utilisation de ce dernier pour des applications spécifiques (environnement électrique, pétrolier, espaces confinés, salles blanches, etc.).
- Le câble synthétique en aramide évite l'utilisation de la longe en sangle pour les applications en terrasse.

	Blocfor 10	Blocfor 20	Blocfor 30
Réf.	10022	10032	621412
Dimensions (mm)	164 x 193 x 86	563 x 262 x 268	-
Longueur utile maxi (m)	10	20	30
Diam. du câble (mm)	4	4	4
Vitesse (m/s)	1,5	1,5	-
Poids (kg)	1,3	7,6	-

Les carters existent également en synthétique, galvanisé et Inox



ASAP® B71 Antichute mobile sur corde

PETZL



Antichute mobile sur corde : Bloquer « As soon As Possible ».

- L'utilisation d'un antichute mobile est la solution la moins contraignante pour un système d'arrêt des chutes : l'antichute mobile suit sans intervention de l'utilisateur, il se fait oublier.
- Il peut être utilisé dans un système d'assurage pour la progression sur structure, ou en contre-assurage sur la corde de sécurité pour les travaux sur cordes.
- L'antichute mobile bloque en cas de chute, glissade, ou descente non contrôlée. Il fonctionne sur corde verticale ou oblique, même si l'utilisateur l'attrape lors de la chute.
- Une solution innovante : le galet roule sur la corde qu'elle soit verticale ou oblique. L'ASAP suit ainsi les déplacements de l'utilisateur. En cas de choc (chute) ou de vitesse excessive (glissade non contrôlée), le galet bloque pour stopper la chute.
- La mise en place est facile et rapide. En effet, le taquet d'ouverture permet de déplacer le galet bloqueur, pour mettre en place l'ASAP simplement et rapidement en tout point de la corde.

Il existe principalement deux familles de longes :

- Les longes réglables de maintien pour se positionner correctement et confortablement au poste de travail ;
- Les longes avec absorbeur d'énergie conçues pour limiter l'effort transmis à l'utilisateur en cas de chute.

Longes de retenue et maintien au travail

Les longes de retenue et maintien au travail s'utilisent avec un harnais de maintien au travail. Elles sont conçues pour limiter les déplacements, ou pour travailler maintenu, avec les mains libres.

Ces longes peuvent être réglables ou non. La corde polyamide utilisée, de type semi-statique ou dynamique, assure la résistance à l'abrasion et au vieillissement. En cas de risque de chute, les longes de retenue et de maintien au travail doivent être complétées d'un absorbeur d'énergie.



GRILLON L52A

- Longe avec système de réglage progressif permettant d'ajuster précisément la position de travail.
- Gaine de protection amovible pour protéger la corde des points de contact agressifs, tout en favorisant le coulissement de celle-ci. La protection peut être retirée lorsque la longe est utilisée à simple pour remonter au plus près de l'ancrage.
- Disponible en plusieurs longueurs



GRILLON 2m

GRILLON 3m

GRILLON 4m

GRILLON 5m

Variante 1 :
longe réglable de maintien au travail avec connecteur HOOK

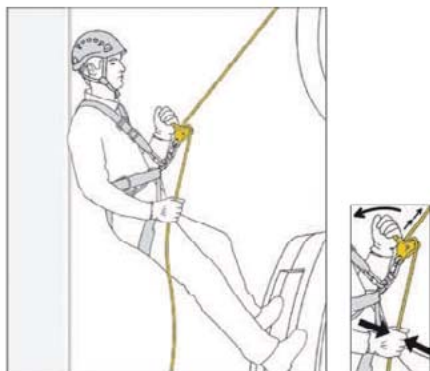


Variante 2 : longe réglable de maintien au travail avec connecteur grande ouverture MGO

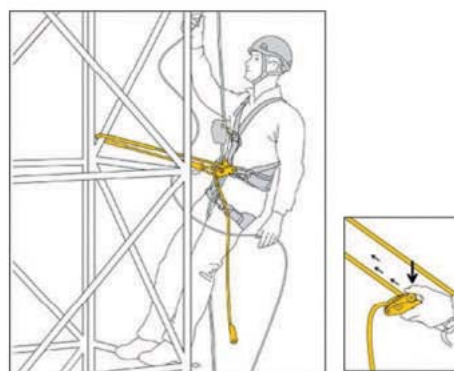


S'utilise de deux manières :

- à simple sur le point d'attache ventral du harnais pour répartir la charge entre la ceinture et les cuisses (utilisateur en suspension) : le réglage est réalisé en actionnant la poignée, tout en maintenant le brin libre de la longe.



- à double sur les points d'attache latéraux du harnais pour répartir la charge sur la ceinture (utilisateur en appui sur les pieds) : le réglage est réalisé en appuyant sur la came pivotante.



Longes avec absorbeur d'énergie

Les longes avec absorbeur d'énergie sont utilisées en cas de risque de chute. L'absorbeur d'énergie, dimensionné en fonction de la longueur de la longe, permet de dissiper l'énergie de la chute par déchirement d'une sangle ou de coutures spécifiques.

Nous proposons deux types de longes avec absorbeur :

- Des longes à simple brin « I » pour les travaux fixes (ABSORBICA-I), ou à deux brins « Y » pour la progression (ABSORBICA-Y),
- Des longes à composer, d'une longueur maximale de deux mètres (JANE).



0,8 m 1,5 m

ABSORBICA-I



0,8 m 1,5 m

ABSORBICA-Y

- L'énergie de la chute est absorbée par déchirement d'une sangle spécifique.
- Pochette en tissu avec fermeture éclair pour protéger l'absorbeur d'énergie de l'abrasion ou des projections tout en permettant le contrôle périodique de l'absorbeur.
- Extrémité côté absorbeur d'énergie munie d'un STRING.

Disponible sans connecteur ou avec connecteur à grande ouverture MGO.



1,05 m 1,75 m

ABSORBICA-I-MGO



1,05 m 1,75 m

ABSORBICA-Y-MGO



0,6 m 1 m 1,5 m 2 m

JANE

0,6 m 1 m 1,5 m

JANE MGO

+



+



- Permet de composer, avec un absorbeur d'énergie ABSORBICA, une longe absorbeur d'énergie en « I » ou en « Y » d'une longueur maximale de deux mètres.
- Extrémités cousues sous gaine plastique pour maintenir le connecteur en position et protéger les terminaisons de l'abrasion.
- Existe sans connecteur, ou avec connecteur à grande ouverture MGO, pour se connecter à des structures métalliques, aux câbles et aux barreaux de gros diamètre (connecteur à grande ouverture et verrouillage automatique positionné à demeure dans la terminaison de la longe).

Mousquetons aluminium à verrouillage



WILLIAM BALL-LOCK



A'mD BALL-LOCK



WILLIAM TRIACT-LOCK



A'mD TRIACT-LOCK



WILLIAM SCREW-LOCK



A'mD SCREW-LOCK



OK TRIACT-LOCK



OMNI TRIACT-LOCK



OK SCREW-LOCK



OMNI SCREW-LOCK

WILLIAM

M36SL/SLN – M36 TL/TLN – M36 BL

Mousqueton grande capacité à verrouillage

- Capacité importante facilitant la connexion de plusieurs éléments
- Grande ouverture pour mousquetonner des barreaux de section importante
- Forme en poire permettant l'assurage au demi-cabestan
- Existe en version :
 - WILLIAM M36 SL : SREW-LOCK
 - WILLIAM M36 SLN : SCREW-LOCK noir
 - WILLIAM M36 TL : TRIACT-LOCK
 - WILLIAM M36 TLN : TRIACT-LOCK noir
 - WILLIAM M36 BL : BALL-LOCK

Am'D

M34 SL – M34 TL – M34 BL

Mousqueton asymétrique à verrouillage

- Particulièrement adapté à l'accrochage des appareils
- Utilisation en bout de longe
- Forme en D pour un rapport résistance / légèreté exceptionnel
- Existe en version :
 - Am'D M34 SL : SREW-LOCK
 - Am'D M34 TL : TRIACT-LOCK
 - Am'D M34 BL : BALL-LOCK

OK

M33 SL/SLN – M33 TL/TLN

Mousqueton symétrique à verrouillage

- Forme ovale polyvalente pour positionner les appareils de façon optimale (poulies, bloqueurs, etc...)
- Idéal pour les mouflages
- Existe en version :
 - OK M33 SL : SREW-LOCK
 - OK M33 SLN : SCREW-LOCK noir
 - OK M33 TL : TRIACT-LOCK
 - OK M33 TLN : TRIACT-LOCK noir

OMNI

M37 SL – M37 TL

Mousqueton demi-rond à verrouillage

- Permet de fermer tout harnais dont il faut relier les deux points d'attache (ex.: harnais NEWTON)
- Conçu pour être sollicité dans les trois axes
- Existe en version :
 - OMNI M37 SL : SCREW-LOCK
 - OMNI M37 TL : TRIACT-LOCK



KADOR



MGO



DELTA



DEMI ROND



GO

KADOR

M73

Mousqueton acier grande capacité à verrouillage

- Grande capacité facilitant la connexion de plusieurs éléments
- Grande ouverture pour mousquetonner des barreaux de section importante
- Forme en poire permettant l'assurage au demi-cabestan
- Système de verrouillage automatique TRIACT-LOCK

MGO

MG060

Connecteur directionnel très grande ouverture à verrouillage automatique.

- Conçu pour se connecter à des structures métalliques, et aux câbles et barreaux de gros diamètre.
- Poignée ergonomique de déverrouillage.

DELTA

P11 – P11-8

Maillon rapide acier, forme triangulaire

- Très résistant dans les différents axes
- Fermé à l'aide d'une clé, il devient un anneau d'amarrage quasi permanent
- Existe en version :
 - DELTA P11 : diamètre du fil 10 mm
 - DELTA P11-8 : diamètre du fil 8 mm

GO

P15

Maillon rapide acier, forme ovale

- Très résistant dans les différents axes
- Fermé à l'aide d'une clé, il devient un anneau d'amarrage quasi permanent

DEMI ROND

P18

Maillon rapide alliage aluminium, forme demi-rond

- Permet de fermer tout harnais dont il faut relier les deux points d'attache
- Très résistant dans les différents axes
- Fermé à l'aide d'une clé, il devient un anneau d'amarrage quasi permanent.

Trépied Tracpode®



- Le trépied est un point d'ancrage utilisé temporairement par une personne afin d'accéder à des espaces confinés, puits, silos, égouts etc. Après l'installation du trépied, l'utilisateur s'attache à la longe du Blocfor®, il est alors protégé contre les chutes éventuelles. Un treuil Carol, fixé à l'une des jambes du trépied, peut éventuellement être utilisé simultanément avec l'équipement de protection antichute.
- La tête du trépied, très rigide, est obtenue à partir d'un profilé en aluminium extrudé puis usiné afin de recevoir une ou deux poulies suivant la configuration souhaitée. Les poulies étant montées en partie haute de la tête, on dispose d'un espace libre de tout obstacle sous la tête.
- Les jambes du trépied sont réalisées à partir de profilés rectangulaires en aluminium extrudé, assurant un réglage précis de leur longueur.
- Des broches à bille assurent un verrouillage positif des différents composants, les réglages ne nécessitent aucun outillage.
- La hauteur du trépied est réglable grâce à quatre positions de réglage des tubes télescopiques. En utilisation, les tubes télescopiques sont verrouillés par des broches à bille.
- Les pieds sont articulés et antidérapants.
- Une sangle bride les trois jambes une fois les différents réglages du trépied terminés.
- Hauteur : mini : 1.78 m maxi : 2.73 m
- Largeur : mini : 1.3 m maxi : 1.87 m
- Poids : 17kg.
- Réf.: 029968

Blocfor®



Carol®



- Antichute à câble à rappel automatique avec treuil intégré, permettant de descendre, ou de remonter, lors d'un sauvetage.
- Conforme aux normes EN 360 et EN 1496 classe B.
- Treuil de levage de matériel.
- Capacité de 250 kg.
- longueurs de câble disponibles en 20 m et 30 m.

Le trépied de base est totalement modulaire et peut recevoir de nombreux accessoires qui permettent à l'utilisateur de choisir la configuration de montage la plus appropriée à son chantier.

Autre modèle



Point d'ancrage QUICKLOCK



- Le QUICKLOCK peut aussi bien être utilisé en position verticale qu'horizontale.
- Une fois le travail accompli, il vous suffit de reboucher le trou précédemment percé.
- Le QUICKLOCK est certifié pour être utilisé dans des bétons ayant une résistance à la compression égale ou supérieure à 23 MPa. NE PAS UTILISER dans du bois, de l'acier ou toute autre surface. Ce produit est à utiliser uniquement dans du béton.

- Le QUICKLOCK est sûr, facile et rapide à mettre en œuvre. Il faut juste percer un trou de 90 mm de profondeur et de 16 à 18 mm de diamètre dans un support en béton, le nettoyer correctement et le pont d'ancrage peut être inséré.



Amarrages rocher et béton



CŒUR

CŒUR

P34050-P38150

Plaquette d'amarrage en acier inoxydable

Existe en deux versions :

CŒUR P34050 : plaquette pour goujon de 10 mm

CŒUR P38150 : plaquette pour goujon de 12 mm

Poids : 40g

Certification : EN 795 A1

CŒUR GOUJON

P32-P33

Ensemble complet d'amarrage en acier inoxydable

Composé d'une plaquette CŒUR, d'un écrou et d'une cheville auto-expansion

Plaquette démontable

Existe en deux versions :

CŒUR GOUJON P32 : plaquette CŒUR montée sur goujon de 10 mm

CŒUR GOUJON P33 : plaquette CŒUR montée sur goujon de 12 mm

LONG LIFE P38

Amarrage à expansion en acier inoxydable

Cheville couplée avec une plaquette non démontable
Ne nécessite aucune clé de serrage (expansion de la tige centrale lors de la pose)



LONG LIFE



COLLINOX

COLLINOX

P55

Amarrage à coller en acier inoxydable forgé

10 mm x 70 mm

AMPOULE COLLINOX

P56

Colle pour l'amarrage COLLINOX

BAT'INOX

P57

Amarrage à coller en acier inoxydable forgé

14mm x 70mm

AMPOULE BAT'INOX

P41

Colle pour l'amarrage BAT'INOX



Lampes frontales PIXA

Les lampes frontales PIXA offrent un maximum de lumière pour les activités les plus exigeantes. Ces lampes frontales assurent puissance et économie.

Caractéristiques communes :

- Les lampes PIXA sont particulièrement robustes. Elles résistent aux chutes (2 mètres), aux chocs et à l'écrasement (80 kg).
- L'éclairage est constant, ce qui permet de garantir des performances d'éclairage qui ne diminuent pas durant toute l'autonomie annoncée.
- Facilité d'utilisation même avec des gants : bouton-sélecteur rotatif marche/arrêt et boîtier lampe orientable pour diriger la lumière selon les besoins (rotation jusqu'à 45°).
- L'utilisation d'une lampe PIXA permet de garder les mains libres pour travailler. Elles peuvent être portées sur la tête avec le bandeau, fixée sur un casque, ou posée au sol.
- Une position de rangement est prévue pour protéger la vitre et éviter toute mise en marche intempestive.
- Bandeau confortable et réglable, facilement détachable pour le lavage.
- Étanche à -1 m pendant 30 minutes (IP 67), aucun entretien n'est nécessaire après immersion.

Les lampes PIXA 1, 2 et 3 fonctionnent avec 2 piles AA/LR6 (fournies), compatible avec les piles alcalines, les piles rechargeables Ni-MH et Ni-Cd, et les piles lithium (en remplaçant les piles alcalines par des piles lithium ou des piles rechargeables Ni-Mh, l'autonomie est doublée). La lampe PIXA 3R fonctionne sur batterie.

Poids (avec piles) : 160 g

CE

Garantie 3 ans.

PIXA 1 : lampe frontale avec faisceau large et homogène, adaptée au travail à portée de mains



- **Un mode d'éclairage** idéal pour tous les travaux à portée de mains : faisceau large et homogène, éclairage à 15 mètres pendant 12 heures (25 lumens).
- Éclairage de « réserve » lorsque les piles sont presque déchargées : éclairage à 5 mètres pendant 10 heures minimum.

PIXA 2 : lampe frontale avec faisceau mixte, adaptée au travail à portée de mains et aux déplacements



- **Deux modes d'éclairage :**
 - mode adapté aux travaux à portée de mains : faisceau mixte offrant une base large et homogène, éclairage à 20 mètres pendant 12 heures (30 lumens),
 - mode adapté aux déplacements : faisceau mixte offrant une composante focalisée dans le haut du faisceau qui permet de se diriger confortablement, éclairage à 30 mètres pendant 6 heures (40 lumens).
- Éclairage de « réserve » lorsque les piles sont presque déchargées : éclairage à 10 mètres pendant 10 heures minimum.
- Témoin d'usure des piles par flash lumineux répétitif.

PIXA 3 : lampe frontale multifaisceaux, adaptée au travail à portée de mains, aux déplacements et à la vision lointaine



- **Trois modes d'éclairage :**
 - mode adapté aux travaux à portée de mains : faisceau large et homogène, éclairage à 15 mètres pendant 12 heures (30 lumens);
 - mode adapté aux déplacements : faisceau mixte offrant une composante focalisée qui permet de se diriger confortablement, éclairage à 30 mètres pendant 6 heures (40 lumens);
 - mode adapté à la vision lointaine : faisceau très focalisé, éclairage à 55 mètres pendant 3 heures (50 lumens).
- Éclairage de «réserve» lorsque les piles sont presque déchargées : éclairage à 15 mètres pendant 10 heures minimum.
- Témoin d'usure des piles : par flash lumineux répétitif et voyant rouge.

Lampes frontales PIXA (suite)

PIXA 3R : lampe frontale multifaisceaux rechargeable aux performances paramétrables

- Batterie rechargeable Lithium Ion Polymère associée à une base de charge rapide (3 heures) pour une utilisation fréquente.
- Trois paramétrages disponibles afin d'adapter les performances d'éclairage à ses besoins :
 - «STANDARD» : équilibre puissance / autonomie;
 - «MAX AUTONOMY» : priorité à l'autonomie (12 heures);
 - «MAX POWER» : priorité à la puissance (55 lumens).
- Trois modes d'éclairage :
 - mode adapté aux travaux à portée de mains : faisceau large et homogène;
 - mode adapté aux déplacements : faisceau mixte offrant une composante focalisée qui permet de se diriger confortablement;
 - mode adapté à la vision lointaine : faisceau très focalisé.
- Éclairage de «réserve» lorsque la batterie est presque déchargée (5 mètres minimum pendant 2 heures).
- Bouton sélecteur rotatif facile d'utilisation, même avec des gants.
- Témoin de décharge de la batterie par flashes lumineux répétitifs et voyant rouge.



Lampes frontales ULTRA

Lampe frontale ultra-puissante, 3 puissances d'éclairage réglées et batterie rechargeable ACCU 2 ULTRA



- **Éclairage réglé ultra-puissant:**
 - 150 mètres (350 Lumens) ;
 - niveau d'éclairage constant puis passage automatique en mode «survie» lorsque l'accumulateur est presque déchargé ;
 - Leds de puissance de nouvelle génération.
- **Trois modes d'éclairage pour adapter l'éclairage à la situation :**
 - économique : éclairage à 40 mètres pendant 16 heures 45 (50 lumens) ;
 - optimum : éclairage à 80 mètres pendant 4 heures 45 (190 lumens) ;
 - maximum : éclairage à 120 mètres pendant 1 heure 30 (350 lumens).
- **Confortable et ergonomique :**
 - excellente tenue sur la tête : design compact, platine de stabilisation avant souple avec mousse de confort, élastique de tour de tête large et adaptable avec bandeau supérieur ;
 - simple à utiliser : choix du mode d'éclairage intuitif par bouton-sélecteur rotatif.
- **Batteries rechargeables haute performance :**
 - accumulateur Lithium Ion 2000 mAh offrant une grande capacité, une excellente tenue à basse température tout en gardant l'ensemble du produit le plus léger possible ;
 - bouton test de l'accumulateur avec indicateur de charge.
- **Fiable et robuste :**
 - construction robuste et résistante aux intempéries (IP 66) ;
 - pas de remplacement d'ampoule ;
 - lampe frontale et accumulateur garantis pendant 3 ans.
- **Polyvalente :**
 - bloc lumineux orientable verticalement pour diriger la lumière ;
 - système de connexion qui permet de retirer rapidement l'accumulateur pour le recharger ;
 - autocollant réfléchissant à coller sur l'accumulateur.
- **Inclus dans le packaging :**
 - lampe et bandeau élastique réglable ;
 - accumulateur lithium ion 2000 mAh et chargeur rapide ;
 - adaptateur Europe et Amérique du Nord.

Accessoires :

ACCU 2 ULTRA



RALLONGE ULTRA



CHARGEUR RAPIDE ULTRA



Degré de protection : IP 66.

Poids : 345 g (lampe avec accumulateur ACCU 2 ULTRA).

Garantie 3 ans.

CE

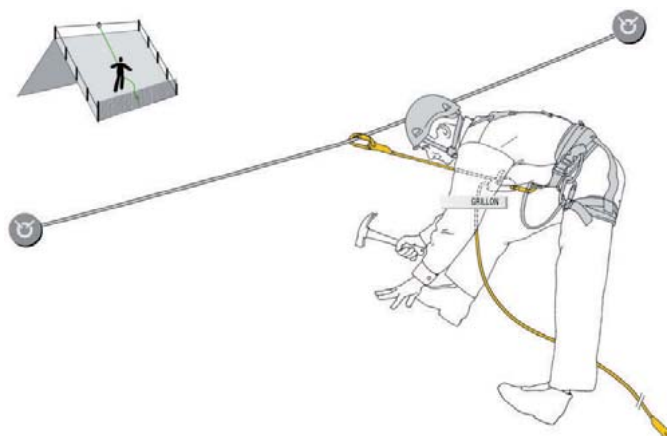
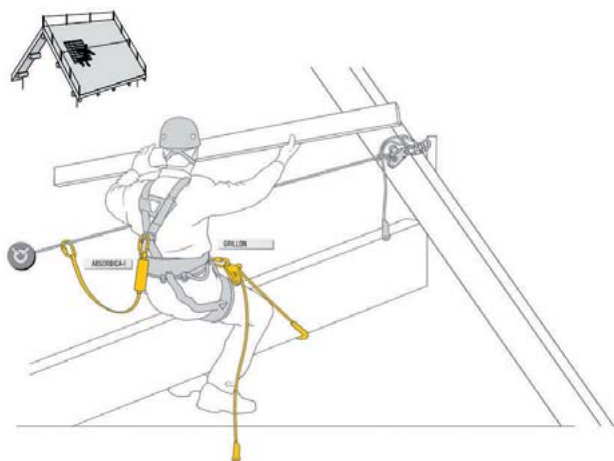
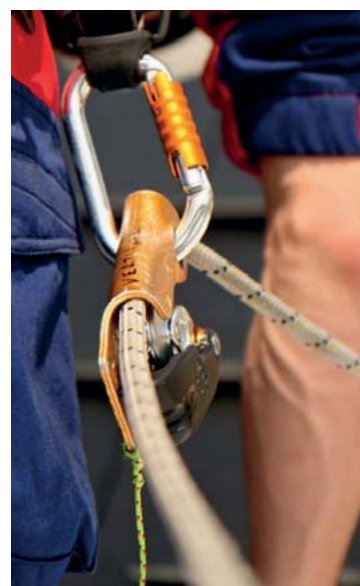


Lignes de vie à corde

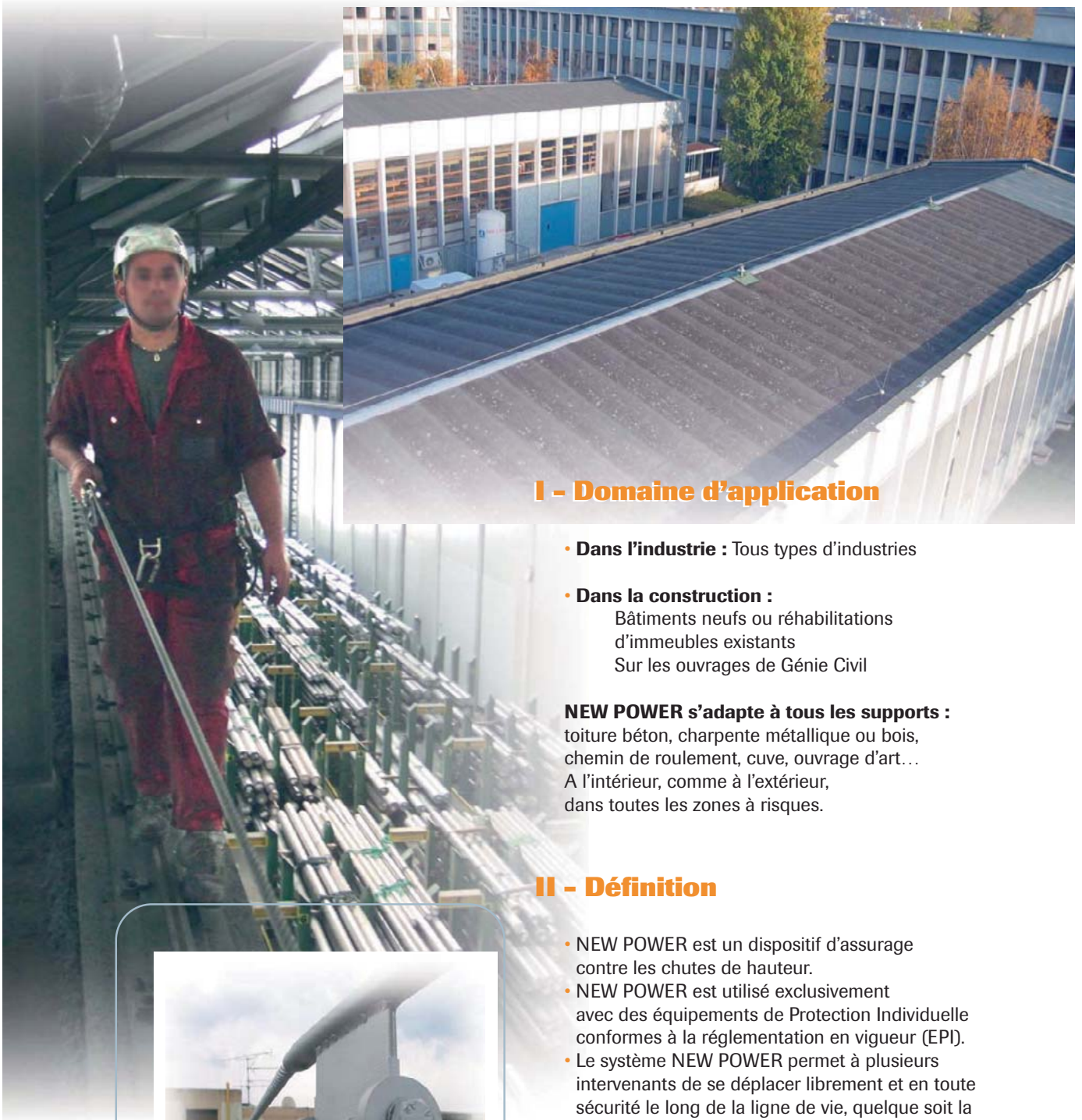
Ligne de vie temporaire horizontale



- Permet d'installer rapidement une ligne de vie horizontale lorsque la surface de la zone de travail est importante.
- L'appareil autobloquant permet d'ajuster facilement la longueur et la tension entre les deux points d'amarrage (réaliser un nœud de mule après le GRILLON pour verrouiller l'amarrage).
- Corde semi-statique, résistante au frottement et au vieillissement.
- Terminaisons cousues aux deux extrémités avec gaine plastique pour maintenir le connecteur en position et protéger la corde de l'abrasion.
- Existe en quatre longueurs :
 GRILLON (L52A 005) : 5M
 GRILLON (L52A 010) : 10M
 GRILLON (L52A 015) : 15M
 GRILLON (L52A 020) : 20M



Lignes de vie à câble



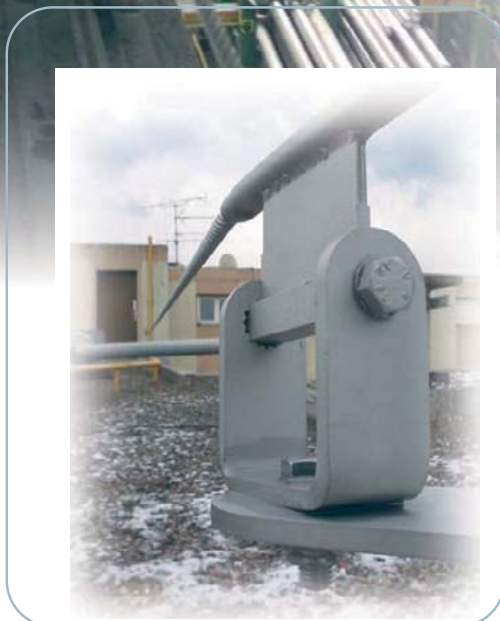
I - Domaine d'application

- **Dans l'industrie** : Tous types d'industries
- **Dans la construction** :
Bâtiments neufs ou réhabilitations
d'immeubles existants
Sur les ouvrages de Génie Civil

NEW POWER s'adapte à tous les supports :
toiture béton, charpente métallique ou bois,
chemin de roulement, cuve, ouvrage d'art...
A l'intérieur, comme à l'extérieur,
dans toutes les zones à risques.

II - Définition

- NEW POWER est un dispositif d'assurage contre les chutes de hauteur.
- NEW POWER est utilisé exclusivement avec des équipements de Protection Individuelle conformes à la réglementation en vigueur (EPI).
- Le système NEW POWER permet à plusieurs intervenants de se déplacer librement et en toute sécurité le long de la ligne de vie, quelque soit la configuration de celle-ci : configuration murale, en sous face, en faitage, sur un axe horizontal avec des virages rentrants ou virages sortants (int/ext)...
- Le dispositif NEW POWER permet aux intervenants de se connecter en tous points de la ligne de vie.
- Il est possible d'avoir un entraxe de 15 m entre 2 points (plus sur note de calculs).



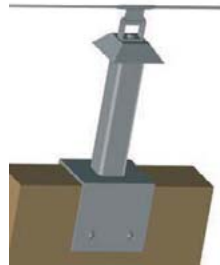
Lignes de vie à câble

CONFIGURATION PIÈTEMENT

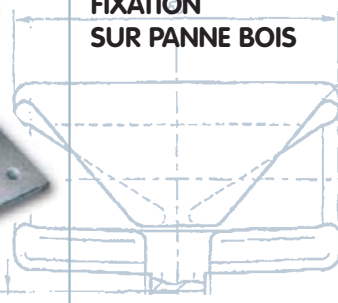
PIÈTEMENT D'EXTREMITÉ NEW POWER



- 1 Piètement seul
- 2 Colerette d'étanchéité
- 3 Pièce pour piètement d'extrémité



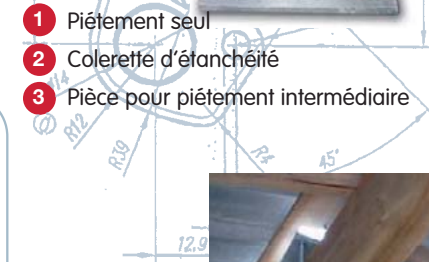
FIXATION SUR PANNE BOIS



PIÈTEMENT INTERMEDIAIRE NEW POWER



- 1 Piètement seul
- 2 Colerette d'étanchéité
- 3 Pièce pour piètement intermédiaire



CONTRE PLATINE

pour fixation sur panne métallique, charpente bois, dalle de faible épaisseur



CRAPAUTAGE pour fixation sur panne métallique (IPE, HEA...)



PIÈTEMENT D'ANGLE NEW POWER

- 1 Piètement seul
- 2 Colerette d'étanchéité
- 3 Pièce pour piètement d'angle



Lignes de vie à câble

CONFIGURATION PIÈTEMENT

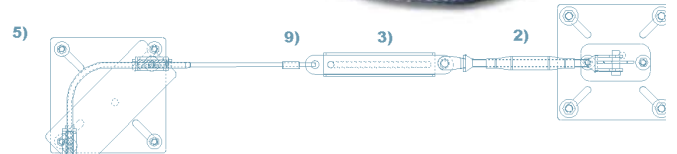
CABLE INOX Ø 8 mm



LOT COSSE-CŒUR + MANCHONNAGE
réalisés dans nos ateliers



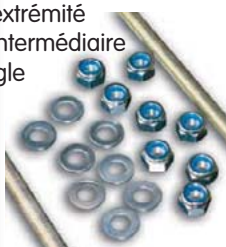
LOT COSSE-CŒUR + SERRE CABLE



**COULISSEAU
NEW POWER**



KIT FIXATION (T)
Tige filetée + écrous
+ rondelles
M16 extrémité
M12 intermédiaire
et angle



**LOT DE FIXATION
CHIMIQUE**
M16 extrémité
M12 intermédiaire
et angle



**KIT
FIXATION (B)**
Boulons
+ écrous
+ rondelles
M16 extrémité
M12 intermédiaire
et angle



RIDOIR INOX
Chape/chape



**ABSORBEUR
D'ENERGIE**



PANONCEAU SECURITE

Lignes de vie à câble

CONFIGURATION MURALE

PIECE EXTREMITE
NEW POWER



PIECE
INTERMEDIAIRE
NEW POWER



PIECE D'ANGLE
NEW POWER
SORTANT



PIECE D'ANGLE
NEW POWER
ENTRANT



CONTRE PLATINE
POUR PIECE
D'EXTREMITE NEW POWER



COULISSEAU NEW POWER



RIDOIR INOX Chape/chape



ABSORBEUR
D'ENERGIE



PANONCEAU SECURITE



LOT DE
FIXATION
CHIMIQUE
M12 extrémité
intermédiaire
et angle



KIT FIXATION (B)
M12 extrémité,
intermédiaire
et angle



Lignes de vie à câble



I - Généralités

- La ligne de vie verticale ODCO répond à la norme EN 353-1 relative aux systèmes antichutes mobiles sur supports d'assurage rigides ou flexibles. Ce dispositif peut être utilisé par les personnes intervenant à une hauteur de 3 mètres minimum.

II - Utilisation

- Un câble inox \varnothing 8 mm est tendu entre deux points d'extrémité et repris ponctuellement par des pièces de reprise intermédiaires.
- L'utilisateur muni d'un coulisseau d'antichute sur câble peut se déplacer librement sur toute la hauteur de la ligne de vie.
- L'antichute sur câble se bloque de façon immédiate en cas de chute.



ANTICHUTE SUR CÂBLE



PIECE DE REPRISE INTERMÉDIAIRE



CABLE + MANCHONNAGE
réalisés dans nos ateliers

Lignes de vie à câble



I - Domaine d'application

- **Dans l'industrie :** Tous types d'industries
 - **Dans la construction :**
 - Bâtiments neufs ou réhabilitations d'immeubles existants, couverts par du bac acier.
 - Bâtiments industriels neufs ou existants, couverts par du bac acier.
 - Les ouvrages de Génie Civil avec couvertures métalliques.
- (Selon les profils de bacs indiqués dans la notice).*

PIECE D'EXTREMITE OCTOPUS POWER

Absorbeur intégré de part la conception de la pièce



OCTOPUS POWER s'adapte sur les toitures recouvertes par des éléments en plaques nervurées en tôle d'acier (épaisseur minimum 75/100) galvanisées prélaquées, en bac acier profilé de type 4.250 35 T ou 3 33 3 39T, ou similaire, et quelque soit la pente. A l'extérieur comme à l'intérieur. Dans toutes les zones à risques et toutes régions.

PIECE INTERMEDIAIRE OCTOPUS POWER



II - Définition

- OCTOPUS POWER est un dispositif d'assurance contre les chutes de hauteur en toitures couvertes par du bac acier.
- OCTOPUS POWER est un dispositif d'assurance contre les chutes en hauteur, conçue pour être fixée sur des toits recouverts par des plaques nervurées en acier profilé courant de couverture d'une hauteur d'onde de 35 mm à 40 mm, d'une épaisseur de 75/100, d'un pas de 200 mm à 333 mm, et quelque soit la pente.
- OCTOPUS POWER est utilisée exclusivement avec des EPI conformes à la réglementation en vigueur.
- OCTOPUS POWER permet à un ou deux intervenants de s'assurer contre les chutes de hauteur tout en se déplaçant sur la toiture, librement sans se détacher et en toute sécurité le long de la ligne de vie, quelque soit la configuration de celle-ci.
- **OCTOPUS POWER est fixée sur les plaques de couverture, indépendamment de la structure, sans découpe de la couverture en place.**

COULISSEAU OCTOPUS POWER



Lignes de vie à câble

ASSURCO

Aluminium
Peinture époxy
(rouge et gris en standard)



GUARDIAN C 2000

Hauteur : 400 mm
(axe anneau)
Tube carré :
80 x 80 mm
Traitement par
galvanisation à chaud



GUARDIAN R 2000

Hauteur : 400 mm
(axe anneau)
Tube rond :
Ø 88,6 mm
Traitement par
galvanisation
à chaud



PIEUVRE®

Ancrage sur bac acier



P 55

Anneau d'ancrage inox
Fixation avec ampoule Collinox



COEUR P 38150

Plaque d'amarrage acier
inoxydable multidirectionnel



Casques de sécurité VERTEX et ALVEO

PETZL

Indispensables pour les travaux en hauteur et certaines activités industrielles, les casques assurent une protection efficace de l'utilisateur en cas de chute d'objet et en cas de chute de la personne.

En l'absence de normes européennes spécifiques, relatives aux casques pour les travaux en hauteur, Petzl s'appuie sur deux référentiels normatifs existants, afin d'élaborer une gamme de casques adaptés aux besoins de professionnels :

- norme casques pour l'industrie (EN 397),
- norme casques d'alpinisme (protection contre les chocs EN 12492).

Petzl a développé deux catégories de casques : les casques confortables VERTEX et les casques légers ALVEO.

CASQUES VERTEX



VERTEX BEST

Avec sa jugulaire résistante, le casque VERTEX BEST est une référence en terme de protection de la tête pour les travailleurs en hauteur. Sa calotte non ventilée assure la protection contre le risque électrique et la projection de métaux en fusion. Sa coiffe textile six points assure un port confortable et son système de réglage CenterFit ajuste le tour de tête en conservant le centrage du casque sur la tête. Le VERTEX BEST est conçu pour intégrer de manière optimale des protections auditives, une visière spécifique VIZIR, ou une lampe frontale PIXA.

Poids : 455 g
 Tour de tête min. : 53 cm
 Tour de tête max. : 63 cm
 Garantie : 3 ans
 Made in : FR



- Coiffe textile six points épousant la forme de la tête pour un confort amélioré. L'absorption des chocs est réalisée par déformation de la calotte.
- Système de réglage CenterFit assurant le centrage du casque et une meilleure tenue sur la tête.
- Fentes latérales pour le montage de protections auditives.
- Inserts permettant de recevoir une visière de protection VIZIR.
- Fente de fixation pour lampe frontale PIXA.
- Quatre crochets de maintien pour le montage d'une lampe frontale à bandeau élastique.
- Jugulaire conçue pour limiter le risque de perdre le casque pendant la chute (résistance supérieure à 50 daN).
- Casque non ventilé protégeant contre le risque électrique et la projection de métaux en fusion.
- Disponible en six couleurs.
- Livré avec deux tailles de mousse pour s'adapter aux différents tours de tête.

Variante 1 :



VERTEX BEST
DUO LED 14

- Lampe tout terrain robuste et étanche jusqu'à -5 mètres (IP X8).
- Deux sources lumineuses puissantes à choisir en fonction de l'action :
 - foyer halogène pour un éclairage focalisé longue portée avec zoom réglable;
 - foyer de quatorze Leds pour un éclairage de proximité large, avec trois modes d'éclairage (maximum, optimum, économique).
- Éclairage de proximité constant avec une grande autonomie :
 - foyer régulé de quatorze Leds maintenant un niveau d'éclairage constant jusqu'à ce que les piles soient presque déchargées;
 - passage automatique en mode « réserve » lorsque les piles sont presque déchargées.
- Confortable et simple à utiliser :
 - interrupteur verrouillable pour éviter les mises en marche involontaires;
 - bloc optique orientable.
- Ampoule halogène de rechange dans le bloc optique de la lampe.

Variante 2 :

Trous de ventilation avec volets coulissants manipulables depuis l'extérieur pour aérer le casque selon les conditions d'utilisation.



VERTEX VENT

Variante 3 :

Fentes latérales pour le montage de protections auditives. Casque non ventilé protégeant contre le risque électrique et la projection de métaux en fusion.



VERTEX ST



Casques de sécurité VERTEX et ALVEO

PETZL

CASQUES ALVEO

Casque léger pour les travaux en hauteur et le secours



ALVEO BEST

Le casque ALVEO BEST est un casque léger pour les travailleurs en hauteur. Sa calotte non ventilée assure la protection contre le risque électrique et la projection de métaux en fusion. Son système de réglage CenterFit ajuste le tour de tête en conservant le centrage du casque sur la tête. L'ALVEO BEST est conçu pour intégrer de manière optimale des protections auditives, une visière spécifique VIZIR ou une lampe frontale PIXA.

- Casque léger avec mousse de confort se faisant oublier sur la tête. L'absorption des chocs est réalisée par déformation de la coque interne en polystyrène expansé.
- Système de réglage CenterFit assurant le centrage du casque et une meilleure tenue sur la tête.
- Fentes latérales pour le montage de protections auditives.
- Inserts permettant de recevoir une visière de protection VIZIR.
- Fente de fixation pour lampe frontale PIXA.
- Quatre crochets de maintien pour le montage d'une lampe frontale à bandeau élastique.
- Jugulaire conçue pour limiter le risque de perdre le casque pendant la chute (résistance supérieure à 50 daN).
- Casque non ventilé protégeant contre le risque électrique et la projection de métaux en fusion.
- Disponible en trois couleurs.
- Livré avec deux tailles de mousse pour s'adapter aux différents tours de tête.
- Poids : 350 g ; Tour de tête min. : 53 cm ; Tour de tête max. : 63 cm ; Garantie : 3 ans ; Made in : FR

Variante 1 :



ALVEO VENT

Trous de ventilation avec volets coulissants manipulables depuis l'extérieur pour aérer le casque selon les conditions d'utilisation.

ACCESSOIRES POUR CASQUES VERTEX ET ALVEO

VIZIR



Visière de protection

MOUSSE ABSORBANTE



AUTOCOLLANTS REFLECHISSANTS

Planche de 4 autocollants



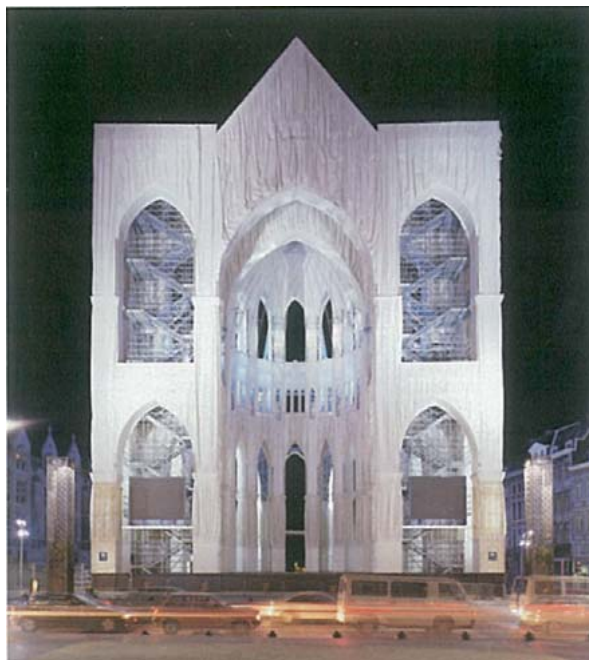
AUTOCOLLANTS TRANSPARENTS

Planche de 36 autocollants



Bâches et filets

Filets de réception chute-homme - Filets universels sans noeuds - Filets de chantier - Filets de transport - Filets de levage - Bâches polyéthylène - Bâches polyester - Châpiteaux



Cathédrale St-Lambert à Liège



Filets de réception chute-homme



sans cosses



avec cosses

- Filets pour la réception de personnes selon la norme **EN 1263-1** type S.
- Fabriqués en polypropylène (**PPM**) à haute résistance sans nœuds de 5 mm d'épaisseur.
- Corde de bordure, force de rupture min. 30 kN.
- Existent en deux exécutions : **sans cosses** (réf. 115...) et **avec cosses** intégrées dans tous les coins et tous les 2,5 mètres (réf. 110...)
- Pour les dimensions et les couleurs des filets de réception **sans cosses**, veuillez vous référer au tableau ci-dessous. Pour ce qui est des filets de réception **avec cosse**, les dimensions sont au choix, quelle que soit la largeur de maille (100mm, 60 mm et 45 mm).

Filets de réception chute-homme sans cosses

Réf.	Dimensions (m)	Couleurs	Code art.
Largeur de maille 100 mm (classe A2)			
11500..	au choix	blanc (..01) vert (..04) bleu (..05) rouge (..06) noir (..07)	
11502..	5 x 5	vert (..04)	
11504..	5 x 10	vert (..04)	
11509..	7,5 x 7,5	vert (..04)	
11514..	10 x 10	vert (..04)	
11518..	12,5 x 12,5	vert (..04)	
11520..	12,5 x 20	vert (..04)	
Largeur de maille 60 mm (classe B1)			
11530	au choix	vert (..04) bleu (..05) rouge	
Largeur de maille 100 mm (classe B1)			
11540	au choix	vert (..04) bleu (..05) rouge (..06) noir (..07)	

Caractéristiques du polypropylène multifilament (PPM) :

Flottable, hydrophobe, haute résistance, résistance humide = résistance à sec, comportement régulier à l'allongement et haute résistance au frottement.

Caractéristiques du polyéthylène monofilament (PE):

Flottable, hydrophobe, comportement régulier à l'allongement, haute résistance au frottement, faible résistance aux U.V., bonne résistance aux acides et aux lessives alcalines et bonne résistance à la moisissure

Norme Européenne EN 1263-1 :

Dans cette norme européenne, on distingue les types de filets selon leur capacité d'absorption d'énergie de chute (en kJ).

Classe A1	absorption d'énergie min. AE = 2,3 kJ	largeur de maille max. = 60 mm.
Classe A2	absorption d'énergie min. AE = 2,3 kJ	largeur de maille max. = 100 mm.
Classe B1	absorption d'énergie min. AE = 4,4 kJ	largeur de maille max. = 60 mm.
Classe B2	absorption d'énergie min. AE = 4,4 kJ	largeur de maille max. = 100 mm.

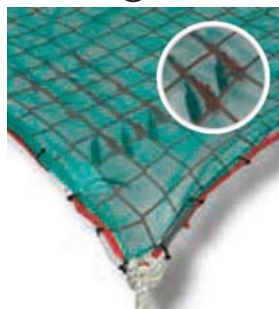


Filets de pose

①



②



③



- Bâches et filets légers qui retiennent les petits objets, la poussière ou l'humidité.
- Sont surtout utilisés dans les projets de rénovation où des filets sont suspendus au-dessus des zones de travail.
- Les filets de pose peuvent exclusivement être utilisés en combinaison avec des filets de réception.

- (1) Filet de pose en polypropylène épaisseur 2 mm et largeur de maille 20 mm. *Retient les petits objets* (réf.11210..).
- (2) Filet de pose à mailles fines en polyéthylène 100 g/m². *Retient les graviers* (réf. 8506050).
- (3) Bâche de pose en polyéthylène 100g/m². *Retient la poussière et l'humidité* (réf. 11214..).

Filets universels sans noeuds



Filets de protection pour piscine

- Filets sans nœuds en polypropylène (PPM) à haute ténacité et polyéthylène (PE) avec un surjet de 6 à 8 mm.
- Applications : filets pour passerelles, filets de protection pour rayons d'entrepôts, filets pour le compartimentage d'entrepôts, filets de sécurité pour convoyeurs, filets en géotextile, filets de levage, filets pour rambardes de bateaux, filets de sécurité pour plates-formes d'hélicoptères, filets anti-chute pour cages d'escaliers et balcons, filets pour bacs à sable,...

PPM	épaisseur	2 mm	largeur de maille	20, 30, 40 et 50 mm.
PPM	épaisseur	2,5 mm	largeur de maille	25, 30, 40, 45, 50 et 100 mm.
PPM	épaisseur	3 mm	largeur de maille	30, 40, 50, 100 et 120 mm.
PE	épaisseur	3 mm	largeur de maille	50 mm.
PPM	épaisseur	4 mm	largeur de maille	40, 50, 100 et 120 mm.
PPM	épaisseur	5 mm	largeur de maille	45, 60, 100 et 120 mm.



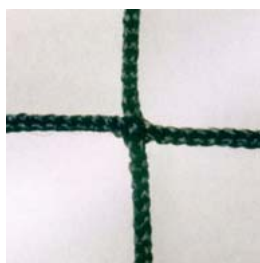
Filets pour aires de jeux intérieures



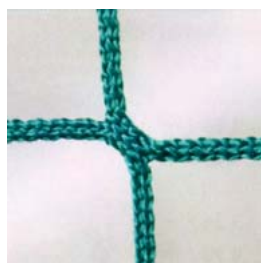
Filets pour rayons



Filets de protection pour façade



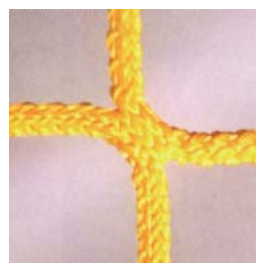
PPM sans noeuds 2 mm



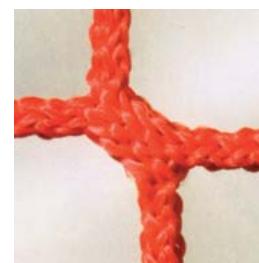
PPM sans noeuds 2,5 mm



PPM sans noeuds 3 mm



PPM sans noeuds 4 mm



PPM sans noeuds 5 mm

Filets de chantier



- Filets extrudés pour clôturer les chantiers rapidement et provisoirement.
- Matière : polyéthylène. Poids : 200 gr/m².
- Deux dimensions disponibles : largeur 1 m (réf. 25921) et 1,20 m (réf. 25222).
- Longueur : 50m.



- Filets voyants de clôture de chantier avec bandes oranges/blanches, polyéthylène 70 gr/m², perméabilité au vent 10 à 20%.
- Largeur : 1m (réf. 25911), 1,5m (réf. 25912) et 2m (réf. 25913).
- Longueur : 50m.

Filets de transport



Largeur : 3,5 mètres.
Longueur : 5, 6, 7 ou 8 mètres.
Autres dimensions sur demande.

- Filets pour le recouvrement de conteneurs de déchets, bennes et camions.
- Filets sans nœuds.
- Filets à mailles lisses sans nœuds en polypropylène PPM à haute ténacité et polyéthylène (PE), avec un surjet de renfort de 8 mm.

PPM	épaisseur 2 mm	largeur de maille	20 mm.
PPM	épaisseur 2,5 mm	largeur de maille	30, 40 et 50 mm.
PPM	épaisseur 3 mm	largeur de maille	50 mm.
PE	épaisseur 3 mm	largeur de maille	50 mm.
PPM	épaisseur 4 mm	largeur de maille	50 mm.
PPM	épaisseur 4 mm	largeur de maille	100 mm.
PPM	épaisseur 4,5 mm	largeur de maille	45 et 100 mm.

Filets de transport à mailles réduites



- Filets fabriqués dans un matériau résistant aux rayons UV et perméable au vent, avec un ourlet renforcé muni d'œillets en laiton de 18 mm de diamètre tous les 50 centimètres.
- Existent en **3 exécutions** : Tissu PE 155 g/m², filet P 190 g/m² et tissu polyester/PVC 280 g/m².
- Largeur : 3,5 mètres Longueur : 5, 6, 7 et ou 8 mètres.
- Autres dimensions sur demande.

Accessoires de fixation pour filets



Sangle d'arrimage
Longueur 0,6 m.



Cordes de fixation
polyamide 8 mm ou polypropylène 10 mm

Autres filets



Filets pour containers



Filets de levage



Filets et bâches pour grilles de chantiers mobiles

Filets en câbles métalliques

Nous réalisons tous types de filets en câble métallique galvanisé ou Inox.
Dimensions des mailles carrées ou losanges standards (50/50 - 100/100 - 200/200 mm) => à déterminer.
Filets réalisés sur mesure.



Filets pour volières et parcs animaliers

Filets de volière en mailles carrées
Filets confectionnés sur mesure, disponibles dans toutes les largeurs et longueurs. Avec surjet 4mm
Largeur de maille 17, 20, 25, 30, 40, 50, 60, 70, 100, 150 mm => dimensions au choix.
Possibilité de bords 6 / 8 mm au lieu de 4 mm



Filets en corde Hercule

La corde Hercule est composée de polypropylène 4 torons, résistant à l'usure, avec cœur en fil d'acier.
Filets à grimper et passerelles en corde Hercule

Filets pour aires de jeux, en corde Hercule diam 16 mm.

Tous les modèles sont équipés standard de manchons et de tiges filetées des 4 côtés, longueur à spécifier.
D'autres accessoires de fixation sont disponibles.

- Avec billes en plastique noir - Largeur de maille 250 mm x 250 mm ou 300mm x 300mm
- Avec mailles entrelacées - Largeur de maille 100 x 100, 250 x 250, 300 x 300 mm





Bâches plates

- En polyéthylène de 130gr à 250gr/m²
Dimensions standard avec ourlets et œillets tous les 50 cm
Confection sur mesure
- En PVC polyester de 400gr/m² à 1100gr/m²
Confection sur mesure
Possibilité de toile M2-M1-M0
Possibilité de toile alimentaire
- En coton, coton acryl
Confection sur mesure



Bâches pour piscine

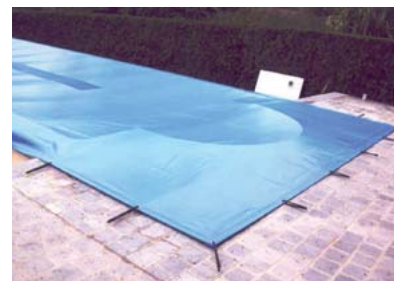
• Bâches d'été

- Couverture Isothermique à bulles 400 microns
Finition avec ourlets en PVC polyester
Confection sur mesure
- Couverture Isothermique en mousse : épaisseur 5 ou 6 mm
avec une face gaufrée
et une face copolymère / bleu : poids = +/- 750gr/m²
(Confection sur mesure)



• Bâches d'hiver

- Couverture d'hivernage en PVC polyester 550gr/m² avec ourlets renforcés et œillets sur le pourtour. En plus, insertion d'une bâche microperforée au centre qui permet une évacuation de l'eau en surface.
Confection sur mesure
Accessoires : enrouleur, élastiques tendeurs, piquets,...



Bâches pour remorques, camionnettes et bateaux

Couverture pour tous les types de remorques avec une toile PVC polyester 650gr/m²
Accessoires de fixation et de tension



Chapiteaux de type traditionnels

- Réalisation de chapiteaux avec structure en aluminium ou en acier électrozingué.
 - Pavillon carré,
 - Pavillon hexagonal
 - Tente de réception
 - Tente de stockage
 - Couverture de terrain de sport
 - Buvette – Podium

Dimensions standard ou sur mesure
Toile inifugée M2



Chapiteaux de type cirque

- Conception de chapiteaux en toile inifuge M2 ou M1
 - Opaque ou non
 - Rond ou ovale
 - Dimensions sur mesure



Utilisations spécifiques par type d'activité

Filets et bâches pour bâtiment et industrie



Pour grilles de chantier



Séparation de hall industriel



Possibilité de montage



Pour échafaudage
(gravats-sables-protection
pluie,..)



Tente de chantier

Dimensions standard ou sur mesure

Bâches pour le transport

- Bâches en PVC polyester, polyéthylène pour conteneurs
- Bâche pour tarmac

Accessoires de fixation
Dimensions standard ou sur mesure



Filets et bâches pour jardin – agriculture

- Pour séparation / occultation de 85 à 100%
- Pour brise-vents
- Pour ombrage
- Toile anti-racines
- Toile pour ensilage
- Toile pour étangs



Accessoires

- Œillets, crochets, tenax, anneaux, tourniquets,...
- Appareil de soudage
- Jeu de pose pour œillets
- Rail + roulettes
- Elastiques, sandow



Renseignements pratiques

La Directive Machines

Que signifie le marquage CE?

Depuis le 1er Janvier 1995 le **marquage «CE»** est obligatoire sur la plupart des appareils de levage. Afin de réaliser la **libre circulation** et la mise sur le marché des marchandises dans les pays membres de la **Communauté Economique Européenne**, le législateur européen a rédigé des directives européennes qui visent **l'harmonisation et le rapprochement des législations nationales** respectives des états membres relatives aux machines.

La directive européenne **98/37/CEE** modifiée par la directive **2006/42/CE** est la base législative du marquage CE.

En apposant le marquage "CE" sur sa machine, le **fabricant s'engage formellement dans la déclaration CE de conformité vis-à-vis du ministère compétent dans les Etats Membres** à respecter toutes les dispositions de **toutes** les directives européennes se rapportant à cette machine et rendue légalement obligatoire dans ce pays.

Conformément au guide publié par la Commission Européenne, le fabricant est celui qui assume la responsabilité de la conception et de la fabrication d'un produit visé par la directive en vue de sa mise sur le marché de la CEE *.

Les deux directives précitées ont été transposées dans le droit belge via l'A.R. du 17 Juin 1992.

Outre les obligations administratives, ces dispositions contiennent également des **«exigences essentielles»** auxquelles la machine concernée doit répondre avant que le marquage "CE" puisse être apposé. Selon la directive en question, ces exigences ont trait à certains aspects de la protection de l'utilisateur telles que **la sécurité, l'environnement et la santé**.

Le marquage "CE" **n'est pas une marque de qualité**. Il s'agit d'une disposition légale, imposée au fabricant, lui permettant la mise sur le marché de son produit. Il s'agit donc d'un signe distinctif obligatoire apposé par le fabricant et destiné aux autorités chargées du contrôle du marché prévu par la loi (Ministère des Affaires Economiques en Belgique).

L'utilisateur de la machine **a toujours l'obligation** de faire contrôler la machine **avant sa mise en service** par un organisme agréé.

Seul un organisme agréé par le Ministère des Affaires Economique (tel que OCB, AIB/Vincotte, etc.) peut certifier «la qualité» de la machine **conformément à l'article 280 de RGPT sur les appareils de levage**. Cet organisme agréé pourra après examen certifier :

- La conformité de la machine aux directives européennes.
- Le marquage "CE".
- Que la machine est conforme à la demande de l'utilisateur.

Le certificat délivré par cet organisme agréé, **garantit à l'utilisateur la qualité du produit**.

En résumé, tous les appareils de levage, accessoires de levage et machines tels que définis dans la directive machine doivent être livrés accompagnés de :

- Une déclaration "CE" de conformité.
- Une notice d'utilisation.

Cette **NOTICE D'UTILISATION** reprend les consignes de sécurité et les utilisations **DANGEREUSES** qui sont à proscrire.

L'UTILISTEUR FINAL doit en prendre connaissance avant la mise en service de la machine.

* **NOTE IMPORTANTE** : L'évolution des limites géographiques de la CEE est à considérer compte tenu de l'accord sur l'Espace Economique Européen (EEE) et sur l'élargissement de l'Union Européenne.

Aciers conservant leur ductilité après vieillissement

Aspects légaux:

R.G.P.T. - Titre III - Chap. 1 art. 279

Les chaînes, crochets et engins similaires en usage pour l'amarrage, le soulèvement et le transport des charges seront recuits soigneusement lorsqu'il est à craindre que, notamment par suite de l'intensité et de la nature du travail accompli, la qualité du métal ait pu s'altérer.

Code des Mines du 10 juin 1974 :

Art. 25 Attelage

2) Ces éléments sont réalisés de préférence en acier restant ductile après vieillissement, ceux de ces éléments qui n'ont pu être réalisés en un tel acier sont renouvelés périodiquement ou sont soumis à des recuits périodiques effectués suivant les règles de l'art en tenant compte de la nature du métal.

3) La vérification comporte un contrôle de la qualité du métal utilisé.

Qu'est-ce le vieillissement ?

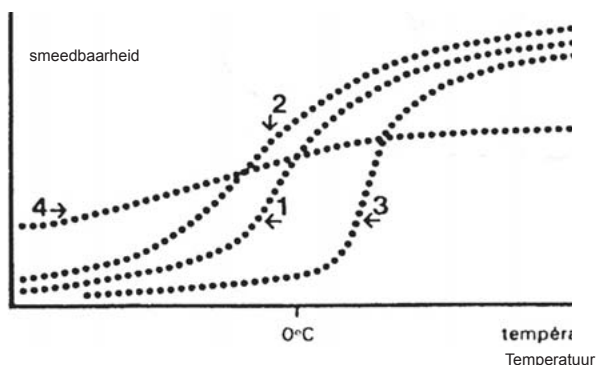
On appelle vieillissement le phénomène de durcissement et de fragilisation suite à une déformation plastique qui évolue progressivement en fonction du temps (et de la température).

Le phénomène est surtout connu dans les aciers de construction, à cause de ses effets négatifs.

Il est utilisé avantageusement pour les qualités duralumin et les aciers à haute résistance pour augmenter leur résistance, bien que, malheureusement il s'ensuit généralement une perte de ductilité.

L'acier inoxydable, les alliages de nickel et de cuivre possèdent une structure différente et ne souffrent pas de vieillissement. Pour mieux comprendre le mécanisme du vieillissement, nous devons expliquer d'abord la notion de 'température de transition'. La ductilité de l'acier, par exemple déterminée lors d'essais de résistance au choc sur éprouvettes entaillées (essais de résilience), varie en effet avec la température.

Nous obtenons le graphique suivant:



La courbe 1 correspond à un acier de construction typique de qualité normale. A basse température, l'acier est fragile, à température élevée il devient ductile, c'est-à-dire qu'il devient plus résistant aux chocs et aux effets d'entaille.

Entre ces deux extrêmes se trouve la température de transition, qui malheureusement se situe souvent dans la zone de la température d'utilisation normale. Nous pouvons abaisser la température de transition, de sorte que l'acier reste ductile lors de son utilisation. C'est ce qui se fait à l'aciérie en lui donnant un grain plus fin, en diminuant la teneur d'impuretés et en liant

certaines éléments nocifs (N, O) à des éléments d'alliages (Al, Ti) : courbe 2.

Par contre, la température de transition est augmentée par la déformation plastique (courbe 3). Cette déformation peut être globale (allongement ou pliage) mais aussi locale, par exemple par matage ou par chocs.

C'est cette augmentation de la température de transition que nous appelons vieillissement, et qui présente des dangers importants dans le cas de crochets et d'outils de levage similaires.

En effet, le matériel d'attelage exercera un effet de matage sur le crochet, et si l'acier n'est pas adapté, il peut y avoir rupture sans aucun aversissement. Une autre caractéristique du vieillissement est le fait que le matériau ne devient pas fragile instantanément après la déformation. Il faut un certain temps parce que les éléments nocifs contenus dans l'acier migrent relativement lentement vers les zones déformées, où ils provoquent la fragilité.

Les aciers alliés, traités thermiquement (améliorés), tel par exemple l'acier de chaînes grade 80, présentent une température de transition moins prononcée: bien qu'ils soient moins ductiles à température élevée que les aciers de construction, ils conservent mieux leur tenacité au fur et à mesure que la température s'abaisse. En outre, ils sont nettement moins sensibles au vieillissement par déformation (courbe 4). Cependant, ces aciers ne sont pas soudables sans précautions particulières.

Nous voyons donc que le phénomène du vieillissement dans son ensemble est lié à la notion « fragilité et rupture fragile ». Nous savons que la rupture fragile est favorisée au fur et à mesure que l'épaisseur du matériel devient plus importante, c'est-à-dire que des matériaux très minces ne doivent pas craindre le vieillissement dans des conditions normales. Dans le cas d'éléments plus épais, le risque est d'autant plus grand.

Dans un acier susceptible de vieillissement, la fragilité intervenue peut être éliminée par recuit. L'effet de ce traitement est que les éléments nocifs sont à nouveau répartis de façon homogène et qu'en outre la structure perturbée et déformée est remise dans son état initial. Il est évident qu'une prochaine déformation provoquera à nouveau la fragilité puisque le matériau, en fait, n'a pas changé. C'est du moins le cas avec le « recuit de détente » à 600-650°C.

Le recuit à environ 900°C (suivant l'acier) affinera la structure, de sorte que l'acier résistera un peu mieux au vieillissement suivant. Ce traitement est appelé « normalisation ». L'inconvénient en est que, lors du recuit, le matériau oxydera et même s'affaîra sous l'effet de la température élevée. à moins que des précautions spéciales ne soient prises.

La normalisation doit dès lors être réalisée par des spécialistes disposant de fours adéquats.

Le recuit de détente présente également des inconvénients: l'acier devient un peu plus tendre de sorte que, par après il se pliera plus facilement. Si par malheur des aciers alliés sont recuits, l'effet en est catastrophique.

Dans certains cas, lors d'un montage local bien limité, il est peut être préférable d'enlever une partie du matériau de la zone montée, par meulage, et d'éliminer ainsi le matériau attaqué.

Longueurs

Unités		Valeurs de ces unités en				
Désignation	Symbole	mm	in	ft	yd	m
Pouce	in	25,4	0,083	0,027	0,027	0,025
Pied	ft	304,8	1	0,333	0,333	0,304
Yard	yd	914,4	3	1	1	0,914
Mètre	m	1000	3,281	1,093	1,093	1
(Statute) mile	mile	-	5280	1760	1760	1610

Surfaces

Unités		Valeurs de ces unités en				
Désignation	Symbole	cm ²	sq. in	sq. ft	sq. yd	m ²
Pouce carré	sq. in	6,452	1	-	-	-
Pied carré	sq. ft	929	144	1	0,111	0,093
Yard carré	sq. yd	8361	1296	9	1	0,836
Mètre carré	m ²	-	1550	10,76	1,2	1
Acre	ancre	-	-	-	4856	4047

Volumes et capacités

Unités		Valeurs de ces unités en								
Désignation	Symbole	cm ³	cu. in	l (dm ³)	US gal	Imp gal	cu. ft	bushel	cu. yd	m ³
Pouce cube	cu. in	16,39	1	0,016	-	-	-	-	-	-
Litre (dm ³)	l (dm ³)	-	61	1	0,264	0,22	0,035	0,027	-	-
Gallon (USA)	US gal	-	230,8	3,785	1	0,832	0,133	0,104	-	-
Gallon impér.	Imp. gal	-	276	4,542	1,2	1	0,16	0,125	-	-
Pied cube	cu. ft	-	1728	28,39	7,5	6,25	1	0,782	0,037	-
Bushel impér.	Imp. bush	-	2208	36,36	9,6	8	1,28	1	0,047	0,769
Yard cube	cu. yd	-	-	76,5	202,5	169	27	21,1	1	1
Mètre cube	m ³	-	-	1000	264	221	35,2	27,15	1,3	1235
Acre foot	acre ft	-	-	-	-	-	-	-	-	-

Poids

Unités		Valeurs de ces unités en								
Désignation	Symbole	g	oz	lb	kg	st	cwt	sh tn	t	lg tn
Once	oz	28,35	1	0,062	-	-	-	-	-	-
Livre	lb	453,6	16	1	0,453	-	-	-	-	-
kilogramme	kg	1000	35,27	2,2	1	0,158	-	-	-	-
Stone	st	-	224	14	6,35	1	0,125	-	-	-
Hundredweight	cwt	-	-	112	50,8	8	1	0,055	0,051	0,05
Short ton	sh tn	-	-	2000	907	143	17,9	1	0,907	0,893
Tonne métrique	t	-	-	2205	1000	158	19,75	1,1	1	0,985
Ion ton	lg tn	-	-	2240	1016	160	20	1,12	1,016	1

Pressions

Unités		Valeurs de ces unités en								
Désignation	Symbole	mm Hg	ft	in Hg	PSI	m	kg/cm ²	bar	atm	lg tn/sq. ft
Pied (d'eau)	ft	22,32	1	0,833	0,434	0,305	0,030	0,03	0,029	0,027
Pouce de mercure	in Hg	25,4	1,333	1	0,491	0,345	0,034	0,034	0,033	0,031
Livre/pouce carré	PSI	51,7	2,307	2,036	1	0,704	0,070	0,070	0,068	0,064
Mètre (d'eau)	m	73,5	3,281	2,896	1,422	1	0,1	0,1	0,096	0,091
Kilogramme/cm ²	kg/cm ²	735	32,81	8,96	14,22	10	1	1	0,966	0,913
Bar		750,5	33,46	29,53	14,5	10,2	1,02	1,02	0,985	0,931
Atmosphère	atm	760	33,9	28,92	14,69	10,33	1,033	1,033	1	0,945
Long ton/pied carré	lg tn/sq. ft	804	36	31,66	45,55	10,93	1,093	1,093	1,06	1
Mètre de mercure	m Hg	1000	44,6	39,37	19,34	13,6	1,36	1,36	1,315	1,245

Débits

Unités		Valeurs de ces unités en								
Désignation	Symbole	l/min	USGPM	IGPM	m³/h	cu. ft/min	l/s	USGPS	IGPS	acre foot/day
Litre par minute	l/min	1	0,264	0,22	0,06	-	-	-	-	-
US gallon/minute	USGPM	3,78	1	0,833	0,227	-	-	-	-	-
Imp. Gallon/minute	IGPM	4,54	1,2	1	0,272	-	-	-	-	-
Mètre cube/heure	m³/h	16,67	4,4	3,667	1	0,59	0,278	-	-	-
Pied cube/minute	cu. ft/min	28,3	9	7,48	1,7	1	0,472	-	-	-
Litre par seconde	l/s	60	15,85	13,2	3,6	2,12	1	0,264	-	-
US gallon/seconde	USGPS	2268	60	50	13,6	8	3,78	1	0,833	-
Imp. Gallon/seconde	IGPS	2724	72	60	16,3	9,6	4,54	1,2	1	-
Acre foot/jour	acre ft/day	-	227	189	51,6	30,4	14,3	3,8	3,16	1
Pied cube/seconde	cusec	-	449	374	102	60	28,2	7,5	6,25	1,97

Travail et couple, chaleur et énergie

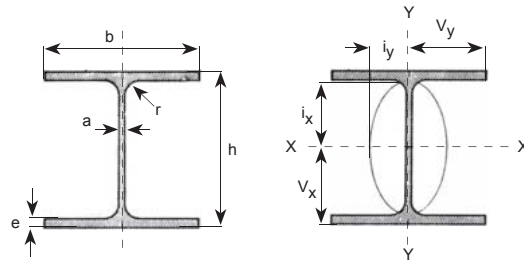
Unités		Valeurs de ces unités en								
Désignation	Symbole	in. lb	ft. lb	cal	kgm	B.T.U	ft. sh tn	ft. lg. tn	Wh	kcal
Livre-pouce	in. lb	1	0,083	0,027	0,011	-	-	-	-	-
Livre-pied	ft. lb	12	1	0,324	0,138	-	-	-	-	-
Calorie	cal	37	3,083	1	0,426	-	-	-	-	-
Kilogrammètre	kgm	86,76	7,23	2,343	1	-	-	-	-	-
Brit. Therm. Unit	B.T.U.	-	778	252,1	107,6	1	0,385	0,345	0,293	0,252
Short ton-foot	ft. sh tn	-	2023	656	280	2,6	1	0,897	0,771	0,662
long ton-foot	ft. lg tn	-	2251	730	312	2,9	1,115	1	0,86	0,738
Wattheure	Wh	-	2652	860	367	3,41	1,297	1,163	1	0,858
kilocalorie	kcal	-	3083	1000	427	3,97	1,511	1,355	1,165	1
		B.T.U.	ft. sh tn	ft. Lg tn	Wh	kcal	chh	BHP. hr	kWh	th
Cheval heure	chh	2510	973	872	735,5	636	1	0,987	0,735	0,636
B.J.P. Hour	BHP. hr	2545	986	884	746	644	1,014	1	0,746	0,644
kilowattheure	kWh	3403	1322	1185	1000	860	1,356	1,34	1	0,86
Thermie	th	3960	1540	1380	1163	1000	1,578	1,559	1,163	1

Puissance

Unités		Valeurs de ces unités en								
Désignation	Symbole	BTU/hr	W	kcal/h	ft. lb/s	kgm/s	kcal/min	ch	BHP	kW
B.T.U/heure	B.T.U/hr	1	0,294	0,253	0,216	-	-	-	-	-
Watt	W	3,404	1	0,859	0,736	-	-	-	-	-
Kilocalorie/heure	kcal/h	3,962	1,164	1	0,857	-	-	-	-	-
Livre pied/seconde	ft. lb/s	4,62	1,357	1,166	1	0,138	-	-	-	-
kilogrammètre/sec	kgm/s	33,4	9,81	8,43	7,23	1	0,140	-	-	-
kilocalorie/minute	kcal/min	238	69,8	60	51,44	7,11	1	0,094	0,093	0,069
Cheval vapeur	ch	2510	735,5	632,4	542,5	75	10,54	1	0,986	0,735
Br. Horse poxer	BHP	2545	746	641,4	550,2	76	10,69	1,014	1	0,746
Kilowatt	kW	3413	1000	860	737,6	102	14,33	1,36	1,341	1
kilocalorie/seconde	kcal/s	-	4182	3600	3086	427	60	5,69	5,61	4,182

Dimensions des poutrelles

HEA HEB

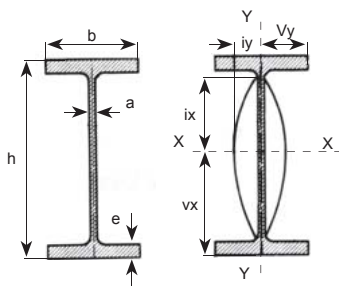


HEA	Poids (kg/m)	Dimensions (mm)				W x-x (cm ²)	W y-y (cm ²)
		h	b	a	e		
100	17,1	96	100	5	8	73	27
120	20,3	114	120	5	8	106	38
140	25,2	133	140	5,5	8,5	155	56
160	31	152	160	6	9	220	77
180	36,2	171	180	6	9,5	294	103
200	43,2	190	200	6,5	10	389	134
220	51,5	210	220	7	11	515	178
240	61,5	230	240	7,5	12	675	231
260	69,5	250	260	7,5	12,5	836	282
280	77,9	270	280	8	13	1010	340
300	90	290	300	8,5	14	1260	421
320	99,5	310	300	9	15,5	1480	466
340	107,1	330	300	9,5	16,5	1680	496
360	114,2	350	300	10	17,5	1890	526
400	127,4	390	300	11	19	2310	571
450	142,7	440	300	11,5	21	2900	631
500	158	490	300	12	23	3550	691
550	169,2	540	300	12,5	24	4150	721
600	181,4	590	300	13	25	4790	751
650	193,7	640	300	13,5	26	5470	782
700	207,9	690	300	14,5	27	6240	812
800	228,3	790	300	15	28	7680	843
900	256,9	890	300	16	30	9480	903
1000	277,2	990	300	16,5	31	11190	934

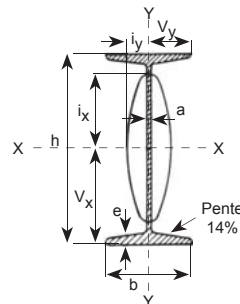
HEB	Poids (kg/m)	Dimensions (mm)				W x-x (cm ²)	W y-y (cm ²)
		h	b	a	e		
100	20,8	100	100	6	10	90	33
120	27,3	120	120	6,5	11	144	53
140	34,4	140	140	7	12	216	79
160	43,5	160	160	8	13	311	111
180	52,2	180	180	8,5	14	426	151
200	62,5	200	200	9	15	570	200
220	72,9	220	220	9,5	16	736	258
240	84,8	240	240	10	17	938	327
260	94,8	260	260	10	17,5	1150	395
280	105	280	280	10,5	18	1380	471
300	119,3	300	300	11	19	1680	571
320	129,5	320	300	11,5	20,5	1930	616
340	136,6	340	300	12	21,5	2160	646
360	144,8	360	300	12,5	22,5	2400	676
400	158	400	300	13,5	24	2880	721
450	174,3	450	300	14	26	3550	781
500	190,6	500	300	14,5	28	4290	842
550	202,8	550	300	15	29	4970	872
600	216,1	600	300	15,5	30	5700	902
650	229,3	650	300	16	31	6480	932
700	245,6	700	300	17	32	7340	963
800	267	800	300	17,5	33	8980	994
900	296,6	900	300	18,5	35	10980	1050
1000	320	1000	300	19	36	12890	1090

Epaisseur (mm)	Poids (kg/m ²)
3	24
4	32
5	40
6	48
7	56
8	64
10	80
12	96
15	120
18	144
20	160
22	176
25	200
30	240
35	280
40	320
45	360
50	400
55	440
60	480
70	560
80	640
90	720
100	800

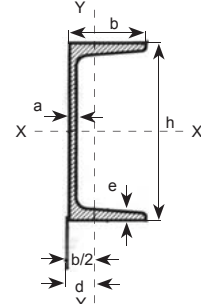
IPE



IPN



UPN



IPE	Poids (kg/m)	Dimensions (mm)				W x-x (cm ²)
		h	b	a	e	
80	6,2	80	46	3,8	5,2	20
100	8,3	100	55	4,1	5,7	34,2
120	10,6	120	64	4,4	6,3	53
140	13,2	140	73	4,7	6,9	77,3
160	16,1	160	82	5	7,4	109
180	19,2	180	91	5,3	8	146
200	22,9	200	100	5,6	8,5	194
220	26,7	220	110	5,9	9,2	252
240	31,3	240	120	6,2	9,8	324
270	36,8	270	135	6,6	10,2	429
300	43,1	300	150	7,1	10,7	557
330	50,1	330	160	7,5	11,5	713
360	58,2	360	170	8	12,7	904
400	67,6	400	180	8,6	13,5	1160
450	79,1	450	190	9,4	14,6	1500

IPN	Poids (kg/m)	Dimensions (mm)				W x-x (cm ²)
		h	b	a	e	
80	6,1	80	42	3,9	5,9	19,5
100	8,5	100	50	4,5	6,8	34,2
120	11,4	120	58	5,1	7,7	54,7
140	14,6	140	66	5,7	8,6	81,9
160	18,3	160	74	6,3	9,5	117
180	22,4	180	82	6,9	10,4	161
200	26,7	200	90	7,5	11,3	214
220	31,7	220	98	8,1	12,2	278
240	36,9	240	106	8,7	13,1	354
260	42,7	260	113	9,4	14,1	442
280	48,9	280	119	10,1	1,2	542
300	55,3	300	125	10,8	16,2	653
320	62,2	320	131	11,5	17,3	782
340	69,3	340	137	12,2	18,3	923
360	77,6	360	143	13	19,5	1090

UPN	Poids (kg/m)	Dimensions (mm)				W x-x (cm ²)
		h	b	a	e	
80	8,9	80	45	6	8	26,5
100	10,8	100	50	6	8,5	41,2
120	13,7	120	55	7	9	60,7
140	16,4	140	60	7	10	86,4
160	19,2	160	65	7,5	10,5	116
180	22,5	180	70	8	11	150
200	25,8	200	75	8,5	11,5	191
220	30	220	80	9	12,5	245
240	33,9	240	85	9,5	13	300
260	38,7	260	90	10	14	371
280	42,6	280	95	10	15	448
300	47,1	300	100	10	16	535
320	60,7	320	100	14	17,5	679
350	61,8	350	100	14	16	734
400	73,2	400	110	14	18	1020

Offre

Nos offres s'entendent sans engagement et sous réserve de vente.

Les données de nos offres et principalement les poids et résistances sont fixées à titre documentaire et ne peuvent nous engager en quoi que ce soit.

Commande

Sauf stipulation contraire acceptée par écrit et expressément par nous, toute commande nous adressée emporte l'acceptation sans réserve de nos conditions générales de vente par l'acheteur et renonciation à se prévaloir de ses propres conditions d'achat. Par le fait du marché, l'acheteur est censé bien connaître nos conditions générales de vente. Toute clause contraire aux conditions ci-reprises de la part de notre acheteur est réputée nulle et non avenue.

Prix

Nos prix s'entendent à ce jour. Nous avons le droit de les majorer, sans avis préalable, proportionnellement à la hausse des coûts de production, frais de transport, des droits d'entrée, du cours du change et autres conditions économiques analogues, y compris toute mesure notamment fiscale prise par les autorités nationales ou étrangères survenant entre le moment de la conclusion du contrat et celui de la livraison des marchandises, quand bien même celle-ci se situerait après l'expiration du délai convenu, sauf si ce retard nous est exclusivement imputable, ce qu'il appartient à l'acheteur de démontrer.

Expédition

Nos produits sont pris et agréés en nos ateliers et voyagent aux risques et périls de l'acheteur alors même que les prix sont établis franco.

Délais

Les délais sont donnés à titre indicatif et sans garantie. La non-observation du délai stipulé ne peut être invoquée pour réclamer des dommages et intérêts ou la résolution du contrat sauf stipulation expresse contraire acceptée par nous préalablement et par écrit.

En cas de vente par livraisons successives échelonnées, chaque lot sera considéré comme faisant l'objet d'un contrat distinct et indépendant.

Propriété

La marchandise demeure la propriété du vendeur jusqu'à paiement intégral de la facture ; toutefois les risques sont transférés à l'acheteur immédiatement à la conclusion du contrat.

A défaut de paiement de la facture à l'échéance, nous nous réservons le droit de reprendre la marchandise sans intervention judiciaire, le client nous y autorisant irrévocablement.

Les acomptes pourront être conservés pour couvrir les pertes éventuelles à la revente.

Facturation

Sauf stipulation écrite contraire de notre part, les factures sont payables à Tilff-Liège, au comptant. Toute facture non payée à l'échéance porte de plein droit et sans mise en demeure préalable, un intérêt simple calculé au taux de 12% l'an et sera, en outre, automatiquement majorée de 15% de son montant avec un minimum de 50 €, à titre d'indemnité forfaitaire, cette clause étant acceptée par le débiteur en application des articles 1147 et 1229 du code civil. Le défaut de paiement d'une facture à son échéance rend exigible le solde débiteur du compte et nous confère le droit de résilier ou de suspendre tout ou partie du marché en cours, sans aucune formalité et sous réserve de dommages et intérêts.

Lorsque le crédit de l'acheteur se détériore, nous nous réservons le droit, même après une exécution partielle du marché, d'exiger de l'acheteur des garanties que nous jugerons convenables en vue de la bonne exécution des engagements pris. Le refus d'y satisfaire nous donne le droit de résilier tout ou partie du marché.

Force majeure

La force majeure ou le fait du prince nous donne le droit de résilier totalement ou partiellement tout marché ou commande ou d'en suspendre l'exécution sans préavis, ni indemnité. Il est expressément stipulé que des grèves totales ou partielles dans les usines de nos fournisseurs ou chez nous seront considérées comme des cas de force majeure.

Evènements imprévisibles

De même, la survenance de tout événement imprévisible rendant les prestations du vendeur disproportionnées par rapport à celles de l'acheteur, donnera au vendeur le droit de résilier totalement ou partiellement tout marché ou commande ou d'en suspendre l'exécution sans préavis ni indemnité.

Réclamation

Toute réclamation, autre que celle concernant les vices cachés, ne sera admise que si elle est notifiée par écrit dans les 8 jours de la livraison.

Si la marchandise a été manipulée ou transformée, aucune réclamation ne pourra être prise en considération.

Ne connaissant pas nécessairement l'utilisation finale de la marchandise livrée, notre responsabilité s'arrête à la livraison stricte du contenu du bon de commande de l'acheteur ou de notre accusé de réception de commande.

Nos factures sont censées être agréées par les clients sauf réclamation de leur part endéans un délai de 15 jours prenant cours à la date d'émission des factures.

Garantie

Si une marchandise est refusée à juste titre parce que non-conforme ou défectueuse et pour autant que la réclamation ait été notifiée par écrit dans le délai prévu ci-avant, ou en cas de vice caché, immédiatement après son apparition, notre garantie se limite strictement soit au remplacement de la marchandise ou des pièces défectueuses, soit au remboursement du prix d'achat, à l'exclusion de toute autre intervention.

Aucune autre indemnité ne pourra être réclamée par l'acheteur qui supportera seul tout autre préjudice causé tant à lui-même qu'à un tiers, notamment du chef de pertes de profits, pertes de production, immobilisations ou chômages des installations et/ou du personnel de l'acheteur ou de tiers.

Litige

En cas de contestation, les tribunaux de Liège sont seuls compétents et seul le droit belge est applicable.

Tolérance

La non-exécution éventuelle, même répétée de l'une ou l'autre clause de nos conditions générales de vente n'est que le fait d'une simple tolérance et n'implique en rien la renonciation à l'application ultérieure de la dite clause.

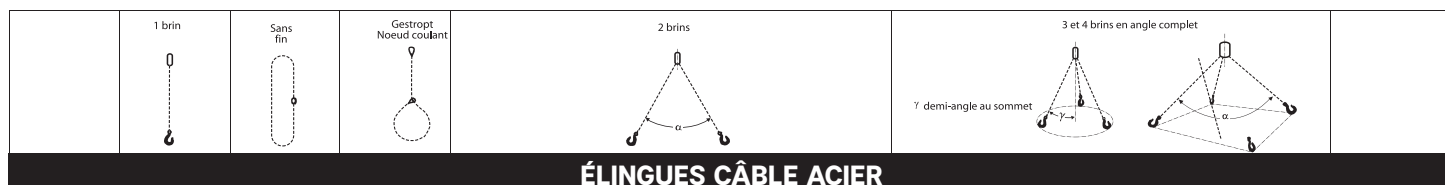
Annulation

Aucune annulation de commande de la part de l'acheteur ne sera acceptée sans notre accord écrit.

Cette annulation, au cas où elle aurait lieu, nous autorise à exiger de l'acheteur des indemnités proportionnelles aux dommages subis par nous sans préjuger des autres frais y afférents.

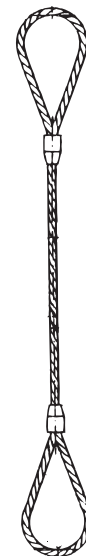
Site Internet

Le Site Internet ne donne que des informations théoriques ; par conséquent, la responsabilité de la société Lemmens, quand au contenu du Site, ne peut en aucun cas être soumise à des recours juridiques. Les caractéristiques spécifiques étant données à titre indicatif et pouvant être modifiées sans préavis.



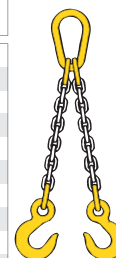
ÉLINGUES CÂBLE ACIER

Diamètre câble (mm)	1 brin			2 brins				3 et 4 brins			
	Charge à brin droit	Charge sans fin	Noeud coulant	30°	60°	90°	120°	30°	60°	90°	120°
8	0.65	1.3	0.5	1.3	1.1	0.9	0.65	1.9	1.7	1.4	1.0
9	0.90	1.8	0.7	1.7	1.6	1.3	0.9	2.6	2.3	1.9	1.4
10	1.1	2.2	0.9	2.1	1.9	1.5	1.1	3.1	2.8	2.3	1.6
11	1.3	2.6	1.0	2.5	2.2	1.8	1.3	3.8	3.4	2.7	1.9
12	1.5	3.1	1.2	3.0	2.7	2.2	1.5	4.5	4.0	3.3	2.3
13	1.8	3.5	1.4	3.4	3.1	2.5	1.8	5.1	4.6	3.7	2.6
14	2.0	4.0	1.6	3.9	3.5	2.9	2.0	5.8	5.2	4.3	3.0
15	2.3	4.6	1.8	4.4	4.0	3.3	2.3	6.7	6.0	4.9	3.5
16	3.0	6.0	2.4	5.8	5.2	4.2	3.0	8.7	7.8	6.4	4.5
18	3.6	7.2	2.9	7.0	6.2	5.1	3.6	10.4	9.4	7.6	5.4
20	4.4	8.7	3.5	8.4	7.5	6.2	4.4	12.6	11.3	9.2	6.5
22	5.2	10.4	4.1	10.0	9.0	7.3	5.2	15.0	13.5	11.0	7.8
24	6.1	12.2	4.9	11.8	10.5	8.6	6.1	17.6	15.8	12.9	9.1
26	6.6	13.1	5.3	12.7	11.4	9.3	6.6	19.1	17.1	13.9	9.9
28	8.6	17.3	6.9	16.7	15.0	12.2	8.6	25.1	22.5	18.3	13.0
30	10.0	20.0	8.0	19.3	17.3	14.1	10.0	29.0	26.0	21.2	15.0
32	11.0	22.1	8.8	21.3	19.1	15.6	11.0	32.0	28.7	23.4	16.5
34	12.3	24.6	9.9	23.8	21.3	17.4	12.3	35.7	32.0	26.1	18.5
36	13.7	27.4	11.0	26.4	23.7	19.4	13.7	39.7	35.6	29.0	20.5
38	15.9	31.8	12.7	30.7	27.5	22.4	15.9	46.0	41.3	33.7	23.8
40	17.4	34.8	13.9	33.7	30.2	24.6	17.4	50.5	45.3	37.0	26.1
42	19.0	38.1	15.2	36.8	33.0	26.9	19.0	55.2	49.5	40.4	28.6
44	20.7	41.5	16.6	40.1	35.9	29.3	20.7	60.1	53.9	44.0	31.1
46	23.4	46.8	18.7	45.2	40.5	33.1	23.4	67.9	60.8	49.6	35.1
48	25.3	50.6	20.2	48.8	43.8	35.7	25.3	73.3	65.7	53.6	37.9
50	27.2	54.5	21.8	52.6	47.2	38.5	27.2	79.0	70.8	57.7	40.8
52	29.2	58.5	23.4	56.5	50.6	41.3	29.2	84.8	76.0	62.0	43.9



ÉLINGUES CHÂÎNE EN ACIER GRADE 80

Diamètre chaîne (mm)	1 brin			2 brins				3 et 4 brins			
	Charge à brin droit	Charge sans fin	Noeud coulant	30°	60°	90°	120°	30°	60°	90°	120°
6	1.1	2.0	0.9	2.1	1.9	1.5	1.1	3.2	2.8	2.3	1.6
7	1.5	2.7	1.2	2.9	2.6	2.1	1.5	4.3	3.9	3.1	2.2
8	2	3.6	1.6	3.8	3.4	2.8	2	5.8	5.2	4.2	3
10	3.2	5.8	2.6	6.2	5.5	4.5	3.2	9.2	8.3	6.8	4.8
13	5.4	9.7	4.3	10.4	9.3	7.6	5.4	15.6	14	11.4	8.1
16	8	14.4	6.4	15.4	13.8	11.3	8	23.1	20.8	17	12
19	11.5	20.7	9.2	22.2	19.9	16.2	11.5	33.3	29.8	24.4	17.2
20	12.5	22.5	10.0	24.1	21.6	17.6	12.5	36.2	32.5	26.5	18.7
22	15.5	27.9	12.4	29.9	26.8	21.9	15.5	44.9	40.3	32.8	23.2
26	21.6	38.9	17.3	41.7	37.4	30.5	21.6	62.6	56.1	45.8	32.4
32	32	57.6	25.6	61.8	55.4	45.2	32	92.7	83.1	67.9	48



SANGLES DE LEVAGE (double épaisseur)

Diamètre	1 brin			2 brins				3 et 4 brins			
	Charge à brin droit	Charge sans fin	Noeud coulant	30°	60°	90°	120°	30°	60°	90°	120°
1	1	2	0.8	1.9	1.7	1.4	1	2.9	2.6	2.1	1.5
2	2	4	1.6	3.9	3.5	2.8	2	5.8	5.2	4.2	3
3	3	6	2.4	5.8	5.2	4.2	3	8.7	7.8	6.4	4.5
4	4	8	3.2	7.7	6.9	5.7	4	11.6	10.4	8.5	6
5	5	10	4	9.7	8.7	7.1	5	14.5	13.0	10.6	7.5
6	6	12	4.8	11.6	10.4	8.5	6	17.4	15.6	12.7	9
8	8	16	6.4	15.5	13.9	11.3	8	23.2	20.8	17.0	12
10	10	20	8	19.3	17.3	14.1	10	29.0	26.0	21.2	15



ÉLINGUES TUBULAIRES SANS FIN - SOFTS

Diamètre	1 brin			2 brins				3 et 4 brins			
	Charge sans fin	Noeud coulant		30°	60°	90°	120°	30°	60°	90°	120°
1	1	0.8		1.9	1.7	1.4	1	2.9	2.6	2.1	1.5
2	2	1.6		3.9	3.5	2.8	2	5.8	5.2	4.2	3
3	3	2.4		5.8	5.2	4.2	3	8.7	7.8	6.4	4.5
4	4	3.2		7.7	6.9	5.7	4	11.6	10.4	8.5	6
5	5	4		9.7	8.7	7.1	5	14.5	13.0	10.6	7.5
6	6	4.8		11.6	10.4	8.5	6	17.4	15.6	12.7	9
8	8	6.4		15.4	13.9	11.3	8	23.2	20.8	17.0	12
10	10	8		19.3	17.3	14.1	10	29.0	26.0	21.2	15



Charges de levage données en tonnes, à titre indicatif.

Ce catalogue est destiné exclusivement à des professionnels avertis. Cette documentation est indicative et sujette à des modifications.